

DSGA990...

Handleiding
Afzuigkap

Notice d'utilisation
Hotte cheminée

Bedienungsanleitung
Dunstabzugshaube

Instructions for use
Cooker hood

Pelgrim

NL	Handleiding	3 - 18
FR	Notice d'utilisation	3 - 18
DE	Bedienungsanleitung	3 - 18
EN	Instructions for use	3 - 18

INSTALLATIE / INSTALLATION 20-21

Gebuurkte pictogrammen / Pictogrammes utilisés
Verwendete Piktogramme / Pictograms used



Belangrijke informatie / Important à savoir / Wichtiger Hinweis / Important information



Handig om te weten / Bon à savoir / Tipp / Nice to know

INHOUD

Uw afzuigkap

Inleiding	4
Afvoersystemen	4

Bediening

Bedieningspaneel	5
Bediening	5
Filters reinigen	7

Bediening met een gekoppelde kookplaat

De verbinding tussen afzuigkap en kookplaat maken	9
Automatische modus	10
Ingeschakelde intensiefstand op de kookplaat	11
Ingeschakelde timerfunctie op de kookplaat	11
Verlichting	11

Onderhoud

Reinigen	12
Vetfilters	13
Koolstoffilters	13
Verlichting	15

Installatie

Algemeen	16
Aansluiting	17
Montage van de afzuigkap	17

Milieuaspecten

Verpakking en toestel afdanken	18
--------------------------------	----

Installatie

Montage van de afzuigkap	20
--------------------------	----

UW AFZUIGKAP

Inleiding

Gefeliciteerd met uw keuze voor deze afzuigkap van Pelgrim. In het ontwerp van dit product heeft eenvoudige bediening en optimale gebruiksvriendelijkheid centraal gestaan.

Deze afzuigkap beschikt over AutoAir functionaliteit. Via een kookplaat met AutoAir functie kan de afzuiging op 3 verschillende manieren aangestuurd worden; handmatig, semi-automatisch en volledig automatisch. Kies de manier die het beste bij u past. Uiteraard is er altijd de mogelijkheid om de instellingen zelf aan te passen.

In deze handleiding leest u hoe u dit toestel het best kunt gebruiken. Naast informatie over de bediening, vindt u hier ook achtergrondinformatie die u tijdens het gebruik van het toestel van pas kan komen.

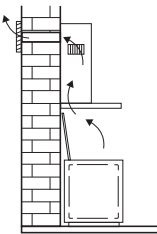


Lees eerst de separate veiligheidsinstructies voordat u het toestel gebruikt.

Lees deze handleiding door voordat u het toestel in gebruik neemt, en berg de handleiding daarna veilig op voor toekomstig gebruik.

Op onze website kunt u de meest recente versie van de gebruiksaanwijzing vinden.

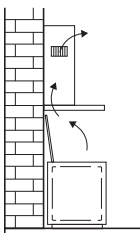
Afvoersystemen



De afzuigkap kan op twee manieren worden aangesloten:

1. Als afzuigkap op een afvoerkanaal.

De aangezogen en gefilterde kookdampen worden naar buiten afgevoerd. Dit is de beste manier!



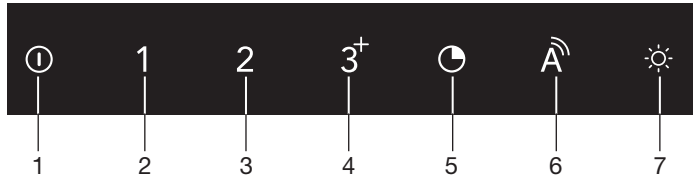
2. Als recirculatie afzuigkap.

De vetdeeltjes en de geur uit de aangezogen kookdampen worden gefilterd. De aangezogen lucht wordt niet afgevoerd maar teruggeblazen in de keuken. U moet dan wel koolstoffilters plaatsen.

Let op! De koolstoffilters moeten apart besteld worden.

BEDIENING

Bedieningspaneel



1. Ventilator in- en uitschakelen
2. Snelheid 1
3. Snelheid 2
4. Snelheid 3 en intensiefstand
5. Timerfunctie
6. Automatische modus
7. In- en uitschakelen en dimmen verlichting



Let op!

Als uw afzuigkap is uitgerust met een koolstoffilter, moet u de koolstoffilter reinigingsindicatie activeren. Dit staat beschreven in 'Filters reinigen'.

Bediening

①

2

Afzuiging in- en uitschakelen

1. Druk op de aan/uit-toets.
De afzuigkap wordt op de laagste stand ingeschakeld.
2. Kies de gewenste afzuiginstelling door op de desbetreffende snelheidstoets te drukken.
De snelheidstoets wordt verlicht.
De afzuigkap schakelt over op de gekozen snelheid.
3. Druk op de aan/uit-toets.
De aan-/uittoets wordt nog 5 seconden verlicht en er klinkt een dubbel geluidssignaal.
De afzuigkap wordt uitgeschakeld.

Intensiefstand inschakelen

Voor de intensieve zuigkracht wordt automatisch een timerfunctie gebruikt. De tijdsduur is 4 minuten, na afloop ervan schakelt de afzuigkap over naar snelheid 3.

1. Druk op de aan/uittoets.
De afzuigkap schakelt in op stand 1.
2. Druk op snelheidstoets 3.
Snelheidstoets 3 wordt verlicht.
3. Druk nogmaals op snelheidstoets 3.
Snelheidstoets 3 gaat knipperen.
De intensiefstand is ingeschakeld.

A black square containing the white text '3+'.

Druk op de aan-/uittoets of op een andere snelheidstoets om de intensiefstand voortijdig te beëindigen.

Timer inschakelen

1. Schakel de afzuigkap in met snelheid 1, 2 of 3.
2. Druk op de timertoets.
De timertoets knippert en er klinkt een enkel geluidssignaal.
De timer voor de motor wordt geactiveerd; na 10 minuten gaat de afzuigkap uit.



Druk op de timertoets om de timer voortijdig te beëindigen.

Clean Air functie inschakelen

1. Druk tegelijkertijd op de aan-/uittoets en op de gewenste snelheidstoets 1, 2 of 3.
De betreffende toets wordt verlicht.
2. Druk daarna, binnen vijf seconden, nogmaals op de aan-/uittoets.
De Clean Air functie is geactiveerd.
De afzuigkap wordt elk uur 10 minuten ingeschakeld.
De snelheidstoets knippert tijdens de Clean Air functie.
Na 10 minuten schakelt de afzuigkap uit.
De Clean Air functie kan niet gebruikt worden als de intensiefstand is geselecteerd.



A black square containing the white number '2'.



Verlichting in- en uitschakelen

1. Druk kort op de verlichtingstoets.
De verlichting gaat op maximale sterkte branden.
2. Houd de verlichtingstoets ongeveer twee seconden ingedrukt om de verlichting te dimmen.
3. Als u de gedimde verlichting wilt uitschakelen, houdt u de verlichtingstoets ongeveer drie seconden ingedrukt.
4. Als u de verlichting wilt uitschakelen, drukt u kort op de verlichtingstoets.

Filters reinigen



Vetfilter reinigingsindicatie

Na 100 uur gebruik van de afzuigkap klinkt er tijdens gebruik periodiek een geluidssignaal. De aan-/uittoets knippert continu bij het uitschakelen van de afzuigkap. Het vetfilter moet gereinigd worden.

- Om de reinigingsindicatie te resetten moet u, bij een uitgeschakelde afzuigkap, tweemaal op de aan-/uittoets drukken.
*U hoort drie seconden lang een geluidssignaal ter bevestiging.
Na 20 uur wordt de reinigingsindicatie van het filter automatisch gereset.*

Koolstoffilter reinigingsindicatie

Na 200 uur gebruik van de afzuigkap klinkt er tijdens gebruik periodiek een geluidssignaal indien de koolstoffilter vervuilingindicatie is geactiveerd. De verlichtingstoets knippert continu bij het uitschakelen van de afzuigkap. Het koolstoffilter moet gereinigd of vervangen worden.

- Om de reinigingsindicatie te resetten moet u, bij een uitgeschakelde afzuigkap, tweemaal op de verlichtingstoets drukken.
*U hoort drie seconden lang een geluidssignaal ter bevestiging.
Na 20 uur wordt de reinigingsindicatie van het filter automatisch gereset.*



Activering van de koolstoffilter reinigingsindicatie

In de standaard modus is de koolstoffilter reinigingsindicatie niet actief. Indien de afzuigkap als recirculatiekap wordt gebruikt moet de koolstoffilter reinigingsindicatie geactiveerd worden.



1. Zet de afzuigkap en de verlichting uit.
2. Houd de timertoets gedurende vijf seconden ingedrukt.
De verlichtingstoets wordt vijf seconden verlicht ter bevestiging.



Uitschakeling van de koolstoffilter reinigingsindicatie:

1. Zet de afzuigkap en de verlichting uit.
2. Houd de timertoets gedurende vijf seconden ingedrukt.
De aan-/uittoets wordt vijf seconden verlicht ter bevestiging.

De verbinding tussen afzuigkap en kookplaat maken

De verbinding met een AutoAir kookplaat is standaard niet actief. De verbinding met de kookplaat moet eerst gemaakt worden.



Er moet gelijktijdig een instelling in de kookplaat gedaan worden om de koppeling tot stand te brengen; zie hiervoor de handleiding van de kookplaat.



Kijk op onze website voor de volledige reeks kookplaten die verbonden kunnen worden aan uw afzuigkap.

Verbinding maken

1. Zet de afzuigkap en de verlichting uit.
2. Druk gedurende drie seconden op de automatische modus toets.
De automatische modus toets, de verlichtingstoets en de timertoets gaan gelijktijdig knipperen gedurende maximaal twee minuten. Activeer op uw kookplaat de koppelingsmodus in het gebruikersmenu (zie de handleiding van uw kookplaat). De verbinding met de kookplaat wordt gemaakt.
3. Het maken van de verbinding is gelukt als de automatische modus toets, de verlichtingstoets en de timertoets continu branden gedurende vier seconden.



Als binnen twee minuten de automatische modus toets, de verlichtingstoets en de timertoets uitgaan, is het maken van de verbinding niet gelukt. Herhaal de procedure. Indien nodig, wis het geheugen van de afzuigkap (zie 'Verbinding verbreken').

Verbinding verbreken

1. Zet de afzuigkap en de verlichting uit.
2. Druk gedurende drie seconden op de automatische modus toets.
De automatische modus toets, de verlichtingstoets en de timertoets knipperen gelijktijdig vijf keer. De verbinding met de kookplaat is verbroken.



Automatische modus

De kookplaat kan de afzuiging van de afzuigkap op 3 verschillende manieren aansturen; handmatig, semi-automatisch en volledig automatisch. De automatische instelling is voor de gebruiker die wil dat de afzuiging zich automatisch aanpast aan de intensiteit van het koken. De afzuiging start automatisch zodra een kookzone actief is en de afzuiging is afhankelijk van het gebruik van de kookplaat. Als de kookplaat uitgeschakeld wordt, werkt de afzuiging nog gedurende 10 minuten en stopt dan automatisch.

Modus	Verlichting	Snelheid 1	Snelheid 2
Handmatig (\uparrow)	Aan	-	-
Semi-automatisch (\uparrow)	Aan	Instelling kookzone: 1 - P	-
Automatisch (\uparrow)	Aan	Instelling kookzone: 1 - 5	Instelling kookzone: 6 - P

Automatische modus in-/uitschakelen op de afzuigkap



De toets voor de automatische modus op de afzuigkap brandt uitsluitend als de kookplaat actief is en ingesteld is op de automatische modus.

De afzuigkap is ingeschakeld en op de kookplaat is de automatische modus actief.

1. Druk kort op de automatische modus toets.

De automatische modus toets gaat branden; de automatische modus op uw afzuigkap is nu ingeschakeld.

2. Druk kort op de automatische modus toets.

De automatische modus toets gaat uit; de automatische modus op uw afzuigkap is uitgeschakeld.



Ingeschakelde intensiefstand op de kookplaat

Als de intensiefstand voor de afzuigkap is ingesteld op de kookplaat, schakelt deze na zes minuten automatisch terug naar snelheid 3.

Ingeschakelde timerfunctie op de kookplaat

Als de timer voor de afzuigkap is ingesteld op de kookplaat, zal de afzuigkap na het uitschakelen van de kookplaat nog blijven werken op snelheid 1 (volgens de weergegeven countdown tijd) totdat de ingestelde tijd verstreken is.

Verlichting

Bij het inschakelen van een gekoppelde kookplaat gaat altijd de verlichting van de afzuigkap automatisch aan. Via de kookplaat kunt u de lichtsterkte van de afzuigkap traploos instellen. Bij het opnieuw gebruiken van de kookplaat (nadat de kookplaat is uitgeschakeld), gaat de verlichting aan op de vooraf ingestelde lichtsterkte.

Bij het uitschakelen van een gekoppelde kookplaat blijft de verlichting van de afzuigkap aan. Zet handmatig de verlichting uit met de verlichtingstoets op uw AutoAir kookplaat of via uw afzuigkap.

Reinigen



Belangrijk!

Sluit vóór ieder onderhoud eerst de elektriciteit van de afzuigkap af door de stekker uit het stopcontact te nemen of door de hoofdschakelaar van de woning uit te schakelen. De kap moet regelmatig schoon gemaakt worden, zowel aan de binnen- als buitenzijde (tenminste met dezelfde regelmaat waarmee de vetfilters gereinigd worden). Gebruik voor het reinigen geen schuurmiddelen. Gebruik geen alcohol!

Belangrijk!

Als u deze aanwijzingen met betrekking tot het reinigen van het apparaat en het reinigen of vervangen van de filters niet opvolgt, kan dit tot brand leiden. Volg deze aanwijzingen beslist op! De fabrikant is niet aansprakelijk voor schade aan de kap of schade door brand die het gevolg is van ondeskundig onderhoud of niet opvolgen van de bovengenoemde veiligheidsvoorschriften.

Afzuigkap

Reinig de afzuigkap met een sopje en een zachte doek. Daarna met schoon water nabehandelen. Gebruik geen agressieve schoonmaakmiddelen zoals bijvoorbeeld soda. Het lakwerk van de afzuigkap blijft mooi als u zo nu en dan de lak met was inwrijft.

Roestvrijstalen afzuigkappen

Behandel roestvrijstalen afzuigkappen niet met schuursponsjes of andere schuurmiddelen. Behandel na met een niet-schurend, niet-polijstend middel en poets met de nerf van het roestvrij staal mee.

Metalen vetfilters

Metalen vetfilters moeten eenmaal per maand worden gereinigd (of als de filter reinigingsindicatie – indien aanwezig op het model – dit aangeeft) met neutrale reinigingsmiddelen, bij voorkeur met de hand of in de vaatwasmachine op lage temperaturen en met een kort programma. Plaats de vetfilters met de openingen naar beneden in de vaatwasmachine zodat het water eruit kan lopen. Aluminiumkleurige en zwarte vetfilters worden door de reinigingsmiddelen in de vaatwasser dof. Dit is normaal en beïnvloedt de werking niet.

Vetfilters

Verwijder de vetfilters door aan de hiervoor bestemde hendel te trekken.

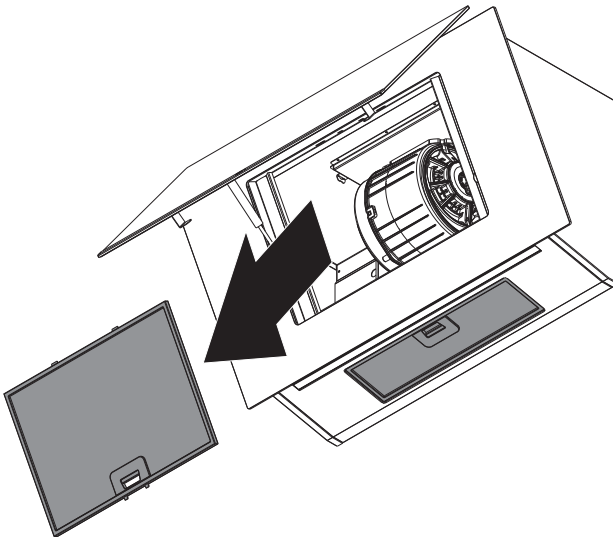
Koolstoffilters

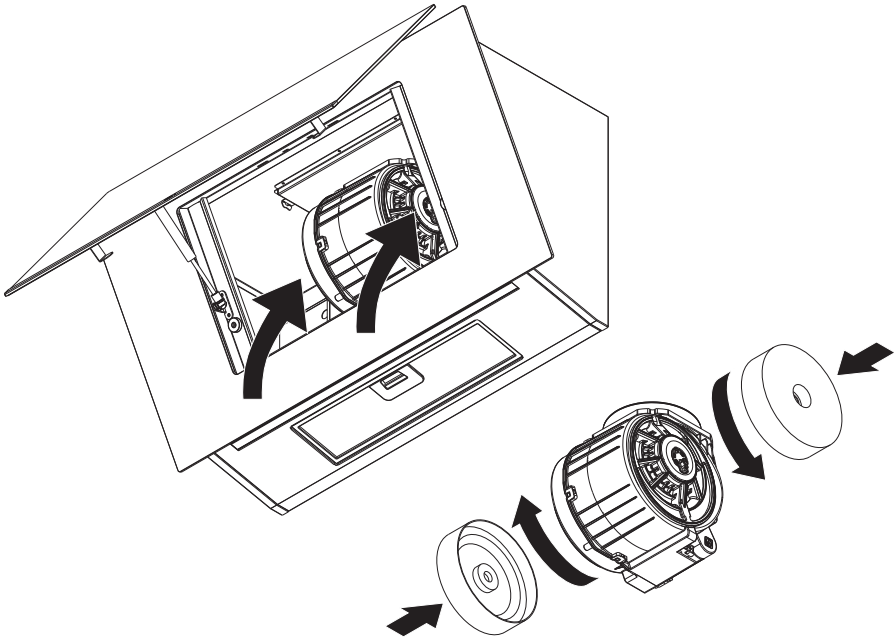
Gebruik koolstoffilters als de afzuigkap niet is aangesloten op een afvoerkanaal.

De werking:

- Bij toepassing van koolstoffilters ontstaat er meer geluid dan bij het gebruik van de afzuigkap met een afvoer.
- De werking van de koolstoffilters is optimaal bij een lagere motorsnelheid. Vermijd daarom de intensiefstand.

1. Verwijder het vetfilter.
2. Bevestig de koolstoffilters aan de motor.
3. Plaats het vetfilter.





De regenererbare actieve koolstoffilters kunnen met de hand worden gewassen, of in de vaatwasser bij een maximumtemperatuur van 65 °C. De wasbeurt moet uitgevoerd worden zonder vaat en zonder vaatwasmiddel. **Gebruik geen schoonmaakmiddelen!**

Verwijder overtollig water. Let op dat het filter niet beschadigd raakt. Laat de filters in de oven gedurende minstens 1 uur drogen bij een maximum temperatuur van 80 °C. Na uiterlijk 3 jaar (of wanneer de filters beschadigd zijn) moeten de filters vervangen worden.

Het is belangrijk dat de vetfilters en de regenererbare actieve koolstoffilters goed droog zijn voordat u ze plaatst.

Verlichting

- De verlichting van de afzuigkap maakt gebruik van LED-technologie.
- Dankzij LED lampen bent u verzekerd van optimale verlichting, een levensduur tot 10 keer langer dan gewone lampen en een energiebesparing tot 90%.



Deze afzuigkap is uitgevoerd met een lichtstelsel. Dit lichtstelsel mag alleen vervangen worden door een erkend installateur. Vervang het niet zelf.



De lamp in dit huishoudelijke apparaat is uitsluitend bedoeld voor verlichting van dit apparaat. De lamp is niet geschikt voor de verlichting van een huishoudelijke ruimte.

Algemeen

De aansluiting van dit apparaat op het lichtnet moet worden uitgevoerd door een erkend installateur, die de juiste veiligheidsvoorschriften kent en toepast. Het apparaat voldoet aan de Europese voorschriften.

Belangrijk om te weten:

- De afstand tussen het laagste punt van de afzuigkap en een gaskookplaat moet minimaal 65 cm bedragen. Bij een elektrische, keramische of inductiekookplaat moet deze afstand minimaal 55 cm zijn.
- Als de afzuigkap wordt aangesloten op een bestaand afvoerkanaal, mogen geen andere apparaten op dat kanaal aangesloten zijn (zoals een geiser of kachel).
- Neem de plaatselijk geldende voorschriften in acht met betrekking tot de beluchting van gasapparaten.
- Hoe korter de afvoerpijp en hoe minder bochten, des te beter de werking van de afzuigkap.
- Controleer voordat u met boren begint of er geen installatieleiding(en) aanwezig is (zijn).
- De aansluitpijp van de schouwkap heeft een diameter van 120 of 150 mm. Het beste is de afvoerpijp ook met deze diameter uit te voeren.
- Het installatiemateriaal dat bij deze afzuigkap geleverd wordt, is geschikt voor versterkt beton en bakstenen muren. Voor bepaalde wanden heeft u speciale pluggen en schroeven nodig.

Aansluiting

Elektrische aansluiting

Dit apparaat is gefabriceerd in klasse I; dit betekent dat het op aarde aangesloten moet worden.

Controleer of de op het typeplaatje vermelde spanning overeen komt met de spanning van de huisinstallatie. De aansluiting op het elektriciteitsnet moet als volgt uitgevoerd worden:

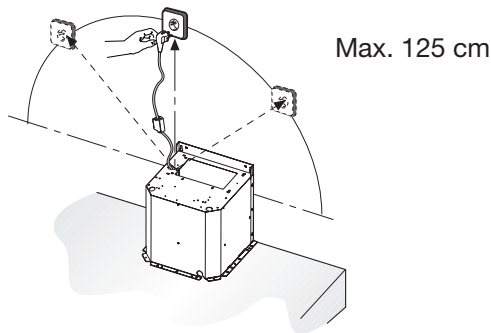
BRUIN = L fase

BLAUW = N nul

GROEN/GEEL = Aarde

Deze afzuigkap is voorzien van een aansluitstekker. Installeer de afzuigkap zodanig dat de stekker bereikbaar is. Plaats de wandcontactdoos bij voorkeur uit het zicht, achter de sierkoker.

Let op: Als u een vaste aansluiting maakt moet u ervoor zorgen dat er een omnipolaire schakelaar met een contactafstand van minimaal 3 mm in de toevoerleiding wordt aangebracht.



Montage van de afzuigkap

De laatste pagina's van deze gebruiksaanwijzing tonen de stappen voor de montage van de afzuigkap.

Verpakking en toestel afdanken

Bij de vervaardiging van dit toestel is gebruik gemaakt van duurzame materialen. Dit toestel moet aan het eind van zijn levenscyclus op verantwoorde wijze worden afgevoerd. De overheid kan u hierover informatie verschaffen.

De verpakking van het toestel is recyclebaar. Gebruikt kunnen zijn:

- karton;
- polyetheenfolie (PE);
- CFK-vrij polystyreen (PS-hardschuim).

Deze materialen dient u op verantwoorde wijze en conform de overheidsbepalingen af te voeren.



Om op de verplichting tot gescheiden verwerking van elektrische huishoudelijke apparatuur te wijzen, is op het product het symbool van een doorgekruiste vuilnisbak aangebracht. Dit betekent dat het apparaat aan het einde van zijn levensduur niet bij het gewone huisvuil mag worden gevoegd. Het toestel moet naar een speciaal centrum voor gescheiden afvalinzameling van de gemeente worden gebracht of naar een verkooppunt dat deze service verschaft.

Het apart inleveren van huishoudelijke apparaten voorkomt mogelijk negatieve gevolgen voor het milieu en de gezondheid, en zorgt ervoor dat de materialen in deze apparaten kunnen worden teruggewonnen, waardoor in aanzienlijke mate kan worden bespaard op energie en grondstoffen.

Verklaring van conformiteit



Wij verklaren dat onze producten voldoen aan de toepasselijke Europese richtlijnen, normen en voorschriften, evenals aan alle vereisten in de normen waarnaar wordt verwezen.

SOMMAIRE

Votre hotte aspirante

Introduction	4
Systèmes d'évacuation	4

Utilisation

Panneau de commande	5
Utilisation	5
Nettoyage des filtres	7

Utilisation avec une table de cuisson connectée

Établir la connexion entre la hotte aspirante et la table de cuisson	9
Mode automatique	10
Mode intensif activé sur la table de cuisson	11
Fonction de minuterie activée sur la table de cuisson	11
Éclairage	11

Entretien

Nettoyage	12
Filtres à graisse	13
Filtres à charbon	13
Éclairage	15

Installation

Généralités	16
Raccordement	17
Montage de la hotte cheminée	17

Aspects environnementaux

Mise au rebut de l'appareil et de l'emballage	18
---	----

Installation

Montage de la hotte cheminée	20
------------------------------	----

VOTRE HOTTE ASPIRANTE

Introduction

Nous vous félicitons d'avoir choisi cette hotte d'aspiration Pelgrim. La souplesse et la simplicité de l'utilisation sont les principes qui ont guidé son développement.

Cette hotte d'aspiration est dotée de la fonctionnalité AutoAir. L'aspiration de la hotte peut alors être commandée de 3 manières différentes via une table de cuisson avec fonction AutoAir : en mode manuel, semi-automatique et entièrement automatique. Choisissez la manière qui vous convient le mieux. Bien sûr, il est toujours possible d'ajuster les réglages vous-même.

Ce mode d'emploi vous explique comment utiliser votre appareil de manière optimale. Il contient des informations relatives au fonctionnement de l'appareil ainsi que des informations d'ordre général susceptibles d'en faciliter l'utilisation.

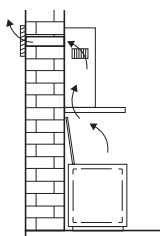


Veillez lire les consignes de sécurité avant toute utilisation de l'appareil

Veillez lire attentivement ces consignes avant toute utilisation de l'appareil et conservez-les avec l'appareil pour consultation ultérieure.

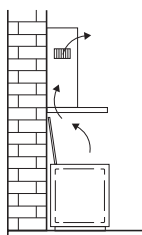
Vous pouvez trouver la version la plus récente de le mode d'emploi sur notre site Web.

Systemes d'évacuation



La hotte d'aspiration peut être raccordée de deux façons :

1. Comme hotte aspirante reliée à un conduit d'évacuation.
L'air chargé de vapeurs est aspiré et filtré, puis évacué vers l'extérieur. Il s'agit de la meilleure solution !

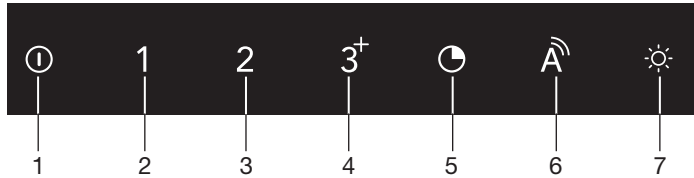


2. Comme hotte aspirante à recirculation d'air.
Les particules de graisse et les odeurs des vapeurs aspirées sont filtrées. L'air aspiré ne sera pas évacué, mais remis en circulation vers la cuisine d'où il provient. Vous devez dans ce cas mettre en place filtres à charbon.

Attention ! Filtres à charbon doit être commandé séparément.

UTILISATION

Panneau de commande



1. Marche/Arrêt de la ventilation
2. Réglage de la vitesse 1
3. Réglage de la vitesse 2
4. Réglage de la vitesse 3 et mode intensif
5. Fonction minuterie
6. Mode automatique
7. Allumage/Extinction et baisse de l'éclairage



Remarque !

Si votre hotte aspirante est dotée d'un filtre à odeur / poussière fine, vous devez activer l'indicateur du filtre à odeur / poussière fine, comme indiqué au paragraphe « Nettoyage des filtres ».

Utilisation

①

2

Activer et désactiver l'aspiration

1. Appuyez sur la touche marche/arrêt.
La hotte aspirante est activée dans la position la plus basse.
2. Sélectionnez le réglage d'aspiration souhaité en appuyant sur la touche de vitesse correspondante.
La touche de vitesse s'éclaire.
La hotte aspirante passe à la vitesse sélectionnée.
3. Appuyez sur la touche marche/arrêt.
La touche marche/arrêt s'éclaire pendant cinq secondes et un double signal sonore retentit.
La hotte aspirante s'éteint.

Activer le mode intensif

Une fonction de minuterie est automatiquement utilisée pour le mode d'aspiration intensif. La durée est de 4 minutes, après quoi la hotte aspirante passe en vitesse 3.

1. Appuyez sur la touche marche/arrêt.
La hotte aspirante s'allume en position 1.
2. Appuyez sur la touche de vitesse 3.
La touche de vitesse 3 s'éclaire.
3. Appuyez à nouveau sur la touche de vitesse 3.
La touche de vitesse 3 se met à clignoter.
Le mode intensif est activé.



Appuyez sur la touche marche/arrêt ou sur une autre touche de vitesse pour mettre fin prématurément au mode intensif.

Activation de la minuterie

1. Activez la hotte aspirante à la vitesse 1, 2 ou 3.
2. Appuyez sur la touche de la minuterie.
La touche de la minuterie clignote et un signal sonore unique retentit.
La minuterie du moteur est activée ; après 10 minutes, la hotte aspirante s'éteint.



Appuyez sur la touche de la minuterie pour mettre fin prématurément à la minuterie.

Activation de la fonction Air pur [Clean air]

1. Appuyez simultanément sur la touche marche/arrêt et sur la touche de vitesse 1, 2 ou 3.
La touche correspondante s'éclaire.
2. Puis, dans les cinq secondes, appuyez à nouveau sur la touche marche/arrêt.
La fonction Air pur [Clean air] est activée.
La hotte aspirante est activée pendant 10 minutes toutes les heures.
La touche de vitesse clignote pendant la fonction Air pur [Clean air].
Après 10 minutes, la hotte aspirante s'éteint.
La fonction Air pur [Clean air] ne peut pas être utilisée lorsque le mode intensif est sélectionné.





Allumage et extinction de l'éclairage

1. Appuyez brièvement sur la touche de l'éclairage.
L'éclairage s'allume alors à sa puissance maximale.
2. Maintenez la touche de l'éclairage enfoncée pendant environ deux secondes pour baisser l'intensité lumineuse.
3. Pour éteindre l'éclairage tamisé, maintenez la touche de l'éclairage enfoncée pendant environ trois secondes.
4. Si vous voulez éteindre l'éclairage, appuyez brièvement sur la touche de l'éclairage.

Nettoyage des filtres



Indicateur de nettoyage du filtre à graisse

Après 100 heures d'utilisation de la hotte aspirante, un signal sonore retentit périodiquement pendant le fonctionnement. La touche marche/arrêt clignote en permanence lorsque la hotte aspirante est éteinte. Le filtre à graisse doit être nettoyé.

- Pour réinitialiser l'indicateur de nettoyage, appuyez deux fois sur la touche marche/arrêt alors que la hotte aspirante est éteinte.
Vous entendrez un signal sonore de trois secondes en guise de confirmation.
Après 20 heures, l'indicateur de nettoyage du filtre se réinitialise automatiquement.

Indicateur de nettoyage du filtre à charbon

Après 200 heures d'utilisation de la hotte aspirante, un signal sonore retentit périodiquement pendant l'utilisation si l'indicateur de saturation du filtre à charbon a été activé. La touche de l'éclairage clignote en permanence lorsque la hotte aspirante est éteinte. Le filtre à charbon doit être nettoyé ou remplacé.

- Pour réinitialiser l'indicateur de nettoyage, appuyez deux fois sur la touche de l'éclairage alors que la hotte aspirante est éteinte.
Vous entendrez un signal sonore de trois secondes en guise de confirmation.
Après 20 heures, l'indicateur de nettoyage du filtre se réinitialise automatiquement.



Activation de l'indicateur de nettoyage du filtre à charbon

En mode standard, l'indicateur de nettoyage du filtre à charbon n'est pas actif.

Si la hotte aspirante est utilisée comme hotte de recirculation, l'indicateur de nettoyage du filtre à charbon doit être activé.



1. Éteignez la hotte aspirante et l'éclairage.
2. Appuyez sur la touche de la minuterie et maintenez-la enfoncée pendant cinq secondes.

La touche de l'éclairage s'allume pendant cinq secondes en guise de confirmation.



Désactivation de l'indicateur de nettoyage du filtre à charbon :

1. Éteignez la hotte aspirante et l'éclairage.
2. Appuyez sur la touche de la minuterie et maintenez-la enfoncée pendant cinq secondes.

La touche marche/arrêt s'allume pendant cinq secondes en guise de confirmation.

Établir la connexion entre la hotte aspirante et la table de cuisson

La connexion à une table de cuisson AutoAir n'est pas activée par défaut. La connexion à la table de cuisson doit d'abord être réalisée.



Dans le même temps, un réglage doit également être effectué dans la table de cuisson ; voir le manuel de la table de cuisson à cet effet.



Consultez notre site Web pour découvrir la gamme complète de tables de cuisson pouvant être connectées à votre hotte aspirante.

Établir une connexion

1. Éteignez la hotte aspirante et l'éclairage.
2. Appuyez sur la touche mode automatique pendant trois secondes. *La touche de mode automatique, la touche d'éclairage et la touche de la minuterie clignotent simultanément pendant deux minutes maximum.*
Sur votre table de cuisson, activez le mode de connexion dans le menu utilisateur (voir le manuel de votre table de cuisson). La connexion à la table de cuisson est établie.
3. La connexion est réussie lorsque la touche de mode automatique, la touche d'éclairage et la touche de la minuterie s'allument en continu pendant quatre secondes.



Si la touche de mode automatique, la touche d'éclairage et la touche de la minuterie s'éteignent dans les deux minutes, la connexion a échoué. Répétez la procédure. Si nécessaire, effacez la mémoire de la hotte (voir «Déconnexion»).

Déconnexion

1. Éteignez la hotte aspirante et l'éclairage.
2. Appuyez sur la touche mode automatique pendant trois secondes. *La touche de mode automatique, la touche d'éclairage et la touche de la minuterie clignotent simultanément cinq fois.*
La connexion à la table de cuisson a été perdue.



Mode automatique

La table de cuisson peut contrôler l'aspiration de la hotte aspirante de 3 manières différentes ; en mode manuel, semi-automatique et entièrement automatique. Le mode automatique est destiné à l'utilisateur qui souhaite que l'aspiration s'adapte automatiquement à l'intensité de la cuisson. L'aspiration démarre automatiquement dès qu'une zone de cuisson est active et l'aspiration dépend de l'utilisation de la table de cuisson. Lorsque la table de cuisson est éteinte, l'aspiration continue de fonctionner pendant 10 minutes, puis s'arrête automatiquement.

Mode	Éclairage	Vitesse 1	Vitesse 2
Manuel (<i>M</i>)	L'éclairage s'allume	-	-
Semi-automatique (<i>MA</i>)	L'éclairage s'allume	Réglage d'une zone de cuisson : 1 - P	-
Automatique (<i>MA</i>)	L'éclairage s'allume	Réglage d'une zone de cuisson : 1 - 5	Réglage d'une zone de cuisson : 6 - P

Mise en marche et arrêt du mode automatique sur la hotte aspirante



La touche du mode automatique sur la hotte aspirante ne s'allume que lorsque la table de cuisson est active et réglée sur le mode automatique.

La hotte aspirante se met en marche et le mode automatique sur la table de cuisson est activée.



- Appuyez et relâchez rapidement la touche de mode automatique.
La touche de mode automatique s'allumera ; le mode automatique sur la hotte aspirante est maintenant activé
- Appuyez et relâchez rapidement la touche de mode automatique.
La touche de mode automatique s'éteint ; le mode automatique sur la hotte aspirante est désactivé.

Mode intensif activé sur la table de cuisson

Si le réglage intensif de la hotte aspirante a été réglé sur la table de cuisson, celle-ci repasse automatiquement en vitesse 3 après six minutes.

Fonction de minuterie activée sur la table de cuisson

Si la minuterie de la hotte aspirante est réglée sur la table de cuisson, la hotte aspirante continuera à fonctionner à la vitesse 1 une fois la table de cuisson éteinte (selon le temps du compte à rebours affiché) jusqu'à ce que le temps réglé soit écoulé.

Éclairage

Lorsque la table de cuisson est allumée, l'éclairage de la hotte aspirante s'allume automatiquement. Vous pouvez régler la luminosité en continu de la hotte aspirante via la table de cuisson. Lorsque vous recommencez à utiliser la table de cuisson (après avoir éteint la table de cuisson), l'éclairage s'allume à la luminosité prédéfinie.

L'éclairage de la hotte aspirante reste allumé lorsque la table de cuisson est éteinte. Éteignez manuellement l'éclairage avec la touche d'éclairage de votre table de cuisson AutoAir ou via votre hotte aspirante.

Nettoyage



Attention ! Avant tout entretien, déconnectez l'alimentation électrique de la hotte, soit en débranchant la fiche, soit en coupant le courant au niveau du disjoncteur. La hotte doit être nettoyée régulièrement, à l'intérieur comme à l'extérieur (au moins aussi souvent que les filtres à graisse). N'utilisez aucun produit abrasif.

N'utilisez pas d'alcool !

Attention ! Si vous ne respectez pas ces instructions de nettoyage de l'appareil et de nettoyage ou remplacement des filtres, vous risquez un incendie. Respectez scrupuleusement ces instructions !

Le fabricant décline toute responsabilité en cas de dommages au moteur ou de dommages d'incendie qui résulteraient d'un mauvais entretien ou du non-respect des instructions de sécurité exposées ci-avant.

Hotte aspirante

Nettoyez la hotte à l'eau savonneuse, avec un chiffon doux. Rincez à l'eau claire. N'utilisez pas de produits d'entretien agressifs comme de la soude de ménage. Le revêtement de votre hotte restera brillant si vous le cirez de temps en temps.



Hottes en inox

Les hottes en inox ne doivent pas être nettoyées au moyen d'éponges métalliques ou de produits récurants ou abrasifs. Utilisez un produit non récurant, non abrasif, et frottez dans le sens de la structure de l'inox.

Filtres à graisse métalliques

Les filtres métalliques doivent être nettoyés une fois par mois (ou lorsque le système d'indication de saturation des filtres - si existant - l'indique) avec un détergent neutre, de préférence à la main, soit au lave-vaisselle, à basse température et en utilisant un programme court. Les filtres à graisse doivent être placés dans le lave-vaisselle avec l'ouverture vers le bas, afin que l'eau puisse s'en écouler. Lorsque des filtres à graisse en aluminium et noir sont mis au lave-vaisselle, les produits de nettoyage les ternissent. Ce phénomène est normal et n'influence pas leur fonctionnement.

Filtres à graisse

Dégagez les filtres un par un en tirant sur les petites poignées prévues à cet effet.

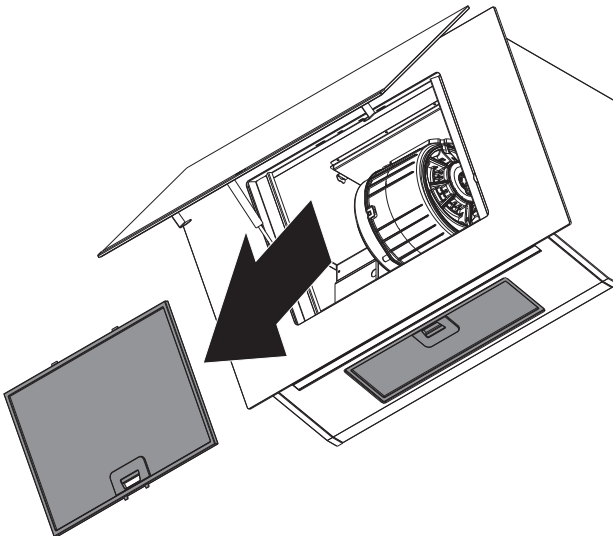
Filtres à charbon

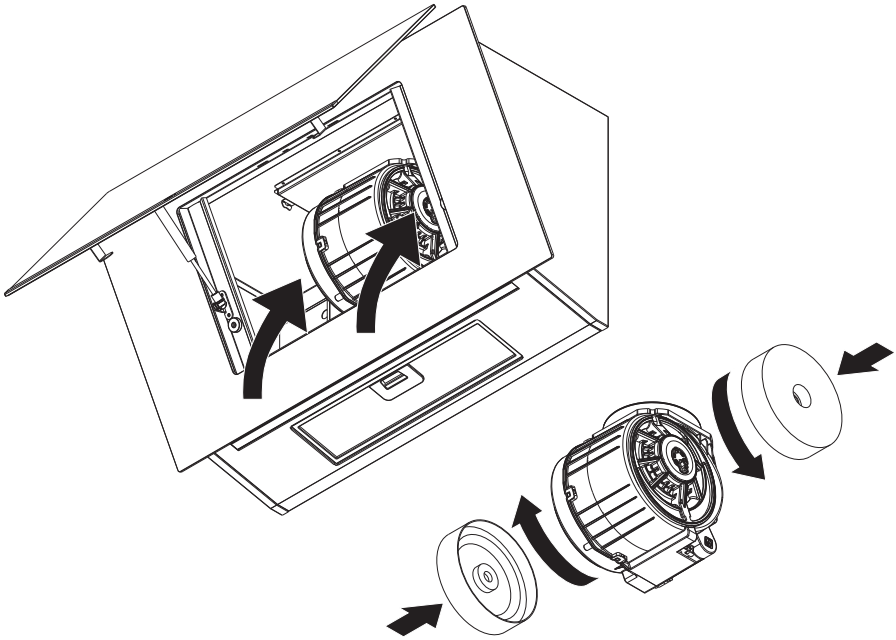
Filtres à charbon doit être utilisé lorsque la hotte aspirante n'est pas raccordée à un conduit d'évacuation.

Le fonctionnement :

- Une hotte aspirante utilisée avec les filtres à charbon est plus bruyante qu'une hotte à évacuation extérieure.
- Le fonctionnement du filtres à charbon est optimal à une vitesse de moteur plus lente. Évitez, par conséquent, d'employer le mode intensif.

1. Retirez le filtre à graisse.
2. Fixez les filtres à charbon au moteur.
3. Remplacez le filtre à graisse.





Les filtres à charbon actif régénérable est lavable à la main ou au lave-vaisselle à une température maximale de 65 °C. Le cycle de lavage doit être effectué sans vaisselle et sans produit pour lave-vaisselle.

N'utilisez pas de produits nettoyants !

Ôtez tout excédent d'eau. Prenez soin de ne pas endommager le filtre. Faites sécher les filtres dans le four pendant au moins 1 heure à une température maximale de 80 °C. Vous devrez remplacer les filtres après de trois ans maximum (ou si le filtres sont endommagés).

Il est important que les filtres à graisse et les filtres à charbon actif régénérable soient complètement secs avant d'être remis en place.

Éclairage

- La hotte aspirante est équipée d'un éclairage LED.
- Les LED vous garantissent un éclairage optimal, une durée de vie jusqu'à 10 fois plus longue que les lampes classiques et des économies d'énergie pouvant atteindre 90 %.



Cette hotte est équipée d'un système d'éclairage. Ce système d'éclairage doit être remplacé par un technicien agréé. N'essayez pas de le remplacer vous-même.



La lampe intégrée à cet appareil ménager sert uniquement à l'éclairer. Elle n'est pas faite pour éclairer la pièce d'une maison.

Généralités

Le raccordement de cet appareil au réseau électrique doit être confié à un installateur autorisé qui connaît et applique les prescriptions de sécurité pertinentes. Cet appareil est conforme aux exigences européennes.

Important à savoir :

- La distance entre le point le plus bas de la hotte et une table de cuisson à gaz doit être de 65 cm au minimum. Dans le cas d'une cuisinière électrique, vitrocéramique ou à induction, la distance minimale est de 55 cm.
- Si la hotte aspirante est reliée à un conduit d'évacuation existant, aucun autre appareil ne doit y être raccordé (ni chauffe-eau, ni chauffage, par exemple).
- Respectez les prescriptions locales applicables au dégazage des appareils à gaz.
- Plus le tuyau d'évacuation est court et plus il est droit, plus la hotte sera efficace.
- Avant de commencer à percer, vérifiez qu'aucune autre canalisation ne passe à cet endroit.
- Le tuyau de raccordement de la hotte a un diamètre de 120 ou 150 mm. Dans l'idéal, il convient d'utiliser un tuyau d'évacuation de même diamètre.
- Le matériel d'installation livré avec cette hotte convient au béton renforcé et à la maçonnerie. Pour certains autres types de mur, vous aurez besoin de chevilles et vis spéciales adaptées.

Raccordement

Raccordement électrique

Cet appareil a été fabriqué suivant la classe I ; cela signifie qu'il doit être relié à la terre.

Vérifiez que la tension mentionnée sur la plaque signalétique correspond à la tension de votre réseau électrique. Le raccordement au réseau électrique doit être effectué comme suit :

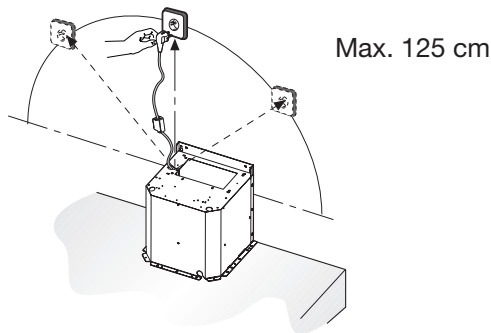
MARRON = Phase (L)

BLEU = Neutre (N)

VERT/JAUNE = Terre

Cette hotte aspirante est équipée d'un cordon secteur avec fiche. La hotte doit être installée de telle façon que la prise reste accessible. Placez la prise murale de préférence hors de vue, derrière la gaine décorative.

Attention : Si vous décidez de réaliser une connexion électrique fixe, la connexion d'alimentation devra être équipée d'un interrupteur omnipolaire dont la distance de contact sera d'au moins 3 mm.



Montage de la hotte cheminée

Les dernières pages de ce mode d'emploi indiquent les étapes de montage de la hotte cheminée.

Mise au rebut de l'appareil et de l'emballage

Cet appareil est fabriqué à partir de matériaux durables. Il doit être mis au rebut de manière responsable à la fin de son cycle de service. Prenez contact avec les autorités locales pour en savoir plus sur la manière de procéder.

L'emballage de l'appareil est recyclable. Il est susceptible de contenir les matériaux suivants :

- carton,
- film de polyéthylène (PE),
- polystyrène exempt de CFC (mousse PS rigide).

Éliminez ces matériaux de manière responsable et conformément aux réglementations locales en vigueur.



Cet appareil porte le symbole d'une poubelle barrée d'une croix afin d'attirer votre attention sur le tri sélectif et la nécessité d'éliminer les appareils ménagers domestiques séparément des ordures ménagères. Cela signifie que l'appareil ne peut pas être mis au rebut avec les déchets ménagers non sujets au tri sélectif à la fin de son cycle de vie. Cet appareil doit être déposé dans un centre municipal spécial de collecte et de tri des déchets, ou chez un revendeur assurant ce service.

La collecte et la mise au rebut séparées des appareils ménagers évitent les conséquences néfastes pour la santé et l'environnement. Cela permet de récupérer et de recycler les matériaux constitutifs de l'appareil afin de réaliser des économies substantielles d'énergie et de matières brutes.

Déclaration de conformité

CE Nous déclarons par la présente que nos produits satisfont aux directives, réglementations et exigences européennes en vigueur ainsi qu'aux exigences mentionnées dans les normes auxquelles il est fait référence.

INHALT

Ihre Dunstabzugshaube

Einführung	4
Abluftsysteme	4

Bedienung

Bedienfeld	5
Bedienung	5
Reinigung der Filter	7

Bedienung mit einem gekoppelten Kochfeld

Die Verbindung zwischen Dunstabzugshaube und Kochfeld herstellen	9
Automatischer Modus	10
Intensive Stufe am Kochfeld eingeschaltet	11
Timer am Kochfeld eingeschaltet	11
Beleuchtung	11

Wartung

Reinigung	12
Fettfilter	13
Kohlefilter	13
Beleuchtung	15

Installation

Allgemeines	16
Anschluss	17
Montage der Haube	17

Umweltschutz

Entsorgung von Gerät und Verpackung	18
-------------------------------------	----

Installation

Montage der Haube	20
-------------------	----

IHRE DUNSTABZUGSHAUBE

Einführung

Herzlichen Glückwunsch zum Kauf Ihrer Pelgrim Dunstabzugshaube. Bei der Entwicklung dieses Produkts stand optimale Benutzerfreundlichkeit im Mittelpunkt.

Diese Dunstabzugshaube verfügt über AutoAir-Funktionen. Über ein Kochfeld mit AutoAir-Funktion kann die Dunstabzugshaube dann auf drei unterschiedliche Arten gesteuert werden: manuell, halbautomatisch und vollautomatisch. Wählen Sie die Art, die am besten zu Ihnen passt. Natürlich besteht immer die Möglichkeit, die Einstellungen selbst anzupassen.

In dieser Anleitung erfahren Sie, wie Sie das Gerät optimal verwenden. Sie enthält Informationen zur Bedienung sowie Hintergrundinformationen zur Funktionsweise.

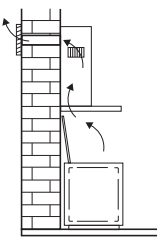


Lesen Sie vor der Inbetriebnahme des Geräts die Sicherheitshinweise.

Lesen Sie diese Bedienungsanleitung vor der ersten Inbetriebnahme des Geräts sorgfältig durch und heben Sie diese zum späteren Nachlesen gut auf.

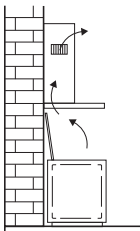
Die neueste Version der Bedienungsanleitung finden Sie auf unserer Website.

Abluftsysteme



Es gibt zwei verschiedene Methoden für den Anschluss der Dunstabzugshaube:

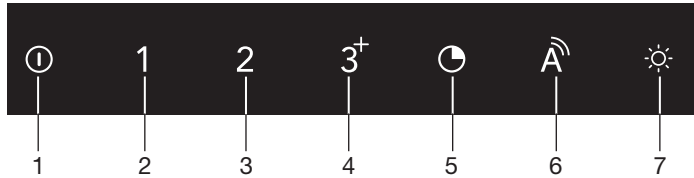
1. Im Abluftbetrieb an einem Abluftkanal.
Angesaugte und gefilterte Dämpfe werden ins Freie geleitet. Dies ist die bevorzugte Betriebsart!



2. Im Umluftbetrieb.
Fettpartikel und Gerüche werden mit Filtern aus den angesaugten Dämpfen entfernt. Die gereinigte Luft wird nicht abgeleitet, sondern in die Küche zurückgeführt. Für diese Betriebsart müssen Kohlefilter eingesetzt werden.

Achtung! Kohlefilter separat bestellen!

Bedienfeld



1. Lüfter ein- und ausschalten
2. Geschwindigkeit 1
3. Geschwindigkeit 2
4. Geschwindigkeit 3 und Intensiveinstellung
5. Timer Funktion
6. Automatischer Modus
7. Beleuchtung ein- und ausschalten und dimmen



Hinweis!

Aktivieren Sie die Geruchs-/Feinstaubfilteranzeige, wenn Ihre Dunstabzugshaube mit einem Geruchs-/Feinstaubfilter ausgestattet ist. Einzelheiten dazu finden Sie im Abschnitt „Reinigung der Filter“.

Bedienung



Abzug ein- und ausschalten

1. Drücken Sie auf die Ein/Aus-Taste.
Die Abzugshaube wird auf der niedrigsten Geschwindigkeit eingeschaltet.
2. Wählen Sie durch Betätigen der jeweiligen Taste die gewünschte Geschwindigkeit.
Die Geschwindigkeitstaste leuchtet auf.
Die Abzugshaube schaltet auf die gewählte Geschwindigkeit um.
3. Drücken Sie auf die Ein/Aus-Taste.
Die Ein/Aus-Taste leuchtet noch 5 Sekunden lang weiter und es erklingt ein zweifaches Tonsignal.
Danach wird der Abzugshaube ausgeschaltet.

Intensiveinstellung wählen

Für die Intensiveinstellung wird automatisch ein Timer verwendet. Nach Ablauf von 4 Minuten schaltet die Abzugshaube zurück auf Geschwindigkeit 3.

1. Drücken Sie auf die Ein-/Aus-Taste.
Die Abzugshaube läuft nun auf Stufe 1.
2. Drücken Sie die Geschwindigkeitstaste 3.
Geschwindigkeitstaste 3 leuchtet auf.
3. Drücken Sie erneut die Geschwindigkeitstaste 3.
Geschwindigkeitstaste 3 blinkt.
Die Intensiveinstellung ist nun aktiviert.



Drücken Sie auf die Ein-/Aus- oder eine andere Geschwindigkeitstaste, um die Intensiveinstellung vorzeitig zu beenden.

Einschalten des Timers

1. Schalten Sie die Abzugshaube mit Geschwindigkeit 1, 2 oder 3 ein.
2. Drücken Sie auf die Timertaste.
Die Timertaste blinkt, es erklingt ein einmaliges Tonsignal.
Der Timer für den Lüftermotor wird aktiviert, die Abzugshaube schaltet sich nach 10 Minuten automatisch aus.



Drücken Sie auf die Timertaste, um den Timer vorzeitig zu beenden.

Clean-Air-Funktion einschalten

1. Drücken Sie gleichzeitig auf die Ein-/Aus-Taste und die gewünschten Geschwindigkeitstaste 1, 2 oder 3.
Die betreffende Taste leuchtet auf.
2. Drücken Sie danach innerhalb von 5 Sekunden erneut auf die Ein-/Aus-Taste.
Die Clean-Air-Funktion ist nun aktiviert.
Die Abzugshaube wird jede Stunde für jeweils 10 Minuten eingeschaltet.
Während der Clean-Air-Funktion, blinkt die Geschwindigkeitstaste.
Nach 10 Minuten schaltet sich die Abzugshaube ab.
Bei aktivierter Intensiveinstellung steht die Clean-Air-Funktion nicht zur Verfügung.





Beleuchtung ein-/ausschalten

1. Drücken Sie kurz auf die Beleuchtungstaste.
Die Beleuchtung wird auf der höchsten Stufe eingeschaltet.
2. Halten Sie die Beleuchtungstaste zum Dimmen etwa zwei Sekunden lang gedrückt.
3. Um die gedimmte Beleuchtung abzuschalten, halten Sie die Beleuchtungstaste ca. drei Sekunden lang gedrückt.
4. Um die Beleuchtung abzuschalten, drücken Sie kurz auf die Beleuchtungstaste.

Filter reinigen



Reinigungsanzeige des Fettfilters

Nach jeweils 100 Betriebsstunden erklingt während des Betriebs der Abzugshaube wiederkehrend ein Tonsignal. Beim Ausschalten der Abzugshaube blinkt die Ein/Aus-Taste kontinuierlich. Dies bedeutet, dass der Fettfilter gereinigt werden muss.

- Um die Reinigungsanzeige zurückzusetzen, betätigen Sie bei ausgeschalteter Abzugshaube zweimal die Ein/Aus-Taste.
*Zur Bestätigung erklingt ein 3 Sekunden dauerndes Tonsignal.
Nach 20 Stunden wird die Filterreinigungsanzeige automatisch zurückgesetzt.*

Reinigungsanzeige des Kohlenstofffilters

Wenn die Kohlenstofffilter-Reinigungsanzeige aktiviert ist, erklingt nach jeweils 200 Betriebsstunden während des Betriebs der Abzugshaube wiederkehrend ein Tonsignal. Beim Ausschalten der Abzugshaube blinkt die Beleuchtungstaste kontinuierlich. Dies bedeutet, dass der Kohlenstofffilter gereinigt oder ausgetauscht werden muss.

- Um die Reinigungsanzeige zurückzusetzen, betätigen Sie bei ausgeschalteter Abzugshaube zweimal die Beleuchtungstaste.
*Zur Bestätigung erklingt ein 3 Sekunden dauerndes Tonsignal.
Nach 20 Stunden wird die Filterreinigungsanzeige automatisch zurückgesetzt.*



Aktivieren der Reinigungsanzeige des Kohlenstofffilters

Die Reinigungsanzeige des Kohlenstofffilters ist standardmäßig deaktiviert.

Sie muss aktiviert werden, wenn die Abzugshaube im Umwälzmodus betrieben wird.



1. Schalten Sie die Abzugshaube und die Beleuchtung aus.
2. Halten Sie die Timertaste 5 Sekunden lang gedrückt.

Zur Bestätigung leuchtet die Beleuchtungstaste 5 Sekunden lang.



Abschalten der Reinigungsanzeige des Kohlenstofffilters:

1. Schalten Sie die Abzugshaube und die Beleuchtung aus.
2. Halten Sie die Timertaste 5 Sekunden lang gedrückt.

Zur Bestätigung leuchtet die Ein/Aus-Taste 5 Sekunden lang.

Die Verbindung zwischen Dunstabzugshaube und Kochfeld herstellen

Die Verbindung zu einem AutoAir Kochfeld ist standardmäßig nicht aktiv. Die Verbindung zum Kochfeld muss zuerst hergestellt werden.



Auch in dem Kochfeld müssen gleichzeitig Einstellungen vorgenommen werden; siehe dazu die Bedienungsanleitung des Kochfeldes.



Auf unserer Website finden Sie das komplette Angebot an Kochfelder, die an Ihr Dunstabzugshaube angeschlossen werden können.

Eine Verbindung herstellen

1. Schalten Sie die Dunstabzugshaube und die Beleuchtung aus.
2. Halten Sie die Automatischer Modus Taste drei Sekunden lang gedrückt.

Die Automatischer Modus Taste, die Beleuchtungstaste und die Timer-Taste blinken maximal zwei Minuten lang gleichzeitig. Aktivieren Sie auf Ihrem Kochfeld den Verbindungs-Modus im Benutzermenü (siehe die Bedienungsanleitung Ihres Kochfeldes). Die Verbindung zum Kochfeld wird hergestellt.

3. Die Verbindung ist erfolgreich, wenn die Automatischer Modus Taste, die Beleuchtungstaste und die Timer-Taste vier Sekunden lang ununterbrochen aufleuchten.



Wenn Automatischer Modus Taste, die Beleuchtungstaste und die Timer-Taste innerhalb von zwei Minuten erlöschen, war die Verbindung nicht erfolgreich. Wiederholen Sie den Vorgang. Löschen Sie gegebenenfalls den Speicher der Haube (siehe "Eine Verbindung unterbrechen").

Eine Verbindung unterbrechen

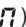


1. Schalten Sie die Dunstabzugshaube und die Beleuchtung aus.
2. Halten Sie die Automatischer Modus Taste drei Sekunden lang gedrückt.

Die Automatischer Modus Taste, die Beleuchtungstaste und die Timer-Taste blinken fünfmal gleichzeitig. Die Verbindung zum Kochfeld wurde unterbrochen.



Automatischer Modus

Das Kochfeld kann die Dunstabzugshaube dann auf drei unterschiedliche Arten steuern: manuell, halbautomatisch und vollautomatisch. Der automatische Modus ist für den Benutzer gedacht, der möchte, dass sich die Dunstabsaugung automatisch an die Kochintensität anpasst. Die Dunstabsaugung startet automatisch, sobald ein Kochfeld aktiv ist und die Dunstabsaugung hängt von der Verwendung des Kochfeldes ab. Wenn das Kochfeld ausgeschaltet wird, läuft die Dunstabsaugung noch 10 Minuten weiter und stoppt dann automatisch.

Modus	Beleuchtung	Geschwindigkeit 1	Geschwindigkeit 2
Manuell ()	Eingeschaltet	-	-
Halbautomatisch ()	Eingeschaltet	Einstellung einer Kochzone: 1 - P	-
Vollautomatisch ()	Eingeschaltet	Einstellung einer Kochzone: 1 - 5	Einstellung einer Kochzone: 6 - P

Automatischer Modus ein- und ausschalten an der Dunstabzugshaube



Die Taste für den Automatischen Modus an der Dunstabzugshaube leuchtet nur auf, wenn das Kochfeld aktiv ist und auf den Automatischen Modus eingestellt ist.

Die Dunstabzugshaube ist eingeschaltet und am Kochfeld ist die Automatische Modus aktiv.

1. Drücken Sie kurz die Automatische Modus Taste.

Die Automatische Modus Taste leuchtet auf; die Automatische Modus an der Dunstabzugshaube ist jetzt eingeschaltet.

2. Drücken Sie kurz die Automatische Modus Taste.

Die Automatische Modus Taste erlischt; die Automatische Modus an der Dunstabzugshaube ist ausgeschaltet.



Intensive Stufe am Kochfeld eingeschaltet

Wenn die Intensivstufe für die Dunstabzugshaube am Kochfeld eingestellt wurde, wird nach sechs Minuten automatisch auf Geschwindigkeit 3 zurückgeschaltet.

Timer am Kochfeld eingeschaltet

Wenn der Timer am Kochfeld eingestellt ist, arbeitet die Haube nach dem Ausschalten des Kochfelds mit Geschwindigkeit 1 weiter (entsprechend der angezeigten Countdown-Zeit) bis zum Ablauf der eingestellten Zeit.

Beleuchtung

Beim Einschalten eines gekoppeltes Kochfeldes wird die Beleuchtung der Dunstabzugshaube immer automatisch eingeschaltet. Sie können die Helligkeit der Dunstabzugshaube stufenlos über das Kochfeld einstellen. Bei erneuter Verwendung des Kochfelds (nachdem Sie das Kochfeld ausgeschaltet haben), schaltet sich die Beleuchtung mit der voreingestellten Helligkeit ein.

Die Beleuchtung der Dunstabzugshaube bleibt eingeschaltet, wenn das gekoppelte Kochfeld ausgeschaltet wird. Schalten Sie die Beleuchtung manuell aus mit die Beleuchtungstaste an Ihrem AutoAir-Kochfeld oder über Ihre Dunstabzugshaube aus.

Reinigung



Achtung! Trennen Sie die Abzugshaube vor jeder Wartung und Reinigung vom Stromnetz, indem Sie den Stecker aus der Steckdose ziehen oder den Hauptschalter der Wohnung ausschalten. Die Abzugshaube muss innen und außen regelmäßig gereinigt werden (mindestens ebenso häufig, wie die Fettfilter gereinigt werden). Verwenden Sie keine Produkte, die Scheuermittel enthalten.

Verwenden Sie keinen Alkohol!

Achtung! Wenn Sie diese Anweisungen zur Reinigung des Geräts und zur Reinigung beziehungsweise zum Austauschen der Filter nicht befolgen, kann es zu einem Brand kommen. Befolgen Sie die Anweisungen!

Der Hersteller haftet nicht für Schäden am Motor oder Brandschäden aufgrund von unsachgemäßer Pflege oder der Nichteinhaltung der oben genannten Sicherheitsvorschriften.

Abzugshaube

Reinigen Sie die Abzugshaube mit Seifenwasser und einem weichen Tuch. Anschließend mit klarem Wasser nachwischen. Verwenden Sie keine aggressiven Reinigungsmittel wie Natronlauge. Der Lack der Abzugshaube wird geschützt, wenn Sie ihn ab und zu mit Wachs einreiben.

Abzugshauben aus Edelstahl

Nicht mit Scheuerschwamm oder anderen Scheuermitteln behandeln. Mit einem nicht scheuernden, nicht polierenden Mittel nachbehandeln. In Strukturrichtung des Edelstahls putzen.

Edelstahlfettfilter

Die Edelstahlfettfilter müssen einmal monatlich gereinigt werden (oder wenn das Sättigungsanzeigesystem der Filter – sofern bei Ihrem Modell vorhanden – dies anzeigt). Reinigung vorzugsweise mit einem milden Spülmittel von Hand oder im Geschirrspüler bei niedriger Temperatur und mit Kurzprogramm. Setzen Sie die Fettfilter mit den Öffnungen nach unten in den Geschirrspüler, damit das Wasser herauslaufen kann. Aluminiumfarbene und schwarze Fettfilter werden durch die Reinigungsmittel in der Spülmaschine stumpf. Dies ist normal und hat keinen Einfluss auf den Betrieb.

Fettfilter

Fettfilter herausnehmen, indem Sie an den entsprechenden Hebeln ziehen.

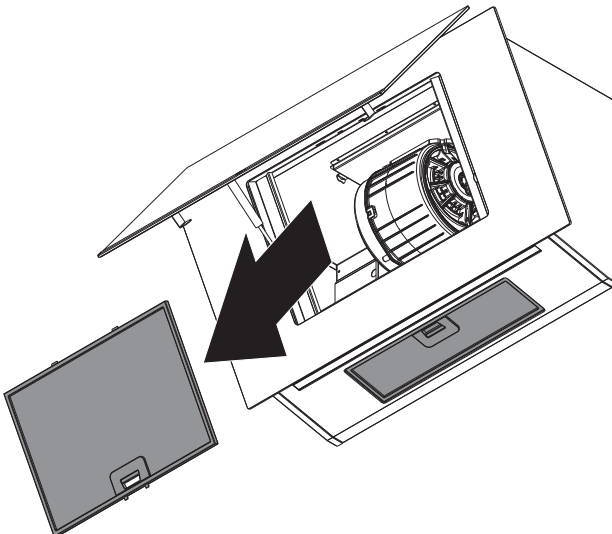
Kohlefilter

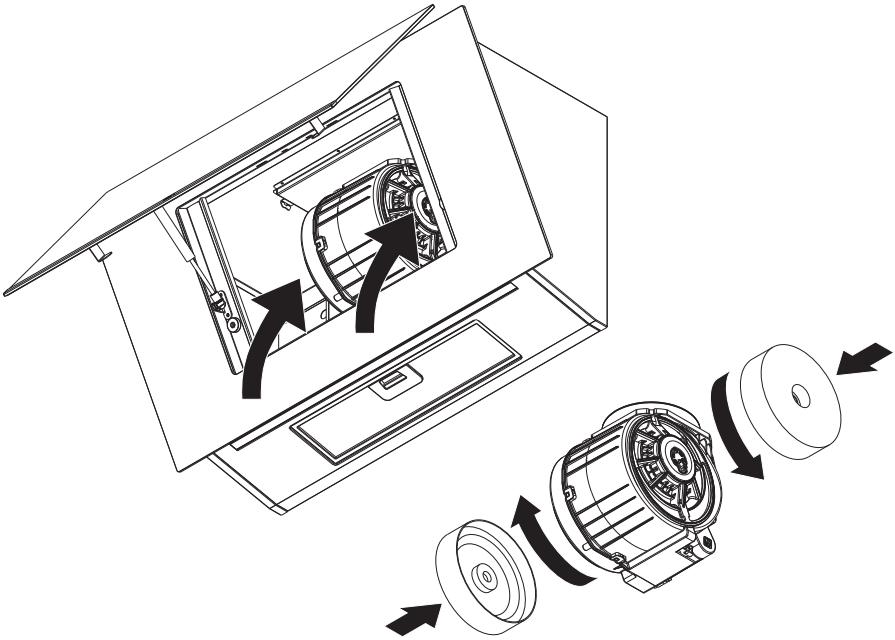
Verwenden Sie Kohlefilter, wenn die Abzugshaube nicht an einen Abluftkanal angeschlossen ist.

Funktionsweise:

- Wenn die Abzugshaube mit Kohlefilter benutzt wird, wird ein lauterer Betriebsgeräusch verursacht als beim Betrieb mit einer Entlüftung nach außen.
- Kohlefilter arbeiten nur bei niedrigeren Drehzahlen optimal. Aus diesem Grund sollten Sie die Intensiveinstellung vermeiden.

1. Entfernen Sie der Fettfilter.
2. Bringen Sie die Kohlefilter am Motor an.
3. Setzen Sie der Fettfilter ein.





Die regenerierbare Aktivkohlefilter müssen per Hand mit klarem Wasser oder im Geschirrspüler bei einer Höchsttemperatur von 65 °C gereinigt werden. Bei Reinigung im Geschirrspüler dürfen sich keine Teller, Geschirr, Tassen usw. im Spüler befinden. Keine Reinigungsmittel verwenden!

Entfernen Sie verbleibendes Wasser. Handhaben Sie den Filter vorsichtig, um ihn nicht zu beschädigen. Legen Sie die Filter in den Backofen. Lassen Sie ihn mindestens 1 Stunde lang bei maximal 80 °C trocknen. Nach 3 Jahren (oder wenn die Filter Beschädigt sind) müssen die Filter ausgetauscht werden.

Es ist wichtig, dass die Fettfilter und die regenerierbare Aktivkohlefilter vollständig trocken sind, bevor sie wieder eingesetzt werden.

Beleuchtung

- Diese Abzugshaube ist mit LED-Leuchtmitteln ausgestattet.
- LED-Leuchtmittel sorgen für optimale Beleuchtung, halten bis zu 10 mal länger als konventionelle Lampen und sparen bis zu 90 % Energie.



Diese Haube ist mit einem Lichtsystem ausgestattet. Dieses Lichtsystem muss von einem autorisierten Techniker ersetzt werden. Versuchen Sie nicht, es selbst zu ersetzen.



Die Lampe in diesem Haushaltsgerät ist nur für die Beleuchtung dieses Geräts geeignet. Die Lampe ist nicht zur Raumbelichtung im Haushalt geeignet.

Allgemeines

Der Anschluss dieses Geräts an die Stromversorgung muss durch einen Elektriker erfolgen. Dieses Gerät erfüllt die Anforderungen der europäischen Vorschriften.

Wichtig:

- Der Abstand zwischen dem niedrigsten Punkt der Abzugshaube und einem Gaskochfeld muss mindestens 65 cm betragen. Bei einer elektrischen Kochplatte, einer Induktionskochplatte oder einem Keramikfeld muss dieser Abstand mindestens 55 cm betragen.
- Wenn die Abzugshaube an einen bestehenden Abluftkanal angeschlossen wird, dürfen an diesen keine anderen Geräte angeschlossen sein, wie etwa ein Warmwasserbereiter oder ein Ofen.
- Beachten Sie die vor Ort geltenden Vorschriften für die Belüftung von Gasgeräten.
- Je kürzer das Abluftrohr ist und je weniger Krümmungen es hat, umso effizienter arbeitet die Abzugshaube.
- Vergewissern Sie sich, dass sich in der Wand keine Kabel oder Leitungen befinden, bevor Sie mit dem Bohren beginnen.
- Das Anschlussrohr der Kaminhaube hat einen Durchmesser von 120 mm oder 150 mm. Es wird empfohlen, ein Abluftrohr gleichen Durchmessers zu verwenden.
- Das gelieferte Installationsmaterial für diese Abzugshaube ist für Stahlbeton und gemauerte Wände geeignet. Für manche Wandtypen sind möglicherweise spezielle Dübel und Schrauben erforderlich.

Anschluss

Elektrischer Anschluss

Das Gerät entspricht Klasse I. Deshalb ist eine separate Erdung erforderlich.

Vergewissern Sie sich, dass die Versorgungsspannung mit der Spannungsangabe auf dem Typenschild der Abzugshaube übereinstimmt. Der Netzanschluss wird folgendermaßen durchgeführt:

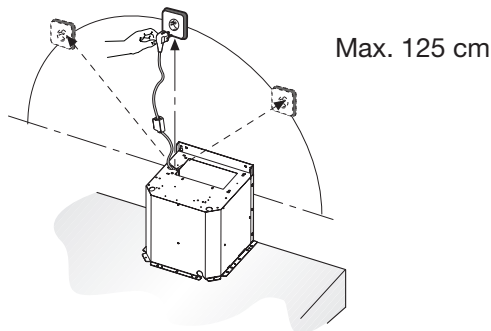
BRAUN = Phase L

BLAU = Phase N

GRÜN/GELB = ERDE

Diese Abzugshaube ist mit einem Anschlussstecker ausgestattet. Installieren Sie die Abzugshaube so, dass der Stecker gut zugänglich ist. Setzen Sie die Wandsteckdose bevorzugt in den unsichtbaren Bereich, zum Beispiel hinter die Essenblende.

Achtung: Wenn ein fester Anschluss gewünscht wird, ist für einen allpoligen Schalter mit einem Kontaktabstand von mindestens 3 mm in der Zuleitung zu sorgen.



Montage der Haube

Die letzten Seiten dieser Bedienungsanleitung zeigen die Schritte zur Montage der Haube.

Entsorgung von Gerät und Verpackung

Bei der Herstellung dieses Geräts wurden nachhaltige Materialien verwendet. Nach Ablauf seiner Nutzungsdauer muss das Gerät umweltgerecht entsorgt werden. Informationen zur Entsorgung erhalten Sie von den zuständigen Behörden.

Die Verpackung des Geräts ist wiederverwertbar. Folgende Materialien können verwendet worden sein:

- Karton
- Polyethylenfolie (PE)
- FCKW-freies Polystyrol (PS-Hartschaum)

Entsorgen Sie diese Materialien umweltgerecht und gemäß den gesetzlichen Bestimmungen.



Das Gerät ist mit dem Symbol einer durchgestrichenen Mülltonne gekennzeichnet. Dieses Symbol weist darauf hin, dass Elektrogeräte getrennt entsorgt werden müssen. Das Gerät darf nicht über den normalen Hausmüll entsorgt werden.

Geben Sie das Gerät bei einer kommunalen Abfallsammelstelle oder bei Ihrem Händler ab.

Durch die getrennte Entsorgung von Haushaltgeräten werden Umwelt- und Gesundheitsschäden vermieden. Die bei der Herstellung dieses Geräts verwendeten Materialien lassen sich wiederverwerten, wodurch sich erhebliche Mengen an Energie und Rohstoffen einsparen lassen.

Konformitätserklärung

CE Wir erklären hiermit, dass unsere Produkte den einschlägigen europäischen Richtlinien, Normen und Vorschriften entsprechen sowie sämtliche Normen einhalten, auf welche diese verweisen.

CONTENT

Your cooker hood

Introduction	4
Extraction systems	4

Operation

Control panel	5
Operation	5
Cleaning the filters	7

Operation with a connected hob

Making the connection between cooker hood and hob	9
Automatic mode	10
Activated intensive setting on the hob	11
Activated timer function on the hob	11
Lighting	11

Maintenance

Cleaning	12
Grease filters	13
Carbon filters	13
Lighting	15

Installation

General	16
Connection	17
Mounting the cooker hood	17

Environmental aspects

Disposal of packaging and appliance	18
-------------------------------------	----

Installation

Mounting the cooker hood	20
--------------------------	----

YOUR COOKER HOOD

Introduction

Congratulations on choosing this Pelgrim cooker hood. This product is designed with simple operation and optimum comfort in mind.

This extractor hood has AutoAir functionality. Via a hob with AutoAir function, the cooker hood can then be controlled in 3 different ways: manually, semi-automatically, and fully automatically. Choose the way that suits you best. Of course, you can always adjust the settings yourself.

These instructions for use explain how you can make best use of this appliance. These instructions contain information about the operation of the appliance and background information that may be of help to you during its use.

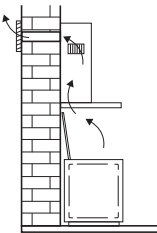


First read the safety instructions before using the appliance!

Read these instructions thoroughly before you first use the appliance, and keep the instructions for future use.

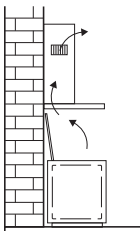
You can find the most recent version of the instructions for use on our website.

Extraction systems



The cooker hood can be connected in two ways:

1. As a cooker hood connected to an exhaust duct.
The cooking fumes are drawn into the cooking hood, filtered, and exhausted outdoors. This is the best way!

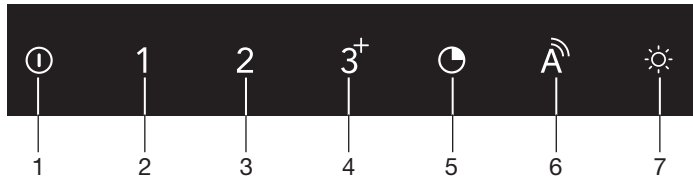


2. As a recirculation cooker hood.
The cooking fumes are drawn into the cooking hood and the grease droplets and odours are filtered out. The filtered air is not exhausted outdoors, but is returned to the kitchen. You then need to fit carbon filters.

Note! Carbon filters must be ordered separately.

OPERATION

Control panel



1. Switching fan on/off
2. Speed setting 1
3. Speed setting 2
4. Speed setting 3 and intensive setting
5. Timer function
6. Automatic mode
7. Switching on/off and dimming the lighting



Note!

If you have a cooker hood with a carbon filter, you should activate the carbon filter indicator as described in the 'Cleaning filters' paragraph.

Operation



Switching the extraction on and off

1. Touch the on/off key.
The cooker hood is switched on at the lowest setting.
2. Select the desired extraction setting by touching the appropriate speed setting key.
The speed setting key lights up.
The cooker hood switches to the selected speed setting.
3. Touch the on/off key.
The on/off key is lit for 5 seconds and a double beep sounds.
The cooker hood is switched off.

Switching to intensive setting

A timer function is automatically used for the intensive setting. The duration is 4 minutes, after which the cooker hood switches to speed setting 3.

1. Touch the on/off key.
The cooker hood switches on at speed setting 1.
2. Touch speed setting key 3.
Speed setting key 3 lights up.
3. Touch speed setting key 3 again.
Speed setting key 3 flashes.
The intensive setting is switched on.



3⁺

Touch the on/off key or any other key to stop the intensive setting at any time.

Switching on the timer

1. Switch on the cooker hood at speed 1, 2 or 3.
2. Touch the timer key.
The timer key flashes and a single beep sounds.
The timer for the motor is activated; after 10 minutes the cooker hood switches off.



Touch the timer key to stop the timer at any time.

Switching on Clean Air function

1. Touch the on/off key and the desired speed setting key 1, 2 or 3 at the same time.
The corresponding key lights up.
2. Then, within 5 seconds, touch the on/off key again.
The Clean Air function is activated.
The cooker hood will be switched on for 10 minutes every hour.
The speed setting key flashes while the Clean Air function is active.
After 10 minutes, the cooker hood switches off automatically.
The Clean Air function cannot be used when the intensive setting is selected.



ⓘ



2



Switching the lighting on and off

1. Briefly touch the lighting key.
The lighting is switched on at maximum brightness.
2. Touch the lighting key for two seconds to dim the lighting.
3. To switch the dimmed lighting off, touch the lighting key for about three seconds.
4. If you want to switch off the lighting, briefly touch the lighting key.

Cleaning filters



Grease filter cleaning indicator

After 100 hours of use of the cooker hood, a beep sounds periodically during operation. The on/off key flashes continuously when the cooker hood is switched off. The grease filter must be cleaned.

- To reset the cleaning indicator, touch the on/off key twice with the cooker hood switched off.

You will hear a confirmation beep for 3 seconds.

After 20 hours, the filter cleaning indicator automatically resets.

Carbon filter cleaning indicator

After 200 hours of use of the cooker hood, a beep sounds periodically during use if the carbon filter contamination indicator is activated. The lighting key flashes continuously when the cooker hood is switched off. The carbon filter must be cleaned or replaced.

- To reset the cleaning indicator, touch the lighting key twice with the cooker hood switched off.

You will hear a confirmation beep for 3 seconds.

After 20 hours, the filter cleaning indicator automatically resets.



Activation of the carbon filter cleaning indicator

In standard mode, the carbon filter cleaning indicator is not active. If the cooker hood is used as a recirculation hood, the carbon filter cleaning indicator must be activated.



1. Switch off the cooker hood and the lighting.
2. Touch the timer key for 5 seconds.

The lighting key lights up for 5 seconds as confirmation.



Switching off the carbon filter cleaning indicator:

1. Switch off the cooker hood and the lighting.
2. Touch the timer key for 5 seconds.

The on/off key lights up for 5 seconds as confirmation.

Making the connection between cooker hood and hob

The connection to an AutoAir hob is not active by default. First the connection to the hob must be activated.



At the same time, a setting must also be made on the hob; see the hob manual for this.



Check our website for the full range of hobs that can be connected to your cooker hood.

Making a connection

1. Turn off the hood and the lighting.

2. Touch and hold the automatic mode key for three seconds.

The automatic mode key, the lighting key and the timer key will flash simultaneously for a maximum of two minutes.

On your hob, activate the pairing mode in the user menu (see the hob manual). The connection to the hob is established.

3. The connection is successful when the automatic mode key, the lighting key and the timer key are illuminated continuously for four seconds.



If the automatic mode key, the lighting key and the timer key are no longer illuminated within two minutes, the connection was not successful. Repeat the procedure. If necessary, clear the hood's memory (see "Disconnecting").

Disconnecting

1. Turn off the hood and the lighting.

2. Touch and hold the automatic mode key for three seconds.

The automatic mode key, the lighting key and the timer key will blink five times simultaneously.

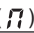
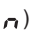
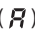
The hob is no longer connected.



OPERATION WITH A CONNECTED HOB

Automatic mode

The hob can control the extraction of the cooker hood in 3 different ways: manually, semi-automatically and fully automatically. The automatic mode is for the user who wants the extraction level to automatically adjust to the cooking intensity. Extraction starts automatically as soon as a cooking zone is active and the extraction level depends on how the hob is used. When the hob is switched off, the extraction continues for 10 minutes and then stops automatically.

Mode	Lighting	Speed 1	Speed 2
Manually ()	Switched on	-	-
Semi-automatically ()	Switched on	Cooking zone setting: 1 - P	-
Fully automatically ()	Switched on	Cooking zone setting: 1 - 5	Cooking zone setting: 6 - P

Switching on/off the automatic mode on the cooker hood



The key for the automatic mode on the cooker hood only lights up when the hob is active and set to automatic mode.



The hood is switched on and on the hob the automatic mode is active.

1. Shortly touch and release the automatic mode key.

The automatic mode key illuminates; the automatic mode on your cooker hood is now switched on.

2. Shortly touch and release the automatic mode key.

The automatic mode key is no longer illuminated; the automatic mode on your cooker hood is switched off.

Activated intensive setting on the hob

If the intensive setting for the hood has been set on the hob, it will automatically switch back to speed 3 after six minutes.

Activated timer function on the hob

If the timer for the hood is set on the hob, the hood will continue to operate at speed 1 (according to the countdown time that is displayed) after switching off the hob until the set time has elapsed.

Lighting

When a connected hob is switched on, the lighting of the cooker hood always switches on automatically. You can continuously adjust the brightness of the hood via the hob. When you use the hob again (after you have switched the hob off) , the lighting comes on at the preset brightness.

When switching off a connected hob, the lighting of the cooker hood remains on. Manually switch off the lighting with the lighting key on your AutoAir hob or via your hood.

Cleaning



Important!

For all maintenance first switch off the mains power to the cooker hood by pulling the plug out of the socket or by turning off the home's master switch. The hood needs to be cleaned regularly, both inside as well as outside (at least in the same frequency as the grease filter cleaning). Do not use abrasive cleaning products. Do not use alcohol!

Important!

If the instructions regarding cleaning the appliance or replacing the filters are not followed, this can cause a fire. These instructions should be followed! The manufacturer is not liable for damage to the hood or fire damage resulting from incompetent maintenance or from non-adherence to the above safety instructions.

Cooker hood

Clean the cooker hood with soapy water and a soft cloth. Then wash off with clean water. Do not use aggressive cleaning agents such as caustic soda. The cooker hood finish stays in good condition if it is buffed periodically following the application of wax.

Stainless steel cooker hoods

Do not use scouring pads or other abrasive cleaners on stainless steel cooker hoods. Finish with a non-abrasive, non-polishing agent and buff the stainless steel in the direction of the grain.

Metal grease filters

Metal grease filters should be cleaned once a month (or when indicated by the filter saturation indication system, if present on your model), using a neutral cleaning agent, preferably by hand or in the dishwasher on a short, low-temperature program. Place the grease filters with the openings facing downwards in the dishwasher so the water can drain out of the filter. Aluminum-colored and black grease filters become dull as a result of dishwasher cleaning agents. This is normal and does not effect the working.

MAINTENANCE

Grease filters

Remove the filters by pulling on their release handles.

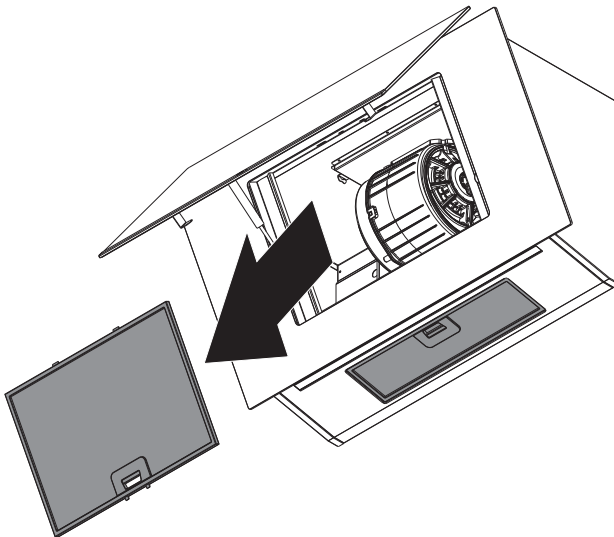
Carbon filters

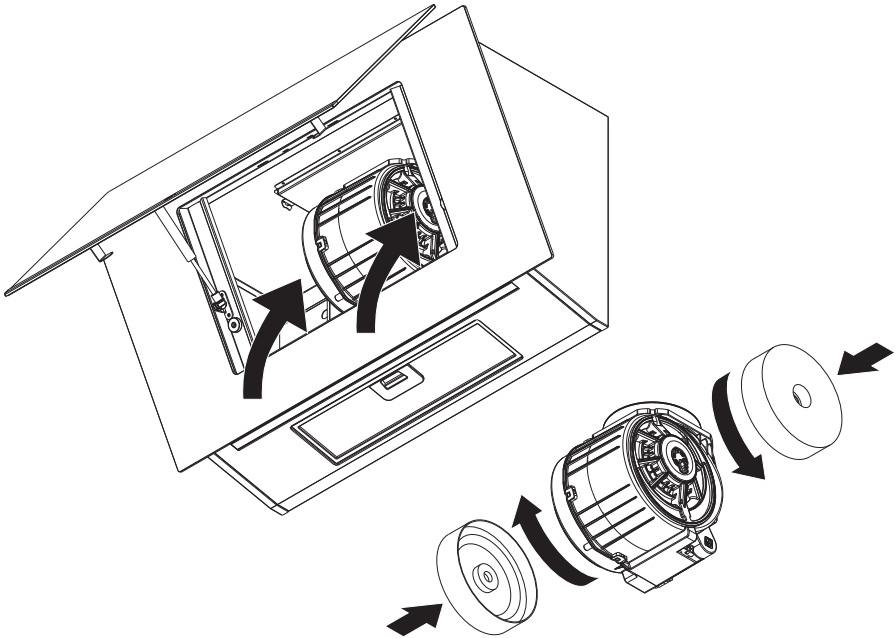
Use carbon filters when the cooker hood is not connected to an exhaust duct.

The functioning:

- More noise is produced when carbon filters are used than when the cooker hood is used with an exhaust vent.
- Carbon filters function optimally at a lower motor speed. For this reason, avoid the intensive setting.

1. Remove the grease filter.
2. Attach the carbon filters to the engine.
3. Install the grease filter.





The regenerable active carbon filters can be washed by hand or in the dishwasher at a maximum temperature of 65 °C. The washing cycle must be done without other dishes and without dishwasher detergent. Do not use any cleaning agents!

Remove excess water. Be careful to avoid damaging the filter. Place the filter in the oven to dry for at least 1 hour at a maximum temperature of 80 °C. After up to 3 years (or if the filters are damaged), the filters will need to be replaced.

It is important that the grease filters and the regenerable active carbon filters are properly dried before installation.

Lighting

- The cooker hood is fitted with LED lighting.
- LED lamps guarantee you optimum lighting, a service life of up to 10 times longer than conventional lamps and energy savings of as much as 90%.



This hood is fitted with a light system. This light system has to be replaced by an authorized technician. Do not attempt to replace it by yourself.



The lamp in this household appliance is only suitable for illumination of this appliance. The lamp is not suitable for household room illumination.

General

This appliance must be connected to the power supply by a recognized installer who is familiar with and works in accordance with the applicable safety regulations. This appliance conforms to the European directives.

Important information:

- The lowest part of the cooker hood must be at least 65 cm above a gas hob. The lowest part of the cooker hood must be at least 55 cm above an electric, ceramic or induction hob.
- The cooker hood may only be connected to an existing exhaust duct to which no other appliances are connected (such as a geyser or heater).
- Gas appliances must be vented in accordance with the local regulations.
- The cooker hood works best when connected to an exhaust duct that is as short and as straight as possible.
- Before drilling any holes, always check to make sure that there are no wires in the area.
- The hood's connection pipe has a diameter of 120 or 150 mm. The exhaust duct should preferably be of the same diameter.
- The installation materials supplied with this cooker hood are suitable for reinforced concrete and masonry walls. You will need special plugs and screws to fasten the appliance to some other types of wall.

Connection

Electrical connections

This appliance is a Class I appliance and must be earthed.

Check to make sure that the voltage specified on the type plate matches the mains voltage. The appliance must be connected to the mains as follows:

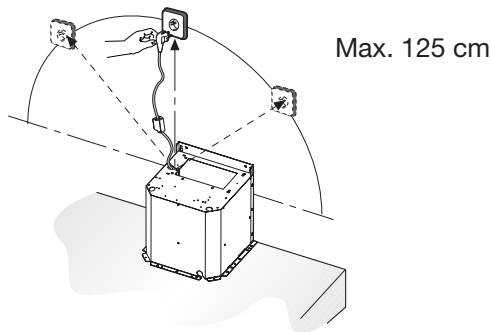
BROWN = L (live)

BLUE = N (neutral)

GREEN/YELLOW = Earth

This cooker hood is fitted with a plug. Install the cooker hood so that the plug is accessible. It is preferable to fit the wall socket out of sight, behind the chimney cover.

Note: When you make a fixed connection to the mains you must make sure that the live wire is connected to an omnipolar switch with a break contact distance of at least 3 mm.



Mounting the cooker hood

The last pages of this manual show the steps for mounting the cooker hood.

ENVIRONMENTAL ASPECTS

Disposal of packaging and appliance

This appliance is made from sustainable materials. This appliance must be disposed of in a responsible manner at the end of its service life. Contact the local authorities for information about the method.

The packaging of the appliance is recyclable. The following materials may have been used:

- Cardboard;
- Polyethylene film (PE);
- CFC-free polystyrene (hard PS foam).

These materials must be disposed of in a responsible manner and in accordance with government regulations.



The appliance is marked with a crossed out wheeled bin symbol to draw your attention to the requirement for the separate disposal of domestic electrical appliances. This means that the appliance may not be disposed of in unsorted household waste at the end of its service life. The appliance must be taken to a special municipal waste processing location for separated waste or to a dealer who provides this service.

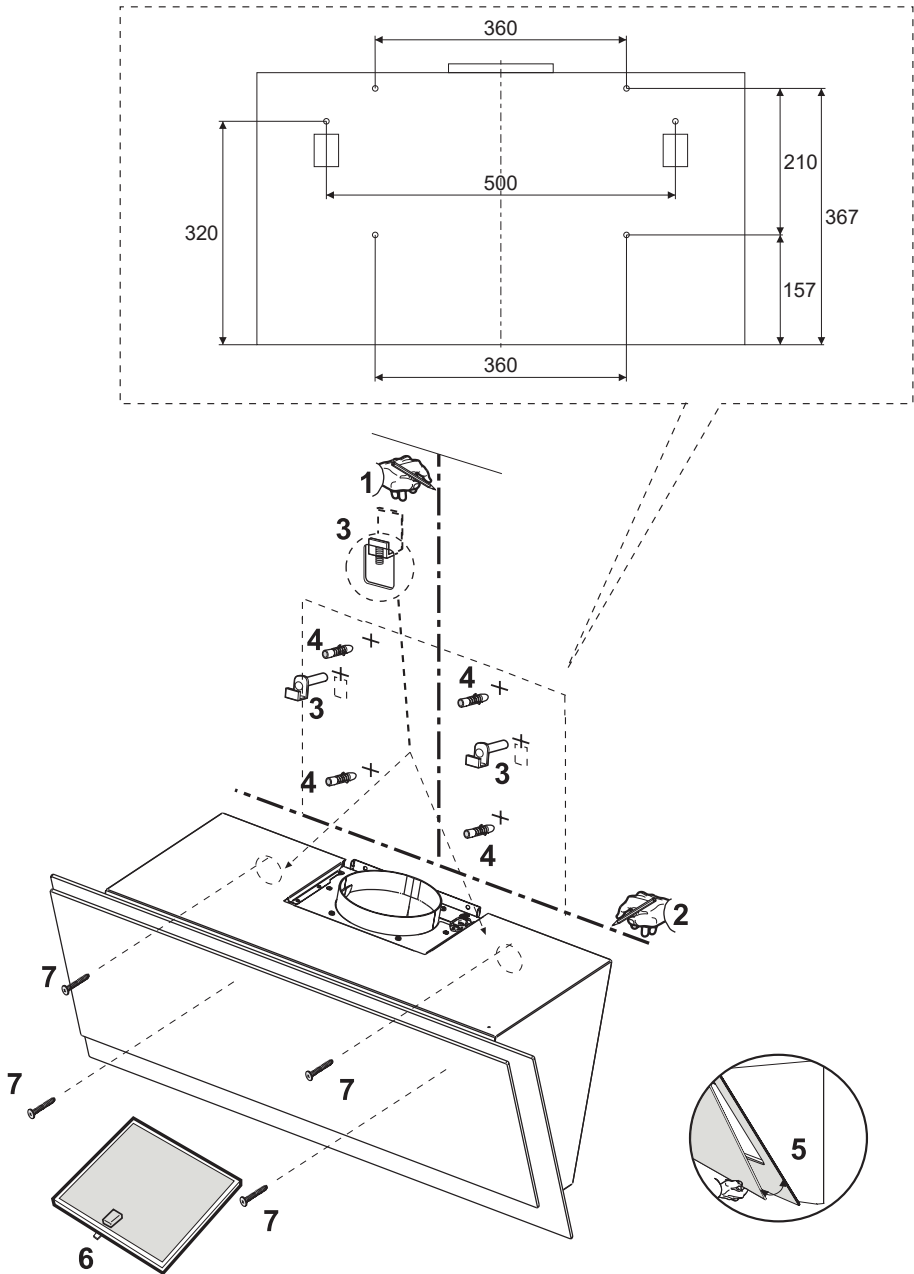
Collecting and disposing of domestic appliances separately avoids detrimental consequences for humans and the environment. This ensures that the materials used to make the appliance can be recovered and that substantial savings in the use of energy and raw materials can be achieved.

Declaration of conformity

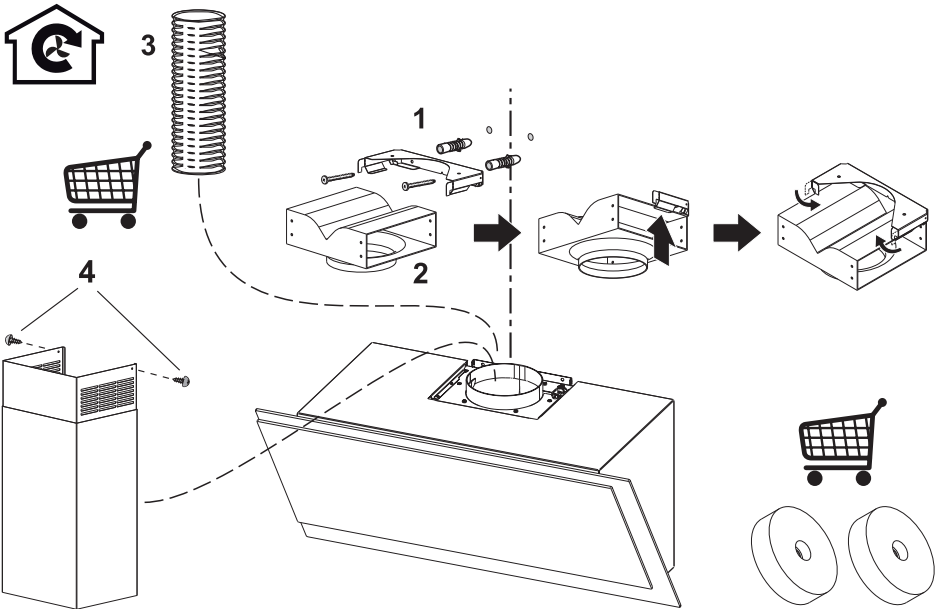
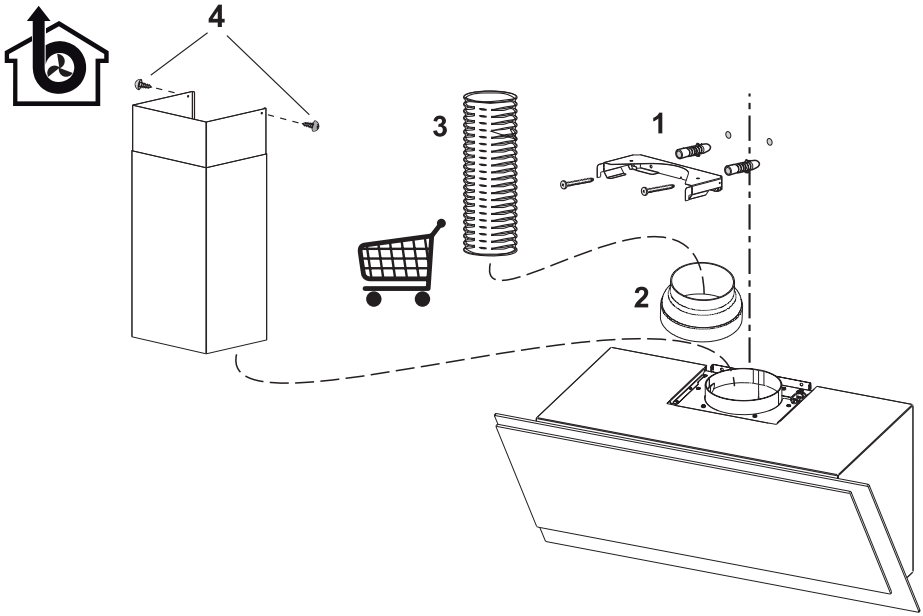


We hereby declare that our products conform to the applicable European Directives, Regulations and requirements, as well as all requirements in the standards to which reference is made.

INSTALLATIE / INSTALLATION



INSTALLATIE / INSTALLATION



www.pelgrim.nl
www.pelgrim.be



872195

Pelgrim