



Diagonale schouwkap AutoAir, 90 cm breed

DSGA990MAT

AutoAir

Groene
keuze



Specificaties

- Luchtafvoer afzuigcapaciteit (min/max/int): 330 / 580 / 730 m³/h
- Luchtafvoer geluidsniveau (min/max/int): 52 / 62 / 66 dB(A)
- Recirculatie afzuigcapaciteit (min/max/int): 210 / 445 / 600 m³/h (LongLife geur-koolstoffilter HF2020)
- Recirculatie filter opties: LongLife geur-koolstoffilter, PlasmaMade filter
- 4 afzuigsnelheden
- 2 x aluminium vetfiltercassettes
- 1 x 7 W dimbare LED strip
- Diameter afvoermaat 150 mm
- Energieklasse A+
- Aansluitwaarde: 274 W

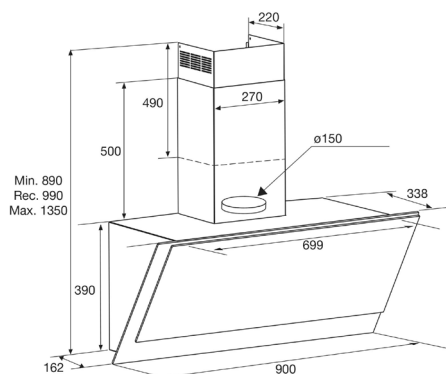
Gebruikersgemak

- Bediening door elektronische tiptoetsen of inductiekookplaat *
- Intensiefstand; tijdelijk extra hoge afzuigcapaciteit
- Naloopstand; afzuiging stopt automatisch na bepaalde duur
- Opfris functie; gedurende 24 uur schakelt afzuiging elk uur kort in
- AutoAir; afzuigkap reageert automatisch op gebruik inductiekookplaat *
- EasyControl; verlichting en vermogen te bedienen via inductiekookplaat *

* Specificaties alleen van toepassing i.c.m. IKA6-serie inductiekookplaten

Schoonmaakgemak

- Reinigingsindicatie vetfilter
- Reinigingsindicatie recirculatie filter



EAN nummer

- 8715393342492



DSGA990MAT

Diagonale schouwkap AutoAir, 90 cm breed

EU Productinformatie / EU Product Fiche / EU Produktdatenblatt / EU Fiche Produit selon

NL	EN	DE	FR		
Model Identificatie	Type of model	Identifizierung des Modells	Identification du modèle		DSGA990MAT
Jaarlijks energieverbruik	Annual Energy Consumption	jährliche Energieverbrauch	consommation d'énergie annuelle	AEC hood	40,4
Tijdstoenamefactor	Time increase factor	Zeitverlängerungsfaktor	Facteur d'accroissement dans le temps	f	0,7
Hydrodynamische efficiëntie	Fluid Dynamic Efficiency	fluidodynamische Effizienz	efficacité fluidodynamique	FDE hood	35,9
Energie-efficiëntie-index	Energy Efficiency Index	Energieeffizienzindex	Indice d'efficacité énergétique	EEL hood	42,3
Energie-efficiëntieklasse	Energy efficiency class	Energieeffizienzklasse	Classe d'efficacité énergétique		A+
Gemeten luchtdebiet op het beste efficiëntiepunt	Measured air flow rate at best efficiency point	Gemessener Luftvolumenstrom im Bestpunkt	Débit d'air mesuré au point de rendement maximal	Q BEP	370,2
Gemeten luchtdruk op het beste efficiëntiepunt	Measured air pressure at best efficiency point	Gemessener Luftdruck im Bestpunkt	Pression d'air mesurée au point de rendement maximal	P BEP	486
Maximale luchtstroom	Maximum air flow	Maximaler Luftstrom	Débit d'air maximal	Q max	580
Gemeten elektrisch opgenomen vermogen op het beste-efficiëntiepunt	Measured electric power input at best efficiency point	Gemessene elektrische Eingangsleistung im Bestpunkt	Puissance électrique à l'entrée mesurée au point de rendement maximal	W BEP	139,4
Nominaal vermogen van het verlichtingssysteem	Nominal power of the lighting system	Nennleistung des Beleuchtungssystems	Puissance nominale du système d'éclairage	W L	6,6
Gemiddelde verlichting van het verlichtingssysteem op het kookoppervlak	Average illumination of the lighting system on the cooking surface	Durchschnittliche Beleuchtungsstärke des Beleuchtungssystems auf der Kochoberfläche	Éclairage moyen du système d'éclairage sur la surface de cuisson	E middle	237
Gemeten stroomverbruik in de stand-by-stand	Measured power consumption in standby mode	Leistungsaufnahme im Bereitschaftszustand	la consommation d'énergie en mode «veille»,	P s	0,5
Gemeten stroomverbruik in de uit-stand	Measured power consumption off mode	Leistungsaufnahme im Aus-Zustand	la consommation d'énergie en mode «arrêt»,	P o	0,49
Geluidsvermogensniveau	Sound power level	A-bewerteten Luftschallemissionen	émissions acoustiques de l'air pondérées de la valeur A à la vitesse maximale	L WA	62