



# Diagonale schouwkap glas, 80 cm breed

DSG880ANT



## Specificaties

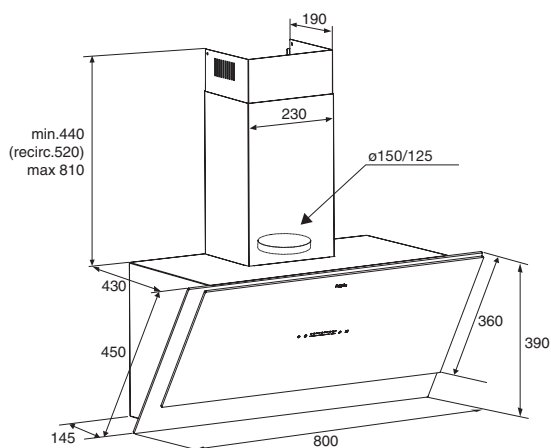
- Afzuigcapaciteit 190 - 694 m<sup>3</sup>/h
- Geschikt voor afvoer naar buiten
- Geschikt voor recirculatie (1 x koolstoffilter HF2002 bijbestellen)
- Geschikt voor PlasmaMade filter
- 10 afzuigsnelheden
- 3 x aluminium vetfiltercassettes
- 2 x 2,1 W LED spots
- Diameter afvoermaat 150 - 125 mm
- Geluidsniveau (stand 2) 49 dB(A)
- Aansluitwaarde: 104 W
- Energieklasse A+

## Gebruikersgemak

- Bediening door slidercontrol
- Intensiefstand; tijdelijk extra hoge afzuigcapaciteit
- Ral-kleur antraciet: RAL7016

## Schoonmaakgemak

- Reinigingsindicatie vetfilter
- Reinigingsindicatie koolstoffilter



## EAN nummer

- 8715393321251



**Pelgrim**  
mooi makkelijk

## DSG880ANT

Diagonale schouwkap glas, 80 cm breed

### EU Productinformatie / EU Product Fiche / EU Produktdatenblatt / EU Fiche Produit selon

NL	EN	DE	FR		
<b>Model Identificatie</b>	<b>Type of model</b>	<b>Identifizierung des Modells</b>	<b>Identification du modèle</b>		<b>DSG880ANT</b>
Jaarlijks energieverbruik	Annual Energy Consumption	jährliche Energieverbrauch	consommation d'énergie annuelle	AEC hood	27,3
Tijdstoenamefactor	Time increase factor	Zeitverlängerungsfaktor	Facteur d'accroissement dans le temps	f	0,7
Hydrodynamische efficiëntie	Fluid Dynamic Efficiency	fluidodynamische Effizienz	efficacité fluidodynamique	FDE hood	37,5
Energie-efficiëntie-index	Energy Efficiency Index	Energieeffizienzindex	Indice d'efficacité énergétique	EEL hood	39,1
Energie-efficiëntieklasse	Energy efficiency class	Energieeffizienzklasse	Classe d'efficacité énergétique		A+
Gemeten luchtdebiet op het beste efficiëntiepunt	Measured air flow rate at best efficiency point	Gemessener Luftvolumenstrom im Bestpunkt	Débit d'air mesuré au point de rendement maximal	Q BEP	336,6
Gemeten luchtdruk op het beste efficiëntiepunt	Measured air pressure at best efficiency point	Gemessener Luftdruck im Bestpunkt	Pression d'air mesurée au point de rendement maximal	P BEP	381
Maximale luchtstroom	Maximum air flow	Maximaler Luftstrom	Débit d'air maximal	Q max	546
Gemeten elektrisch opgenomen vermogen op het beste-efficiëntiepunt	Measured electric power input at best efficiency point	Gemessene elektrische Eingangsleistung im Bestpunkt	Puissance électrique à l'entrée mesurée au point de rendement maximal	W BEP	95
Nominaal vermogen van het verlichtingssysteem	Nominal power of the lighting system	Nennleistung des Beleuchtungssystems	Puissance nominale du système d'éclairage	W L	4,2
Gemiddelde verlichting van het verlichtingssysteem op het kookoppervlak	Average illumination of the lighting system on the cooking surface	Durchschnittliche Beleuchtungsstärke des Beleuchtungssystems auf der Kochoberfläche	Éclairage moyen du système d'éclairage sur la surface de cuisson	E middle	118
Gemeten stroomverbruik in de stand-by-stand	Measured power consumption in standby mode	Leistungsaufnahme im Bereitschaftszustand	la consommation d'énergie en mode «veille»,	P s	0,5
Gemeten stroomverbruik in de uit-stand	Measured power consumption off mode	Leistungsaufnahme im Aus-Zustand	la consommation d'énergie en mode «arrêt»,	P o	0
Geluidsvermogensniveau	Sound power level	A-bewerteten Luftschallemissionen	émissions acoustiques de l'air pondérées de la valeur A à la vitesse maximale	L WA	64