

DSG860_...

Handleiding
Afzuigkap

Notice d'utilisation
Hotte cheminée

Bedienungsanleitung
Dunstabzugshaube

Instructions for use
Cooker hood

Pelgrim

| | | |
|----|----------------------|--------------|
| NL | Handleiding | NL 3 - NL 13 |
| FR | Notice d'utilisation | FR 3 - FR 13 |
| DE | Anleitung | DE 3 - DE 13 |
| EN | Manual | EN 3 - EN 13 |

Installatie - Installation

14 - 19

Montage van de afzuigkap
Montage de la hotte cheminée
Montage der Dunstabzugshaube
Mounting the cooker hood

Gebuurkte pictogrammen - Pictogrammes utilisés **Benutzte Piktogramme - Pictograms used**



Belangrijk om te weten - Important à savoir
Wissenswertes - Important information



Tip - Conseil - Tipp - Tip

INHOUD

Uw afzuigkap

| | |
|----------------|---|
| Beschrijving | 4 |
| Inleiding | 4 |
| Afvoersystemen | 5 |
| Bediening | 6 |

Onderhoud

| | |
|----------------|----|
| Reinigen | 8 |
| Vetfilter | 9 |
| Koolstoffilter | 9 |
| Verlichting | 10 |

Installatie

| | |
|--------------------------|----|
| Algemeen | 11 |
| Elektrische aansluiting | 12 |
| Montage van de afzuigkap | 12 |

Milieuaspecten

| | |
|--|----|
| Afvoer van het apparaat en de verpakking | 13 |
|--|----|

Installatie

| | |
|--------------------------|----|
| Montage van de afzuigkap | 20 |
|--------------------------|----|



Registreer uw toestel voor garantie / waarborg

Wij zijn overtuigd van de kwaliteit van onze producten. Daarom geven wij maar liefst tot 8 jaar* garantie. Het enige dat u hoeft te doen is uw toestel te registreren op pelgrim.nl (bij aankopen in Nederland) en pelgrim.be (bij aankopen in België).

*Kijk voor de volledige garantievoorwaarden op www.pelgrim.nl of www.pelgrim.be.

Inleiding

Gefeliciteerd met uw keuze voor deze Pelgrim afzuigkap. In het ontwerp van dit product heeft eenvoudige bediening en optimale gebruiksvriendelijkheid centraal gestaan.

De afzuigkap doet zijn werk geruisloos en zuigt met maximale effectiviteit af. Kookluchtjes behoren hiermee voorgoed tot het verleden.

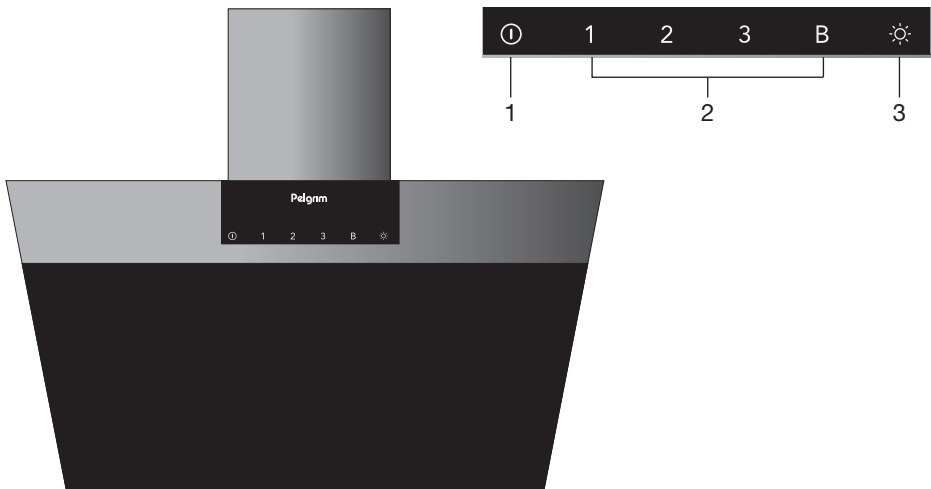


Lees eerst de afzonderlijke veiligheidsinstructies voordat u het apparaat gaat gebruiken!

Lees deze gebruikershandleiding door voordat u het apparaat in gebruik neemt, en berg de handleiding daarna veilig op voor toekomstig gebruik.

Op onze website kunt u de meest recente versie van de gebruiksaanwijzing vinden.

Beschrijving



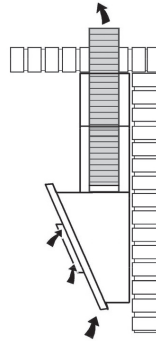
1. Ventilator uitschakelen
2. Ventilatorstanden 1, 2, 3 en Boost (intensiefstand)
3. Verlichting

Afvoersystemen

De afzuigkap kan, afhankelijk van het model, op twee manieren worden aangesloten:

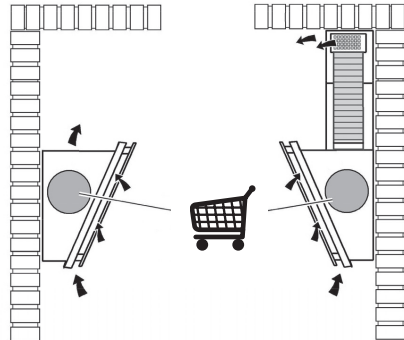
1. Als afzuigkap op een afvoerkanaal.

De aangezogen en gefilterde kookdampen worden naar buiten afgevoerd. Dit is de beste manier!



2. Als recirculatie afzuigkap.

De vetdeeltjes en de geur uit de aangezogen kookdampen worden gefilterd. De aangezogen lucht wordt niet afgevoerd maar teruggeblazen in de keuken. U moet dan wel een koolstoffilter plaatsen.



Let op! Het koolstoffilter moet apart besteld worden.

Bediening

1 2 3

Afzuiging in- en uitschakelen

1. Kies de gewenste afzuiginstelling door op de desbetreffende snelheidstoets te drukken.
De afzuigkap wordt ingeschakeld.
2. Druk kort op de aan/uit-toets.
De afzuigkap wordt uitgeschakeld.



Intensiefstand inschakelen

1. Druk kort op de toets Intensiefstand.
De intensiefstand (booststand 'B') blijft 5 minuten ingeschakeld. Na deze periode wordt de voorgaande ingestelde afzuigcapaciteit geactiveerd.
2. Druk op de aan/uit-toets of op een andere toets om de intensiefstand voortijdig te beëindigen.

B



Verlichting in- en uitschakelen

1. Druk kort op de verlichtingstoets.
De verlichting gaat branden.
2. Als u de verlichting wilt uitschakelen, drukt u weer kort op de verlichtingstoets.



Vetfilter reinigingsindicatie

Na 40 werkuren knippert snelheidstoets 1. Als deze indicatie verschijnt, moet het vetfilter gereinigd worden.

Om de reinigingsindicatie te resetten moet u, als de afzuigkap is ingeschakeld, op de aan-/uittoets drukken totdat het geluidssignaal klinkt. Snelheidstoets 1 stopt met knipperen.

Koolstoffilter reinigingsindicatie

Na 160 werkuren knippert snelheidstoets 2. Als deze indicatie verschijnt, moet het geïnstalleerde koolstoffilter gereinigd of vervangen worden.

Om de reinigingsindicatie te resetten moet u, als de afzuigkap is ingeschakeld, op de aan-/uittoets drukken totdat het geluidssignaal klinkt. Snelheidstoets 2 stopt met knipperen.



In de standaard modus is de koolstoffilter reinigingsindicatie niet actief. Indien de afzuigkap als recirculatiekap wordt gebruikt moet de koolstoffilter reinigingsindicatie geactiveerd worden.

Activering van de koolstoffilter reinigingsindicatie

1. Zet de afzuigkap uit door de aan/uittoets gedurende 3 seconden ingedrukt te houden.
2. Druk vervolgens gelijktijdig 3 seconden lang op snelheidstoets 1 en 2.

Snelheidstoets 1 gaat eerst alleen knipperen, daarna knipperen beide snelheidstoetsen. De reinigingsindicatie voor het koolstoffilter is nu geactiveerd.

Uitschakeling van de koolstoffilter reinigingsindicatie

1. Zet de afzuigkap uit door de aan/uittoets gedurende 3 seconden ingedrukt te houden.
2. Druk vervolgens gelijktijdig 3 seconden lang op snelheidstoets 1 en 2.

Snelheidstoets 1 en 2 gaan eerst beiden knipperen, daarna knippert alleen snelheidstoets 1. De reinigingsindicatie voor het koolstoffilter is nu gedeactiveerd.

Reinigen



Attentie! Koppel, voor ieder onderhoud, eerst de afzuigkap van het elektriciteitsnet af door de stekker weg te trekken of door de hoofdschakelaar van de woning uit te schakelen. De kap moet regelmatig schoon gemaakt worden, zowel binnen als buiten (tenminste met dezelfde regelmaat waarmee de vetfilters gereinigd worden). Gebruik geen producten die schuurmiddelen bevatten.

Gebruik geen alcohol!

Attentie! Als u deze aanwijzingen met betrekking tot het reinigen van het apparaat en het reinigen of vervangen van de filters niet opvolgt, kan dit tot brand leiden. Deze aanwijzingen beslist opvolgen! De fabrikant is niet aansprakelijk voor schade aan de motor of schade ten gevolge van brand die het gevolg zijn van ondeskundig onderhoud of niet opvolgen van de bovengenoemde veiligheidsvoorschriften.

Afzuigkap

Maak de afzuigkap schoon met een sopje en een zachte doek. Daarna met schoon water nabehandelen. Gebruik geen agressieve schoonmaakmiddelen zoals bijvoorbeeld soda. Het lakwerk van de afzuigkap blijft mooi als u zo nu en dan de lak met was inwrijft.



Roestvrijstalen schouwkappen

Behandel roestvrijstalen schouwkappen niet met schuursponsjes of andere schuurmiddelen. Behandel na met een niet schurend, niet polijstend middel en poets met de structuur van het roestvrijstaal mee.

Metalen vetfilters

Metalen filters moeten eenmaal per maand worden gereinigd (of als de filter reinigingsindicatie – indien aanwezig op het model – dit aangeeft) met neutrale reinigingsmiddelen, met de hand of in de vaatwasmachine op lage temperaturen en met een kort programma. Plaats de vetfilters met de openingen naar beneden in de vaatwasmachine zodat het water eruit kan lopen. Aluminium vetfilters worden door de reinigingsmiddelen in de vaatwasser dof. Dit is normaal en beïnvloedt de werking niet.

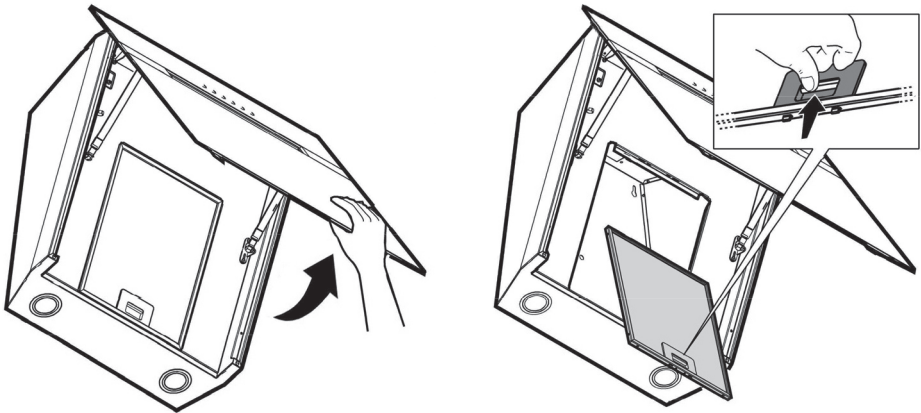
Glazen panelen

Glazen panelen kunnen het best handmatig, met een sopje gereinigd worden.

Vetfilter

Vetfilter verwijderen

Kantel het frontpaneel naar boven. Druk de sluiting van het vetfilter in, en kantel het vetfilter naar voren om het uit te nemen.



Let er bij het terugplaatsen op dat de positioneernokjes aan de achterzijde goed in de uitsparingen vallen, voordat u het filter aan de zijde van de handgreep vastklikt.

Koolstoffilter



Het koolstoffilter vervangen

Gebruik een koolstoffilter als de afzuigkap niet is aangesloten op een afvoerkanaal.

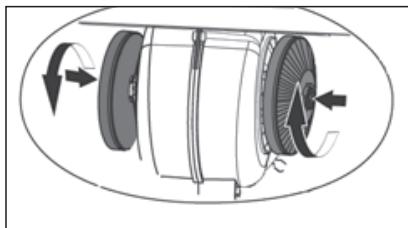
Belangrijk:

- Het regenererbare actieve koolstoffilter kan met de hand worden gewassen, of in de vaatwasser bij een maximumtemperatuur van 65 °C. De wasbeurt moet uitgevoerd worden zonder vaat en zonder vaatwasmiddel. **Gebruik geen schoonmaakmiddelen!**
- Verwijder overtollig water. Let op dat het filter niet beschadigd raakt.

- Laat het filter in de oven gedurende minstens 1 uur drogen bij een maximum temperatuur van 80 °C. Na uiterlijk 3 jaar (of wanneer het filter beschadigd is of niet meer goed werkt) moet het filter vervangen worden.
- Het is belangrijk dat de vetfilters en het regenererbare actieve koolstoffilter goed droog zijn voordat u ze plaatst.

Plaatsen van het koolstoffilter

- Open het frontpaneel en verwijder het vetfilter.
- Centreer het koolstoffilter op het motorhuisdeksel en bevestig deze door het filter een slag te draaien.



De werking:

- Bij toepassing van een koolstoffilter ontstaat er meer geluid dan bij het gebruik van de afzuigkap met een afvoer.
- De werking van het koolstoffilter is optimaal bij een lagere motorsnelheid. Vermijd daarom de intensiefstand.
- Draag zorg voor de juiste verwerking van het oude koolstoffilter, doe deze bij het restafval.

Verlichting



Deze afzuigkap is uitgevoerd met een lichtstelsel. Dit lichtstelsel mag alleen vervangen worden door een erkend installateur. Vervang het niet zelf.

De lamp in dit huishoudelijke apparaat is uitsluitend bedoeld voor verlichting van dit apparaat. De lamp is niet geschikt voor de verlichting van een huishoudelijke ruimte.

Algemeen

De aansluiting van dit apparaat op het lichtnet moet worden uitgevoerd door een erkend installateur, die de juiste veiligheidsvoorschriften kent en toepast. Het apparaat voldoet aan de Europese voorschriften.

Belangrijk om te weten:

- De afstand tussen het laagste punt van de afzuigkap en een gaskookplaat moet minimaal 65 cm bedragen. Bij een elektrische, keramische of inductiekookplaat moet deze afstand minimaal 45 cm zijn.
- Als de afzuigkap wordt aangesloten op een bestaand afvoerkanaal, mogen geen andere apparaten op dat kanaal aangesloten zijn (zoals een geiser of kachel).
- Neem de plaatselijk geldende voorschriften in acht met betrekking tot de beluchting van gasapparaten.
- Hoe korter de afvoerpijp en hoe minder bochten, des te beter de werking van de afzuigkap.
- Controleer voordat u met boren begint of er geen installatieleiding(en) aanwezig is (zijn).
- De aansluitpijp van de schouwkap heeft een diameter van 120, 125 of 150 mm. Het beste is de afvoerpijp ook met deze diameter uit te voeren.
- Het installatiemateriaal dat bij deze afzuigkap geleverd wordt, is geschikt voor versterkt beton en bakstenen muren. Voor bepaalde wanden heeft u speciale pluggen en schroeven nodig.

Elektrische aansluiting

Dit apparaat is gefabriceerd in klasse I; dit betekent dat het op aarde aangesloten moet worden.

Controleer of de op het typeplaatje vermelde spanning overeen komt met de spanning van de huisinstallatie.

De aansluiting op het elektriciteitsnet moet als volgt uitgevoerd worden:

BRUIN = L fase

BLAUW = N nul

GROEN/GEEL = Aarde

Deze afzuigkap is voorzien van een aansluitstekker. Installeer de afzuigkap zodanig dat de stekker bereikbaar is. Plaats de wandcontactdoos bij voorkeur uit het zicht, achter de sierkoker.

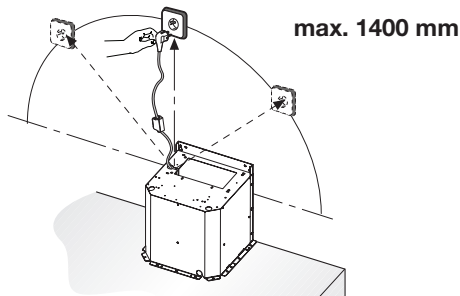


Let op: Als u een vaste aansluiting maakt moet u ervoor zorgen dat er een omnipolaire schakelaar met een contactafstand van minimaal 3 mm in de toevoerleiding wordt aangebracht.



Attentie! Alvorens de afzuigkap weer op het voedingsnet aan te sluiten, moet u controleren of deze goed functioneert. Controleer altijd of de voedingskabel goed gemonteerd is.

De afzuigkap is voorzien van een speciale voedingskabel; als de kabel beschadigd is, vraag dan bij de technische dienst een nieuwe kabel aan.



Montage van de afzuigkap

De laatste pagina's van deze gebruiksaanwijzing tonen de stappen voor de montage van de afzuigkap.

Afvoer van het apparaat en de verpakking

Dit product is gemaakt van duurzame materialen. Aan het einde van zijn nuttige leven moet het apparaat echter op een verantwoorde manier worden afgevoerd. De overheid kan u hierover informeren.

De verpakking van het apparaat kan worden gerecycled.

Er is gebruikgemaakt van de volgende materialen:

- karton;
- polyethyleenfolie (PE);
- CFK-vrij polystyreen (hard PS-schuim).

Gooi deze materialen op een verantwoorde manier weg conform de wettelijke bepalingen.



Op het product staat een pictogram van een afvalcontainer met een kruis erdoor. Dit geeft aan dat huishoudelijke apparatuur afzonderlijk moet worden afgevoerd. Het apparaat mag aan het einde van zijn nuttige leven dan ook niet worden verwerkt via de normale afvalstroom. U moet het inleveren bij een gemeentelijk afvalinzamelingspunt of bij een verkooppunt dat dit voor u aanbiedt.

Door huishoudelijke apparatuur afzonderlijk in te zamelen, wordt voorkomen dat het milieu en de volksgezondheid schade wordt berokkend. De materialen die bij de vervaardiging van dit apparaat zijn gebruikt, kunnen worden hergebruikt en dat betekent een aanzienlijke besparing in energie en grondstoffen.

Verklaring van overeenstemming



Wij verklaren hierbij dat onze producten voldoen aan de betreffende Europese richtlijnen, normen en voorschriften, alsook aan alle vereisten in de normen waarnaar wordt verwezen.

CONTENU

Votre hotte cheminée

| | |
|----------------------|---|
| Description | 4 |
| Introduction | 4 |
| Système d'évacuation | 5 |
| Commande | 6 |

Entretien

| | |
|-------------------|----|
| Nettoyage | 8 |
| Filtre à graisse | 9 |
| Filtres à charbon | 9 |
| Éclairage | 10 |

Installation

| | |
|------------------------------|----|
| Généralités | 11 |
| Connexion électrique | 12 |
| Montage de la hotte cheminée | 12 |

Environnement

| | |
|---|----|
| Que faire de l'emballage et de l'appareil usé | 13 |
|---|----|

Installation

| | |
|------------------------------|----|
| Montage de la hotte cheminée | 14 |
|------------------------------|----|

Enregistrez votre appareil pour bénéficier de la garantie



Nous sommes convaincus de la qualité de nos produits. Pour cette raison, nous offrons jusqu'à 8 ans de garantie. La seule condition est d'enregistrer votre appareil sur pelgrim.nl (pour les achats aux Pays-Bas) et sur pelgrim.be (pour les achats en Belgique).

*Consultez les conditions de garantie complètes sur pelgrim.nl ou pelgrim.be.

VOTRE HOTTE CHEMINÉE

Introduction

Nous vous félicitons d'avoir choisi cette hotte d'aspiration Pelgrim. La souplesse et la simplicité de l'utilisation sont les principes qui ont guidé son développement.

Cette hotte fait son travail avec efficacité et aspire l'air avec une efficacité maximale. Les odeurs de cuisine envahissantes appartiennent définitivement au passé.

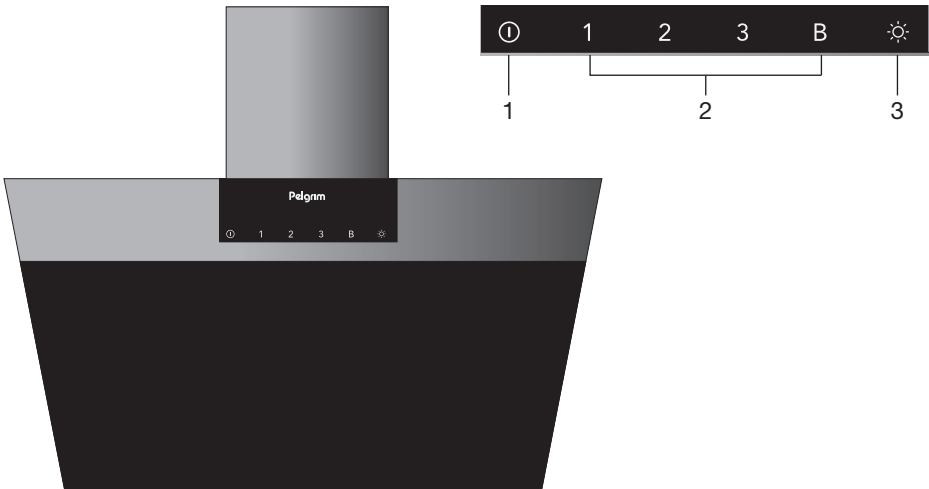


Veillez lire les consignes de sécurité fournies séparément avant d'utiliser l'appareil !

Avant d'utiliser l'appareil, lisez attentivement cette notice d'utilisation et rangez-la en lieu sûr pour vous y référer ultérieurement.

Vous pouvez trouver la version la plus récente de le mode d'emploi sur notre site Web.

Description

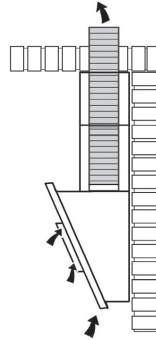


1. Arrêt de la ventilation
2. Réglage de la vitesse 1, 2, 3 et Boost (mode intensif)
3. Éclairage

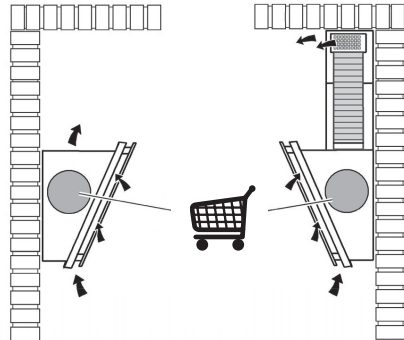
Système d'évacuation

En fonction du modèle, la hotte aspirante peut être raccordée de deux manières :

1. Version canal d'évacuation. Les vapeurs de cuisson aspirées et filtrées sont évacuées vers l'extérieur via la partie de la hotte. C'est la meilleure manière !



2. Version recyclage. Les particules de graisse et les odeurs contenues dans les vapeurs de cuisson sont filtrées. L'air aspiré n'est pas évacué, mais renvoyé dans la cuisine. Il convient de placer un filtre à charbon actif dans la hotte.



Attention ! Le filtre à charbon actif doit être commandé séparément.

Commande



Mise en marche et arrêt de l'aspiration

1. Sélectionnez la puissance d'aspiration souhaitée en appuyant sur la touche de vitesse correspondante.

La hotte aspirante se met en marche.



2. Appuyez et relâchez rapidement la touche marche/arrêt.

La hotte aspirante est arrêtée.

Activation du mode intensif



1. Appuyez et relâchez rapidement la touche du mode intensif.

Le mode intensif (fonction boost « B ») est activé pendant 5 minutes. La puissance d'aspiration précédente est ensuite réactivée.



2. Appuyez sur la touche marche/arrêt ou sur toute autre touche pour mettre fin au mode intensif de manière anticipée.



Allumage et extinction de l'éclairage

1. Appuyez et relâchez rapidement la touche d'éclairage.

L'éclairage s'allume à pleine intensité.

2. Pour éteindre l'éclairage, appuyez et relâchez encore rapidement la touche d'éclairage.

Signal de nettoyage du filtre à graisse

La touche de vitesse 1 clignote après 40 heures de fonctionnement.

Ce signal indique que le filtre à graisse doit être nettoyé.

Pour réinitialiser le signal, lorsque la hotte aspirante est allumée, appuyez sur la touche marche / arrêt jusqu'à ce que le signal sonore retentisse. La touche de vitesse 1 cesse de clignoter.

Signal de nettoyage du filtre à charbon

La touche de vitesse 2 clignote après 160 heures de fonctionnement.

Ce signal indique que le filtre à charbon installé doit être nettoyé ou remplacé.

Pour réinitialiser le signal, lorsque la hotte aspirante est allumée, appuyez sur la touche marche / arrêt jusqu'à ce que le signal sonore retentisse. La touche de vitesse 2 cesse de clignoter.



Le signal du filtre à charbon n'est pas activé en mode standard.

Si la hotte aspirante est utilisée en mode de recirculation, le signal du filtre à charbon doit être activé.

Activation du signal de nettoyage du filtre à charbon

1. Désactivez la hotte aspirante ; maintenez la touche marche/arrêt enfoncées pendant trois secondes.
2. Appuyez ensuite simultanément sur les touches de vitesse 1 et 2 pendant 3 secondes.

La touche de vitesse 1 clignote seulement au début, puis les deux touches de vitesse clignotent. L'indicateur de nettoyage du filtre à charbon est maintenant activé.

Désactivation du signal de nettoyage du filtre à charbon :

1. Désactivez la hotte aspirante ; maintenez la touche marche/arrêt enfoncées pendant trois secondes.
2. Appuyez ensuite simultanément sur les touches de vitesse 1 et 2 pendant 3 secondes.

Les touches de vitesse 1 et 2 clignoteront d'abord, puis seul la touche de vitesse 1 clignotera. L'indicateur de nettoyage du filtre à charbon est maintenant désactivé.

Nettoyage



Attention! Avant toute opération de nettoyage ou d'entretien, débrancher la hotte du circuit électrique en enlevant la prise ou en coupant l'interrupteur général de l'habitation.

La hotte doit être régulièrement nettoyée à l'intérieur et à l'extérieur (au moins à la même fréquence que pour l'entretien des filtres à graisse). Ne pas utiliser de produit contenant des abrasifs. **NE PAS UTILISER D'ALCOOL!**

Attention! Il y a risque d'incendie si vous ne respectez pas les instructions concernant le nettoyage de l'appareil et le remplacement ou le nettoyage du filtre.

La responsabilité du constructeur ne peut en aucun cas être engagée dans le cas d'un endommagement du moteur ou d'incendie liés à un entretien négligé ou au non respect des consignes de sécurité précédemment mentionnées.

Hotte

Vous pouvez nettoyer la hotte à l'eau savonneuse et une serviette douce, puis rincer à l'eau claire. Ne pas utiliser de produits d'entretien abrasifs. Frotter la peinture laquée de votre hotte avec de la cire pour qu'elle conserve sa beauté.



Hottes à cheminée en acier inoxydable

Ne pas nettoyer la cheminée avec une éponge à récurer ou avec des produits abrasifs. Frotter la cheminée en acier inoxydable avec un nettoyant pour acier inoxydable.

Filtres métalliques

Le filtre doit être nettoyé une fois par mois (ou lorsque le système d'indication de saturation des filtres – si prévu sur le modèle possédé – indique cette nécessité) avec des détergents non agressifs, à la main ou dans le lave-vaisselle à faibles températures et cycle rapide. Placez les filtres en mettant les ouvertures vers le bas dans le lave-vaisselle pour permettre à l'eau de s'écouler. Les produits d'entretien donnent aux filtres en aluminium une couleur terne.

Cela est tout à fait normal.

ENTRETIEN

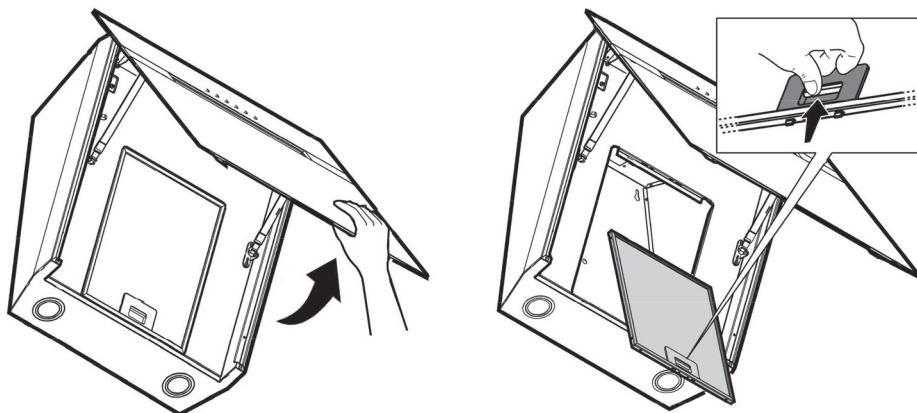
Panneaux en verre

Les panneaux en verre ne doivent pas être nettoyés dans le lave-vaisselle pour éviter de causer des différences de couleurs. Les panneaux en verre doivent être lavés à la main à l'aide d'une solution savonneuse.

Filtre à graisse

Elimination des filtres

Inclinez le panneau avant vers le bas. Appuyez sur la fermeture du filtre à graisse et inclinez le filtre à graisse vers l'avant pour l'ôter.



Lors du remplacement, assurez-vous que les pattes de positionnement du siège arrière sont correctement insérées dans les renforcements avant de cliquer le filtre sur le côté de la poignée.

Filtres à charbon



Remplacement des filtres à charbon

Vous devez utiliser le filtre à charbon lorsque la hotte n'est raccordée à aucun conduit.

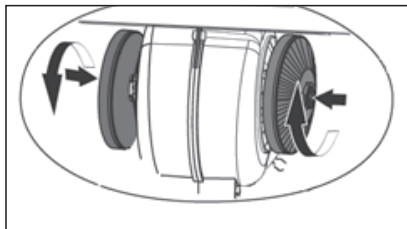
Remarque :

- Le filtre à charbon actif régénérable peut être lavé à la main ou au lave-vaisselle à une température maximale de 65 °C. Le lavage doit être effectué sans vaisselle et sans détergent. **N'utilisez pas de détergents !**

- Retirez l'excès d'eau. Veillez à ne pas abîmer le filtre.
- Laissez sécher le filtre au four pendant au moins 1 heure à une température maximale de 80 °C. Les filtres doivent être remplacés au plus tard après 3 ans (ou lorsque les filtres sont endommagés ou les filtres ne fonctionnent plus correctement).
- Il est important que les filtres à graisse et le filtre à charbon actif régénérable soient bien secs avant de les installer.

Placez le filtre à charbon

- Ouvrez le panneau avant et enlevez le filtre à graisse.
- Placer le filtre à charbon actif au milieu dans le capot du moteur et tourner.



Le fonctionnement :

- L'utilisation de filtre à charbon produit plus de bruit que l'utilisation de la hotte aspirante avec une évacuation.
- Le fonctionnement de filtre à charbon est optimal à un régime moteur inférieur. Évitez donc d'utiliser la vitesse intensif.
- Veillez au bon traitement de l'ancien filtre à charbon, éliminez-le avec les déchets résiduels.

Éclairage



Cette hotte est équipée d'un système d'éclairage. Ce système d'éclairage doit être remplacé par un technicien agréé. N'essayez pas de le remplacer vous-même.

La lampe intégrée à cet appareil ménager sert uniquement à l'éclairer. Elle n'est pas faite pour éclairer la pièce d'une maison.

Généralités

Le raccordement électrique de cet appareil doit être effectué par un installateur agréé, qui connaît et applique les normes de sécurité en vigueur. Cet appareil est conformément aux directives Européens.

Important:

- La distance entre le point le plus bas de la hotte aspirante et la plaque de cuisson doit être d'au moins 65 cm. Sur les taques de cuisson électriques, céramique ou à induction, cette distance doit être d'au moins 45 cm.
- Si la hotte est raccordée à un conduit d'évacuation existant, aucun autre appareil électroménager ne doit être raccordé au même conduit (exemples : chauffe-eau, poêle).
- Ne pas oublier les règlements locaux en vigueur concernant l'aération des appareils à gaz.
- Un conduit d'évacuation court et un nombre limité de coudes assurent un meilleur fonctionnement de la hotte.
- Avant de commencer à percer, assurez vous qu'il ne passe pas de conduites à l'endroit choisi.
- Le tuyau de connexion a un diamètre de 120, 125 ou de 150 mm. Il est conseillé d'utiliser aussi ces diamètres pour le tube de connexion.
- Le matériel d'installation livré avec la hotte en question, est approprié pour des murs en béton renforcé et en briques. Certains types de murs demanderont des chevilles et des vis spéciales.

INSTALLATION

Connexion électrique

Cet appareil a été fabriqué suivant la classe I ; cela signifie qu'il doit être relié à la terre.

Il faut s'assurer que la tension du réseau correspond à la valeur indiquée à la plaque signalétique de la hotte. La connection avec le réseau électrique doit être exécutée comme suit:

BRUN = Phase L

BLEU = Phase N

VERT/JAUNE = Terre

Cette hotte aspirante est équipée d'une fiche de raccordement. Installez la hotte de manière à ce que la prise soit accessible.

Placez la prise murale de préférence hors de vue et derrière la gaine décorative.



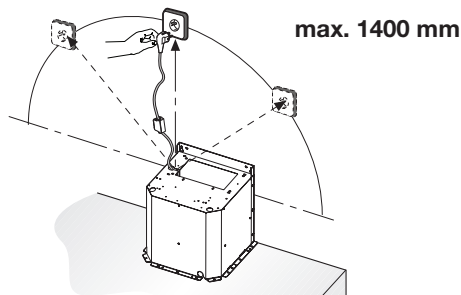
Attention:

Pour le branchement fixe, veillez à ce que le câble d'alimentation soit muni d'un interrupteur omnipolaire avec une distance de contact d'au moins 3 mm.



Attention! Avant de rebrancher le circuit de la hotte à l'alimentation électrique et d'en vérifier le fonctionnement correct, contrôlez toujours que le câble d'alimentation soit monté correctement.

La hotte est pourvue d'un câble d'alimentation spécial; en cas de détérioration du câble, en demander un neuf au service d'assistance technique.



Montage de la hotte cheminée

Les dernières pages de ce mode d'emploi indiquent les étapes de montage de la hotte cheminée.

Que faire de l'emballage et de l'appareil usé

Des matériaux durables ont été utilisés pour la fabrication de cet appareil. Il doit être mis au rebut de façon appropriée à la fin de son cycle de vie. Les pouvoirs publics peuvent vous fournir des informations à ce sujet.

L'emballage de l'appareil est recyclable. Les matériaux suivants ont été utilisés :

- carton ;
- feuille de polyéthylène (PE) ;
- polystyrène exempt de CFK (mousse rigide PS).

Ces matériaux doivent être mis au rebut de façon appropriée et conformément aux dispositions réglementaires.



Le symbole de la poubelle barrée figure sur le produit. Il signale l'obligation de traitement sélectif des appareils électroménagers. À la fin de son cycle de vie, l'appareil ne pourra donc pas être éliminé via le flux de déchets normal. Lorsque vous ne l'utiliserez plus, remettez-le à un service de ramassage spécialisé ou à une déchetterie municipale.

La collecte sélective des appareils électroménagers évite d'aggraver l'impact négatif des déchets sur l'environnement et la santé publique. Leur traitement permet de recycler les matériaux utilisés pour les fabriquer, ce qui représente des économies considérables en termes de matières premières et d'énergie.



Déclaration de conformité

Nous déclarons, par la présente, que nos produits satisfont aux directives, normes et régulations européennes en vigueur ainsi qu'à toutes les exigences qui sont mentionnées dans les normes auxquelles il est fait référence.

INHALT

Ihre Haube

| | |
|--------------|---|
| Beschreibung | 4 |
| Einleitung | 4 |
| Abluftsystem | 5 |
| Bedienung | 6 |

Pflege

| | |
|-------------|----|
| Reinigen | 8 |
| Fettfilter | 9 |
| Kohlefilter | 9 |
| Beleuchtung | 10 |

Installation

| | |
|-------------------|----|
| Allgemein | 11 |
| Elektroanschluss | 12 |
| Montage der Haube | 12 |

Umweltaspekte

| | |
|--|----|
| Entsorgung des Geräts und der Verpackung | 13 |
|--|----|

Installation

| | |
|-------------------|----|
| Montage der Haube | 14 |
|-------------------|----|

Registrieren Sie Ihr Gerät, damit Sie die Garantie/Gewährleistung in Anspruch nehmen können



Wir sind von der Qualität unserer Produkte überzeugt. Aus diesem Grund gewähren wir eine Garantie von nicht weniger als acht Jahren*. Um diese Garantie in Anspruch nehmen zu können, müssen Sie lediglich Ihr Gerät auf der Internetseite pelgrim.nl (bei einem Kauf in den Niederlanden) oder pelgrim.be (bei einem Kauf in Belgien) registrieren.

*Die vollständigen Garantiebedingungen finden Sie auf der Internetseite www.pelgrim.nl oder www.pelgrim.be.

Einleitung

Herzlichen Glückwunsch zum Kauf dieser Dunstabzugshaube von Pelgrim. Beim Entwurf dieses Produktes haben wir besonders die simple Bedienung und optimale Benutzerfreundlichkeit in den Mittelpunkt gestellt.

Die Dunstabzugshaube arbeitet geräuschlos und mit maximalem Wirkungsgrad. Kochgerüche gehören damit endgültig der Vergangenheit an.

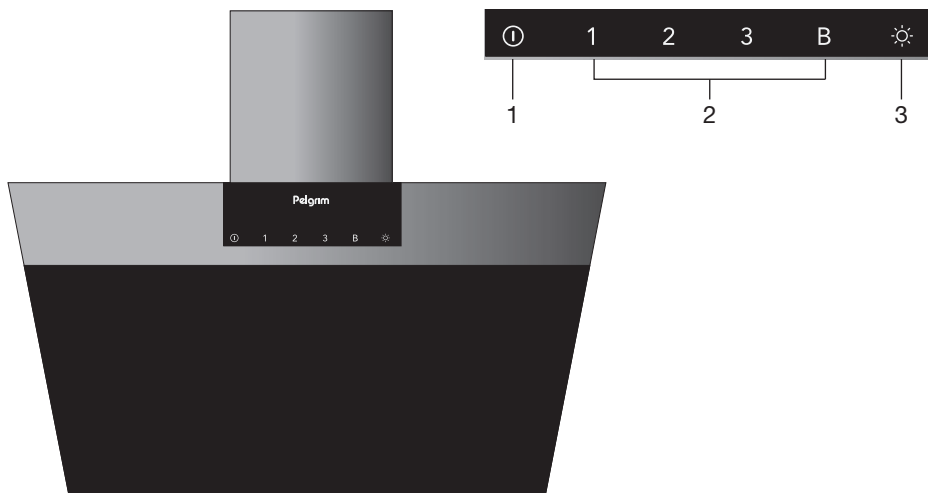


Machen Sie sich bitte zuerst mit den speziellen Sicherheitshinweisen vertraut, bevor Sie das Gerät verwenden!

Lesen Sie diese Bedienungsanleitung vor der ersten Inbetriebnahme des Geräts bitte sorgfältig durch und heben Sie diese zum späteren Nachlesen gut auf.

Die neueste Version der Bedienungsanleitung finden Sie auf unserer Website.

Beschreibung

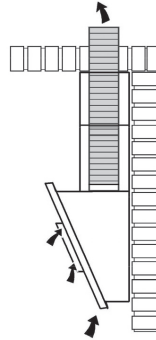


1. Lüfter ausschalten
2. Geschwindigkeitsstufe 1, 2, 3 und Boost (Intensivmodus)
3. Beleuchtung

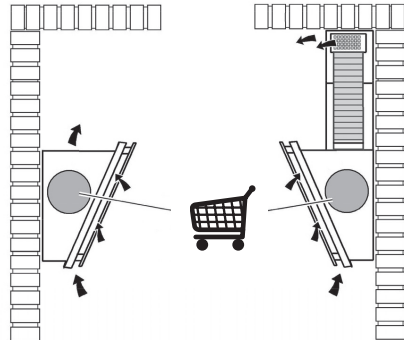
Abluftsysteme

Die Dunstabzugshaube kann je nach Modell auf zwei verschiedene Weisen angeschlossen werden:

1. Als Dunstabzugshaube an einem Abluftkanal. Die angezogenen und gefilterten Küchendämpfe werden nach außen abgeführt. Dies ist die beste Methode!



2. Als Rezirkulations-Dunstabzugshaube. Die Fetteile der angezogenen Küchendämpfe werden gefiltert. Die angesaugte Luft wird nicht abgeführt, sondern wieder in die Küche abgegeben. In diesem Fall müssen Sie einen Kohlefilter einsetzen.



Achtung! Sie müssen den Kohlefilter getrennt bestellen.

Bedienung

1 2 3

①

Gebläse einschalten

1. Wählen Sie die gewünschte Abzugsstufe, indem Sie die entsprechende Taste für die Geschwindigkeitseinstellung drücken.
Die Dunstabzugshaube schaltet sich ein.
2. Drücken Sie kurz die Ein-/Aus-Taste.
Die Dunstabzugshaube schaltet sich aus

B

①

Intensiveinstellung einschalten

1. Drücken Sie kurz die Taste für den Intensivmodus.
Die Intensiveinstellung (Boost-Einstellung „B“) bleibt 5 Minuten lang eingeschaltet. Nach Ablauf dieser Periode wird die vorherige Abzugseinstellung wieder aktiviert.
2. Drücken Sie die Ein-/Aus-Taste oder eine andere Taste, um den Intensivmodus vorzeitig zu beenden.

☀

Beleuchtung ein- und ausschalten

1. Drücken Sie kurz die Taste für die Beleuchtung.
Die Beleuchtung schaltet sich ein.
2. Wenn Sie die Beleuchtung ausschalten möchten, drücken Sie wieder kurz die Taste für die Beleuchtung.

Anzeige Reinigung des Fettfilters

Nach 40 Betriebsstunden beginnt Geschwindigkeittaste 1 zu blinken. Wenn dieses Signal angezeigt wird, muss der Fettfilter gereinigt werden.

Um die Reinigungsanzeige zurückzusetzen, drücken Sie bei eingeschalteter Dunstabzugshaube die Ein- / Aus-Taste, bis ein akustisches Signal ertönt. Die Geschwindigkeitstaste 1 hört auf zu blinken.

Anzeige Reinigung des Kohlefilters

Nach 160 Betriebsstunden beginnt Geschwindigkeittaste 2 zu blinken. Wenn dieses Signal angezeigt wird, muss der installierte Kohlefilter gereinigt oder ausgetauscht werden.

Um die Reinigungsanzeige zurückzusetzen, drücken Sie bei eingeschalteter Dunstabzugshaube die Ein- / Aus-Taste, bis ein akustisches Signal ertönt. Die Geschwindigkeitstaste 2 hört auf zu blinken.



Im Standardmodus ist die Signalisierung für den Kohlefilter nicht aktiv. Wenn die Dunstabzugshaube in einer Rezirkulationseinrichtung verwendet wird, muss die Signalisierung für den Kohlefilter aktiviert werden.

Aktivierung der Reinigungsanzeige für den Kohlefilter

1. Halten Sie die Taste 'Ein/Aus' drei Sekunden lang gedrückt um die Dunstabzugshaube aus zu schalten.
2. Halten Sie dann die Geschwindigkeitstasten 1 und 2 gleichzeitig 3 Sekunden lang gedrückt.

Die Geschwindigkeitstaste 1 blinkt zuerst, dann blinken beide Geschwindigkeitstasten. Die Kohlefilter-Reinigungsanzeige ist jetzt aktiviert.

Ausschalten der Reinigungsanzeige für den Kohlefilter

1. Halten Sie die Taste 'Ein/Aus' drei Sekunden lang gedrückt um die Dunstabzugshaube aus zu schalten.
2. Halten Sie dann die Geschwindigkeitstasten 1 und 2 gleichzeitig 3 Sekunden lang gedrückt.

Beide Geschwindigkeitstasten blinken zuerst, dann blinkt nur Geschwindigkeitstaste 1. Die Kohlefilter-Reinigungsanzeige ist jetzt deaktiviert.

Reinigen



Achtung! Vor jeder Reinigung und Pflege ist die Dunstabzugshaube durch Ziehen des Netzsteckers oder Ausschalten der Sicherung stromlos zu machen. Die Dunstabzugshaube muss sowohl innen als auch außen häufig gereinigt werden (etwa in denselben Intervallen, wie die Wartung der Fettfilter). Keine Produkte verwenden, die Scheuermittel enthalten. **KEINEN ALKOHOL VERWENDEN!**

Achtung! Nichtbeachtung dieser Anweisungen zur Reinigung des Gerätes und zum Wechsel bzw. zur Reinigung der Filter kann zum Brand führen. Diese Anweisungen sind unbedingt zu beachten! Der Hersteller übernimmt keine Haftung für irgendwelche Schäden am Motor oder Brandschäden, die auf eine unsachgemäße Wartung oder Nichteinhaltung der oben angeführten Sicherheitsvorschriften zurückzuführen sind.

Dunstabzugshaube

Die Dunstabzugshaube können Sie mit Seifenlauge und einem weichen Tuch reinigen, danach mit klarem Wasser nachspülen. Gebrauchen Sie keine aggressiven Putzmittel, wie z. B. Soda. Der Lack der Dunstabzugshaube bleibt gut, wenn Sie ihn ab und zu mit Wachs einreiben.



Rostfreie Hauben

Nicht mit einem Scheuerschwamm oder anderen Scheuermitteln behandeln. Nachbehandeln mit Stahlreiniger und in Strukturrichtung des Edelstahls putzen.

Fettfilter

Dieser muss einmal monatlich gewaschen werden (oder wenn das Sättigungs-anzeigesystem der Filter – sofern bei dem jeweiligen Modell vorgesehen – dies anzeigt). Das kann mit einem milden Waschmittel von Hand, oder in der Spülmaschine bei niedriger Temperatur und einem Kurzspülgang erfolgen. Setzen Sie die Fettfilter mit den Öffnungen nach unten in den Geschirrspüler, so dass das Wasser herauslaufen kann. Der Aluminiumfilter wird durch die Reinigungsmittel stumpf, das ist normal.

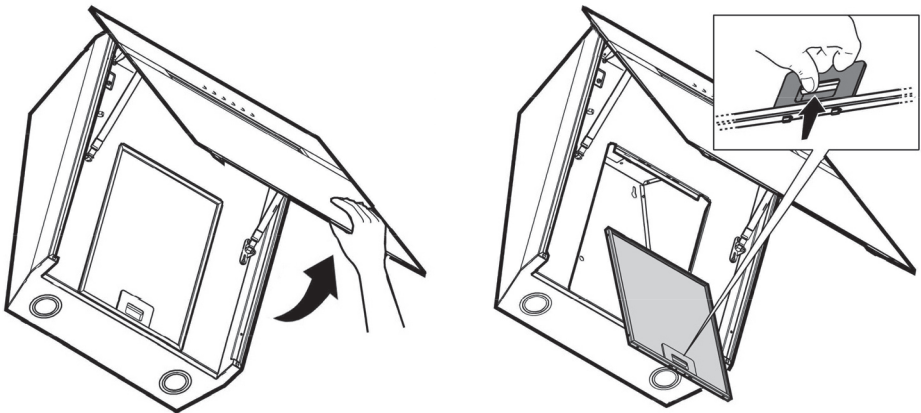
Glasflächen

Reinigen Sie die Glasflächen nicht im Geschirrspüler, da es hierdurch zu Verfärbungen kommen kann. Sie können die Glasflächen am besten manuell mit Seifenwasser reinigen.

Fettfilter

Fettfilter entfernen

Kippen Sie die Frontplatte nach oben ab. Drücken Sie den Verschluss des Fettfilters ein, und kippen Sie den Fettfilter nach vorn, um ihn herauszunehmen.



Stellen Sie beim Ersetzen sicher, dass die Positionierungsösen hinten, richtig in den Aussparungen sitzen, bevor Sie dem Filter an der Seite des Griffs fest klicken.

Kohlefilter



Austausch der Kohlefilter

Wenn die Dunstabzugshaube nicht mit einem Abzug verbunden ist, muss der Kohlefilter verwendet werden.

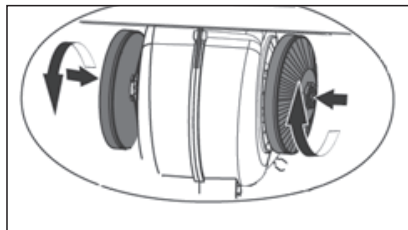
Achtung:

- Der regenerierbaren Aktivkohlefilter kann von Hand oder in der Geschirrspülmaschine bei maximal 65 °C gewaschen werden. Die Reinigung sollte ohne Geschirr und ohne Spülmittel erfolgen. Verwenden Sie keine Reinigungsmittel!

- Entfernen Sie überschüssiges Wasser. Achten Sie darauf, dass der Filter nicht beschädigt wird. Lassen Sie den Filter mindestens 1 Stunde bei einer Temperatur von maximal 80 °C im Ofen trocknen. Spätestens nach 3 Jahren (oder wenn der Filter beschädigt ist oder nicht mehr gut funktioniert) muss der Filter ausgetauscht werden.
- Es ist wichtig, dass die Fettfilter und regenerierbaren Aktivkohlefilter vor dem Einbau richtig trocken sind.

Einsetzen Kohlefilter

- Öffnene Sie die Frontplatte und entfernen Sie die Fettfilter.
- Der Kohlefilter auf den Motordeckel zentrieren und einen Schlag drehen.



Funktionsweise:

Bei der Verwendung von einem Kohlenstofffilter wird mehr Lärm erzeugt als bei der Nutzung der Dunstabzugshaube mit Abzug. Die Wirkung des Kohlenstofffilters ist bei einer niedrigeren Motordrehzahl optimal. Vermeiden Sie daher die Intensivstufe. Achten Sie auf die richtige Entsorgung des alten Kohlenstofffilters, entsorgen Sie diesen über den Restmüll.

Beleuchtung



Diese Haube ist mit einem Lichtsystem ausgestattet. Dieses Lichtsystem muss von einem autorisierten Techniker ersetzt werden. Versuchen Sie nicht, es selbst zu ersetzen.

Die Lampe in diesem Haushaltsgerät ist nur für die Beleuchtung dieses Geräts geeignet. Die Lampe ist nicht zur Raumbeleuchtung im Haushalt geeignet.

Allgemein

Der Anschluß dieses Gerätes an das Lichtnetz muß durch einen anerkannten Installateur geschehen, der die Sicherheitsvorschriften gut kennt und anwendet. Dieses Gerät entspricht den europäischen Vorschriften.

Wichtig zu wissen:

- Der Abstand zwischen dem niedrigsten Punkt der Dunstabzugshaube und einem Gaskochfeld muss mindestens 65 cm betragen. Bei einer elektrischen Kochplatte, einer Induktionskochplatte oder einem Keramikfeld muss dieser Abstand mindestens 45 cm sein.
- Wenn die Dunstabzugshaube an einen bestehenden Abluftkanal angeschlossen wird, dürfen auf diesem keine anderen Geräte angeschlossen sein, wie: Gasdurchlauferhitzer und Gasofen.
- Denken Sie an die örtlichen Vorschriften bezüglich Entlüftung von Gasgeräte.
- Je kürzer das Abluftrohr und je weniger Krümmungen es hat, um so besser ist die Wirkung der Dunstabzugshaube.
- Kontrollieren Sie, bevor Sie zu bohren beginnen, ob in der Mauer keine Installationsleitung(en) vorhanden ist/sind.
- Das Anschlussrohr der Kaminhaube hat einen Durchmesser von 120, 125 oder 150 mm. Es empfiehlt sich, das Abluftrohr auch mit diesem Durchmesser auszuführen.
- Das gelieferte Installationsmaterial für diese Dunstabzugshaube ist für Stahlbeton und Ziegelmauern geeignet. Für manche Mauertypen sind spezielle Dübel und Schrauben erforderlich.

Elektroanschluss

Das Gerät entspricht Klasse I. Deshalb ist eine separate Erdung erforderlich.

Kontrollieren Sie, dass die Spannung Ihres Hausanschlusses mit dem auf dem Typenschild angegebenen übereinstimmt. Der Anschluss an das Stromnetz ist folgendermassen durchzuführen:

BRAUN = Phase L

BLAU = Phase N

GRÜN/GELB = Erde

Diese Dunstabzugshaube ist mit einem Stecker versehen. Installieren Sie die Dunstabzugshaube so, dass der Stecker erreichbar ist. Bringen Sie die Steckdose am besten verdeckt, also hinter dem Rohr an.



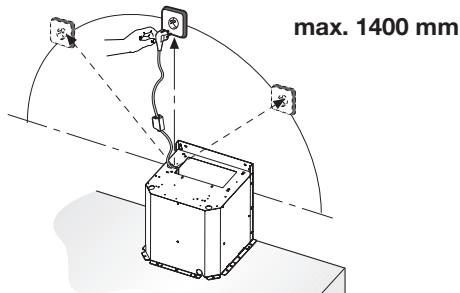
Achtung:

Wenn Sie einen festen Anschluß anbringen möchten, sorgen Sie bitte dafür, daß in der Zuführungsleitung ein omnipolarer Schalter mit einem Kontaktabstand von mindestens 3 mm angebracht wird.



Hinweis! Vor der Inbetriebnahme muss sichergestellt sein, dass die Netzversorgung (Steckdose) ordnungsgemäß montiert wurde.

Die Dunstabzugshaube ist mit einem Spezial-Netzkabel ausgestattet; sollte das Kabel beschädigt werden, muss beim Kundendienst Ersatz angefordert werden.



Montage der Haube

Die letzten Seiten dieser Bedienungsanleitung zeigen die Schritte zur Montage der Haube.

Entsorgung des Geräts und der Verpackung

Das Produkt wurde aus nachhaltigen Materialien hergestellt. Am Ende seiner Nutzungsdauer muss das Gerät vorschriftsgemäß entsorgt werden. Nähere Informationen hierzu erteilen die zuständigen Behörden.

Die Verpackung des Geräts kann recycelt werden. Sie besteht aus den folgenden Materialien:

- Pappe;
- Polyethylenfolie (PE);
- FCKW-freies Polystyrol (PS-Hartschaum).

Entsorgen Sie diese Materialien verantwortungsbewusst und gemäß den gesetzlichen Bestimmungen.



Auf dem Produkt befindet sich ein Symbol einer durchgekreuzten Mülltonne. Das bedeutet, dass das Gerät getrennt entsorgt werden muss; es darf am Ende seiner Nutzungsdauer also nicht in den Hausmüll gegeben werden. Geben Sie das Gerät bei einer kommunalen Abfallsammelstelle ab oder bei einer Verkaufsstelle, die dies für Sie übernimmt.

Durch die getrennte Sammlung von Haushaltsgeräten werden Umwelt- und Gesundheitsschäden vermieden. Die Materialien, die bei der Herstellung dieses Geräts verwendet wurden, sind wiederverwertbar, wodurch eine wesentliche Energie- und Rohstoffeinsparung realisiert werden kann.

Konformitätserklärung



Hiermit erklären wir, dass unsere Produkte die einschlägigen europäischen Richtlinien, Normen und Vorschriften sowie sämtliche Normen, auf die verwiesen wird, erfüllen.

CONTENT

Your canopy hood

| | |
|--------------------|---|
| Description | 4 |
| Introduction | 4 |
| Extraction systems | 5 |
| Controls | 6 |

Maintenance

| | |
|---------------|----|
| Cleaning | 8 |
| Grease filter | 9 |
| Carbon filter | 9 |
| Lighting | 10 |

Installation

| | |
|--------------------------|----|
| General | 11 |
| Electrical connection | 12 |
| Mounting the canopy hood | 12 |

Environmental aspects

| | |
|---|----|
| Disposal of the appliance and packaging | 13 |
|---|----|

Installation

| | |
|--------------------------|----|
| Mounting the canopy hood | 14 |
|--------------------------|----|



Register your appliance for warranty purposes

We are convinced of the quality of our products. This is why we offer a warranty period of up to 8 years*. All you need to do is register your appliance on pelgrim.nl (when purchased in the Netherlands) and pelgrim.be (when purchased in Belgium).

*Visit www.pelgrim.nl or www.pelgrim.be for full warranty terms and conditions.

YOUR COOKER HOOD

Introduction

Congratulations on choosing this Pelgrim cooker hood. This product is designed with simple operation and optimum comfort in mind.

The cooker hood works silently and extracts at maximum efficiency. With this hood, cooking odours are a thing of the past.

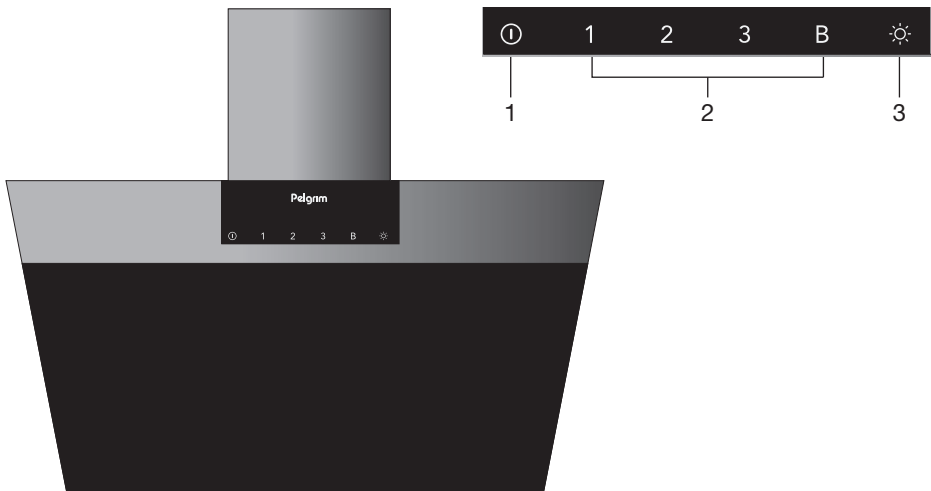


First read the separate safety instructions before using the appliance!

Read this user manual thoroughly before you first use the appliance, and store the manual safely for future use.

You can find the most recent version of the instructions for use on our website.

Description



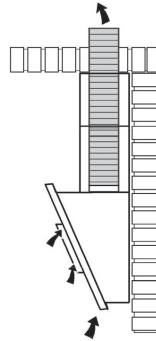
1. Switching the fan off
2. Speed settings 1, 2, 3 and Boost (intensive mode)
3. Lighting

YOUR COOKER HOOD

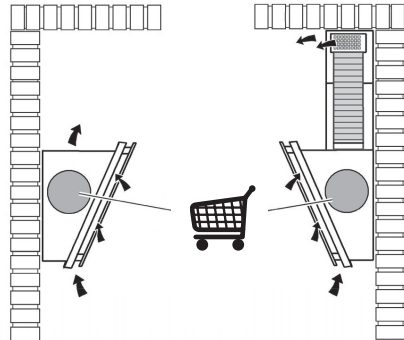
Extraction systems

Depending on the type, the cooker hoods can be connected in one of two ways:

1. To a duct. To a duct, the cooking vapours extracted by suction are carried outside, once the grease particles have been filtered. This is the best method.



2. Recirculation hood. As a recirculation hood, the grease particles and the smell in the extracted vapours are filtered. The air that has been sucked in is not carried outside but recirculates in the kitchen. In this case you must have a carbon filter fitted.



Attention! The carbon filter needs to be ordered separately.

YOUR COOKER HOOD

Controls



Switching the fan on and off

1. Select the desired extraction setting by touching the corresponding speed setting keys.

The cooker hood switches on.



2. Quickly press and release the on/off key.

The cooker hood switches off.



Switching on intensive setting

1. Quickly press and release the intensive mode key.

The intensive setting (boost setting 'B') is switched on for 5 minutes.

The previous extraction setting will be reactivated after this period.



2. Press the on/off key or any other key to stop the intensive setting at any time.



Switching the lighting on and off

1. Press the lighting key.

The lighting comes on.

2. Press the key again and the lighting goes off.

Saturation indicator for grease filter

After 40 operating hours, speed setting key 1 starts blinking. When this indication appears, the grease filter must be cleaned.

To reset the indicator (the hood is switched on), touch and hold the on/off key until you hear an acoustic signal. Speed setting key 1 stops blinking.

Saturation indicator for activated carbon filter

After 160 operating hours, speed setting key 2 starts blinking. When this indication appears, the activated carbon filter that has been installed must be cleaned or replaced.

To reset the indicator (the hood is switched on), touch and hold the on/off key until you hear an acoustic signal. Speed setting key 1 stops blinking.



In default mode the active carbon filter indicator will not switch on.

If the extractor hood is used in recirculating mode, then the activated carbon filter indicator must be switched on.

Activating the saturation indicator for the activated carbon filter

1. Switch off the extractor hood by touching and holding the on/off key for 3 seconds.
2. Then touch speed setting key 1 and 2 simultaneously for 3 seconds.

Only speed setting key 1 will blink at first, then both speed setting keys will blink. The saturation indicator for the carbon filter is now activated.

Deactivating the saturation indicator for the activated carbon filter

1. Switch off the extractor hood by touching and holding the on/off key for 3 seconds.
2. Then touch speed setting key 1 and 2 simultaneously for 3 seconds.

First both speed setting keys will blink, then only speed setting key 1 will blink. The saturation indicator for the carbon filter is now deactivated.

Cleaning



Attention! Before performing any maintenance operation, isolate the hood from the electrical supply by switching off at the connector and removing the connector fuse. Or if the appliance has been connected through a plug and socket, then the plug must be removed from the socket. The cooker hood should be cleaned regularly (at least with the same frequency with which you carry out maintenance of the fat filters) internally and externally. Do not use abrasive products. **DO NOT USE ALCOHOL!**

Attention! Failure to carry out the basic cleaning recommendations of the cooker hood and replacement of the filters may cause fire risks. Therefore, we recommend observing these instructions. The manufacturer declines all responsibility for any damage to the motor or any fire damage linked to inappropriate maintenance or failure to observe the above safety recommendations.

Cooker hood

Clean the cooker hood with soapy water and a soft cloth. Then wipe with clean water to rinse. Do not use aggressive cleaning agents such as soda. The cooker hood paintwork will stay looking nice if you wax it occasionally.

Stainless steel canopy hoods

Do not use any sort of scourer. Treat with a stainless steel care product and polish with the structure of the stainless steel.



Metal grease filters

These must be cleaned once a month (or when the filter saturation indication system – if envisaged on the model in possession – indicates this necessity) using non aggressive detergents, either by hand or in the dishwasher, which must be set to a low temperature and a short cycle. The openings must be placed downwards to let the water run out of the filters. The cleaning agents will make the aluminium filter turn dull, this is normal.

Glass panels

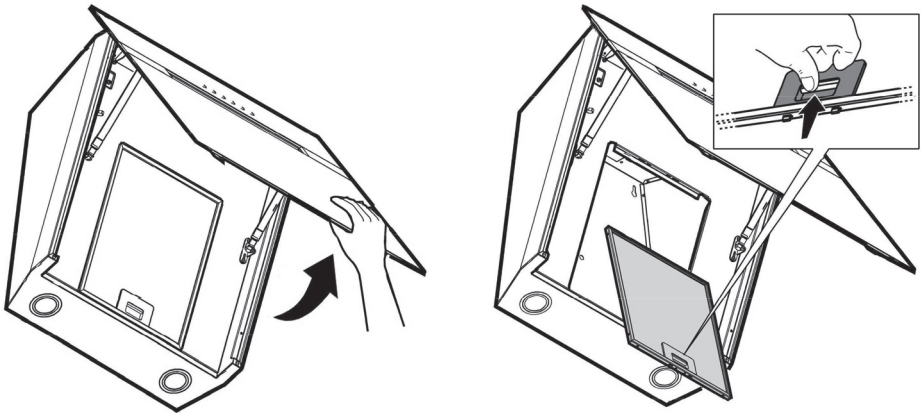
Glass panels can best be cleaned by hand with soapsuds.

MAINTENANCE

Grease filter

Removing the grease filter

Push the front panel upwards. Press the catch of the grease filter, and move the grease filter towards you to disengage.



When replacing, make sure that the positioning lugs on the back fit properly into the recesses before you snap the filter (on the side of the handle).

Carbon filter

Replacing the carbon filter

The carbon filter must always be used if the cooker hood is not ducted.

Note:

- The regenerable activated carbon filter can be washed by hand or in the dishwasher at a maximum temperature of 65 °C. The washing cycle must be done without other dishes and without dishwasher detergent. Do not use any cleaning agents!
- Remove excess water. Be careful to avoid damaging the filter. Let the filter dry in the oven for at least 1 hour at a maximum

MAINTENANCE

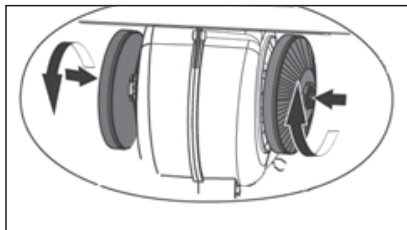
temperature of 80 °C. After a maximum of 3 years (or when the filter is damaged or no longer works properly), the filter will need to be replaced.

- It is important that the grease filters and the regenerable activated carbon filter are properly dried before installation.

Carbon filter

Position the activated carbon filter

- Open the front panel and remove the grease filter.
- Centre the carbon filter on the motor frame and turn it to mount it to the motor frame.



The functioning:

- More noise is produced when a carbon filter is used than when the cooker hood is used with an exhaust vent.
- A carbon filter functions optimally at a lower motor speed. For this reason, avoid the intensive speed setting.
- Dispose of the old carbon filter properly, with non-recyclable waste.

Lighting



This hood is fitted with a light system. This light system has to be replaced by an authorized technician. Do not attempt to replace it by yourself.

The lamp in this household appliance is only suitable for illumination of this appliance. The lamp is not suitable for household room illumination.

General

This appliance should be connected to the power supply by a recognized fitter who is familiar with, and works according to the correct safety regulations. This appliance meets the European requirements.

Important that you know:

- The minimum distance between the supporting surface for the cooking vessels on the gashob and the lowest part of the range hood must be not less than 65 cm. For use with an electric, ceramic or induction hob, this distance must be at least 45 cm.
- If the cooker hood is to be fitted to an existing duct no other appliances, such as a geyser or heater, may be connected to that same duct.
- Consider local regulations with respect to the ventilation of gas appliances.
- The shorter the duct, and the fewer the bends in it, the better the cooker hood will work.
- Before you start drilling check that there are no installation cables present.
- The connecting pipe for the cooker hood has a diameter of 120, 125 or 150 mm. It is best also to use a flue pipe of the same diameter.
- The installation material supplied with this range hood is designed for fixing to reinforced concrete or masonry walls. For some types of walls you may need special plugs and screws.

INSTALLATION

Electrical connection

This appliance is a Class I appliance and must be earthed.

Make sure the supply voltage ratings correspond with those stated on the appliance data plate. The connection to the mains is carried out as follows:

BROWN = phase L

BLUE = phase N

GREEN/YELLOW = Earth

This canopy hood has been provided with a power plug. When installing the hood, make sure that this plug remains accessible. We recommend installing the wall socket out of view, behind the chimney cover.



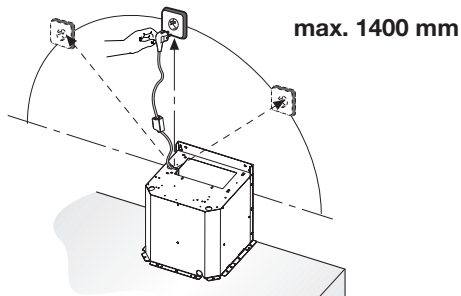
Attention:

If you want to make a fixed connection, ensure that a multi-pole switch with a distance between contacts of 3 mm is installed in the supply cable.



Warning! Before re-connecting the hood circuit to the mains supply and checking the efficient function, always check that the mains cable is correctly assembled.

The hood is provided with a special power cable ; if the cable is damaged, request a new one from Technical Service.



Mounting the cooker hood

The last pages of this manual show the steps for mounting the cooker hood.

ENVIRONMENTAL ASPECTS

Disposal of the appliance and packaging

This product is made from sustainable materials. However, the appliance must be disposed of responsibly at the end of its useful life. The government can provide you with information about this.

The appliance packaging can be recycled. The following materials have been used:

- cardboard;
- polyethylene foil (PE);
- CFC-free polystyrene (hard PS foam).

Dispose of these materials responsibly in accordance with legal provisions.



The product has a pictogram of a crossed-out waste container. This indicates that household appliances must be disposed of separately. This means that the appliance may not be processed via the regular waste flow at the end of its useful life. You should take it to a special municipal waste depot or a sales outlet that offers to do this for you.

Collecting household equipment separately prevents harm to the environment and public health. The materials used in manufacturing this appliance can be recycled, which provides considerable savings in energy and raw materials.

Declaration of conformity



We hereby declare that our products comply with the relevant European directives, standards and regulations as well as all requirements referred to in the standards.

INSTALLATIE - INSTALLATION



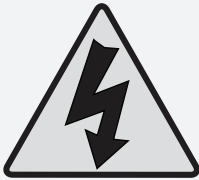
Belangrijk! Lees deze instructie voor gebruik!
 Important! Read these instructions before use!
 Achtung! Lesen Sie diese Anweisungen für den Einsatz!
 Important! Lisez ces instructions pour l'utilisation!



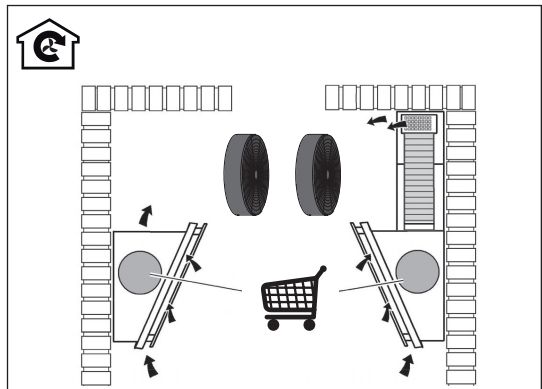
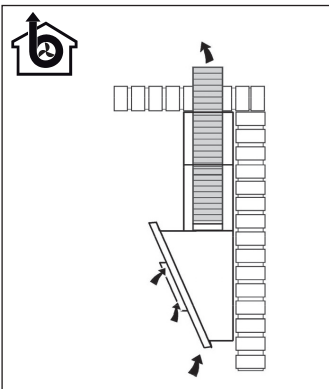
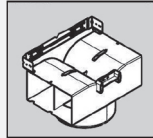
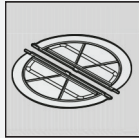
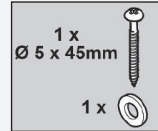
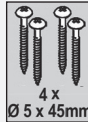
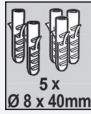
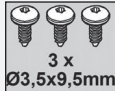
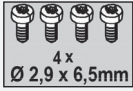
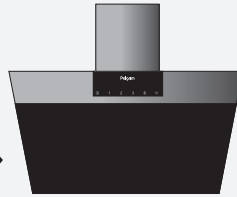
Verwijderingspartijen:
 afzuigkap
 Cooker hood
 Dunstafzuighaube
 Hotte aspirante



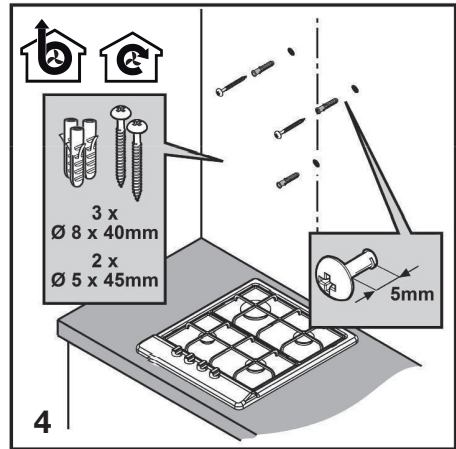
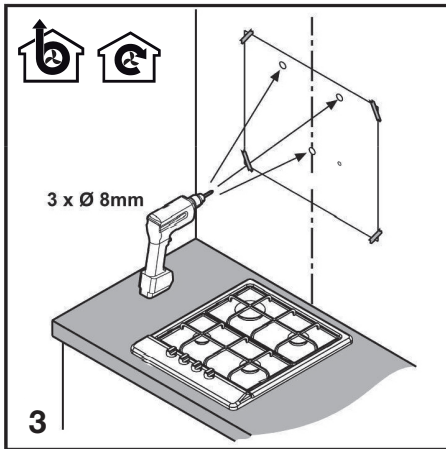
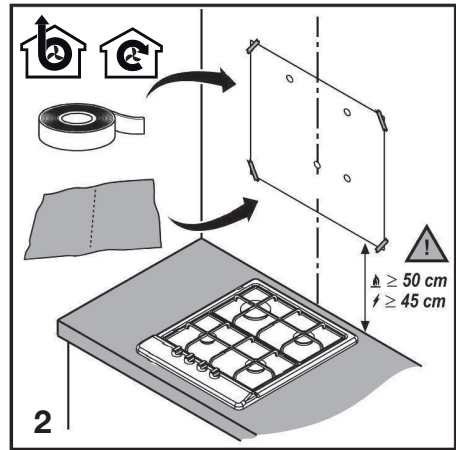
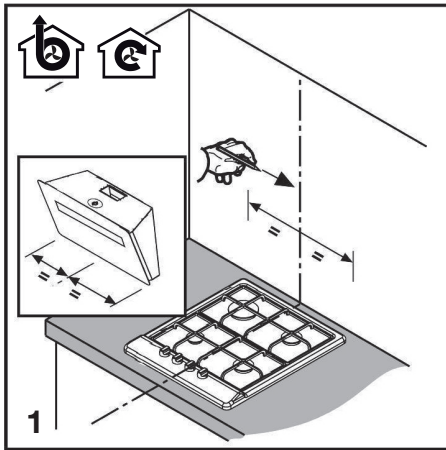
OK!



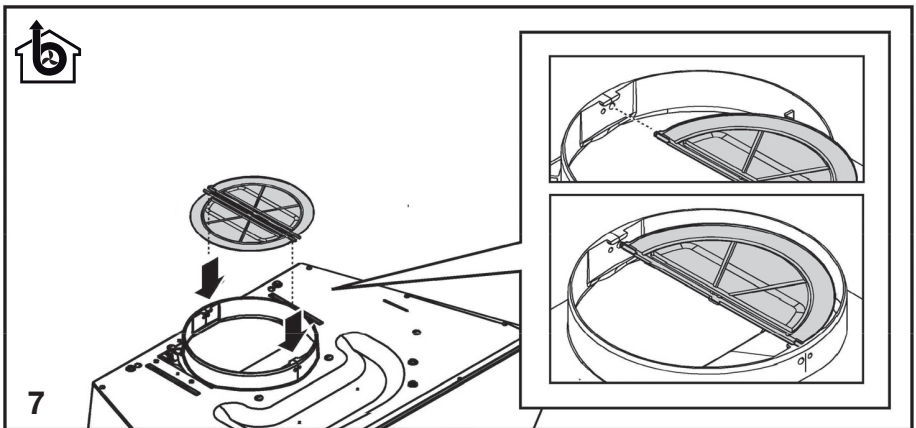
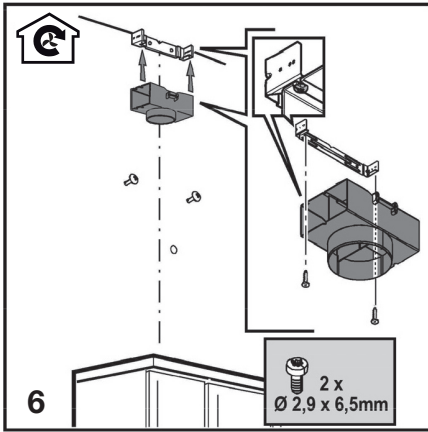
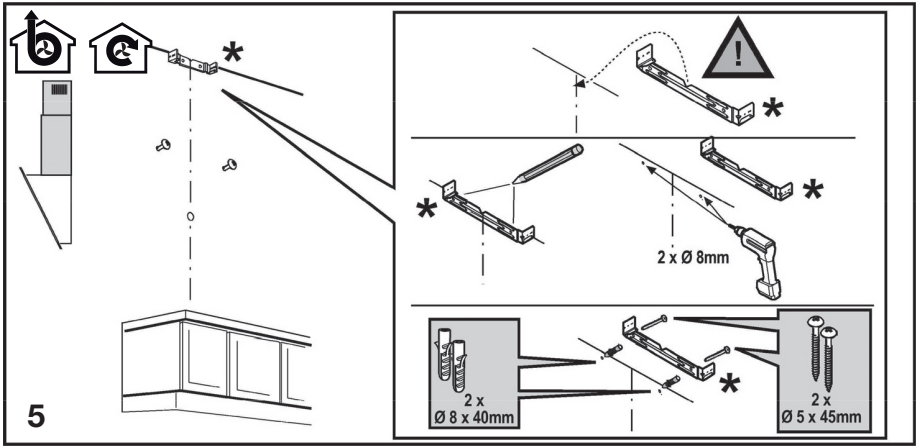
V/W/Hz ? →



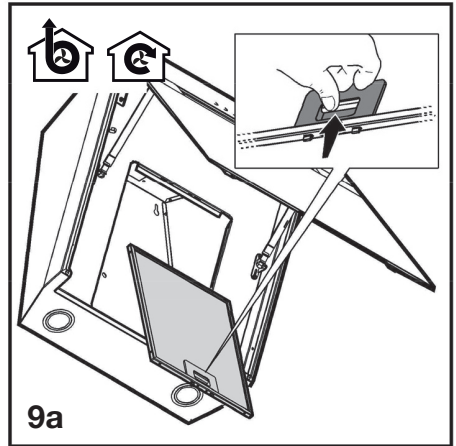
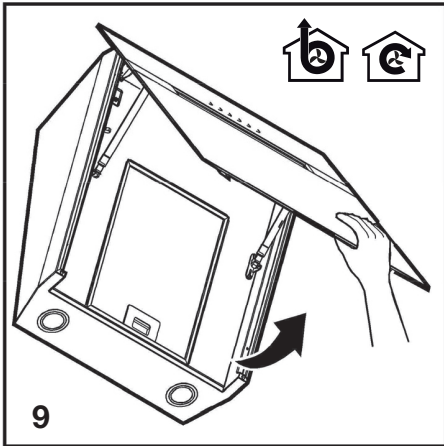
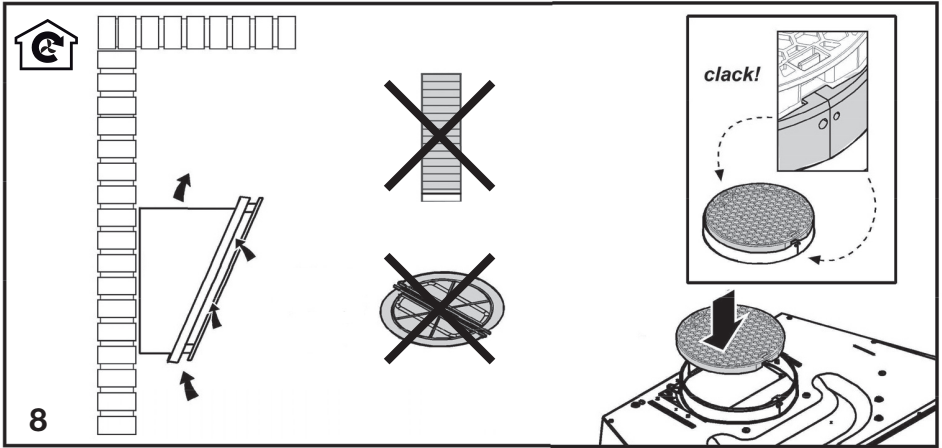
INSTALLATIE - INSTALLATION



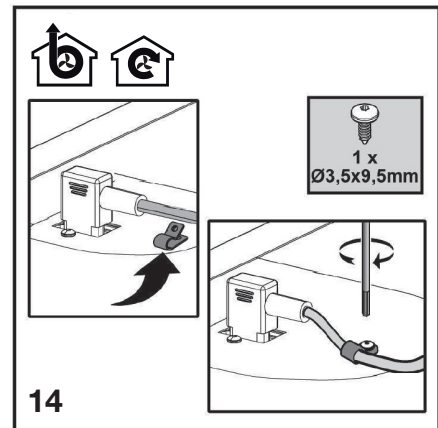
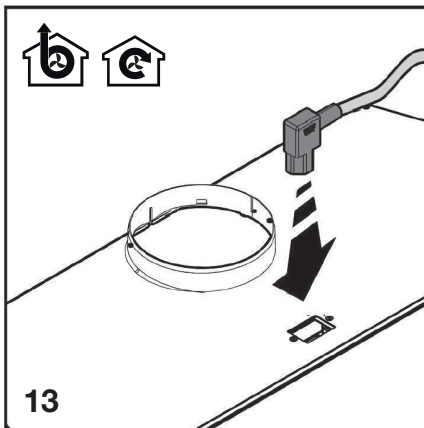
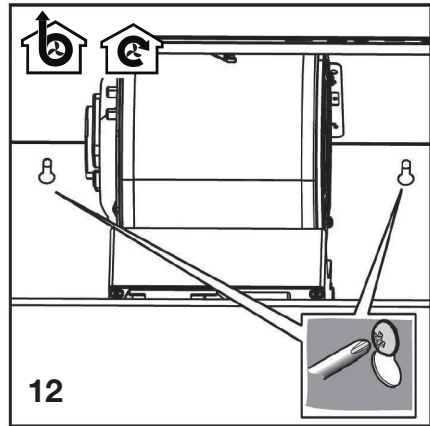
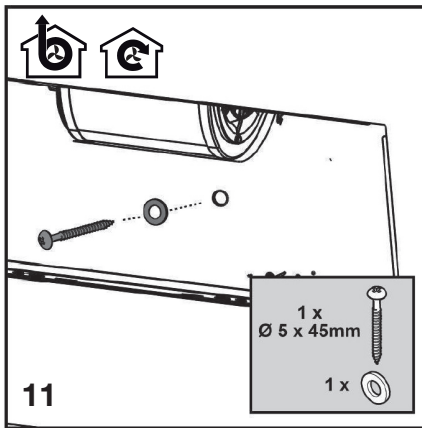
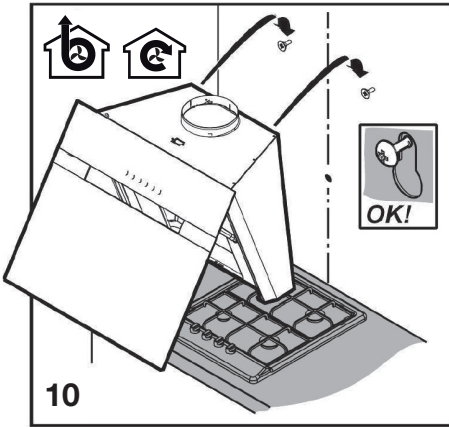
INSTALLATIE - INSTALLATION



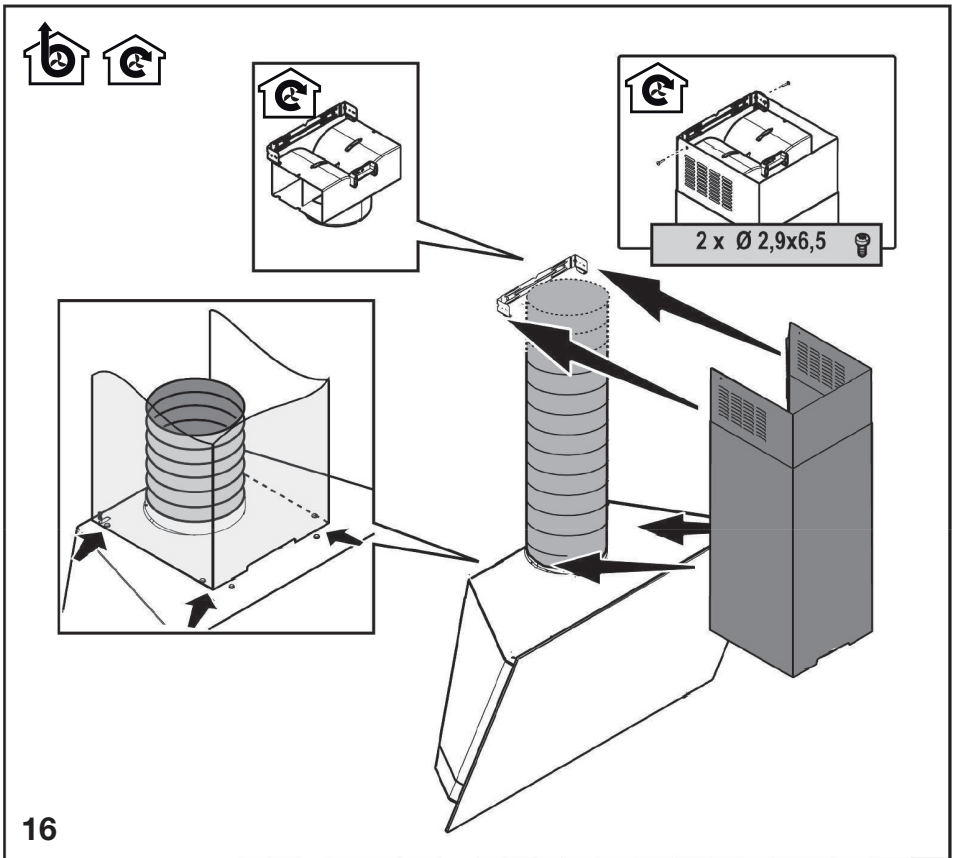
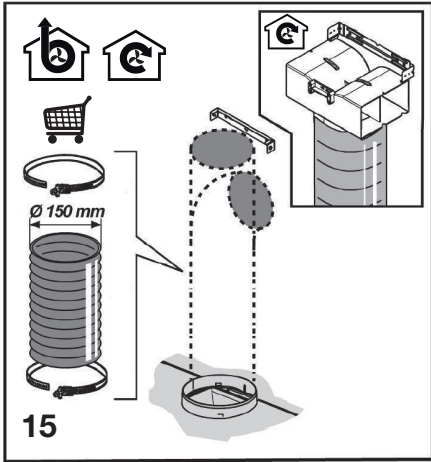
INSTALLATIE - INSTALLATION

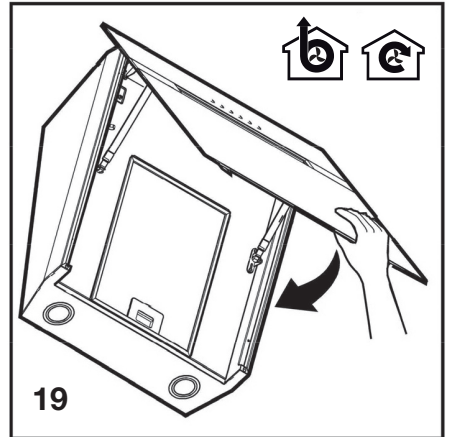
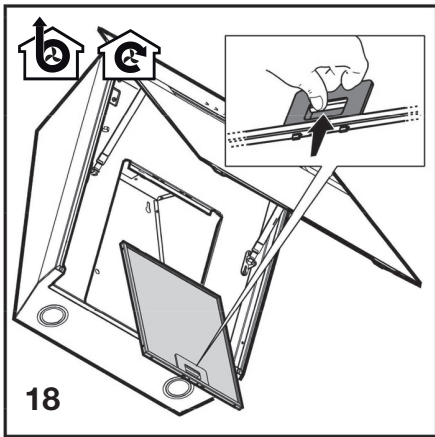
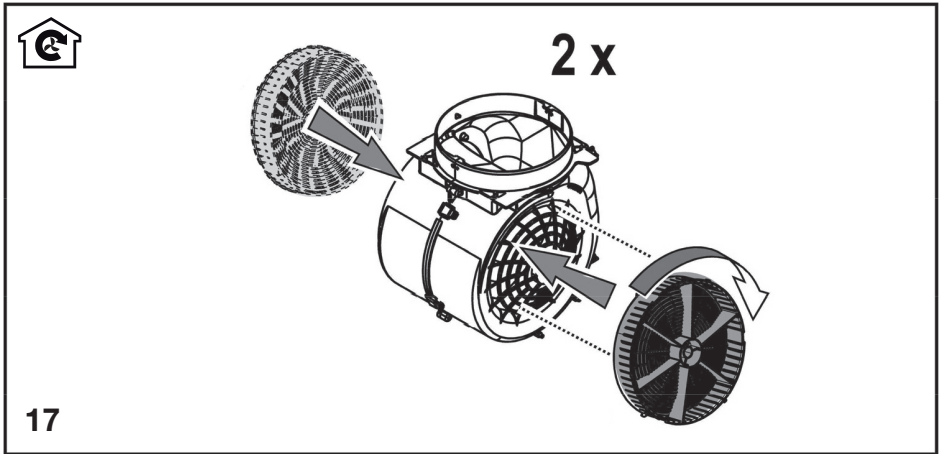


INSTALLATIE - INSTALLATION



INSTALLATIE - INSTALLATION





INSTALLATIE - INSTALLATION

INSTALLATIE - INSTALLATION

www.pelgrim.nl
www.pelgrim.be



854740

Pelgrim