



Diagonale schouwkap, 80 cm breed

DSG860RVS



Specificaties

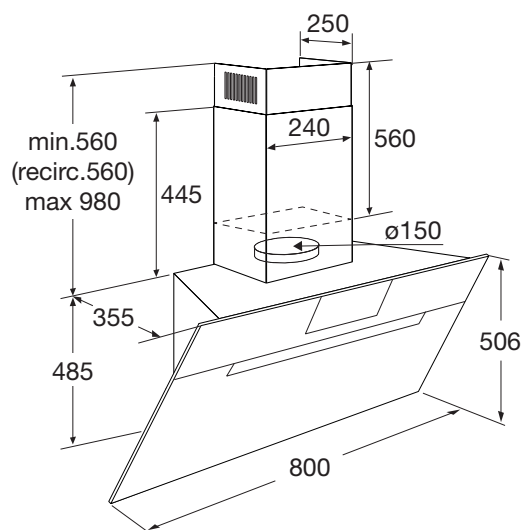
- Afzuigcapaciteit 300 - 730 m³/h
- Geschikt voor afvoer naar buiten
- Geschikt voor recirculatie (1 x koolstoffilter HF2015 bijbestellen)
- Geschikt voor PlasmaMade filter
- 4 afzuignelheden
- 2 x aluminium vetfiltercassettes
- 2 x 2,5 W LED spots
- Diameter afvoermaat 150 mm
- Geluidsniveau (stand 2) 60 dB(A)
- Energieklasse B
- Aansluitwaarde: 265 W

Gebruikersgemak

- Bediening door full touch control
- Intensiefstand; tijdelijk extra hoge afzuigcapaciteit

Schoonmaakgemak

- Reinigingsindicatie vetfilter
- Reinigingsindicatie koolstoffilter



EAN nummer

- 8715393332974



DSG860RVS

Diagonale schouwkap, 80 cm breed

EU Productinformatie / EU Product Fiche / EU Produktdatenblatt / EU Fiche Produit selon

| NL | EN | DE | FR | | |
|---|--|---|---|----------|------------------|
| Model Identificatie | Type of model | Identifizierung des Modells | Identification du modèle | | DSG860RVS |
| Jaarlijks energieverbruik | Annual Energy Consumption | jährliche Energieverbrauch | consommation d'énergie annuelle | AEC hood | 79,1 |
| Tijdstoenamefactor | Time increase factor | Zeitverlängerungsfaktor | Facteur d'accroissement dans le temps | f | 1,1 |
| Hydrodynamische efficiëntie | Fluid Dynamic Efficiency | fluidodynamische Effizienz | efficacité fluidodynamique | FDE hood | 26 |
| Energie-efficiëntie-index | Energy Efficiency Index | Energieeffizienzindex | Indice d'efficacité énergétique | EEL hood | 65,1 |
| Energie-efficiëntieklasse | Energy efficiency class | Energieeffizienzklasse | Classe d'efficacité énergétique | | B |
| Gemeten luchtdebiet op het beste efficiëntiepunt | Measured air flow rate at best efficiency point | Gemessener Luftvolumenstrom im Bestpunkt | Débit d'air mesuré au point de rendement maximal | Q BEP | 440 |
| Gemeten luchtdruk op het beste efficiëntiepunt | Measured air pressure at best efficiency point | Gemessener Luftdruck im Bestpunkt | Pression d'air mesurée au point de rendement maximal | P BEP | 400 |
| Maximale luchtstroom | Maximum air flow | Maximaler Luftstrom | Débit d'air maximal | Q max | 590 |
| Gemeten elektrisch opgenomen vermogen op het beste-efficiëntiepunt | Measured electric power input at best efficiency point | Gemessene elektrische Eingangsleistung im Bestpunkt | Puissance électrique à l'entrée mesurée au point de rendement maximal | W BEP | 188 |
| Nominaal vermogen van het verlichtingssysteem | Nominal power of the lighting system | Nennleistung des Beleuchtungssystems | Puissance nominale du système d'éclairage | W L | 5 |
| Gemiddelde verlichting van het verlichtingssysteem op het kookoppervlak | Average illumination of the lighting system on the cooking surface | Durchschnittliche Beleuchtungsstärke des Beleuchtungssystems auf der Kochoberfläche | Éclairage moyen du système d'éclairage sur la surface de cuisson | E middle | 381 |
| Gemeten stroomverbruik in de stand-by-stand | Measured power consumption in standby mode | Leistungsaufnahme im Bereitschaftszustand | la consommation d'énergie en mode «veille», | P s | 0,5 |
| Gemeten stroomverbruik in de uit-stand | Measured power consumption off mode | Leistungsaufnahme im Aus-Zustand | la consommation d'énergie en mode «arrêt», | P o | 0,49 |
| Geluidsvermogensniveau | Sound power level | A-bewerteten Luftschallemissionen | émissions acoustiques de l'air pondérées de la valeur A à la vitesse maximale | L WA | 67 |