

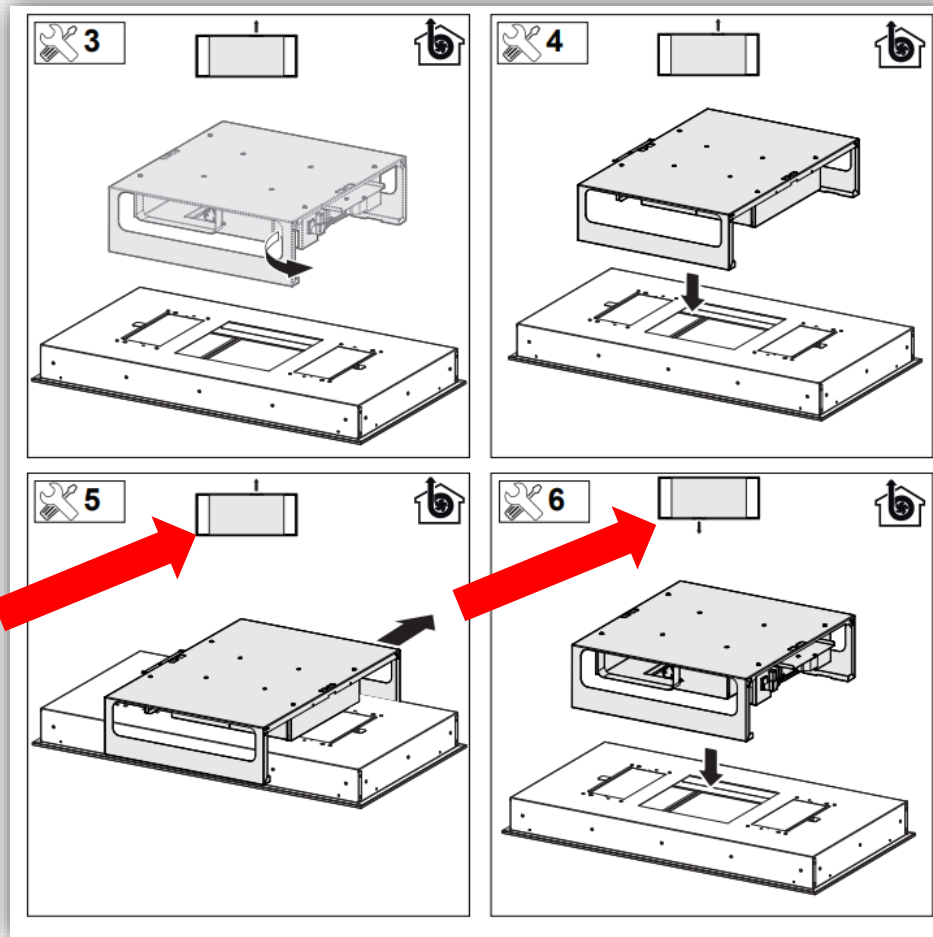
Er is verwarring over de mogelijkheid van het draaien van de motor.

De versie /01 kan 180 graden gedraaid worden.

De versie /02 kan 90 graden gedraaid worden.

Hieronder een uitsnede van beide installatievoorschriften.

Versie /01



Versie /02

