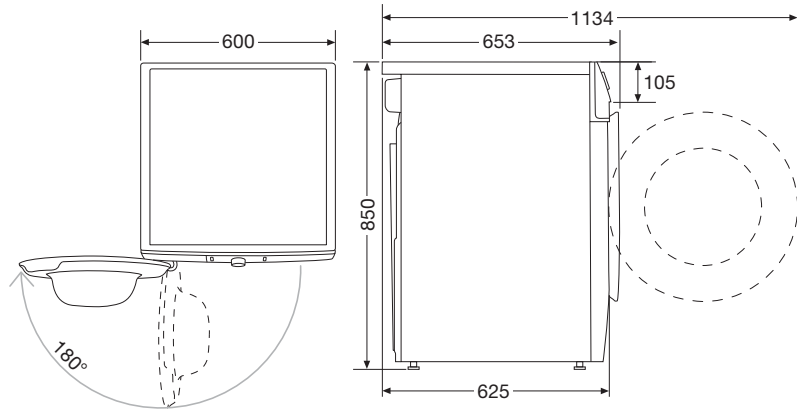


# Hisense

## DHGE903 warmtepompdroger



### Slimme luchtstroom voor perfecte droogresultaten

Het drogen van beddengoed of grote handdoeken kan een uitdaging zijn, maar niet voor Hisense drogers die zijn uitgerust met de Twin Flow-functie. Met behulp van een speciale technologie die de tweezijdige luchtstroom aanpast aan de trommelrotatie, ben je gegarandeerd van het beste droogresultaat, ongeacht de grootte van het wasgoed dat je wilt drogen. Alles wordt gelijkmatig gedroogd zonder verstrikt te raken.

### Extra grote deuropening

De Hisense wasdrogers hebben een van de grootste deuropeningen. Super eenvoudig en handig voor het in- en uitladen van de machine.

De machine heeft een opening van  $\varnothing$  32 cm met een deur die opent tot een hoek van 180°.

### Duurzame Inverter Motor

Deze krachtige motor is voorzien van de nieuwste technieken en is daarmee uiterst efficiënt en zorgt voor betere reinigingseffecten. Het bespaart ook energie en produceert minder geluid.

### Programma's

**Totaal aantal programma's:** 16

**Meest gebruikte programma's:** katoen (droog - kastdroog - strijkdroog), mix (kastdroog - strijkdroog)

**Andere programma's:** katoen (extra droog), wol

**Speciale programma's:** shirt, verfrissen

**Aanvullende functies:** extra droog, anti kreuk

**Maximumentijd antikreukfase:** 180 min

**Droogtijden:** 30 min, 60 min, 90 min

### Technische specificaties

Energie-efficiëntieklasse	A++
Maximaal vulgewicht drogen	9 kg
Materiaal trommel	RVS
Draairichting trommel	afwisselend
Type trommelverlichting	geen
Condenswaterafvoerslang meegeleverd	Ja
Lengte condenswaterafvoerslang:	1,0 m
Duur 'stand-by' na afloop programma:	5 min
Gewogen programmaduur, volle en halve belading:	169 min
Duur katoen kastdroog 1000 tpm	225 min
Geluidsniveau drogen	65 dB(A)
Jaarlijks energieverbruik	259 kWh/y
Energieverbruik katoen kastdroog, halve belading 1000 rpm	1,18 kWh
Energieverbruik in 'uit'	0,35 W
Energieverbruik in 'stand-by'	0,6 W
Aansluitwaarde	800 W
Afmetingen (hxbxd)	850 x 600 x 625 mm

# Product fiche

Delegated Regulation (EU) 392/2012

Supplier name or trademark	<b>HISENSE</b>
Model identifier	<b>DHGE903</b>
Rated capacity	<b>9,0 Kg</b>
Type	<b>Condenser</b>
Energy Efficiency Class	<b>A++</b>
Weighted Annual Energy Consumption	<b>259,0 kWh/annum</b>
Automatic tumble dryer	
Energy Consumption (E dry)	<b>2,15 kWh</b>
Energy Consumption (E dry1/2)	<b>1,18 kWh</b>
Energy Consumption (Eg dry)	<b>- kWh</b>
Energy Consumption (Eg dry1/2)	<b>- kWh</b>
Energy Consumption (Eg dry,a)	<b>- kWh</b>
Energy Consumption (Eg dry1/2,a)	<b>- kWh</b>
Power Consumption of the off-mode	<b>0,35 W</b>
Power Consumption of the left-on mode	<b>0,60 W</b>
Duration of the left-on mode	<b>5 minutes</b>
The 'standard cotton programme' used at full and partial load is the standard drying programme to which the information in the label and the fiche relates. This programme is suitable for drying normal wet cotton laundry and it is the most efficient programme in terms of energy consumption for cotton.	
Weighted programme time of the 'standard cotton programme at full and partial load'	<b>169 minutes</b>
Programme time of the 'standard cotton programme at full load' (T dry)	<b>225 minutes</b>
Programme time of the 'standard cotton programme at partial load' (T dry1/2 )	<b>127 minutes</b>
Condensation efficiency class	<b>A</b>
Average condensation efficiency (C dry)	<b>91 %</b>
Average condensation efficiency (C dry1/2)	<b>91 %</b>
Weighted condensation efficiency	<b>91 %</b>
Sound power level (weighted average value)	<b>65 dB</b>