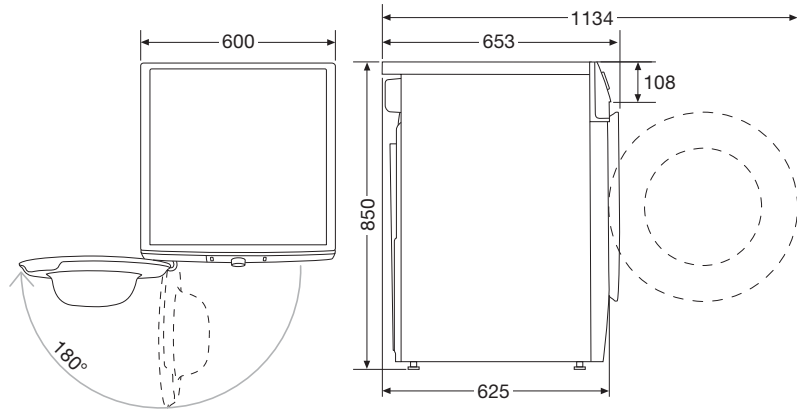


Hisense

DHGA8013L warmtepompdroger



Slimme luchtstroom voor perfecte droogresultaten

Het drogen van beddengoed of grote handdoeken kan een uitdaging zijn, maar niet voor Hisense drogers die zijn uitgerust met de Twin Flow-functie. Met behulp van een speciale technologie die de tweezijdige luchtstroom aanpast aan de trommelrotatie, ben je gegarandeerd van het beste droogresultaat, ongeacht de grootte van het wasgoed dat je wilt drogen. Alles wordt gelijkmatig gedroogd zonder verstrikt te raken.

Extra grote deuropening

De Hisense wasdrogers hebben een van de grootste deuropeningen. Super eenvoudig en handig voor het in- en uitladen van de machine.

De machine heeft een opening van $\varnothing 32$ cm met een deur die opent tot een hoek van 180°.

Ion Refresh

De uitgekende ionenbehandeling verwijdert eenvoudig onaangename geurtjes en laat je kleding fris ruiken en aanvoelen in slechts 30 minuten. Hierdoor hoeft je je kleding dus niet constant te wassen.

Duurzame Inverter Motor

Deze krachtige motor is voorzien van de nieuwste technieken en is daarmee uiterst efficiënt en zorgt voor betere reinigingseffecten. Het bespaart ook energie en produceert minder geluid.

Programma's

Totaal aantal programma's: 14

Meest gebruikte programma's: katoen (droog - kastdroog - strijkdroog), mix (kastdroog - strijkdroog)

Andere programma's: katoen (extra droog), behoedzaam, wol

Speciale programma's: shirt, verfrissen

Aanvullende functies: extra droog, ventilatie, anti kreuk

Maximumentijd antikreukfase: 180 min

Droogtijden: 30 min, 60 min, 90 min

Technische specificaties

Energie-efficiëntieklasse	A+++
Maximaal vulgewicht drogen	8 kg
Materiaal trommel	RVS
Draairichting trommel	afwisselend
Type trommelverlichting	LED
Condenswaterafvoerslang meegeleverd	Ja
Lengte condenswaterafvoerslang:	1,0 m
Duur 'stand-by' na afloop programma:	5 min
Gewogen programmaduur, volle en halve belading:	136 min
Duur katoen kastdroog 1000 tpm	175 min
Geluidsniveau drogen	65 dB(A)
Jaarlijks energieverbruik	177 kWh/y
Energieverbruik katoen kastdroog, halve belading 1000 rpm	0,83 kWh
Energieverbruik in 'uit'	0,35 W
Energieverbruik in 'stand-by'	0,6 W
Aansluitwaarde	700 W
Afmetingen (hxbxd)	850 x 600 x 625 mm

Product fiche

Delegated Regulation (EU) 392/2012

Supplier name or trademark	HISENSE
Model identifier	DHGA8013L
Rated capacity	8,0 Kg
Type	Condenser
Energy Efficiency Class	A+++
Weighted Annual Energy Consumption	177,0 kWh/annum
Non-automatic tumble dryer	
Energy Consumption (E dry)	1,42 kWh
Energy Consumption (E dry1/2)	0,83 kWh
Energy Consumption (Eg dry)	- kWh
Energy Consumption (Eg dry1/2)	- kWh
Energy Consumption (Eg dry,a)	- kWh
Energy Consumption (Eg dry1/2,a)	- kWh
Power Consumption of the off-mode	0,35 W
Power Consumption of the left-on mode	0,60 W
Duration of the left-on mode	5 minutes
The 'standard cotton programme' used at full and partial load is the standard drying programme to which the information in the label and the fiche relates. This programme is suitable for drying normal wet cotton laundry and it is the most efficient programme in terms of energy consumption for cotton.	
Weighted programme time of the 'standard cotton programme at full and partial load'	136 minutes
Programme time of the 'standard cotton programme at full load' (T dry)	175 minutes
Programme time of the 'standard cotton programme at partial load' (T dry1/2)	107 minutes
Condensation efficiency class	A
Average condensation efficiency (C dry)	91 %
Average condensation efficiency (C dry1/2)	91 %
Weighted condensation efficiency	91 %
Sound power level (weighted average value)	65 dB