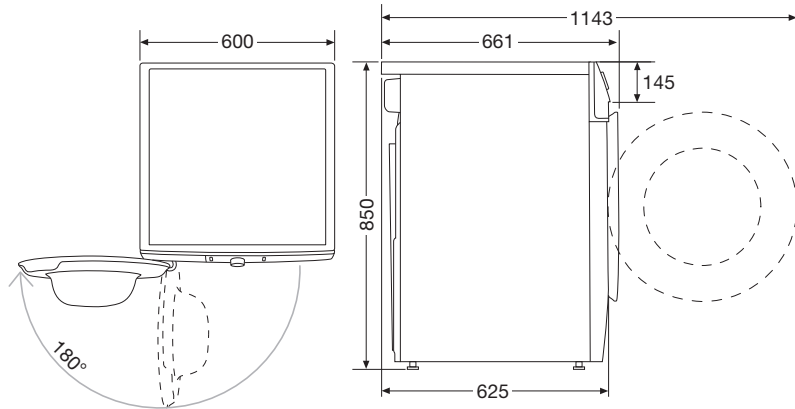


# Hisense

## DH5V13UW warmtepompdroger



### Twin Flow

Het drogen van beddengoed of grote handdoeken kan een uitdaging zijn, maar niet voor Hisense drogers die zijn uitgerust met de Twin Flow-functie. Met behulp van een speciale technologie die de tweezijdige luchtstroom aanpast aan de trommelrotatie, ben je gegarandeerd van het beste droogresultaat. Alles wordt gelijkmatig gedroogd zonder verstrikt te raken.

### Extra grote deuropening

De Hisense wasdrogers hebben een van de grootste deuropeningen. Super eenvoudig en handig voor het in- en uitladen van de machine. De machine heeft een opening van  $\varnothing$  32 cm met een deur die opent tot een hoek van 180°.

### Trommelverlichting

Dit model is uitgerust met trommelverlichting. Dankzij de verlichte trommel heb je beter zicht op je wasgoed. Handig wanneer je machine in een donkere ruimte staat.

### Wi-Fi

Met Wi-Fi bedien je waar en wanneer je maar wilt met je telefoon of tablet de machine. Via de ConnectLife app kies je bijvoorbeeld je favoriete programma, blijf je op de hoogte van het droogproces of kan je de handleiding raadplegen. Ook wanneer je onverwachts een foutcode of error op het display van de wasmachine ziet, raadpleeg je de app voor een oplossing.

### Nature dry

Drogen van wasgoed op een lagere temperatuur dan normaal om de kans op krimp te verminderen. Tijdens het droogproces wordt de temperatuur verlaagd door middel van een nauwkeurige regeling van de warmtepomp en een extra temperatuursensor.

### Programma's

**Totaal aantal programma's:** 16

**Meest gebruikte programma's:** katoen (droog - kastdroog - strijkdroog), mix (kastdroog - strijkdroog)

**Andere programma's:** katoen (extra droog), behoedzaam, wol

**Speciale programma's:** overhemden, sportkleding, Baby Care, beddengoed

**Aanvullende functies:** extra droog, anti kreuk, einduitstel tot 24 uur

**Maximumtijd antikreukfase:** 180 min

### Technische specificaties

Energie-efficiëntieklasse	A++
Maximaal vulgewicht drogen	10 kg
Materiaal trommel	RVS
Draairichting trommel	afwisselend
Type trommelverlichting	LED
Condenswaterafvoerslang meegeleverd	Ja
Lengte condenswaterafvoerslang	1.05 m
Duur 'stand-by' na afloop programma	5 min
Gewogen programmaduur, volle en halve belading	197 min
Duur katoen kastdroog	250 min
Geluidsniveau drogen	64 dB(A)
Jaarlijks energieverbruik	278 kWh/y
Energieverbruik katoen kastdroog, halve belading	1.34 kWh
Energieverbruik in 'uit'	0.48 W
Energieverbruik in 'stand-by'	0.61 W
Aansluitwaarde	700 W
Afmetingen (hxbxd)	850 x 600 x 625 mm

# Product fiche

Delegated Regulation (EU) 392/2012

Supplier name or trademark	<b>HISENSE</b>
Model identifier	<b>DH5V13UW</b>
Rated capacity	<b>10,0 Kg</b>
Type	<b>Condenser</b>
Energy Efficiency Class	<b>A++</b>
Weighted Annual Energy Consumption	<b>278,0 kWh/annum</b>
Automatic tumble dryer	
Energy Consumption (E dry)	<b>2,21 kWh</b>
Energy Consumption (E dry1/2)	<b>1,34 kWh</b>
Energy Consumption (Eg dry)	<b>- kWh</b>
Energy Consumption (Eg dry1/2)	<b>- kWh</b>
Energy Consumption (Eg dry,a)	<b>- kWh</b>
Energy Consumption (Eg dry1/2,a)	<b>- kWh</b>
Power Consumption of the off-mode	<b>0,48 W</b>
Power Consumption of the left-on mode	<b>0,61 W</b>
Duration of the left-on mode	<b>5 minutes</b>
The 'standard cotton programme' used at full and partial load is the standard drying programme to which the information in the label and the fiche relates. This programme is suitable for drying normal wet cotton laundry and it is the most efficient programme in terms of energy consumption for cotton.	
Weighted programme time of the 'standard cotton programme at full and partial load'	<b>197 minutes</b>
Programme time of the 'standard cotton programme at full load' (T dry)	<b>250 minutes</b>
Programme time of the 'standard cotton programme at partial load' (T dry1/2 )	<b>157 minutes</b>
Condensation efficiency class	<b>B</b>
Average condensation efficiency (C dry)	<b>88 %</b>
Average condensation efficiency (C dry1/2)	<b>88 %</b>
Weighted condensation efficiency	<b>88 %</b>
Sound power level (weighted average value)	<b>64 dB</b>