

Hisense

life reimagined

GEBRUIKERSHANDLEIDING

Lees deze handleiding aandachtig vóór gebruik van dit apparaat en bewaar deze voor latere raadpleging.

DH3S902BW3
DH3S902BT3

DH3S902BW3*
DH3S902BT3*

DH3S902BB3
DH3S902BB3*

NL


Nederlands

Bedankt om voor onze producten te kiezen.

- Installeer en gebruik dit product op de juiste manier.
- De afbeeldingen in de handleidingen zijn schematische voorstellingen en het uitzicht en de afdruk kunnen verschillen van de werkelijke producten.
- Het product is onderhevig aan technische wijzigingen voor het verbeteren van de prestaties, zonder voorafgaande kennisgeving.
- Deze droogkast is uitsluitend bedoeld voor huishoudelijk gebruik. Gebruik de droogkast niet voor het drogen van kleding die niet geschikt is voor wassen in een wasmachine.


De volgende symbolen in de handleiding hebben de volgende betekenissen:

 Informatie, advies, tip of aanbeveling

 Waarschuwing - algemeen gevaar

 Waarschuwing - gevaar voor elektrische schok

 Waarschuwing - gevaar voor heet oppervlak

 Waarschuwing - gevaar voor brand



Het is belangrijk om de instructies aandachtig te lezen.

VEILIGHEIDSINFORMATIE

- ◇ Lees de gebruiksaanwijzingen aandachtig vóór gebruik van het apparaat.
- ◇ Gebruik het apparaat niet voordat u deze gebruiksaanwijzingen hebt gelezen en begrepen.
- ◇ Deze gebruiksaanwijzingen worden verstrekt bij meerdere modellen van droogkasten. Daarom zijn sommige eigenschappen of functies mogelijk niet beschikbaar in uw apparaat.
- ◇ De instructies niet naleven of ongepast gebruik van het apparaat kan leiden tot beschadiging van het wasgoed of het apparaat of de gebruiker verwonden. Bewaar de gebruikershandleiding op een makkelijk toegankelijke plaats, in de buurt van het apparaat.
- ◇ Uw apparaat is uitsluitend bedoeld voor huishoudelijk gebruik. Als het apparaat wordt gebruikt voor professionele, commerciële doeleinden of vaker dan normaal in een gezin of als het apparaat wordt gebruikt door een persoon die geen consument is, zal de garantieperiode de kortste garantieperiode zijn die wordt vereist door de relevante wetgeving.
- ◇ Het apparaat is gemaakt conform de geldende veiligheidsnormen.

WAARSCHUWING:

Volg de basis voorzorgsmaatregelen, met inbegrip van deze hieronder, om het risico op explosie, brand, overlijden, elektrische schok, letsel of brandwonden te verminderen tijdens gebruik van dit product.

INSTALLATIE

- Volg de instructies voor installatie van het apparaat en het aansluiten op de voeding.
- Zorg er bij apparaten met ventilatieopeningen in de sokkel voor dat de openingen niet geblokkeerd worden.
- Het apparaat mag niet worden geïnstalleerd op een plaats waar de deur niet zonder hinder volledig geopend kan worden.
- Reparaties of onderhoudstaken mogen alleen door opgeleide technici uitgevoerd worden. Niet professionele reparaties kunnen leiden tot een ongeval of belangrijk defect.
- Een beschadigd netsnoer mag alleen worden vervangen door de fabrikant, een onderhoudstechnicus of een bevoegd persoon, om gevaarlijke situaties te vermijden.
- Na transport moet het apparaat minstens twee uur stil staan voordat het op de voeding aangesloten wordt.
- Er zijn minstens twee personen nodig op de droogkast bovenop een wasmachine te installeren.
- Installeer de droogkast op een plaats met voldoende ventilatie en een temperatuur tussen 10°C en 25°C.
- Gebruik altijd de kanalen of slangen die bij de droogkast geleverd werden.
- Plaats het apparaat op een vlak en stevig (betonnen) oppervlak.
- Installeer de droogkast op een plaats waar de deur altijd volledig geopend kan worden.

- Blokkeer de luchtroosters (evacuatieopening) nooit.
- Plaats de droogkast niet op een langharig tapijt, omdat dit de luchtcirculatie kan hinderen.
- Plaats de droogkast niet in een stoffige omgeving.
- Het apparaat mag geen muren of meubels raken.
- Het apparaat mag niet buiten bewaard of gebruikt worden.
- Er moet voldoende ventilatie voorzien worden om terugstromen van lucht van het apparaat in de kamer te voorkomen, dit kan immers brand veroorzaken.

ELEKTRISCHE VEILIGHEID

- Een beschadigd netsnoer mag alleen worden vervangen door de fabrikant, een onderhoudstechnicus of een bevoegd persoon, om gevaarlijke situaties te vermijden.
- Het apparaat mag niet met een verlengkabel op de voeding aangesloten worden.
- Sluit het apparaat niet aan op een stopcontact dat is bedoeld voor lagere belasting.
- De droogkast wordt beveiligd door een automatisch uitschakelsysteem, in geval van oververhitting.
- Als het gaasfilter verstopt is, kan het automatisch uitschakelsysteem geactiveerd worden. Reinig het filter, wacht tot de droogkast afgekoeld is en start deze opnieuw. Als de droogkast niet start, bel dan een onderhoudstechnicus.

- Gebruik geen meerdere stopcontacten, een verlengkabel of dubbele adapter met dit apparaat.
- Het apparaat moet geaard worden via het netsnoer. In geval van storing of defect, zal de aarding het risico op een elektrische schok verminderen.
- Een onjuiste aansluiting van de aardingsgeleider, kan een risico op een elektrische schok vormen. Vraag bij twijfel of het apparaat goed geaard is raad aan een erkend elektricien of onderhoudspersoneel.
- Dit apparaat is uitgerust met een netsnoer met een aardingspen en een geaarde voedingsstekker. Het stopcontact moet worden geïnstalleerd en geaard overeenkomstig de lokale regelgeving.
- Trek de stekker van het apparaat nooit uit het stopcontact door aan het netsnoer te trekken. Neem in plaats daarvan de stekker stevig vast en trek deze recht uit het stopcontact.
- Spuit geen water in of op het apparaat om het schoon te maken.



WAARSCHUWING:

- Sluit het apparaat niet aan op de voeding met een externe schakeluitrusting, zoals een programmeerbare timer, of sluit het niet aan op een voeding die regelmatig in- en uitgeschakeld wordt.
- Er is een risico op een elektrische schok omdat de droogkast werkt op elektriciteit.
- Controleer de droogkast op zichtbare schade.
- U mag de droogkast niet gebruiken als deze beschadigd is.

- Verzeker vóór het aansluiten van de droogkast op de voeding, dat de voeding overeenstemt met de elektrische spanning die wordt vermeld op het typeplaatje.
- Gebruik alleen verliesstroomschakelaars met het volgende symbool.
- Verzeker dat de voedingskabel geen knikken heeft of dat er niet op getrapt is en dat deze geen warmtebronnen of scherpe randen raakt.

VEILIGHEID VAN KINDEREN

- Dit apparaat is niet bedoeld om gebruikt te worden door personen (met inbegrip van kinderen) met fysieke of mentale beperkingen of personen met een gebrek aan ervaring en kennis, tenzij ze onder toezicht staan of instructies hebben gekregen over het gebruik van het apparaat van een persoon die verantwoordelijk is voor hun veiligheid.
- Kinderen moeten onder toezicht staan om te verzekeren dat ze niet met het apparaat spelen.
- Dit apparaat mag worden gebruikt door kinderen van 8 jaar en ouder en door personen met verminderde fysieke, motorische of mentale mogelijkheden of een gebrek aan ervaring en kennis, maar alleen als ze onder toezicht staan tijdens het gebruik van het apparaat, als ze instructies hebben gekregen over het veilig gebruik van het apparaat en als ze de gevaren van ongepast gebruik begrijpen.
- Kinderen jonger dan 3 jaar moeten uit de buurt gehouden worden, tenzij ze voortdurend onder toezicht staan.
- Voorkom dat uw kinderen en huisdieren in de droogtrommel kruipen.
- Verzeker dat er zich alleen wasgoed in de droogkast bevindt voordat u de deur van het apparaat sluit en het programma start. Verzeker dat er geen kind in de droogkast gekropen is en de deur van binnenuit gesloten heeft.
- Laat de deur van het apparaat niet open staan. Kinderen kunnen op de deur hangen of in het apparaat kruipen, met schade of letsel als gevolg.

GEBRUIK

- De droogkast mag niet worden gebruikt als er industriële chemicaliën werden gebruikt voor het wassen.
- De stofvanger moet regelmatig schoongemaakt worden.
- Droog geen ongewassen zaken in de droogkast.
- Items die zijn vervuild met stoffen zoals bakolie, aceton, alcohol, benzine, kerosine, vlekkenverwijderaars, terpentijn, was en wasverwijderaars, moeten worden gewassen in warm water met extra wasmiddel voordat ze in de droogkast gedroogd worden.
- Items zoals schuimrubber, douchemutsen, waterbestendige stoffen, met rubber gevoerde artikels en kleding of hoofdkussens gevoerd met schuimrubber, mogen niet in de droogkast gedroogd worden.
- Wasverzachters of gelijkaardige producten moeten worden gebruikt zoals opgegeven in de instructies van de wasverzachter.
- Haal alle voorwerpen, zoals aanstekers en lucifers uit de zakken van kleding.
- Met olie besmeurde items kunnen spontaan ontbranden, in het bijzonder als ze worden blootgesteld aan de warmte in een droogkast. De items worden warm, met oxidatie van de olie als gevolg. Oxidatie genereert warmte. Als de warmte niet kan ontsnappen, kunnen de items warm genoeg worden om te ontbranden. Opstapelen of bewaren van met olie besmeurde items kan ervoor zorgen dat de warmte niet kan ontsnappen, met een risico op brand als gevolg.
- Het is onvermijdelijk dat stoffen die olie bevatten of met haarverzorgingsproducten besmeurd zijn in een droogkast geplaatst worden, maar ze moeten eerst worden gewassen in warm water met extra wasmiddel - dit zal het gevaar verminderen, maar niet elimineren.
- Gebruik alleen reserveonderdelen die door de fabrikant zijn goedgekeurd voor reparatie.

- Als de condensaatlang geblokkeerd of verstopt is, dan wordt de droogkast gestopt.
- Voor het verplaatsen van de droogkast of het opbergen tijdens de winter, moet de condensaat tank leeggemaakt worden.
- Maak de filters van de droogkast schoon na elke droogcyclus. Plaats de filters voor de volgende droogcyclus als u ze verwijderd hebt.
- Gebruik geen oplosmiddelen of schoonmaakmiddelen die het apparaat kunnen beschadigen (bekijk de aanbevelingen en waarschuwingen verstrekt door de fabrikanten van het schoonmaakmiddel).
- Voeg nooit chemicaliën of parfums toe in de condensaat tank.
- Trek de stekker van de droogkast uit het stopcontact na het droogproces.
- De droogkast gebruikt een warmtepompsysteem om de lucht op te warmen.
- Het systeem bestaat uit een compressor en een warmtewisselaar. Als de droogkast wordt gestart, kan de werking van de compressor of het stromen van koelmiddel lawaai maken, zolang de compressor in werking is. Dit is geen defect en zal het levensduur van de droogkast niet beïnvloeden. Het lawaai zal minder naargelang het programma vordert.
- Het gecondenseerde water/gedistilleerd water niet drinken. Het kan gezondheidsproblemen veroorzaken voor mensen en huisdieren.
- Haal de kleding onmiddellijk na het voltooiën van het drogen of nadat het apparaat wordt uitgeschakeld uit de droogkast. Kleding die is gedroogd in het apparaat laten, kan brand veroorzaken. Hang de kleding op of leg ze neer om ze te laten afkoelen.

- Probeer nooit om het apparaat te gebruiken als het beschadigd is, niet goed werkt, gedeeltelijk gedemonteerd is of ontbrekende of beschadigde onderdelen heeft, met inbegrip van een beschadigd netsnoer of beschadigde stekker.
- Probeer niet om het apparaat te demonteren. Bedien het bedieningspaneel niet met scherpe voorwerpen.
- Reik nooit in het apparaat terwijl het in werking is. Wacht tot de trommel volledig tot stilstand gekomen is.
- Trek, in geval van overstroming, de stekker uit het stopcontact en neem contact op met de dienst na verkoop.
- Duw de deur niet omlaag als deze open staat.
- Raak de stekker of de bedieningsknoppen van het apparaat niet aan met natte handen.
- Buig de voedingskabel niet te veel of plaats er geen zwaar voorwerp op.
- Er mag zich geen stof verzamelen rond de droogkast.
- Houd het gebied onder en rond het apparaat vrij van brandbare stoffen, zoals vezels, papier, vossen, chemicaliën, enz.
- Als de droogkast zwaar is, kunt u zich kwetsen door te proberen om deze op te tillen. Til de droogkast niet alleen op.
- U kunt uw handen snijden aan de scherpe randen van de droogkast. Houd de droogkast niet vast aan de scherpe randen.
- Uitstekende delen van de droogkast kunnen afbreken als deze wordt opgetild of geduwd.
- Verplaats de droogkast niet door de uitstekende delen vast te nemen.

- Controleer de droogkast op beschadiging na transport. Gebruik een droogkast nooit als deze beschadigd is.
- Water dat in de droogkast is achtergebleven, kan bevroren en de droogkast beschadigen.
- Installeer de droogkast niet op een plaats waar leidingen kunnen bevroren. Het apparaat bevat brandbaar, maar milieuvriendelijk R290 koelmiddel. Dit niet op de gepaste manier verwijderen, kan leiden tot brand of vergiftiging. Verwijder het apparaat op de gepaste manier en beschadig de leidingen van het koelmiddelcircuit niet.



WAARSCHUWING:

Stop een droogkast nooit voor het einde van een droogcyclus, tenzij alle items snel uit de droogkast gehaald en open gelegd worden zodat ze kunnen afkoelen.



WAARSCHUWING:

Behoud een goede ventilatie rond het apparaat.



WAARSCHUWING:

Beschadig het koelmiddelcircuit niet.

GEVAAR VOOR HEET OPPERVLAK

- Het glas van de deur zal warm worden tijdens gebruik. Wees voorzichtig om brandwonden te vermijden. Verzeker dat kinderen niet spelen in de buurt van het apparaat.
- De achterkant van de droogkast kan zeer warm worden tijdens gebruik. Wacht tot de droogkast volledig afgekoeld is voordat u de achterkant aanraakt.
- Als u de deur van de droogkast opent tijdens het droogproces, kan de kleding zeer warm zijn en een risico op brandwonden vormen.

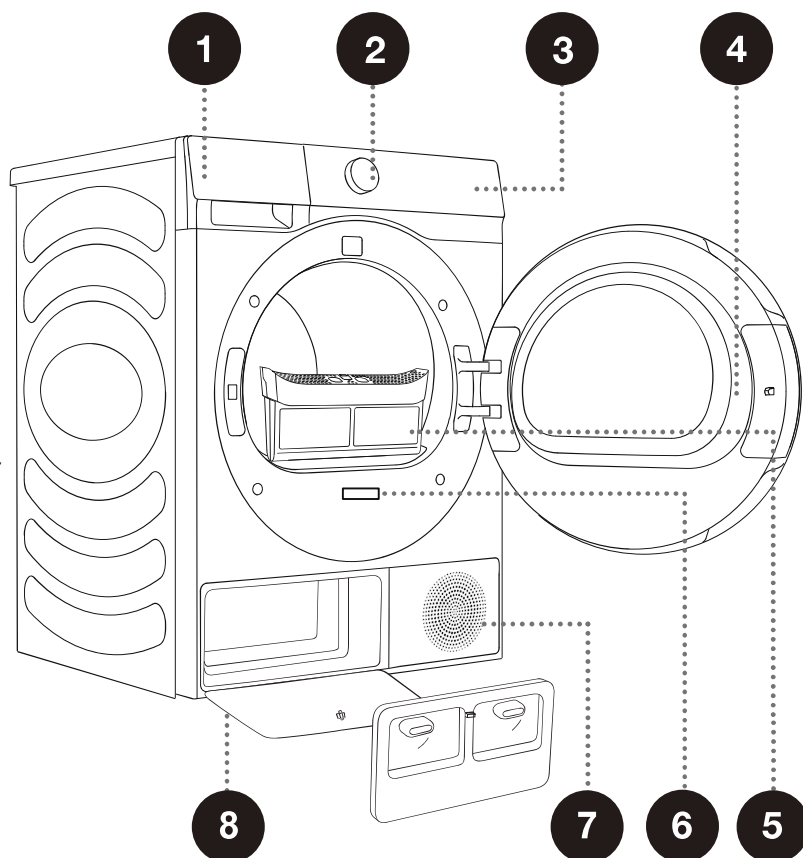
Onderhoud

- In geval van een foute aansluiting of fout gebruik of het uitvoeren van onderhoud door een onbevoegd persoon, zal de gebruiker de reparatiekosten moeten betalen voor schade die niet door de garantie gedekt wordt.
- De garantie omvat geen gebruiksgoederen, kleine afwijkingen van kleur, een toename van het geluid als gevolg van veroudering die geen invloed heeft op de werking van de droogkast en esthetische defecten die de werking en veiligheid van de droogkast niet beïnvloeden.

BESCHRIJVING VAN HET APPARAAT

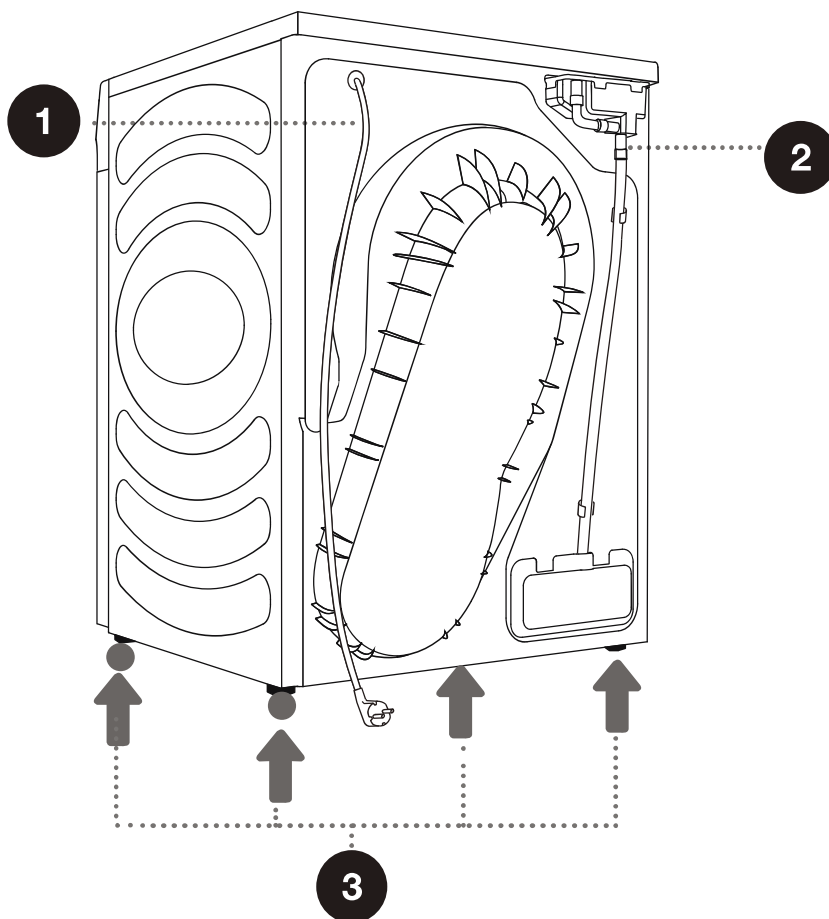
VOORKANT

- 1 Condensaattank
- 2 Programmakeuzeknop
- 3 Regeleenheid
- 4 Deur
- 5 Gaasfilter
- 6 Typeplaatje
- 7 Luchtuitlaat
- 8 Klep deksel warmtewisselaar



ACHTERKANT

- 1 Netsnoer
- 2 Condensaatafvoerslang
- 3 Instelbare voetjes



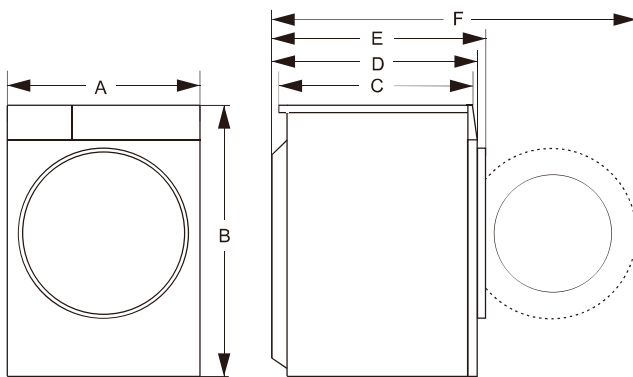
TECHNISCHE INFORMATIE

(AFHANKELIJK VAN HET MODEL)

Het typeplaatje met basisgegevens over de droogkast is op de voorkant van de droogkast bevestigd.
(Zie hoofdstuk "BESCHRIJVING VAN HET APPARAAT").

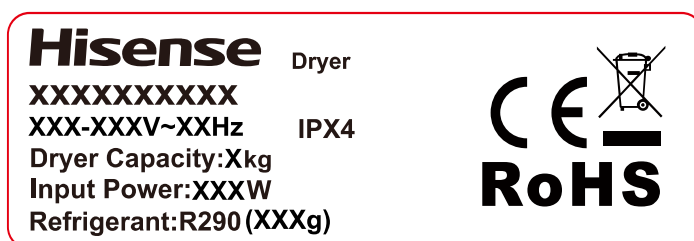
Nominale capaciteit	9 kg
Netto gewicht	54 kg
Nominale spanning	220-240 V~
Nominaal vermogen	550 W
Frequentie	50 Hz
Type koelmiddel	R290
Lading koelmiddel	125 g

Afmetingen (mm)



Index	Afmetingen (mm)
A	595
B	845
C	610
D	640
E	670
F	1150

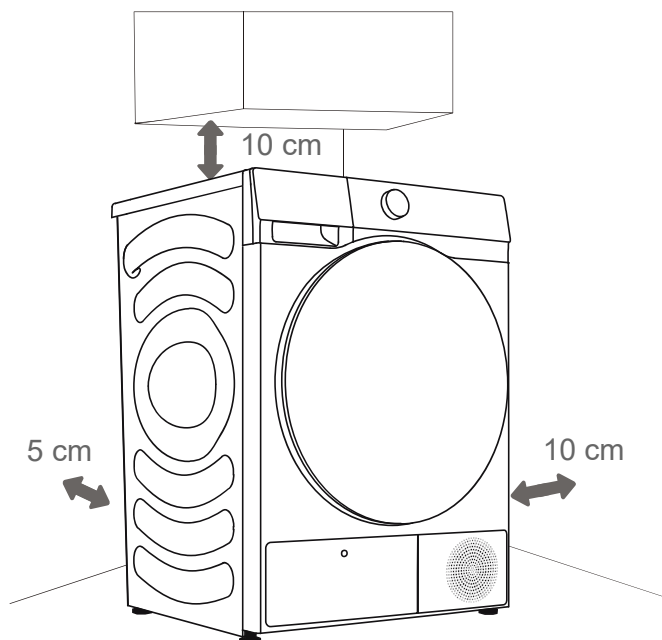
Typeplaatje



INSTALLATIE EN AANSLUITING

⚠ Verwijder alle verpakking. Zorg er tijdens het uitpakken voor dat u het apparaat niet beschadigt met een scherp voorwerp.

LOCATIE



⚠ Het apparaat mag geen muren of meubels raken. Laat voor een optimale werking van het apparaat wat ruimte vrij rond het apparaat, zoals aangegeven op de afbeelding. De minimale vereiste vrije ruimte niet laten, kan leiden tot oververhitting.

⚠ De ventilatieopeningen op de achter- en voorkant van de droogkast mogen nooit gehinderd worden.

Installeer de droogkast op een plaats met voldoende ventilatie en een temperatuur tussen 10°C en 25°C. De droogkast gebruiken bij een lagere temperatuur kan leiden tot condensatie in de droogkast. Plaats de droogkast niet op een plaats waar het risico bestaat dat leidingen bevriezen. Bevroren water in de condensattank en pomp kunnen de droogkast beschadigen.

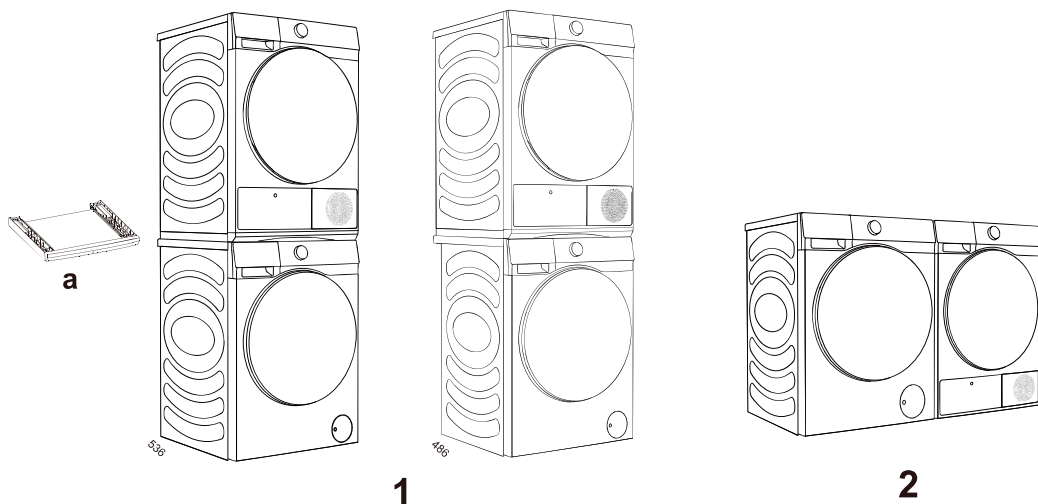
De droogkast straalt warmte uit. Plaats de droogkast niet in een besloten ruimte, omdat dit het droogproces kan verlengen vanwege een beperkte hoeveelheid beschikbare lucht.

Er moet voldoende verlichting in de kamer zijn, om het scherm op het bedieningspaneel te kunnen aflezen.

DE DROOGKAST PLAATSEN

Als u een Hisense-droogkast hebt, kan deze alleen op de Hisense-wasmachine geplaatst worden met een Hisense-stapelbeugel (afbeelding 1).


Een andere manier, is de droogkast naast de wasmachine plaatsen (afbeelding 2). U kunt contact opnemen met de dienst na verkoop om het accessoire (afbeelding a) te kopen en het installeren overeenkomstig de gebruikershandleiding.



STAPELBEUGEL (ACCESSOIRES)

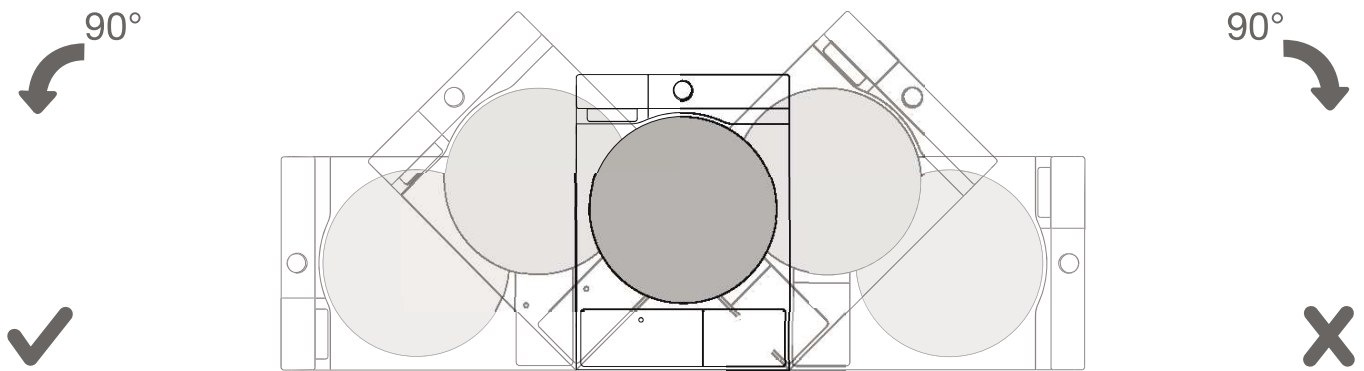
Gebruik originele accessoires. U kunt de volgende aanbevelingen raadplegen voor het kopen van stapelbeugels.

Reeks droogkasten	Diepte droogkasten (D)	Reeks wasmachines	Diepte wasmachine (D)	Gepaste stapelbeugels
3S/5S reeks	640 mm	3S/5S reeks	590 mm / 640 mm	WZXX90-BE****

 Er zijn minstens twee personen nodig op de droogkast bovenop een wasmachine te installeren.

⚠ De droogkast mag niet op een plaats geïnstalleerd worden waar de deur niet volledig geopend kan worden.

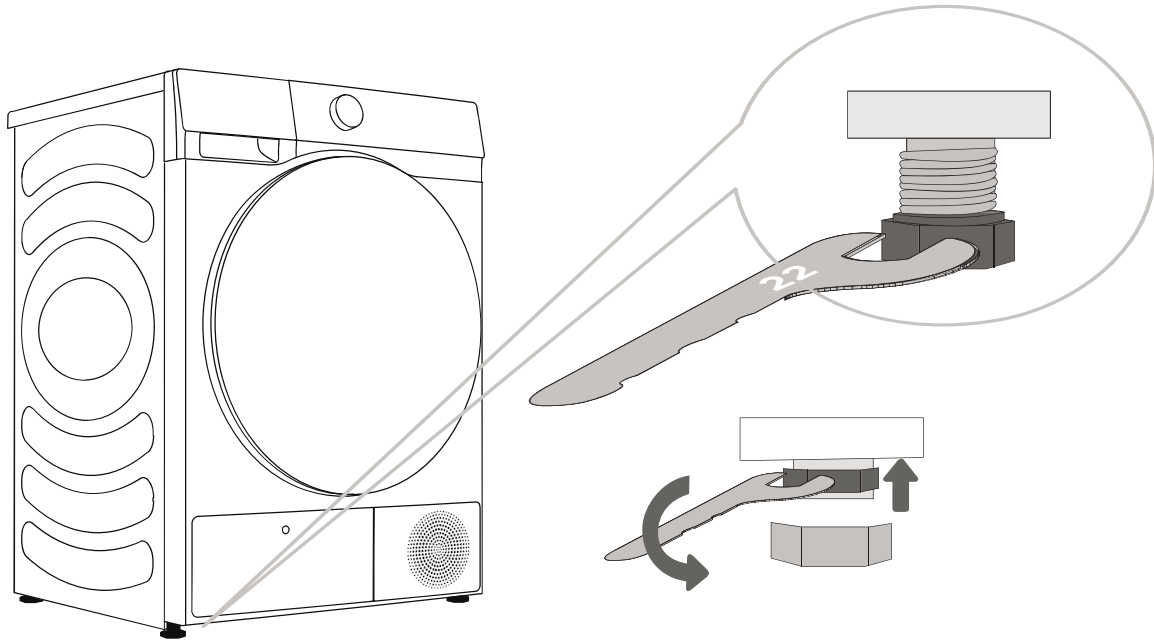
⚠ Plaats de droogkast niet op een langharig tapijt, omdat dit de luchtcirculatie kan hinderen.



⚠ Wacht na installatie 24 uur, zonder het apparaat te verplaatsen, voordat u het apparaat voor de eerste keer gebruikt. Als de droogkast tijdens transport of het uitvoeren van onderhoud op zijn kant gelegd moet worden, zet deze dan op de linkerkant, naar de voorkant van het apparaat kijkend, neerwaarts.

VOETJES AFSTELLEN

Draai de instelbare voetjes om het apparaat waterpas te zetten. Met de voetjes kan het apparaat +/- 1 cm aangepast worden. Gebruik een waterpas en moersleutel nr. 22.



⚠ De vloer waarop het apparaat geplaatst wordt, moet een betonnen ondergrond hebben. Deze moet schoon en droog zijn; anders kan het apparaat verschuiven. Maak ook de onderkant van de instelbare voetjes schoon.

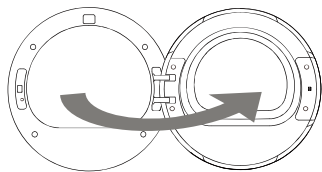
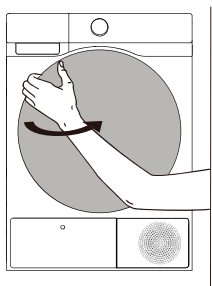
⚠ Het apparaat moet waterpas en stabiel staan, op een stevig oppervlak.

⚠ Een apparaat dat niet waterpas staat, kan trillen, verschuiven en lawaai maken. Het gebruiken van een apparaat dat niet waterpas staat, wordt niet gedekt door de garantie.

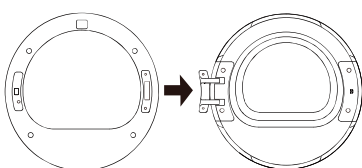
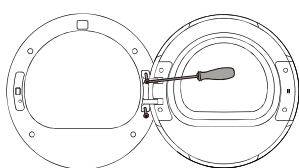
⚠ Het apparaat kan abnormaal of veel lawaai maken tijdens gebruik, meestal als gevolg van onjuiste installatie.

DE RICHTING WAARIN DE DEUR OPENT VERANDEREN

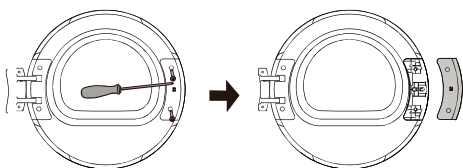
Ga als volgt te werk om de richting waarin de deur opent te veranderen.



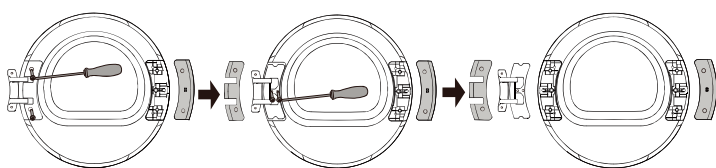
- 1** Open de deur volledig (in dit voorbeeld wordt de richting waarin de deur opent verandert van links naar rechts).



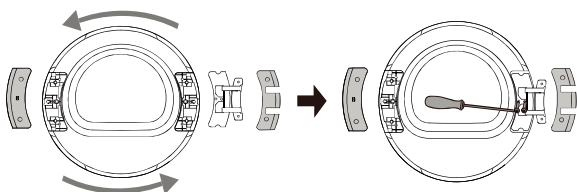
- 2** Draai de twee bevestigingsschroeven op de scharnier van de deur los met een Phillips-schroevendraaier (of 8 mm dopsleutel) om de deur te verwijderen.



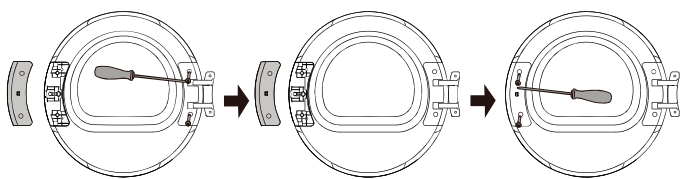
- 3** Draai de twee schroeven van het afdekplaatje van de deurhaak los met een Phillips-schroevendraaier en verwijder het afdekplaatje van de deurhaak (met inbegrip van de deurhaak).



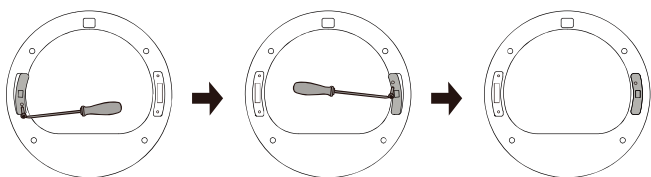
- 4** Draai de twee schroeven van het afdekplaatje van de scharnier los, trek ze voorzichtig recht uit het afdekplaatje en verwijder vervolgens de twee schroeven (roestvrij stalen platkopschroeven) op de ijzeren versterkingsplaat. Druk met één hand op de deur, grijp met de andere hand de scharnier vast en til de deur lichtjes op om de scharnier van de plaatsingspen te halen. Gebruik indien nodig een platte schroevendraaier als hefboom.



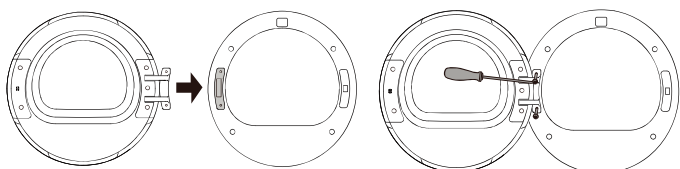
- 5** Draai de scharniereenheid 180°, installeer de scharniereenheid op de tapbout aan de andere kant en duw de scharnier vast en draai tot slot beide schroeven in het midden vast.



6 Draai het afdekplaatje van de scharnier en het afdekplaatje van de deurhaak 180° en installeer ze op de andere kant van het binnenframe en draai daarna de schroeven vast.




7 Verwijder de schroef van het slot van de deur vooraan, trek de deur met de hand recht naar beneden en draai deze 180° naar de andere kant. Steek ze daarna in het gat aan de voorkant, trek omlaag om ze te klemmen en draai de schroeven vast. Het omkeren van het slot van de deur is nu voltooid.



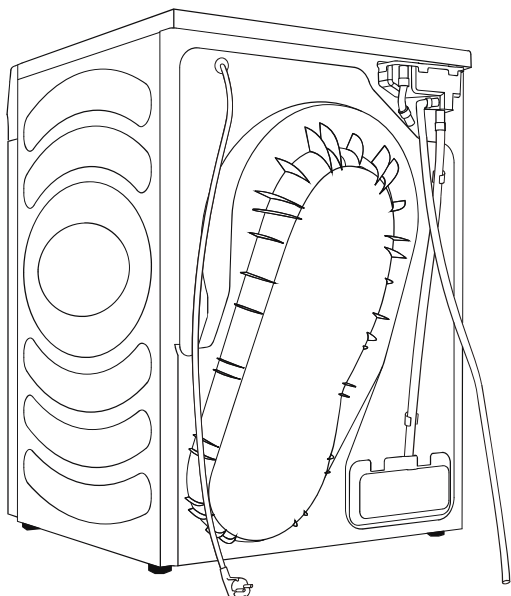
8 Installeer tot slot de scharnier van de deur op de voorkant, draai de twee schroeven vast en sluit de deur. Het omkeren van de deur (van openen naar links naar openen naar rechts) is voltooid.

HET CONDENSAAT AFLATEN

Het vocht van het wasgoed wordt onttrokken in de condensoreenheid en in de condensat tank verzameld.


Tijdens het droogproces, zal een indicatielampje (symbool  brandt op het scherm) aangeven dat de condensat tank vol is en leeg gemaakt moet worden.


Steek, om het moeten leeg maken van de condensat tank te vermijden, de condensat afvoerslang op de achterkant van het apparaat rechtstreeks in een afvoer.



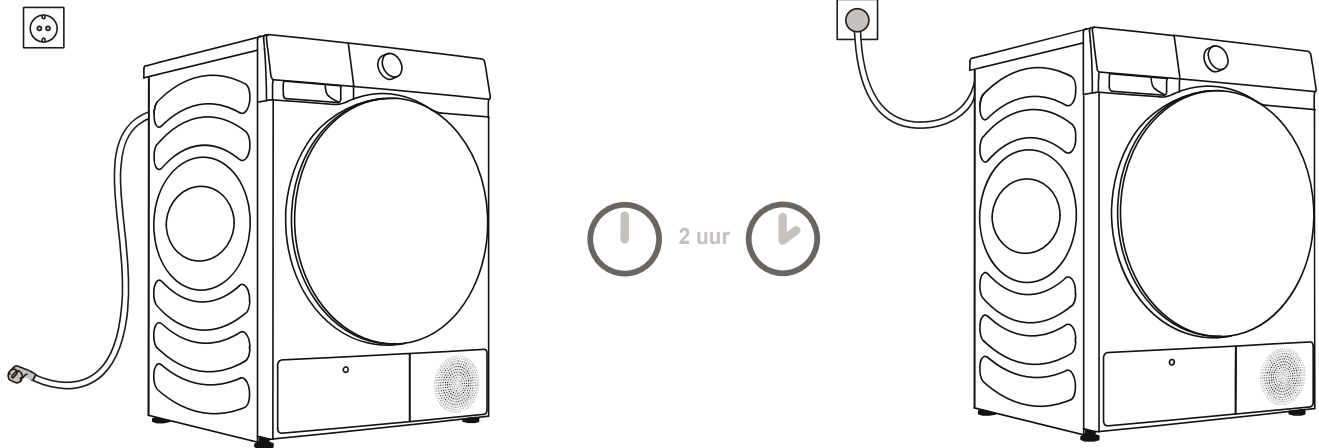
1 Haal de afvoerslang van het apparaat en hang deze op de achterkant.

2 Bevestig de slang in de accessoires aan de plastic opening op de afvoerslang.

 Als u beslist om de condensat afvoerslang naar een afvoer te leiden, verzeker dan dat de slang goed vastgemaakt is. Dit zal lekken van water voorkomen, wat onverwachte schade kan veroorzaken.

 Gebruik altijd de slangen die bij de droogkast geleverd werden.

VOEDING AANSLUITEN



⚠ Na installatie, moet de droogkast twee uur stil blijven staan voordat deze op het net aangekoppeld wordt; hierdoor kan de droogkast stabiliseren.

Sluit het apparaat aan op een geaard stopcontact, dat vrij toegankelijk moet zijn na installatie. Het stopcontact moet zijn uitgerust met een aardingspen (overeenkomstig de betreffende regelgeving).

Raadpleeg het typeplaatje voor de basisgegevens van uw apparaat (zie hoofdstuk "BESCHRIJVING VAN HET APPARAAT/Technische informatie").

⚠ We raden aan om een overspanningsbeveiliging te gebruiken om het apparaat te beschermen tegen blikseminslag.

⚠ Het apparaat mag niet met een verlengkabel op de voeding aangesloten worden.

⚡ Sluit het apparaat niet aan op een stopcontact dat is bedoeld voor lagere belasting.

⚡ Reparatie en onderhoud van het apparaat moet worden overgelaten aan opgeleide experts.


⚡ Een beschadigd netsnoer mag alleen worden vervangen door een persoon die hiervoor toelating kreeg van de fabrikant.

VERPLAATSEN EN TRANSPORTEREN NA INSTALLATIE

Na elke droogcyclus kan er gecondenseerd water in de droogkast achterblijven. Schakel de droogkast in en kies een van de programma's en laat het apparaat ongeveer een halve minuut draaien. Dit zal het achtergebleven water wegpompen en beschadiging van de droogkast tijdens transport voorkomen. Als de droogkast niet rechtop vervoerd kan worden, zet deze dan op zijn linkerkant.

Verpak alle verpakkingsmateriaal (plastic zakken, ander plastic onderdelen enz.).

 Na transport moet de droogkast minstens twee uur stil staan voordat deze op het net aangesloten wordt. Het apparaat moet worden geïnstalleerd en aangesloten door een opgeleid elektricien.

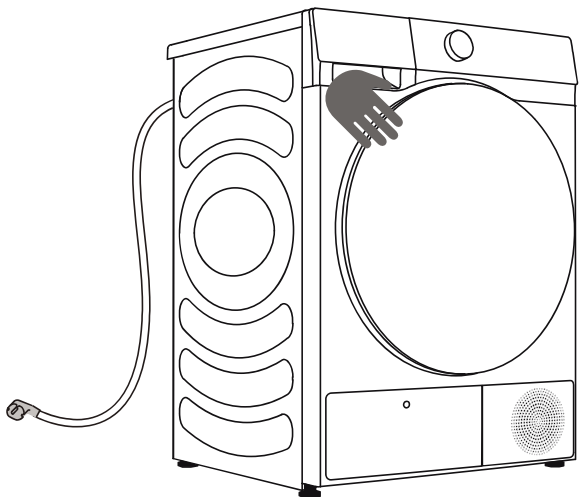
 Als het apparaat niet overeenkomstig de instructies vervoerd werd, moet de droogkast minstens 24 uur stil staan voordat deze opnieuw op het net aangesloten wordt. Dit niet doen kan leiden tot een defect van de warmtepomp, wat niet door de garantie gedekt zal worden. Wees voorzichtig om het koelsysteem niet te beschadigen (zie hoofdstuk "INSTALLATIE EN AANSLUITING/De droogkast plaatsen").

 Lees de gebruiksaanwijzingen aandachtig vóór het aansluiten van het apparaat. Schade als gevolg van een foute aansluiting of fout gebruik van het apparaat zal niet door de garantie gedekt worden.

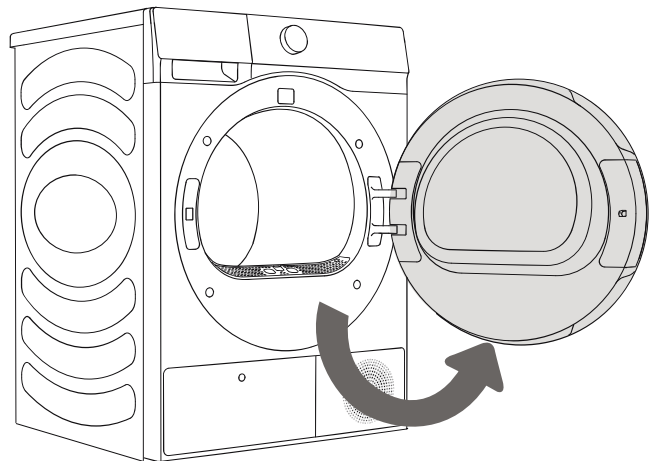
VOOR HET EERSTE GEBRUIK

Verzekert dat de droogkast is losgekoppeld van het elektrisch net; open vervolgens de deur door de linkerkant van de deur naar u toe te trekken (afbeeldingen 1 en 2).

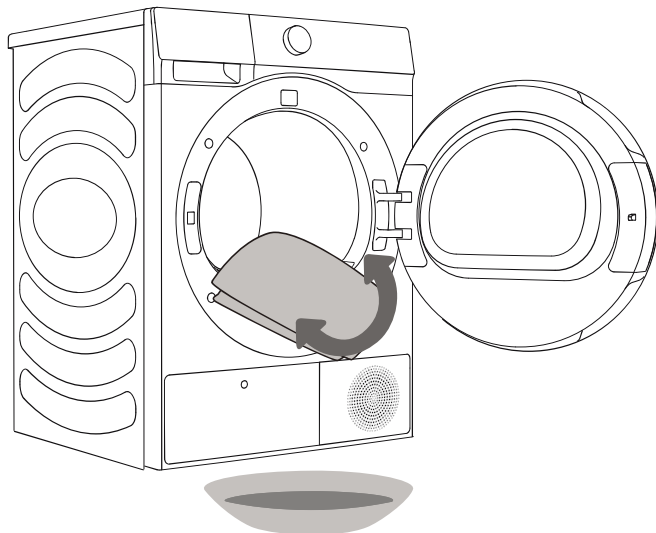
Maak de trommel schoon met een zacht en vochtig doek (afbeelding 3).



1



2





















3

⚠ Gebruik geen oplosmiddelen of schoonmaakmiddelen die het apparaat kunnen beschadigen (bekijk de aanbevelingen en waarschuwingen verstrekt door de fabrikanten van het schoonmaakmiddel).

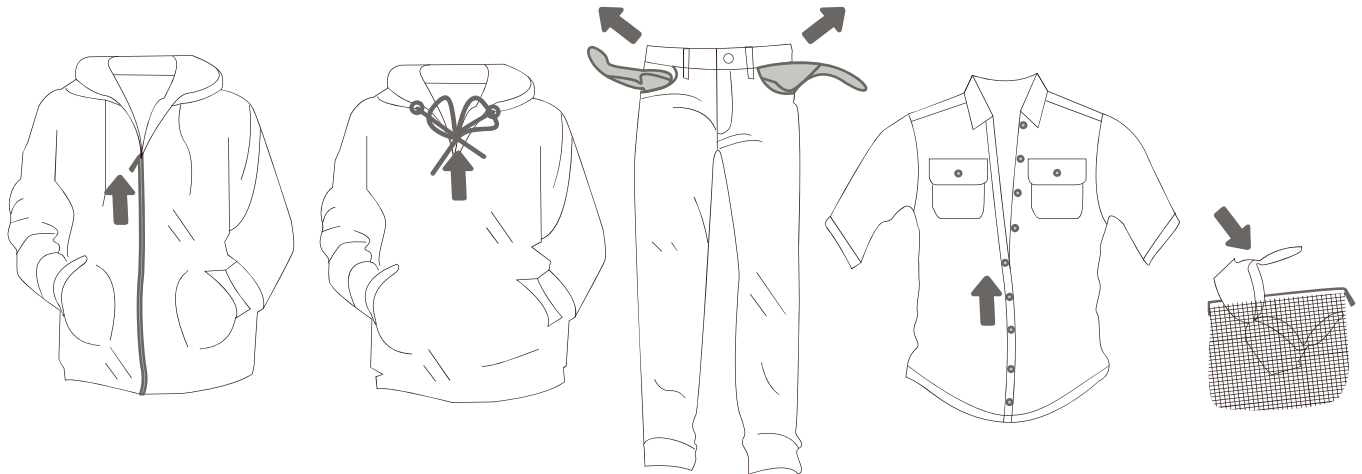
DROOGPROCES, STAP VOOR STAP (1 - 4)

STAP 1: NEEM DE ETIKETTEN OP HET WASGOED IN ACHT

Normale was; Delicaat wasgoed	Max. wastemp. 95°C  	Max. wastemp. 60°C  	Max. wastemp. 40°C  	Max. wastemp. 30°C  	Alleen met de hand wassen 	Niet wassen 
Bleken	Bleken in koud water 			Bleken niet toegelaten 		
Stomen	Stomen met alle agentia 	Petroleum solvent R11, R113 	Stomen in kerosine, pure alcohol en R113 	Stomen niet toegelaten 		
Strijken	Warm strijken, max. 200°C 	Warm strijken, max. 150°C 	Warm strijken, max. 110°C 	Strijken niet toegelaten 		
Drogen	Plat drogen (leg op een vlak oppervlak) 	Hangend drogen  Op een waslijn drogen 	Hoge temperatuur  Lage temperatuur 	Niet in de droogkast drogen 		

STAP 2: HET DROOGPROCES VOOR WASGOED VOORBEREIDEN

1. Sorteert het wasgoed op type en dikte van de stof (zie PROGRAMMATABEL).
2. Sluit knoppen en ritsen, bind linten vast en draai de zakken binnenstebuiten.
3. Steek gevoelig wasgoed en kleine items in een waszak van gaas.
(De speciale waszak is verkrijgbaar als een optioneel accessoire.)



Wasgoed gemaakt van bepaalde delicate stoffen die kunnen vervormen, drogen wordt niet aanbevolen. De volgende types van wasgoed mogen niet in de droogkast gedroogd worden, omdat dit ervoor kan zorgen dat uw kledingstukken vervormen:

- lederen kleding en andere lederproducten;
- kledingstukken geboend of op een andere delicate manier behandeld zijn;
- kledingstukken met grote houten, kunststoffen of metalen delen;
- kledingstukken met lovertjes;
- kledingstukken met metalen delen die kunnen roesten.

INSCHAKELEN

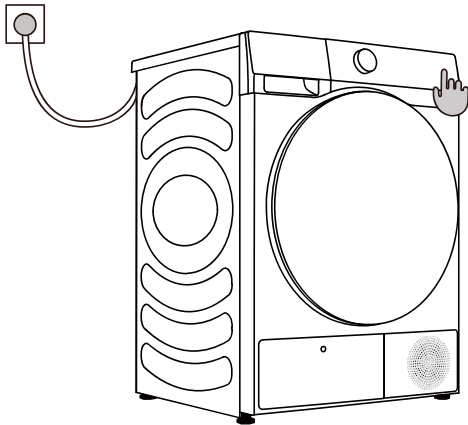
Sluit de droogkast aan op de elektrische voeding.

Druk op de knop AAN/UIT om de droogkast in te schakelen (afbeelding 1).

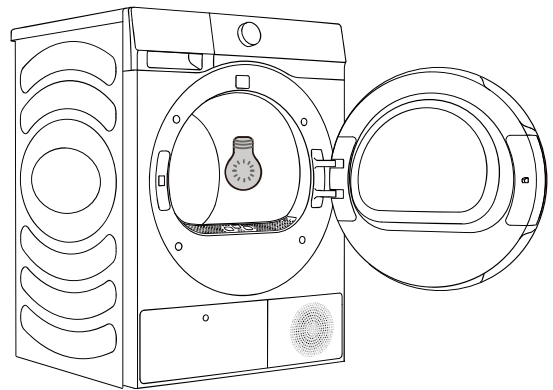
Bij sommige modellen gaat het licht in de trommel ook branden (afbeelding 2).

(Het licht in de droogkast is niet geschikt voor andere zaken.)

⚠ Het licht in de droogkast mag alleen worden vervangen door de fabrikant, een onderhoudstechnicus of een bevoegd persoon.



1



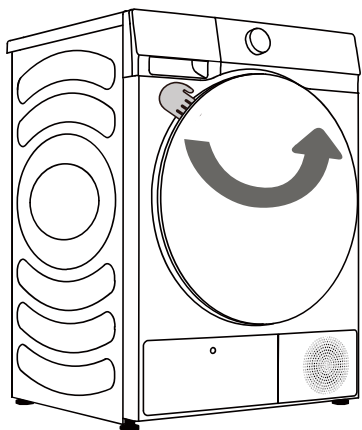
2

DE DROOGKAST LADEN

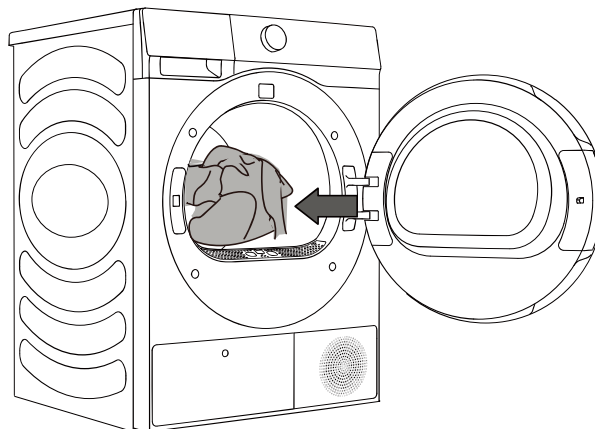
Open de trommel door de hendel naar u toe te trekken (afbeelding 1).

Plaats het wasgoed in de trommel (nadat u hebt gecontroleerd dat de trommel leeg is) (afbeelding 2).

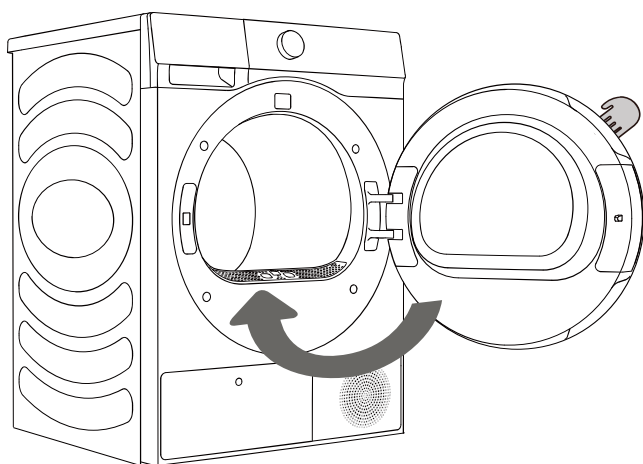
Sluit de deur (afbeelding 3).



1



2



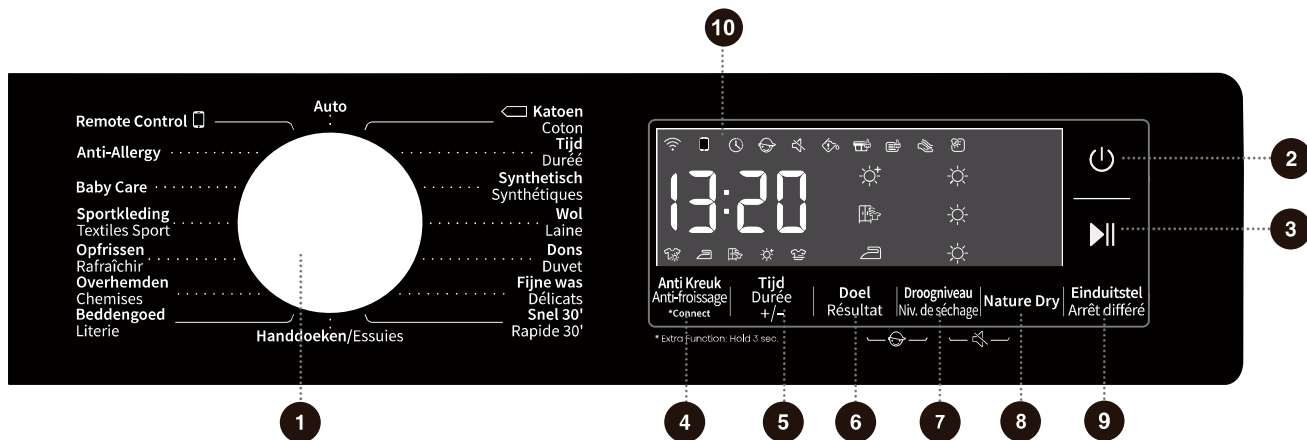
3

☛ Plaats het wasgoed in de droogkast nadat dit werd uitgewrongen of gezwaard (aanbevolen minimum zwiersnelheid: 800 rpm).

De trommel niet te vol laden! Zie PROGRAMMATABEL en bekijk de aanbevelingen op het typeplaatje. Als de droogtrommel te vol geladen wordt, zal het wasgoed meer gekreukt en niet gelijk gedroogd zijn.

☛ Schud bij het drogen van grotere items (beddengoed, handdoeken enz.), deze items los voordat u ze in de trommel steekt.

REGELEENHEID



1 KEUZEKNOP CYCLUS

Draai aan de knop om een cyclus te selecteren.

2 AAN/UIT

Druk om het apparaat in/uit te schakelen.

3 START/PAUZE

Het programma starten/pauzeren.

4 ANTI CREASE (ANTI KREUK) *CONNECT (VERBINDEN)

Druk kort om de functie Anti-kreuk toe te voegen of af te trekken. Druk lang om het netwerk van de droogkast te bedienen.

5 TIME DRY (DROGEN MET TIMER) +/-

Droogtijd van het programma verhogen/verlagen.

6 DRYING TARGET (DROOGDOEL)

Droogeffect selecteren.

7 DRYING LEVEL (DROOGNIVEAU)

Druk voor het selecteren van het niveau van droogheid.

8 GENTLE DRY (ZACHT DROGEN)

Druk om de functie zacht drogen te selecteren.

9 DELAY END (EINDUITSTEL)

Druk om de eindtijd van het programma uit te stellen.

10 SCHERM

Geeft de resterende tijd, foutcode en andere informatie over het programma weer.

6+7 KINDERSLOT

Druk tegelijkertijd op deze twee toetsen om het kinderslot in/uit te schakelen.

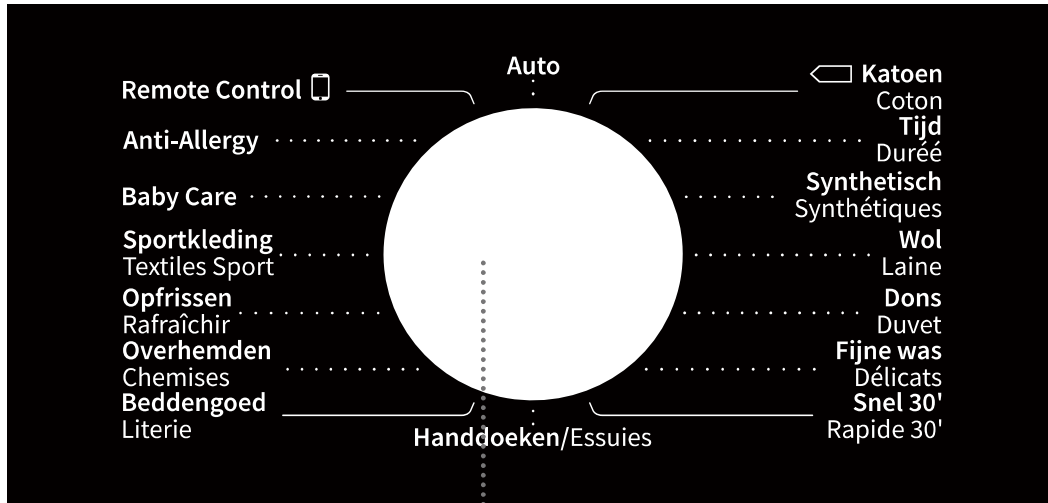
7+8 DEMPEN

Druk tegelijkertijd op twee toetsen om de geluidssignalen uit te schakelen wisselen of te herstellen.

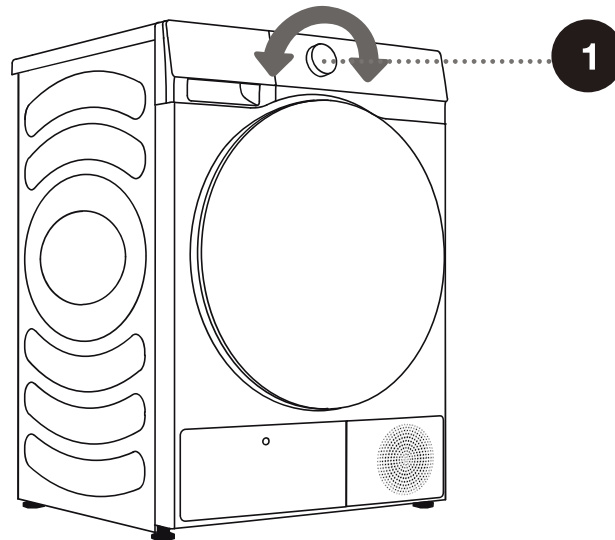
Voor extra functie: 3 Seconden ingedrukt houden.

STAP 3: DROOGPROGRAMMA KIEZEN

Kies het **programma** door de programmakeuzeknop (1) te draaien (afhankelijk van het soort wasgoed en het gewenste niveau van droogheid). Zie PROGRAMMATABEL.



1



PROGRAMMATABEL

Sensor droogprogramma's

Programma	Type kleding	Maximum capaciteit (kg)
☐ Cotton (Katoen)	Gebruik dit programma voor dikker, niet delicaat katoenen wasgoed.	9
Synthetics (Synthetisch)	Dit programma wordt gebruikt voor het drogen van synthetische kleding.	4,5
Down (Dons)	Gebruik dit programma voor het drogen van textiel dat is gevuld of gevoerd met dons (kussens, dekbedden, jassen enz.). Droog grote items afzonderlijk en gebruik het programma Drogen met timer indien nodig.	2
Delicates (Fijne was)	Gebruik dit programma voor het drogen zeer delicaat synthetisch wasgoed, dat na het droogproces nog licht vochtig kan zijn. We raden aan om een speciale wasgoedzak te gebruiken.	1
Quick 30' (Snel 30')	Voor het snel drogen van lichte en dunne kleding.	1
Towels (Handdoeken)	Gebruik dit programma voor niet delicate items (handdoeken, keukendoeken...). De items zullen na het drogen droog zijn en klaar om in de kast te leggen.	4
Bedding (Beddengoed)	Gebruik het programma voor grotere items. Als het programma voltooid is, zal het wasgoed droog zijn. Aangepast draaien van de trommel zou voorkomen dat het wasgoed verstrikt raakt.	2,5
Shirts (Overhemden)	Gebruik dit programma om hemden en truien te drogen. Aangepast draaien van de trommel zou voorkomen dat het wasgoed kreukt.	2
Sportswear (Sportkleding)	Gebruik dit programma voor kleding met een membraan, sportkleding gemaakt uit verschillende materialen en ademende stoffen.	2
Baby Care (Babyverzorging)	Gebruik dit programma om babykleding te drogen. Het wasgoed zal normaal droog zijn.	2
Auto	Gebruik dit programma voor dikker, niet delicaat katoenen wasgoed. Na het drogen zal het wasgoed droog of licht vochtig zijn.	4,5

* EN 61121 test programma-instelling.

* Deze programma hebben een omkeerfunctie, speciaal voor groten lading.

Handmatige en speciale droogprogramma's

Programma	Type kleding	Maximum capaciteit (kg)
Time Dry (Drogen met timer)	Gebruik dit programma voor niet delicaat wasgoed dat nog licht vochtig is en grondig gedroogd moet worden. In dit programma wordt resterend vocht niet automatisch gedetecteerd. Als het wasgoed na voltooien van het programma nog vochtig is, herhaal dan het programma; als het te droog is en daarom verkreukt is en ruw aanvoelt, is de droogtijd die u hebt geselecteerd te lang.	/
Wool (Wol)	Dit kort programma is bedoeld voor het verzachten of donzig maken van kleding gemaakt uit wollen droog zijde, die grondig gedroogd moet worden overeenkomstig de instructies van de fabrikant.	1
Refresh (Opfrissen)	In dit programma, is de verwarming uitgeschakeld. Het programma is geschikt voor het verversen van uw wasgoed.	/
Allergy Care (Anti-Allergy)	Dit programma wordt gebruikt voor het verwijderen van allergenen, zoals mijten.	2

* Als u wasgoed niet het vereiste niveau van droogheid heeft, gebruik dan extra functies of gebruik een meer geschikt programma.

* Draai de knop van de afstandsbediening zodat de gebruiker programma's kan selecteren via de APP.

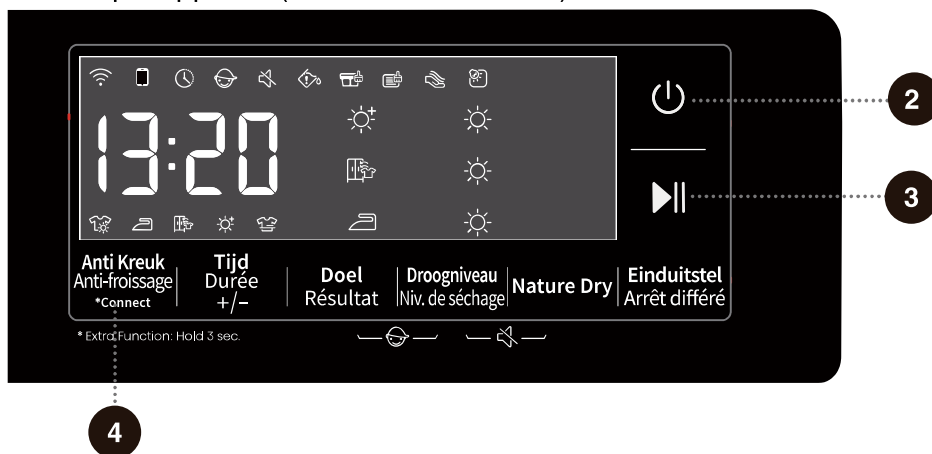
STAP 4: AANVULLENDE INSTELLINGEN EN FUNCTIES SELECTEREN

U kunt de basisinstellingen van de meeste programma's veranderen.

Druk op de betreffende functietoetsen om de instellingen aan te passen (voordat u op de knop START/PAUZE drukt).

☑ Activeer/deactiveer de functies door op de gewenste knop te drukken (voordat u op de knop START/PAUZE drukt).

☑ Voor sommige programma's kunnen bepaalde instellingen niet geselecteerd worden. Zulke instellingen zullen niet branden en, als op de overeenstemmende knop gedrukt wordt, zal een geluid klinken en zal de knop knipperen (zie FUNCTIETABEL).



2 AAN/UIT

Druk op de knop AAN/UIT om het apparaat in/uit te schakelen.

Als het apparaat ingeschakeld is, gaat het naar de stand-bymodus en licht het scherm op. Houd in de stand-bymodus of na het beëindigen van een programma de knop AAN/UIT ingedrukt om het apparaat uit te schakelen.

Als er in de stand-bymodus, of op het scherm Einde of het meldingsscherm wassen-drogen opnieuw proberen, binnen 10 minuten geen handeling wordt uitgevoerd, zal het apparaat automatisch uitgeschakeld worden. In de uitgeschakelde status, zijn alle schermen en uitgangen gedeactiveerd.

Als de afstandsbedieningsmodus is ingeschakeld, gaat het apparaat 10 minuten na het uitschakelen naar de energiebesparingsmodus en zal het automatisch uitschakelen als er 7 dagen geen handeling wordt uitgevoerd.

3 START/PAUZE

Druk op de toets "Start/Pauze" om het programma te starten of pauzeren.

Als het programma gepauzeerd is, kunnen de instellingen niet gewijzigd worden. Druk om het programma of de functie te wijzigen tijdens bedrijf, op de knop "AAN/UIT" om het apparaat uit te schakelen en druk opnieuw op het in te schakelen. Selecteer het gewenste programma en de gewenste functie en start het programma.

4 ANTI CREASE (ANTI KREUK)

Kort drukken: Voeg de functie "Anti-kreuk" toe, druk twee keer om de functie te annuleren en doorloop de functie in volgorde.

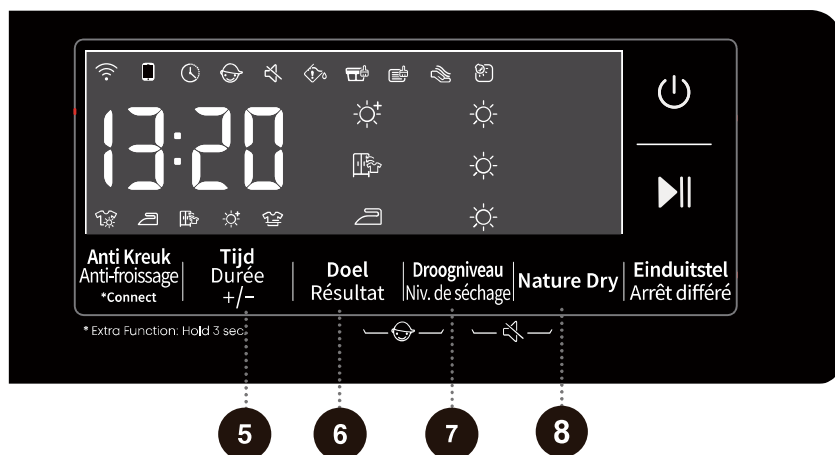
Selecteer het programma anti kreuk als de kleding na het drogen niet tijdig uit de droogkast gehaald kunnen worden. De trommel zal dan onderbroken draaien om te voorkomen dat kleding kreukt.

Raak een toets aan om de deur te openen of de modus anti kreuk te stoppen.
Als er niets gebeurt, zal het programma standaard beëindigd worden na 12 uur.

*CONNECT (VERBINDEN)

Ingedrukt houden: Verbind met Wi-Fi van de droogkast. Als het symbool "📶" op het bedieningspaneel knippert, maak dan verbinding met het Wi-Fi-netwerk. Zie de specifieke beschrijving voor verbinden met het netwerk.

Het netwerksymbool "📶" blijft branden als er verbinding gemaakt is.




5 TIME DRY (DROGEN MET TIMER) +/-


Gebruik, voordat het programma start, deze functie om de droogtijd te verhogen of verlagen. Druk herhaaldelijk om door de tijdsinstellingen te gaan. Verschillende programma's hebben verschillende tijdsinstellingen.

6 DRYING TARGET (DROOGDOEL)

Voor selectie van het droogeffect.

 betekent dat de kleding kan worden opgeborgen na het drogen.

 betekent dat de kleding onmiddellijk na het drogen gedragen kan worden.

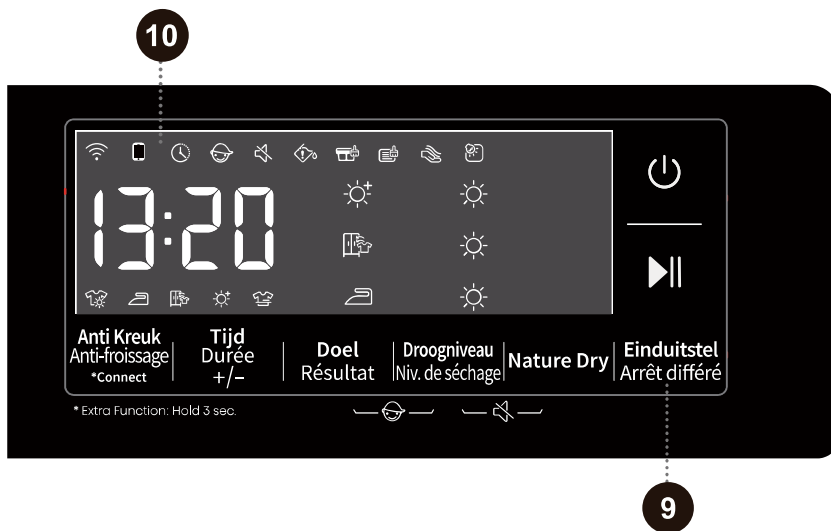
 betekent dat de kleding nog een kleine hoeveelheid water bevat en gestreken kan worden.

7 DRYING LEVEL (DROOGNIVEAU)

Het droogniveau is verdeeld in 3 niveaus, aangegeven door 1-3 zonnen op het scherm, wat gebruikt kan worden om kleding te drogen overeenkomstig het volume en materiaal van de kleding.

8 GENTLE DRY (ZACHT DROGEN)

Hemden, synthetische kleding en delicate kleding; kies de functie vóór het starten van het programma en de droogkast zal werken op een relatief lage temperatuur, om zorg te dragen voor de kleding.



9 DELAY END (EINDUITSTEL) ⌚

Deze functie kan de eindtijd van het programma uitstellen.

Stel deze in na het selecteren van programma's en functies. Druk op de instelknop om de tijd te verhogen of verlagen. De tijd wordt met 1 uur veranderd na elke druk op de knop en de maximaal in te stellen tijd is 24 uur.

De in te stellen tijd is het einde van het programma, met inbegrip van de looptijd van het volledige programma, dus moet de ingestelde tijd langer zijn dan de looptijd van het programma. Als de functie Einduitstel geselecteerd (ingesteld) is, gaat het Klok-pictogram branden; Als het programma Einduitstel actief is, brandt het Klok-pictogram altijd of knippert het (afhankelijk van het model).

Na beëindiging van het proces, gaat het afspraakpictogram uit.

Voordat het programma start, kan de geselecteerde instelling geannuleerd worden door andere programma's of functietoetsen te selecteren.





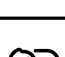
Na starten van het programma, kunt u de droogkast uitschakelen en opnieuw starten om de instelling te annuleren.

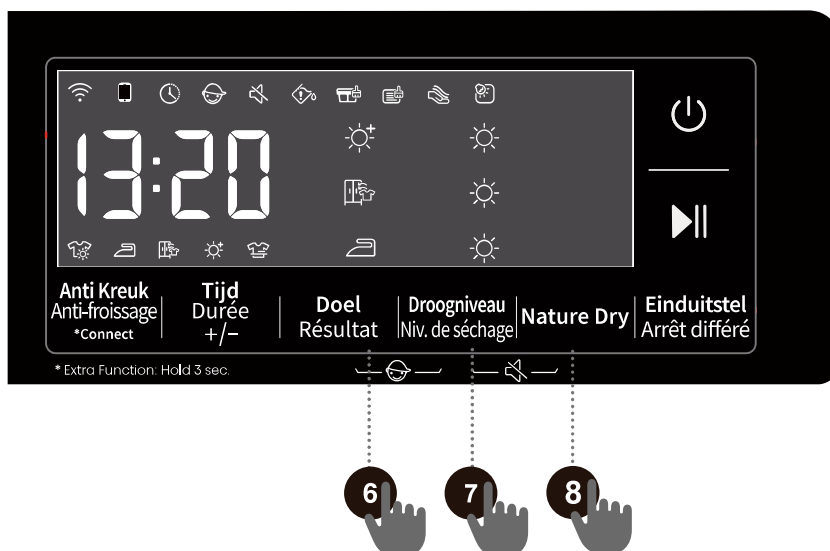
10 SCHERM

Het apparaat kan de resterende tijd, ingestelde tijd, foutcode en andere informatie over het programma weergeven.

De tijd die door het programma weergegeven wordt, kan verschillen van de werkelijke draaitijd. Vanwege factoren zoals soort en hoeveelheid kleding, droogniveau en omgevingstemperatuur, zal de werkelijke droogtijd automatisch aangepast worden. Als het programma eindigt, zal "End" (Einde) weergegeven worden.

Beschrijving pictogrammen

	Anti kreuk-pictogram. Als het pictogram brandt, geeft dit aan dat de anti kreukfunctie ingeschakeld is.
	Pictogram verwijdering stof en vuil. Het knipperende pictogram geeft aan dat u stof en vuil moet verwijderen.
	Pictogram watercontainer reinigen. Het knipperende pictogram geeft aan dat de watercontainer leeggemaakt moet worden.
	Vinnen verdampers reinigen. Als dit pictogram brandt, wordt aangegeven dat de droogkast tot twintig keer gebruikt werd en de vinnen van de verdampers gereinigd moeten worden.
	Pictogram trommelverlichting. Als de droogkast in werking is (als de knop gedraaid is of er op een toets gedrukt wordt), gepauzeerd is, het programma beëindigd of net gestart is, zal de trommelverlichting 1 minuut branden.



6 + 7 Kinderslot

Dit is een veiligheidsuitrusting. Druk, om het te activeren, gelijktijdig op "Drying Target" (Droogdoel) + "Drying Level" (Droogniveau) tot het pictogram Kinderslot gaat branden, wat aangeeft dat het Kinderslot ingesteld is. Herhaal de handeling om Kinderslot te deactiveren.

Als Kinderslot geactiveerd is, zijn alle functietoetsen uitgeschakeld. Als u het apparaat uitschakelt, wordt het kinderslot gedeactiveerd.

Na beëindiging van het programma, wordt het kinderslot automatisch ontgrendeld.

De functie Kinderslot omvat een geheugenfunctie en de instelling zal actief blijven, tenzij handmatig geactiveerd of gedeactiveerd.

7 + 8 Dempen

Gebruik de schakelaar om de geluidssignalen uit te schakelen of te herstellen.

Druk, als het apparaat in stand-by staat, gepauzeerd of in werking is, op de knoppen "Drying Level" (Droogniveau) + "Gentle Dry" (Zacht drogen), het scherm zal het pictogram dempen weergeven. Alle zoemgeluiden zullen worden uitgeschakeld, uitgezonderd de alarmen.

Als het apparaat in de status gedempt staat, herhaal dan dezelfde handeling tot het pictogram gedempt uit is. Alle zoemgeluiden zullen geactiveerd worden.

De functie Dempen omvat ook een geheugenfunctie en de instelling zal actief blijven, tenzij deze handmatig in- of uitgeschakeld wordt.

FUNCTIETABEL

Programma	ANTI CREASE (ANTI KREUK)	TIME DRY (DROGEN MET TIMER) +/-	DRYING TARGET (DROOGDOEL)	DROOGNIVEAU INSTELLEN	GENTLE DRY (ZACHT DROGEN)	DELAY END (EINDUITSTEL)
◁ Cotton (Katoen)	○	×	○	○	×	○
Time Dry (Drogen met timer)	○	○	×	×	×	○
Synthetics (Synthetisch)	○	×	○	○	○	○
Wool (Wol)	○	○	×	×	×	○
Down (Dons)	○	×	○	○	×	○
Delicates (Fijne was)	○	×	○	○	○	○
Quick 30' (Snel 30')	○	×	×	×	×	○
Towels (Handdoeken)	○	×	○	○	×	○
Bedding (Beddengoed)	○	×	○	○	×	○
Shirts (Overhemden)	○	×	○	○	○	○
Refresh (Opfrissen)	○	○	×	×	×	○
Sportswear (Sportkleding)	○	×	○	○	×	○
Baby Care (Babyverzorging)	○	×	○	×	×	○
Allergy Care (Anti-Allergy)	○	○	×	×	×	○
Auto	○	×	○	○	×	○

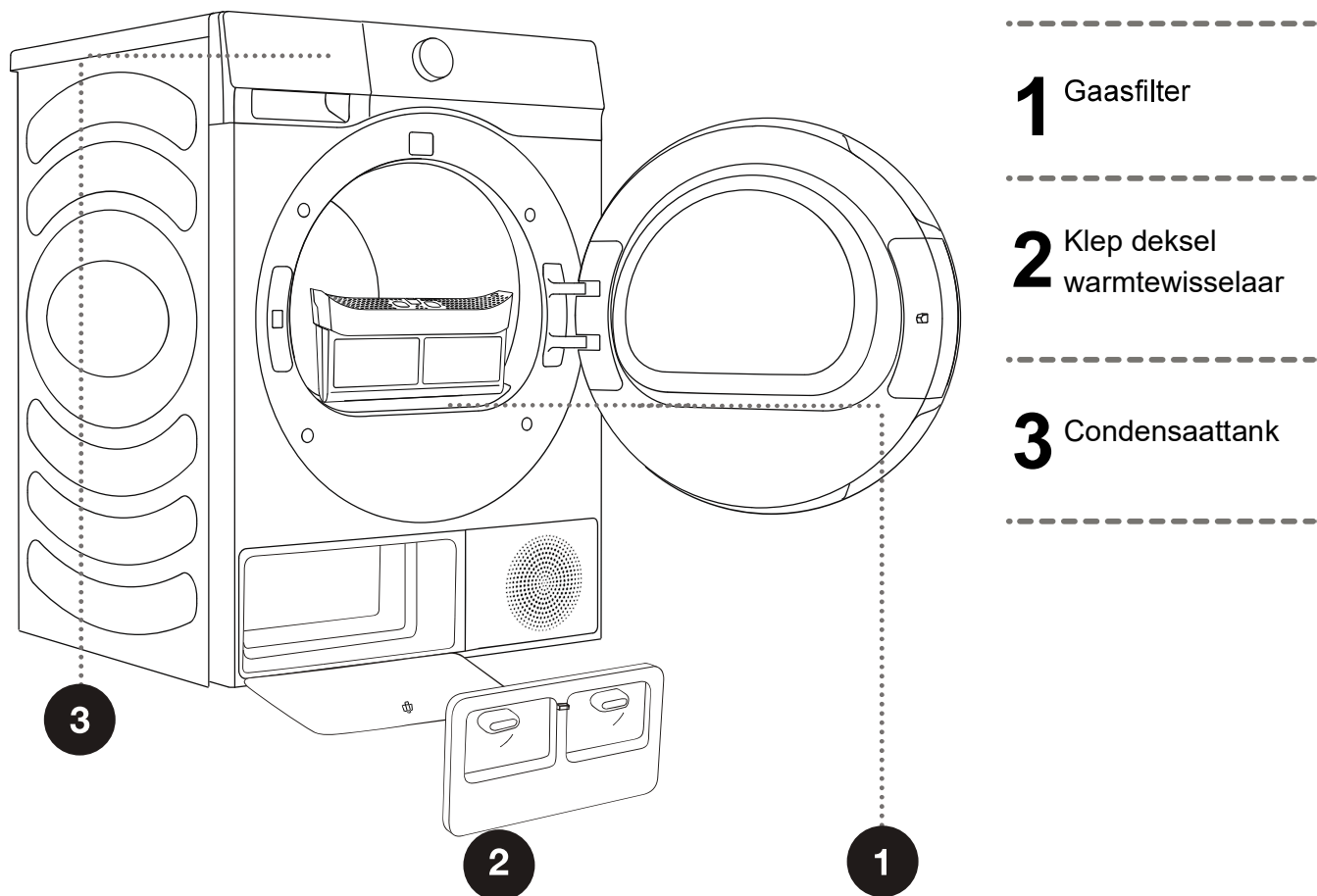
○ Optionele functies

× Kan niet geselecteerd worden

ONDERHOUD & REINIGING

⚠ Koppel het apparaat los van de elektrische voeding vóór het schoonmaken.

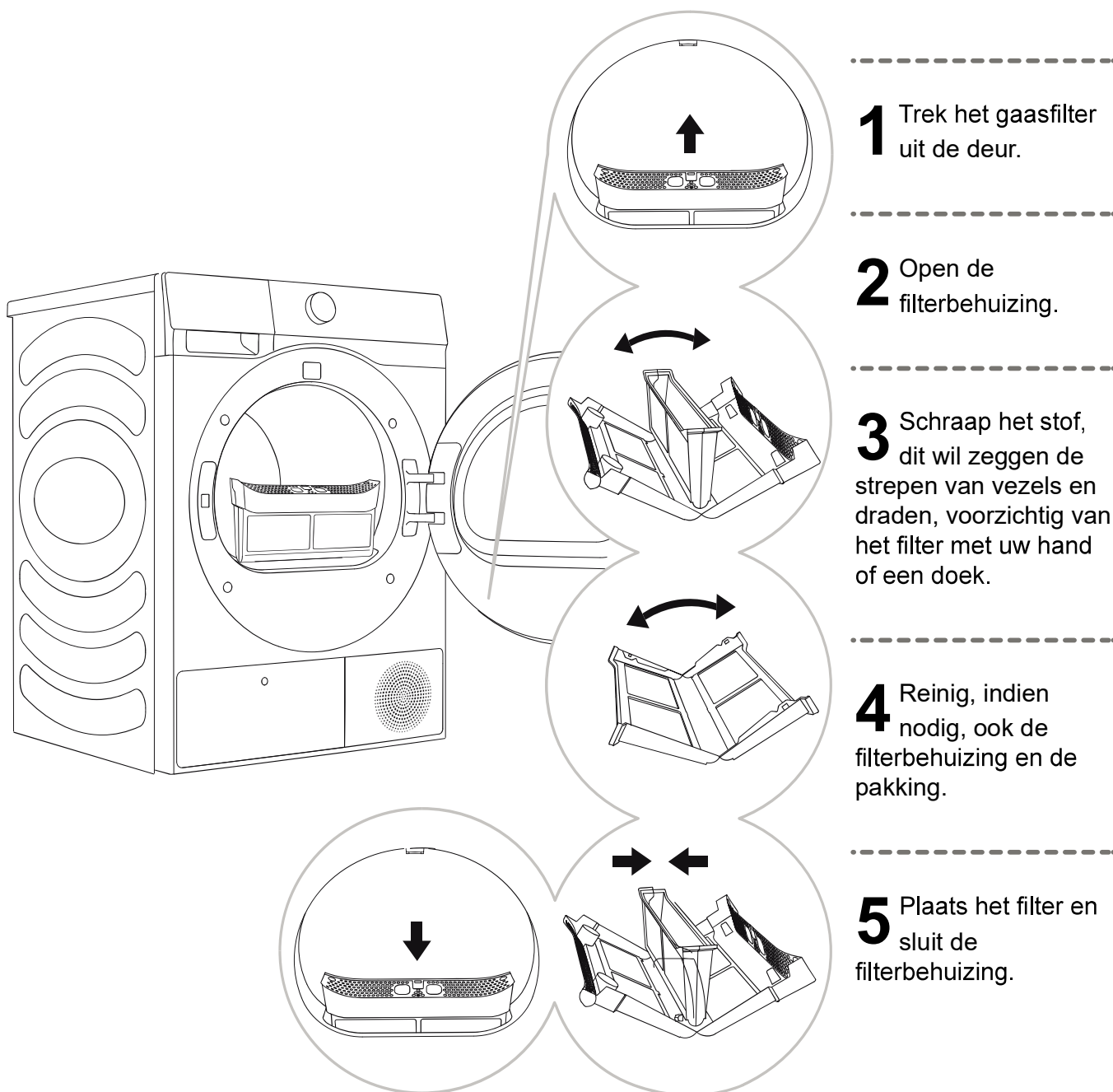
De droogkast is uitgerust met een **filtersysteem** bestaande uit meerdere filters die voorkomen dat er onzuiverheden in het warmtewisselaarsysteem terechtkomen.



☞ Gebruik het apparaat nooit zonder de filters geplaatst of met beschadigde filters, omdat de opbouw van vezels van stof een storing of defect van de droogkast kunnen veroorzaken.

HET GAASFILTER IN DE DEUR SCHOONMAKEN

☼ Maak het gaasfilter schoon na elke droogcyclus.



1 Trek het gaasfilter uit de deur.

2 Open de filterbehuizing.

3 Schraap het stof, dit wil zeggen de strepen van vezels en draden, voorzichtig van het filter met uw hand of een doek.

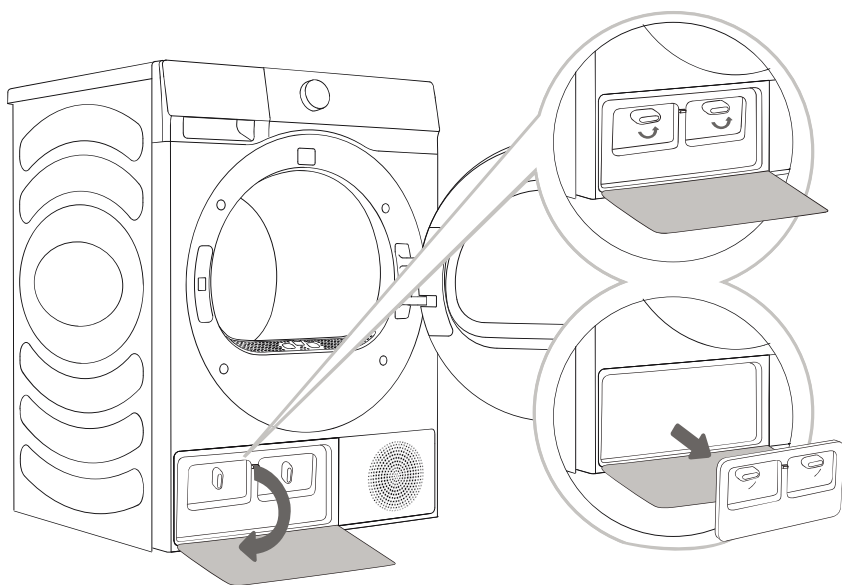
4 Reinig, indien nodig, ook de filterbehuizing en de pakking.

5 Plaats het filter en sluit de filterbehuizing.

☼ Zorg ervoor dat uw vinger niet in het filterdeksel gekneld raken.

HET FILTER VAN DE WARMTEPOMP REINIGEN

⚠ Er kan water lekken tijdens het reinigen. Daarom wordt aanbevolen om een absorberend doek op de vloer te leggen.



- 1** Plaats de gesp van het deksel op de klep van de warmtewisselaar aan de linkerkant onderaan om het deksel te openen.
- 2** Draai de vergrendelknop van het deksel naar de ontgrendelde stand.
- 3** Verwijder na een periode van gebruik en als er zich stof op de warmtewisselaar bevindt, het stof met hulpmiddelen. Raak de warmtewisselaar niet rechtstreeks met uw handen aan om letsel te vermijden.
- 4** Installeer het binnendeksel van de deur op de originele posities, vergrendel de knop en sluit het deksel van de klep van de warmtewisselaar.

⚠ Raak de binnenste metalen delen van de warmtewisselaar niet aan met blote handen. Wees u bewust van het gevaar voor snijden. Draag gepaste beschermende handschoenen tijdens het reinigen van de warmtewisselaar.

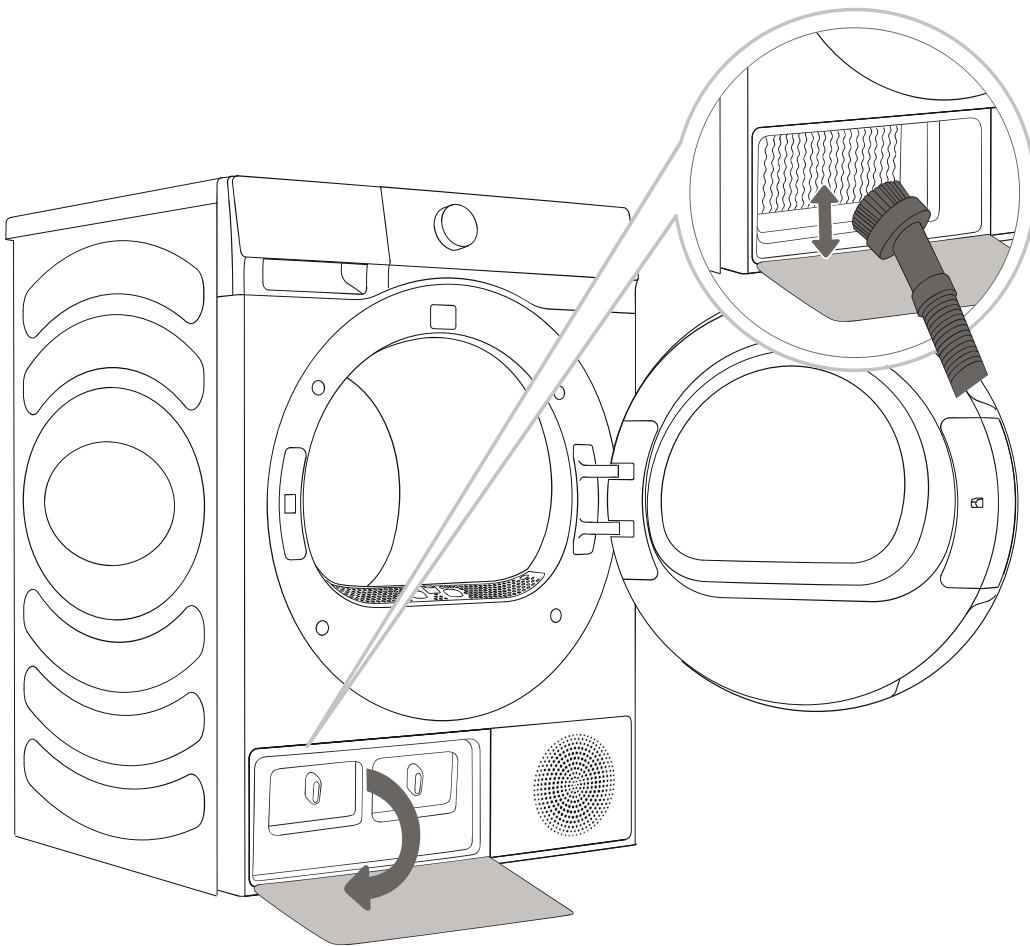
⚠ Het fout reinigen van de metalen vinnen van de warmtewisselaar kan de droogkast permanent beschadigen. Duw niet met harde voorwerpen, zoals een stofzuiger, op de metalen vinnen.

Het stof en vuil op de vinnen van de warmtewisselaar kan worden verwijderd met hulpmiddelen zoals een stofzuiger, zachte borstel enz.

U kunt de warmtewisselaar bereiken als het filter van de warmtepomp verwijderd is, zoals wordt beschreven in het deel "Het filter van de warmtepomp reinigen".

Beweeg de borstel alleen van boven naar onder voorzichtig over de metalen vinnen. Te veel druk kan de metalen vinnen buigen of beschadigen.

☼ Reinig de warmtewisselaar eens na elke twintig droogcycli.

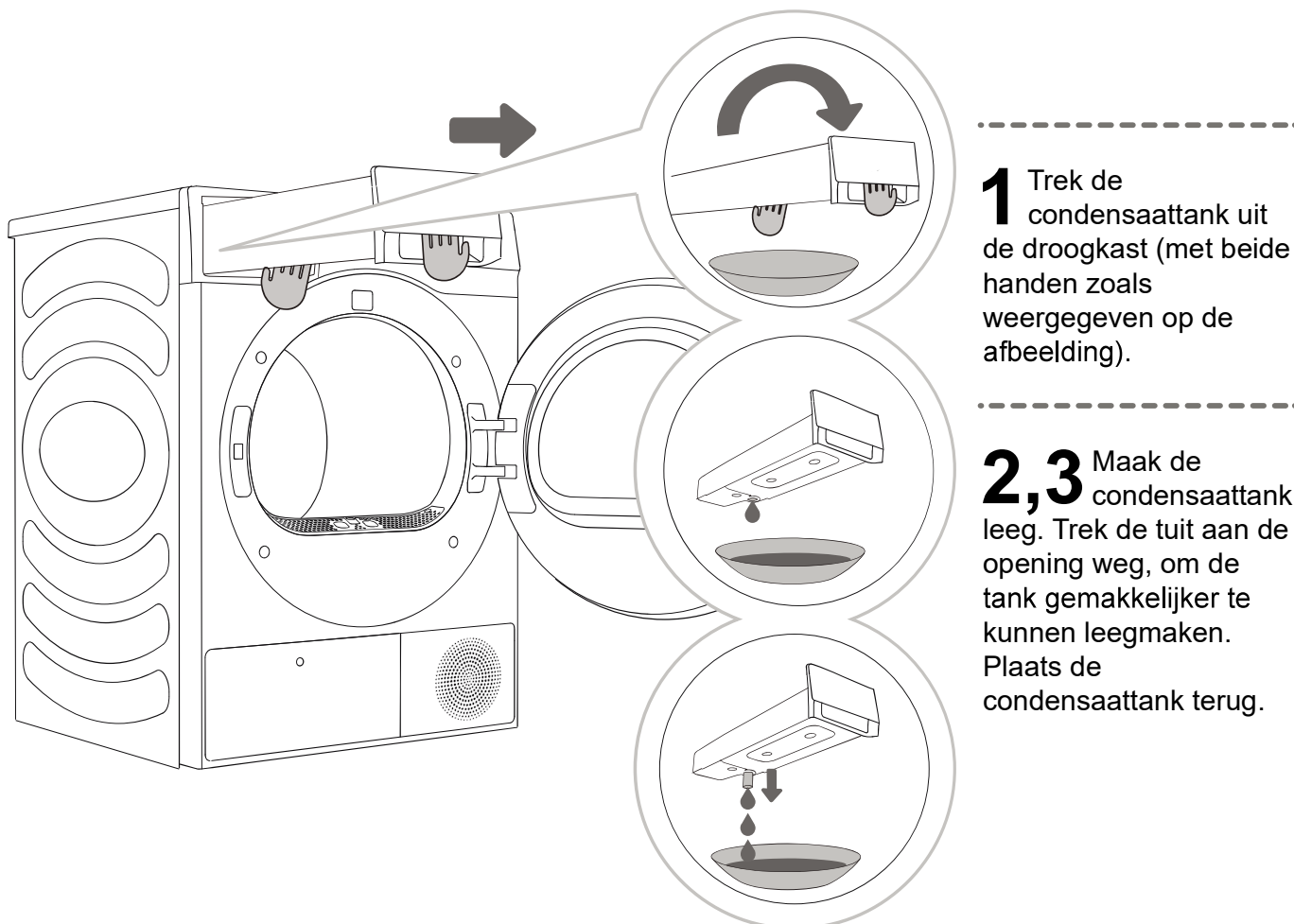


DE CONDENZAATTANK LEEGMAKEN

☼ Maak de condensaat tank leeg na elke droogcyclus.

Als de condensaat tank vol is, zal het droogprogramma automatisch pauzeren.

Het symbool ☼ zal gaan branden op het scherm, om aan te geven dat de condensaat tank leeggemaakt moet worden.



☼ Het water in de condensaat tank is niet drinkbaar.

⚠ Voeg nooit chemicaliën of parfums toe in de condensaat tank.

Het is niet nodig is om de condensaat tank leeg te maken als de afvoerslang rechtstreeks op een afvoer is aangesloten (zie het hoofdstuk "INSTALLATIE EN AANSLUITING/Het condensaat af laten").

DE DROOGKAST SCHOONMAKEN

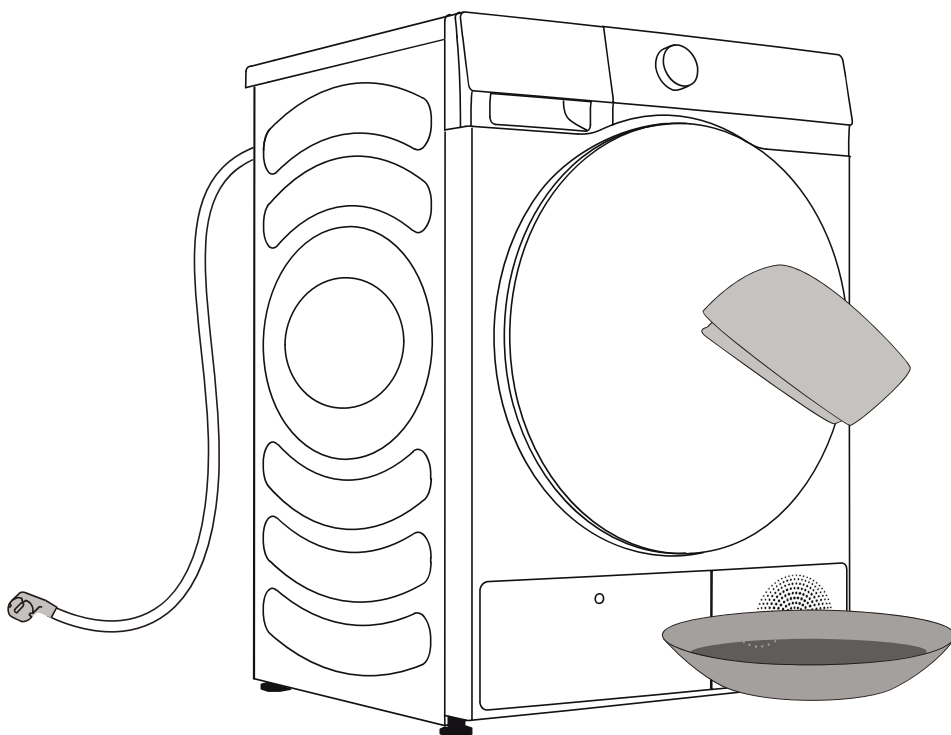
⚠ Koppel het apparaat los van de elektrische voeding vóór het schoonmaken.

Maak de buitenkant van de droogkast schoon met een zachte vochtige katoenen doek.

⚠ Gebruik geen oplosmiddelen of schoonmaakmiddelen die het apparaat kunnen beschadigen (bekijk de aanbevelingen en waarschuwingen verstrekt door de fabrikanten van het schoonmaakmiddel).

Veeg alle onderdelen af met een zachte doek tot ze droog zijn.

☞ Maak het apparaat niet schoon met teveel water!




PROBLEEMOPLOSSING

WAT TE DOEN...?

Externe factoren (zoals het elektriciteitsnet) kunnen verschillende fouten veroorzaken (zie TABEL VOOR PROBLEEMOPLOSSING). In zulk geval:

- Schakel het apparaat uit en wacht enkele seconden.
- Schakel het apparaat aan en herhaal het droogprogramma.
- De meeste fouten die zich tijdens gebruik voordoen, kunnen door de gebruiker opgelost worden (zie TABEL VOOR PROBLEEMOPLOSSING).
- Bel een erkende onderhoudsdienst als het probleem aanhoudt.
- Reparaties mogen alleen door een erkend technicus uitgevoerd worden.
- Een reparatie of garantieclaim als gevolg van een foute aansluiting of fout gebruik van het apparaat zal niet door de garantie gedekt worden. In zulke gevallen, zullen de reparatiekosten door de gebruiker betaald worden.

 De garantie dekt geen fouten of storingen als gevolg van externe factoren (blikseminslag, stroomstoringen, natuurrampen, enz.).

PROBLEEMOPLOSSING EN FOUTCODES

Symptoom	Aanbevolen oplossing
De droogkast kan niet gestart worden.	<ul style="list-style-type: none"> ◇ Controleer de elektrische aansluiting. ◇ Bevestig dat de toets "Start/Pauze" is ingedrukt. ◇ Bevestig dat de deur goed gesloten is. ◇ De zekering is gesprongen, de stroomonderbreker is geactiveerd of er heeft zich een stroomstoring voorgedaan.
De droogkast werkt niet.	<ul style="list-style-type: none"> ◇ Controleer of de programma-instelling juist is. ◇ Bevestig dat er zich kleding in de trommel bevindt.
Te lange droogtijd.	<ul style="list-style-type: none"> ◇ Controleer of de programma-instelling juist is. ◇ Bevestig of er te veel kleding in elkaar verstrikt is. ◇ Controleer of het filter gereinigd is. ◇ Bij sommige programma's is er een koelperiode na het drogen.
Slecht droogresultaat.	<ul style="list-style-type: none"> ◇ Bevestig dat de kleding werd gezwierd tijdens het wasproces. ◇ Controleer of de programma-instelling juist is. ◇ Bevestig dat er zich niet teveel kleding in de droogkast bevindt. ◇ De lading is niet goed gesorteerd. Er is kleding die niet gemakkelijk droogt gemengd met kleding die gemakkelijk droogt. ◇ Grote lading van zware stoffen. ◇ Controleer of het filter gereinigd is.
De resterende tijd op het scherm stopt of verspringt.	<ul style="list-style-type: none"> ◇ De resterende tijd kan veranderen, afhankelijk van het soort kleding, de lading, het vochtgehalte en de omgevingstemperatuur, dit is een normaal fenomeen.
Kleding is verkreukt.	<ul style="list-style-type: none"> ◇ De kleding werd te lang gedroogd. Probeer een kortere droogtijd. ◇ De kleding werd te lang in het apparaat gelaten na het einde van de cyclus.
Het scherm van de droogkast geeft een andere looptijd dan de werkelijke duur van het programma weer.	<ul style="list-style-type: none"> ◇ Voor programma's die automatisch stoppen als de kleding droog is, wordt de droogtijd berekend overeenkomstig een standaard omgeving, initiële vochtigheidsgraad van het wasgoed, hoeveelheid en type wasgoed. De droogtijd wordt automatisch aangepast bij verandering van omstandigheden. Het verschil tussen de werkelijke tijd en de tijd op het scherm is normaal, dit verzekert het beste droogresultaat.

Symptoom	Aanbevolen oplossing
<p>De droogkast maakt teveel lawaai.</p>	<ul style="list-style-type: none"> ◇ Zoek naar munten, losse knoppen, nagels en andere voorwerpen en verwijder de onmiddellijk. ◇ Controleer het stoffilter. Verwijder zaken die erin vastzitten. ◇ Verzeker dat de droger waterpas en stevig op de vloer staat. ◇ De droger kan zoemen vanwege de lucht die door de trommel en ventilator stroomt. Dit is normaal.
<p>Kleding krimpt.</p>	<ul style="list-style-type: none"> ◇ De instructies voor het zorgdragen voor de kleren werd niet gevolgd. Gebruik een instelling met lage temperatuur of zonder verwarming.
<p>Er blijft stof achter op de kleding.</p>	<ul style="list-style-type: none"> ◇ Het stoffilter werd niet goed gereinigd. ◇ De kleding werd niet goed gesorteerd. ◇ Sommige stoffen vormen meer pluus en moeten afzonderlijk worden gedroogd van stoffen waar zich gemakkelijk pluus aan hecht. ◇ Er is keukenpapier, papier, enz. achtergebleven in zakken.
<p>Het apparaat verspreidt een geur.</p>	<ul style="list-style-type: none"> ◇ De geur kan veroorzaakt worden door het rubberen materiaal dat in het apparaat gebruikt wordt. Deze geur zal verdwijnen nadat het apparaat verschillende keren gebruikt is. ◇ Gebruik tijdens het wassen van kleding het wasmiddel overeenkomstig de aanbevelingen van de fabrikant. Als u teveel wasmiddel gebruikt, kan niet opgelost wasmiddel zich op de kleding hechten en een geur veroorzaken. ◇ U kunt de geur op kleding waarnemen als de kleding in de droogkast/wasmachine is blijven zitten na het drogen/wassen. Haal de kleding onmiddellijk na de droog- of wascyclus uit het apparaat. ◇ Controleer of u dezelfde geur in uw machine ruikt. Reinig, als dit het geval is, de machine zoals beschreven in de gebruikshandleiding. ◇ Houd stoffilters altijd schoon. Als er resten in het stoffilter zijn achtergebleven, kan dit geurtjes veroorzaken. Droog het stoffilter ook volledig na het schoonmaken.
<p>Het apparaat wordt ingeschakeld en gestart onmiddellijk na een stroomstoring, maar werkt niet.</p>	<ul style="list-style-type: none"> ◇ Als het programma gepauzeerd is, kunnen de instellingen niet gewijzigd worden. Selecteer, om het programma of de functie te veranderen tijdens de werking of om het programma te starten nadat de stroom is uitgevallen tijdens de werking, het vereiste programma en functie en start het programma.

Code	Interpretatie	Aanbevolen oplossing
F50/F51	Abnormale sensor	◇ Neem contact op met de dienst na verkoop.
F22	Abnormaal scherm, bedieningsbord motor en elektrisch bord	◇ Druk 3 seconden op AAN/UIT en druk opnieuw op de knop "Start/Pauze". ◇ Neem contact op met de dienst na verkoop als de fout aanhoudt.
F21	Abnormaal schermpaneel en voedingsbord	◇ Druk 3 seconden op AAN/UIT en druk opnieuw op de knop "Start/Pauze". ◇ Neem contact op met de dienst na verkoop als de fout aanhoudt.

ONDERHOUD

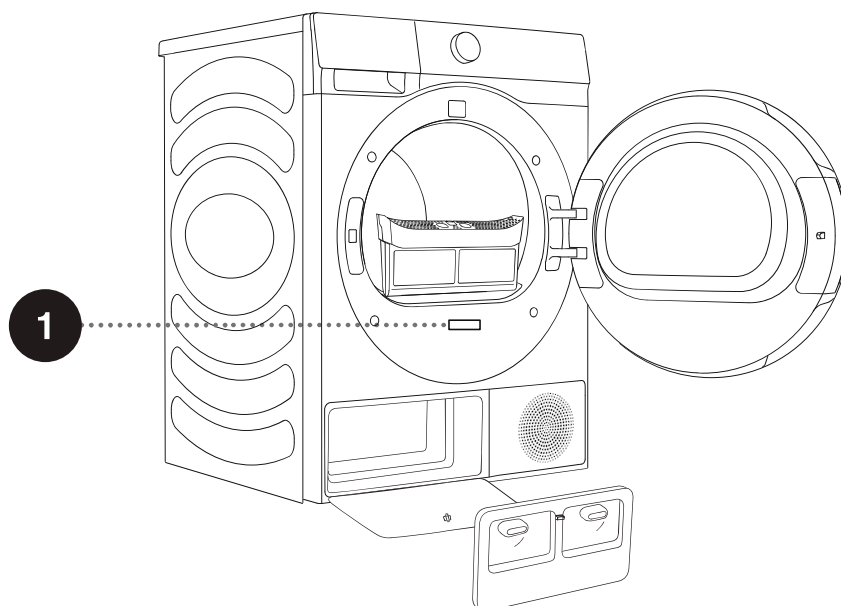
Voordat u een onderhoudstechnicus belt

Als u contact opneemt met een onderhoudscentrum, verstrek dan volgende gegevens over uw apparaat (1).

Type, code/ID, model en serienummer worden aangegeven op het typeplaatje op de voorste wand van de opening van de deur van de droogkast.

⚠ Gebruik alleen reserveonderdelen die door de fabrikant zijn goedgekeurd voor reparatie.

⚠ Een reparatie of garantieclaim als gevolg van een foute aansluiting of fout gebruik van het apparaat zal niet door de garantie gedekt worden.



1

Hisense Dryer
XXXXXXXXXX
XXX-XXXV~XXHz IPX4
Dryer Capacity:Xkg
Input Power:XXXW
Refrigerant:R290 (XXXg)



PROGRAMMATABEL

De tabel geeft het energieverbruik en de duur van het drogen aan voor een testbatch met wasgoed met verschillende ladingen die worden gecentrifugeerd op verschillende snelheden.

De volgende vereisten gelden voor onderstaande programma's.

Temperatuur luchtinlaat	Kamertemperatuur
Vochtigheid luchtinlaat	50-60%
Droogtemperatuur	Normaal

Programma	Hoeveelheid	Zwieren (rpm)	Verbruik programma, bij benadering (kWh)*	Duur programma, bij benadering (h:min)*
☐ Cotton (Katoen)	⊖	1000	1,68	3:45
	⊖	1400	0,93	2:10
	⊖	1400	0,64	1:35
Synthetics (Synthetisch)	⊖	1000	1,08	2:20
	⊖	1000	0,46	1:10
Delicates (Fijne was)	⊖	1000	0,38	0:50
Quick 30' (Snel 30')	⊖	1400	0,16	0:30
Towels (Handdoeken)	⊖	1000	1,09	2:30
	⊖	1400	0,64	1:35
	⊖	1400	0,40	1:00
Bedding (Beddengoed)	⊖	1400	1,09	2:30
	⊖	1400	0,68	1:40
Shirts (Overhemden)	⊖	1000	0,34	0:50
Sportswear (Sportkleding)	⊖	1000	0,90	1:50
Baby Care (Babyverzorging)	⊖	1000	0,73	1:30
Auto	⊖	1000	1,35	3:00
	⊖	1400	0,85	2:00
	⊖	1400	0,61	1:30

- ⊖ Volle lading
- ⊖ Gedeeltelijke lading
- ⊖ Kleine lading

☀ - Als gevolg van afwijkingen op het vlak van soort en hoeveelheid wasgoed, zwieren, elektrische voeding, temperatuur en vochtigheid, kan de programmaduur en het energieverbruik dat op het einde gemeten wordt, verschillen van de waarden in de tabel.

AANBEVELINGEN EN ZUINIG GEBRUIK

De meest efficiënte manier van drogen is drogen met de aanbevolen hoeveelheid wasgoed in elke batch (zie PROGRAMMATABEL).

Het wordt niet aanbevolen om wasgoed gemaakt van bepaalde delicate stoffen die kunnen vervormen, te drogen met dit apparaat.

Het gebruik van conditioner tijdens de wascyclus is niet nodig omdat de was zacht en strak is na het drogen in de droogkast. De droogtijd zal korter zijn en het energieverbruik zal lager zijn als kleding grondig werd uitgewrongen of gezwierd voor het drogen. Door het selecteren van het gepaste droogprogramma, zult u problemen zoals teveel drogen, krimpen van stof of moeilijk strijken, vermijden.

De filters regelmatig schoonmaken zal leiden tot een optimale droogtijd en een minimaal energieverbruik.

Bij het drogen van kleinere hoeveelheden wasgoed of een enkel kledingstuk, detecteert de sensor het werkelijk vochniveau van het wasgoed mogelijk niet. In zulke gevallen wordt aanbevolen om te drogen met het programma met timer.

AFHANDELING

De verpakking is gemaakt van milieuvriendelijke materialen en kan worden gerecycleerd, verwijderd of zonder gevaar voor het milieu vernietigd worden. Daarvoor zijn de verpakkingsmaterialen dienovereenkomstig geëtiketteerd.



Het symbool op het product of de verpakking geeft aan dat dit product niet als huishoudelijk behandeld mag worden. Breng het product naar uw plaatselijk recyclagecentrum voor elektrisch en elektronisch afval.

Verwijder, bij het weggooien van het apparaat op het einde van de levensduur, alle netsnoeren en vernietig de scharnier van de deur en de schakelaar om te voorkomen dat de deur vergrendelt, voor de veiligheid van kinderen.

Juiste **verwijdering** van dit product zal helpen bij het voorkomen van nadelige gevolgen voor het milieu en de volksgezondheid, die zich zouden kunnen voordoen bij ongepaste verwijdering van het product. Neem voor gedetailleerde informatie over afvalverwijdering contact op met de relevante gemeentedienst die verantwoordelijk is voor afvalbeheer, uw plaatselijke afvalophaaldienst of de winkel waar u het product gekocht hebt.

TABEL MET NORMAAL VEBRRUIK

Handelsmerk	Hisense
Nominale capaciteit (kg)	9
Trommeldroogkast met luchtventilatie/condensor	condensor
Energieklasse	A+++
Gewogen jaarlijks energieverbruik (kWh) ⁽¹⁾	194,0
Automatische/niet automatische trommeldroogkast	Automatisch
Energieverbruik van het standaard programma voor katoen bij volle lading (kWh)	1,64
Energieverbruik van het standaard programma voor katoen bij gedeeltelijke lading (kWh)	0,86
Verbruik in uit-modus (W)	0,40
Verbruik in stand-bymodus (W)	0,45
Duur van de stand-bymodus (min) ⁽²⁾	5
Standaard droogprogramma ⁽³⁾	◁ Cotton (Katoen)
Gewogen programmaduur van het 'standaard programma voor katoen bij volle en gedeeltelijke lading' (min)	170
Programmaduur van het 'standaard programma voor katoen bij volle lading' (min)	228
Programmaduur van het 'standaard programma voor katoen bij gedeeltelijke lading' (min)	126
Klasse condensatie-efficiëntie op een schaal van G (minst efficiënt) tot A (meest efficiënt)	B
Gemiddelde condensatie-efficiëntie van het 'standaard programma voor katoen bij volle lading' als een percentage	85
Gemiddelde condensatie-efficiëntie van het 'standaard programma voor katoen bij gedeeltelijke lading' als een percentage	85
Gewogen condensatie-efficiëntie voor het 'standaard programma voor katoen bij gedeeltelijke lading' als een percentage.	85
Geluidsvermogensniveau (dB) ⁽⁴⁾	64
Ingebouwd	NEE

- (1) Op basis van 160 droogcycli van het standaard programma voor katoen bij volle en gedeeltelijke lading en het verbruik van de energiezuinige modi. Het werkelijk energieverbruik per cyclus hangt af van hoe het apparaat gebruikt wordt.
- (2) Als de trommeldroogkast voor huishoudelijk gebruik is uitgerust met een energiebeheersysteem.
- (3) Het 'standaard programma voor katoen' bij volle en gedeeltelijke lading is het standaard droogprogramma dat wordt gebruikt om het klasse en de kaart te bepalen. Dit programma is geschikt voor het drogen van normaal nat katoenen wasgoed en is het meest efficiënte programma op het vlak van energieverbruik voor katoenen kleding.
- (4) Voor het standaard programma voor katoen bij volle lading.

Wi-Fi-verbinding

Open het scherm "Instellingen" op uw smartphone, tablet PC, activeer Bluetooth en draadloze verbinding en maak verbinding met het draadloos netwerk.

OPMERKING

Dit apparaat ondersteunt 2,4 GHz Wi-Fi.

Downloaden

Zoek in de APP Store (Google Play Store, Apple App Store) op uw smartphone of tablet PC, de ConnectLife-app, download en installeer deze.

OPMERKING

Om de prestaties en ervaring te verbeteren, kan de toepassing worden bijgewerkt zonder kennisgeving.


Aanmelden

U moet eerst op ConnectLife aanmelden met uw account. Als u geen ConnectLife-account hebt, zult u een nieuw account moeten aanmaken. Raadpleeg de App-instructies voor meer informatie.

OPMERKING

Als u al een Google-account hebt, kunt u uw Google-account gebruiken om u rechtstreeks aan te melden.



Apparaat koppelen

1. Open ConnectLife op uw smartphone of tablet PC.
 2. Koppel uw apparaat als volgt op ConnectLife:
 - A. Klik op "**Start here - Add appliances**" (**Start hier - Apparaten toevoegen**) op de "**Home**" (**Start**) pagina of klik op "**Add appliances**" (**Apparaten toevoegen**) op de "**Devices**" (**Apparaten**) pagina of klik op "+".
 - B. Selecteer "**TUMBLE DRYER**" (**TROMMELDROOGKAST**) of klik op "**Scan QR/BAR code**" (**QR-/BARCODE scannen**) of "**Manual entry**" (**Handmatige invoer**) hieronder.
 - C. Scan de QR-/BARCODE op het apparaat of voer de AUID/SN handmatig in. Als u het niet kunt vinden, klik dan op  voor instructies.
 - D. Klik op "**SET UP APPLICATION**" (**TOEPASSING INSTELLEN**).
 - E. Lees de instructies, stel het apparaat in op de modus Netwerken en Koppelen en klik op "**NEXT**" (**VOLGENDE**).
 - F. Op dit moment, begint de app naar apparaten te zoeken en kunt u het apparaat selecteren dat met het netwerk verbonden moet worden in de zoeklijst; Controleer of uw Bluetooth ingeschakeld is als u het niet kunt vinden. Bluetooth moet altijd ingeschakeld blijven. En klik daarna op "**NEXT**" (**VOLGENDE**).
 - G. Selecteer uw Wi-Fi, voer het wachtwoord in en klik daarna op "**CONNECT**" (**VERBINDEN**). Het apparaat zal beginnen met koppelen.
 - H. Na het koppelen, kunt u de naam van het apparaat en de kamer instellen.
 - I. Het apparaat kan nu vanop afstand via de APP bediend worden.
- * **Als het lampje  op het scherm niet brandt, kunt u de machine niet vanop afstand bedienen via de mobiele telefoon. Druk om deze functie in te schakelen lang op de knop  op het dashboard.**

OPMERKING

Hoe Wi-Fi resetten en de koppeling van alle toestellen met het apparaat ongedaan maken:

1. Druk op de aan-/uitknop om het apparaat te starten en verbind het normaal met het netwerk.
2. Druk tegelijkertijd gedurende 3 seconden op de laatste twee toetsen op het paneel en het scherm zal "**[-b]**" weergeven.
3. Schakel het apparaat uit en opnieuw in om een nieuw toestel te koppelen.
4. Na het ongedaan maken van de koppeling, moet het toestel opnieuw gestart worden of het ongedaan maken van de koppeling zal mislukken. Gebruikersgegevens zullen gewist worden na het ongedaan maken van de koppeling.
5. Hoe de netwerkmodus sluiten:

Druk, als u wil sluiten als het scherm "**[-b]**" weergeeft, gedurende 3 seconden op "**Anti Crease**" , u kunt het apparaat uitschakelen door op "**[-b]**"  te drukken of 5 minuten wachten.

Hisense

life reimagined