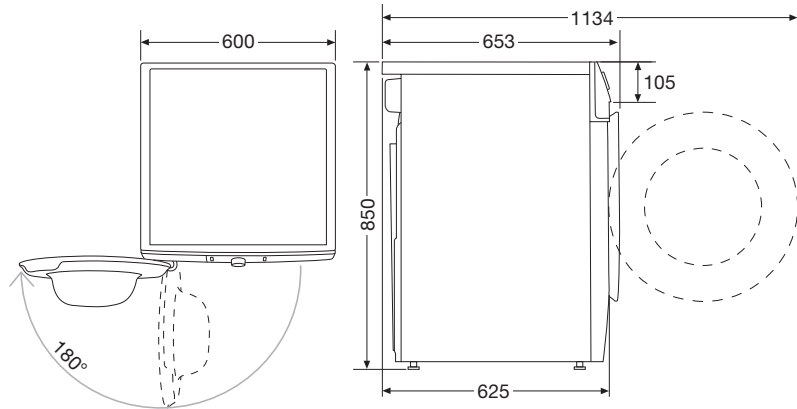


Hisense

DCGE803 condensdroger



Extra grote deuropening

De Hisense wasdrogers hebben een van de grootste deuropeningen. Super eenvoudig en handig voor het in- en uitladen van de machine.

De machine heeft een opening van \varnothing 36 cm met een deur die opent tot een hoek van 180°.

Easy Clean Filter

Schoonmaken, zo eenvoudig mogelijk. Door de handige plaatsing aan de binnenkant van de deur is het filter gemakkelijk schoon te maken.

RVS Wave Plus trommel

Maximale droogprestaties en een innovatief trommelontwerp zorgen voor een efficiënte en zachte droging van je kleding. Hierdoor blijven jouw kledingstukken zacht en glad.

Dashboard

De wasmachine is voorzien van een tweetalig dashboard in Nederlands en Frans. Bovendien is deze erg gemakkelijk te bedienen door de draaiknop en het touchscreen display.

Programma's

Totaal aantal programma's: 16

Meest gebruikte programma's: katoen (droog - kastdroog - strijkdroog), mix (kastdroog - strijkdroog)

Andere programma's: katoen (extra droog), wol

Speciale programma's: verfrissen, shirt

Aanvullende functies: extra droog, ventilatie

Droogtijden: 30 min, 60 min, 90 min

Technische specificaties

Energie-efficiëntieklasse	B
Maximaal vulgewicht drogen	8 kg
Materiaal trommel	RVS
Draairichting trommel	afwisselend
Type trommelverlichting	geen
Condenswaterafvoerslang meegeleverd	Ja
Lengte condenswaterafvoerslang	1,0 m
Duur 'stand-by' na afloop programma	5 min
Gewogen programmaduur, volle en halve belading	119 min
Duur katoen kastdroog	150 min
Geluidsniveau drogen	65 dB(A)
Jaarlijks energieverbruik	561 kWh/y
Energieverbruik katoen kastdroog, halve belading	2,55 kWh
Energieverbruik in 'uit'	0,25 W
Energieverbruik in 'stand-by'	0,5 W
Aansluitwaarde	2700 W
Afmetingen (hxbxd)	850 x 600 x 625 mm

Product fiche

Delegated Regulation (EU) 392/2012

Supplier name or trademark	HISENSE
Model identifier	DCGE803
Rated capacity	8,0 Kg
Type	Condenser
Energy Efficiency Class	B
Weighted Annual Energy Consumption	561,0 kWh/annum
Automatic tumble dryer	
Energy Consumption (E dry)	4,74 kWh
Energy Consumption (E dry1/2)	2,55 kWh
Energy Consumption (Eg dry)	- kWh
Energy Consumption (Eg dry1/2)	- kWh
Energy Consumption (Eg dry,a)	- kWh
Energy Consumption (Eg dry1/2,a)	- kWh
Power Consumption of the off-mode	0,25 W
Power Consumption of the left-on mode	0,50 W
Duration of the left-on mode	5 minutes
The 'standard cotton programme' used at full and partial load is the standard drying programme to which the information in the label and the fiche relates. This programme is suitable for drying normal wet cotton laundry and it is the most efficient programme in terms of energy consumption for cotton.	
Weighted programme time of the 'standard cotton programme at full and partial load'	119 minutes
Programme time of the 'standard cotton programme at full load' (T dry)	150 minutes
Programme time of the 'standard cotton programme at partial load' (T dry1/2)	95 minutes
Condensation efficiency class	A
Average condensation efficiency (C dry)	91 %
Average condensation efficiency (C dry1/2)	91 %
Weighted condensation efficiency	91 %
Sound power level (weighted average value)	65 dB