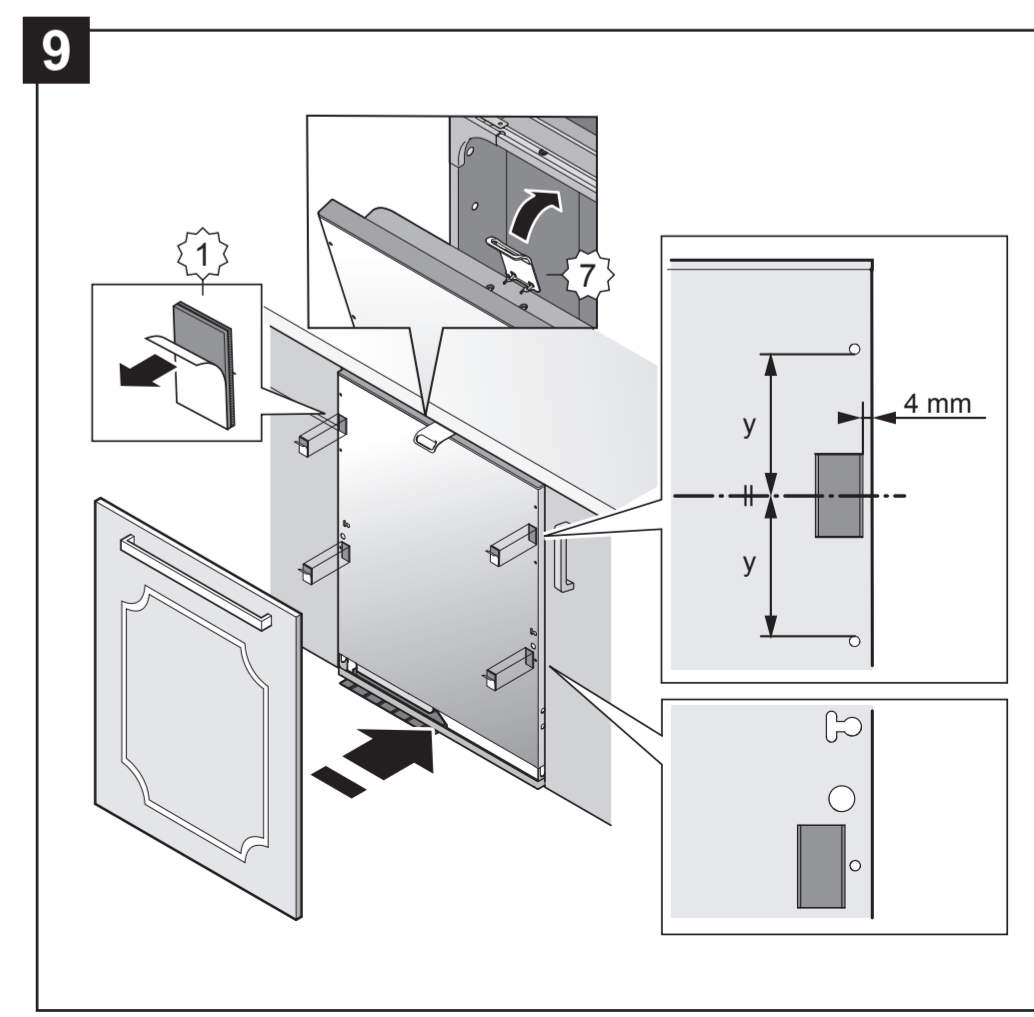
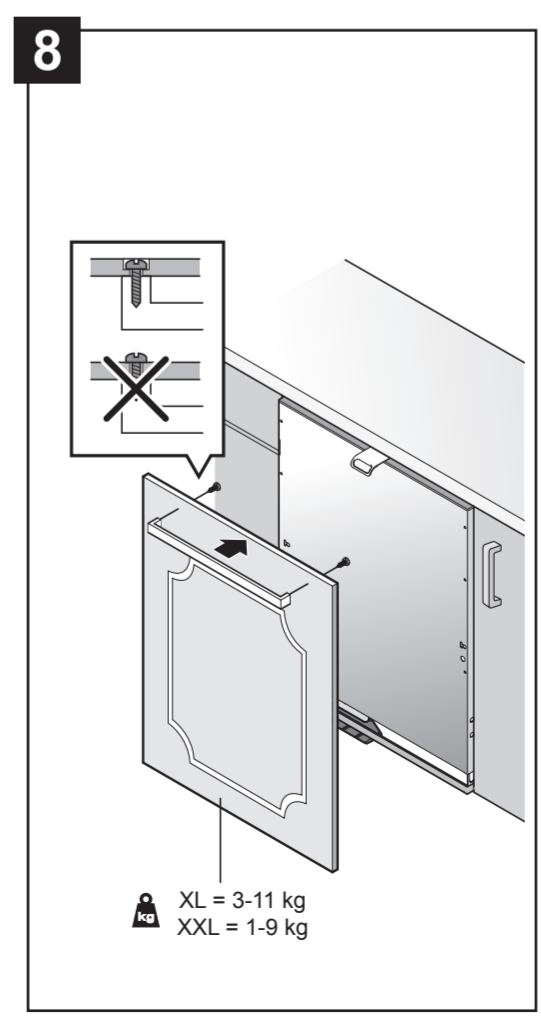
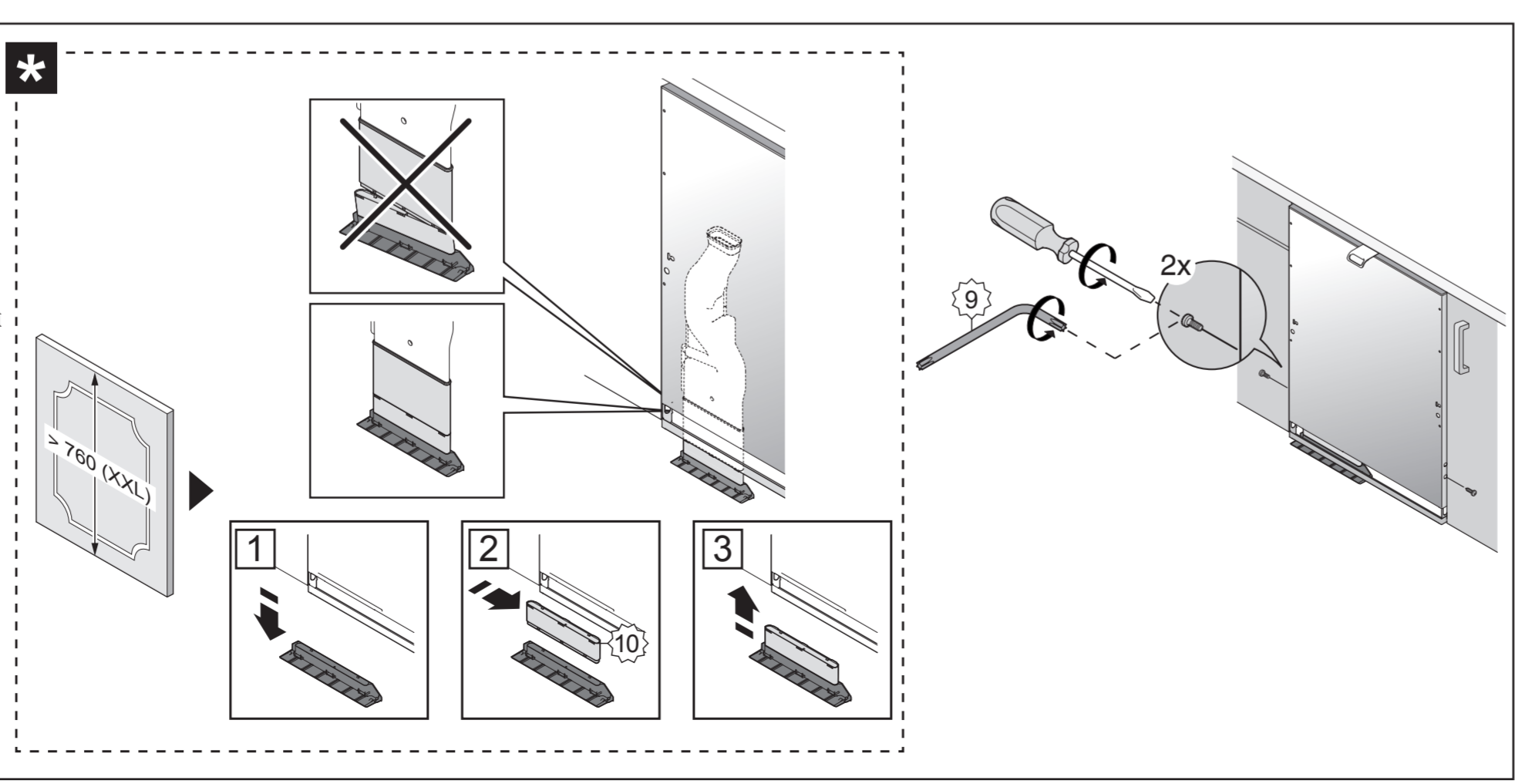
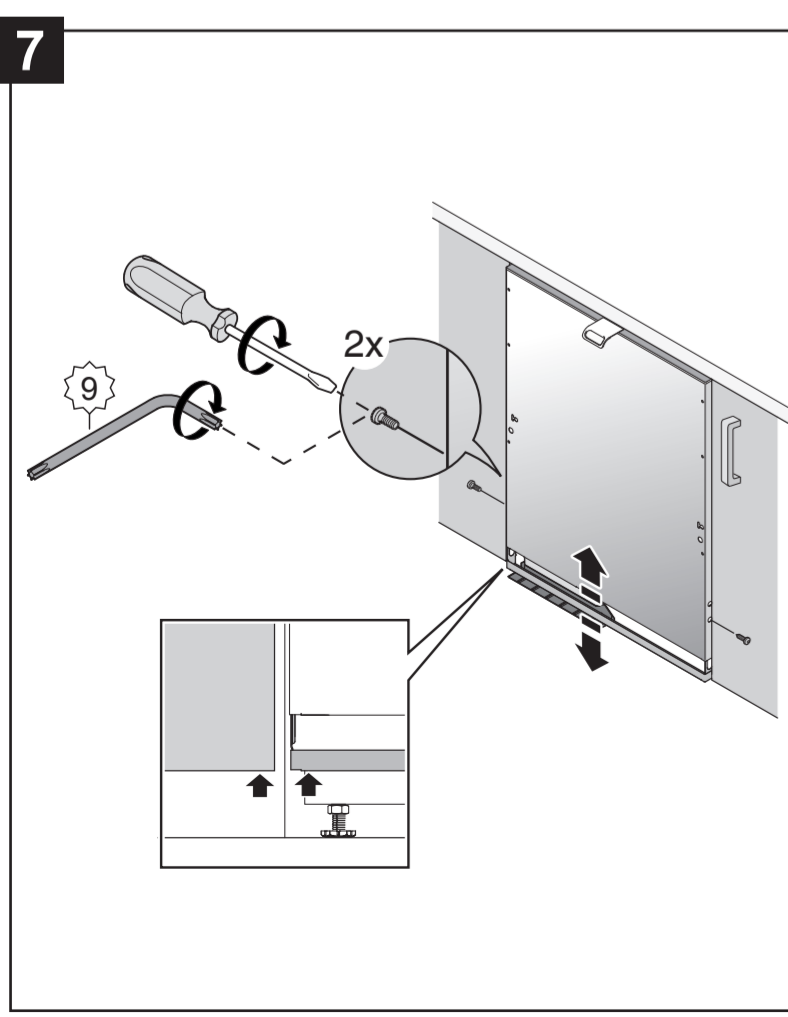
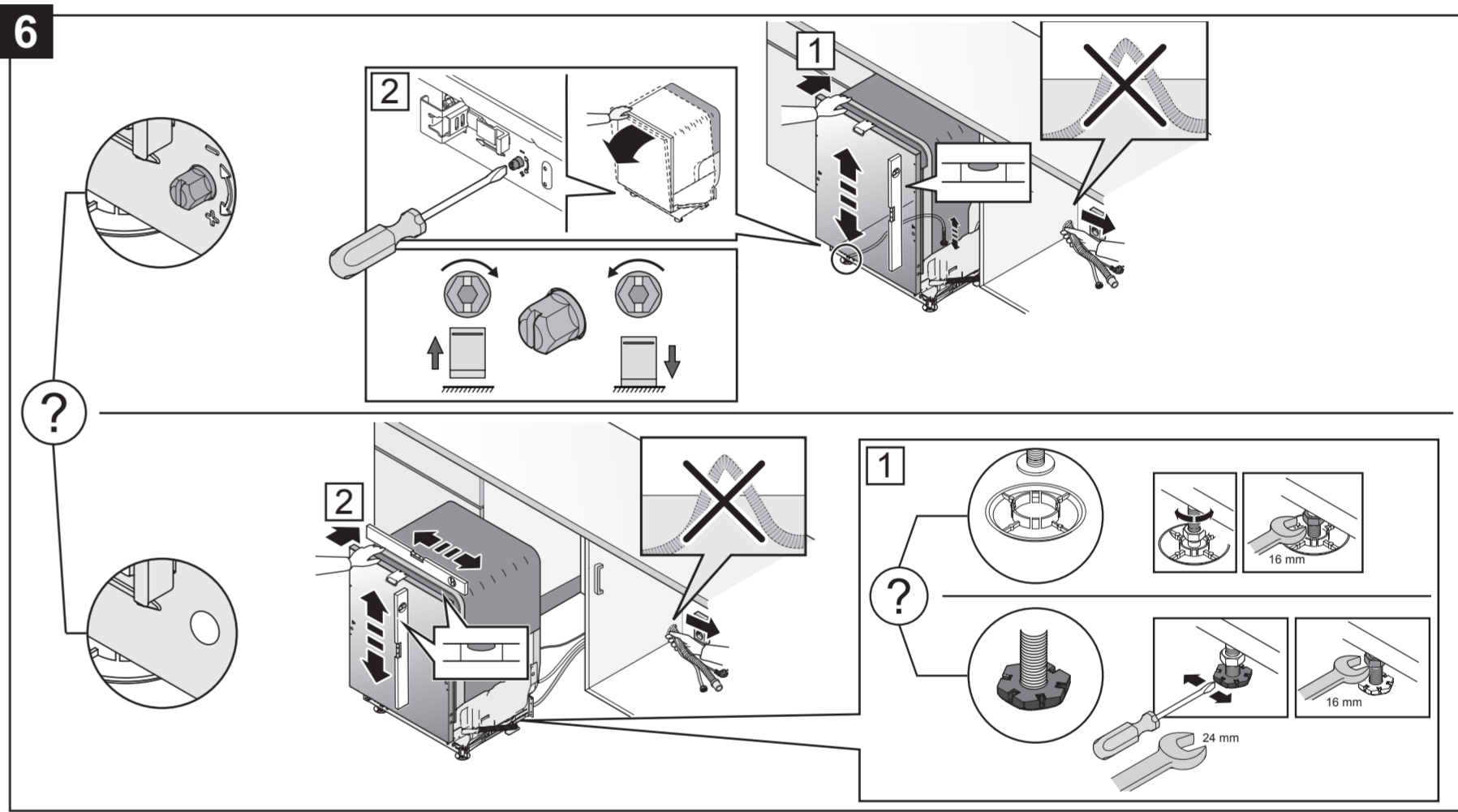
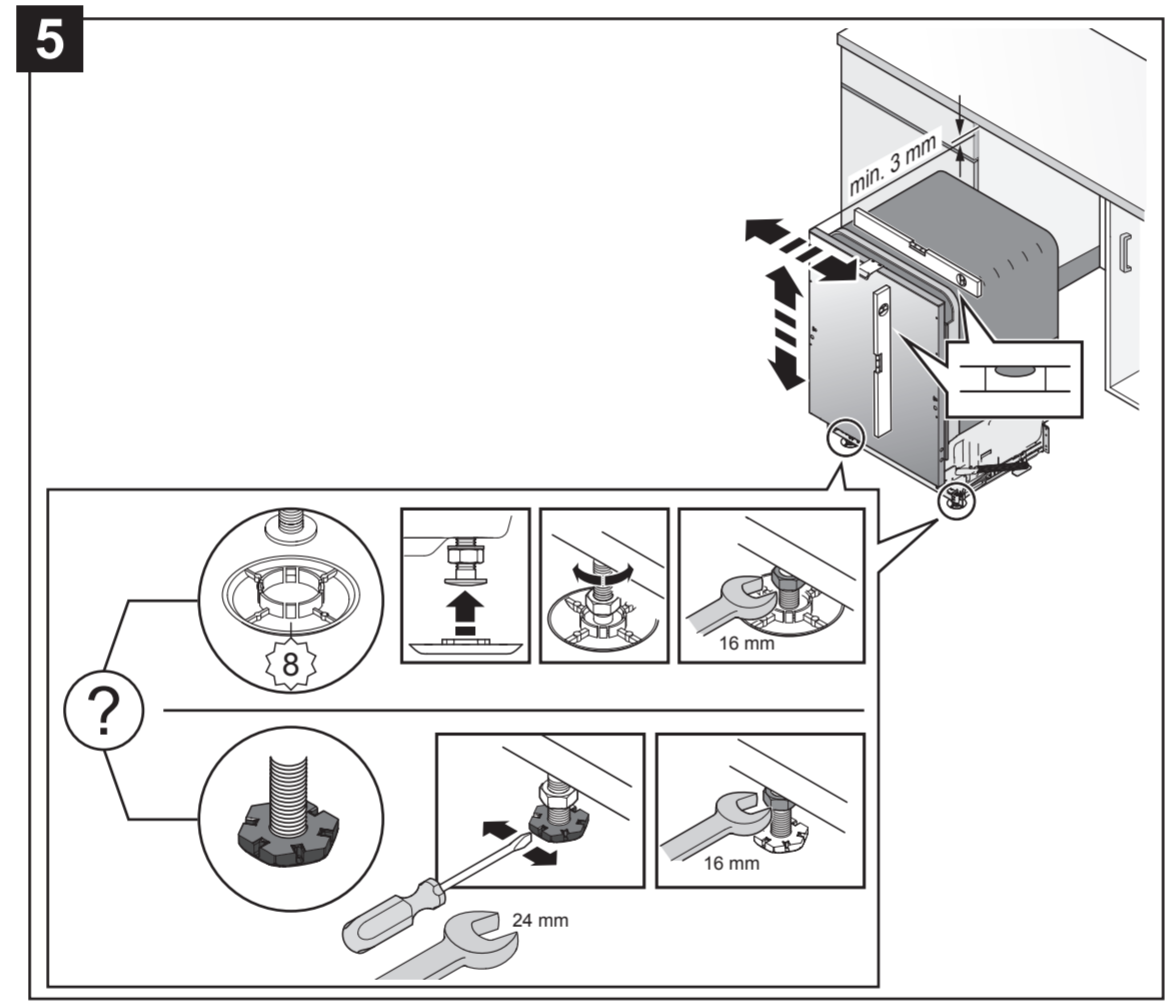
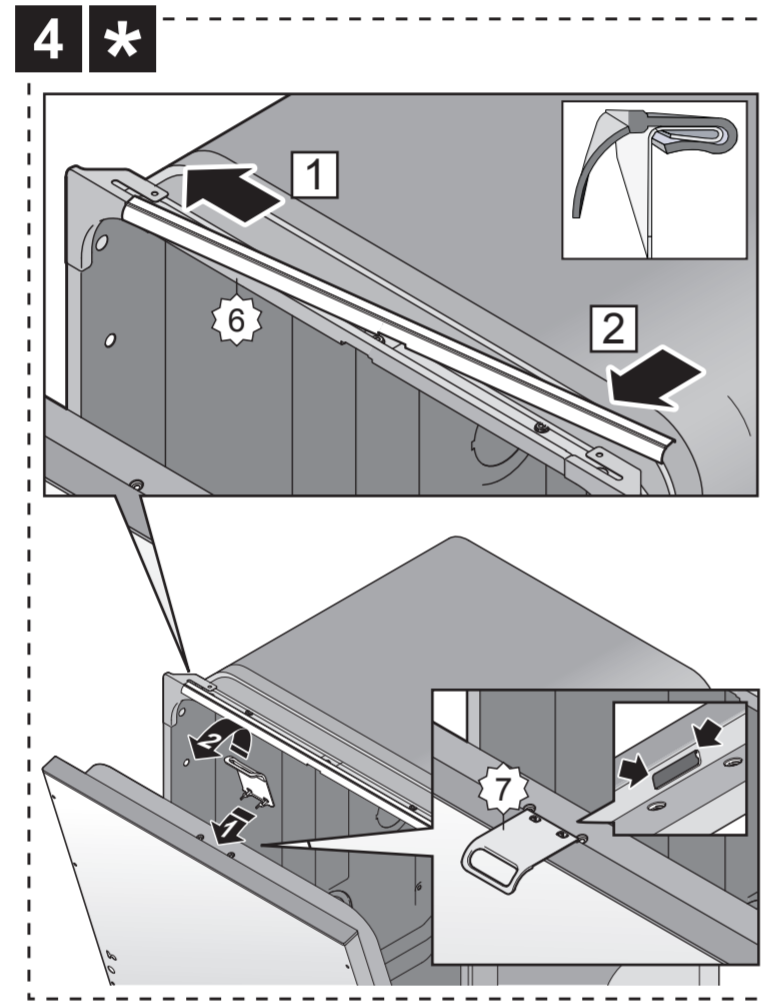
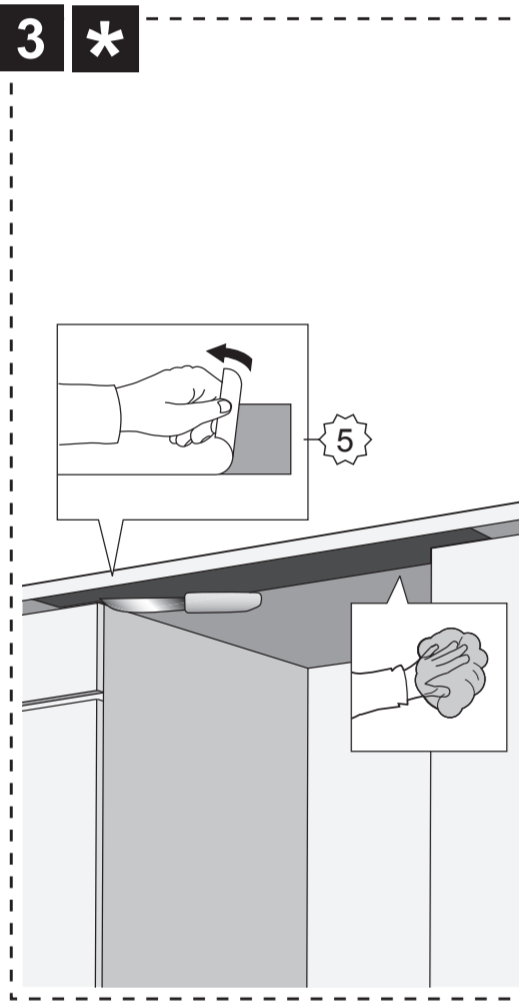
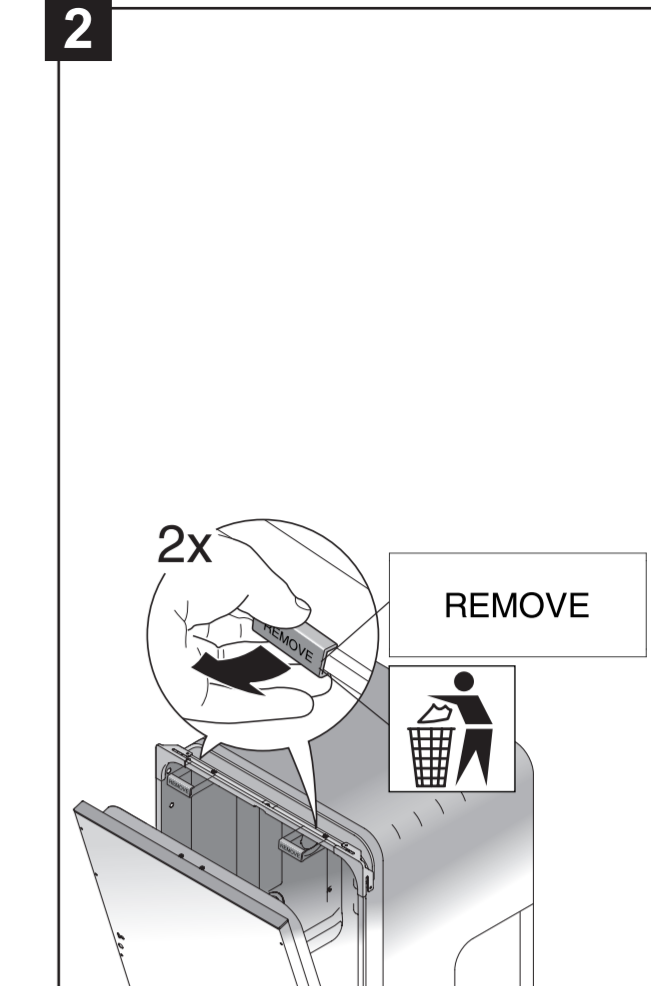
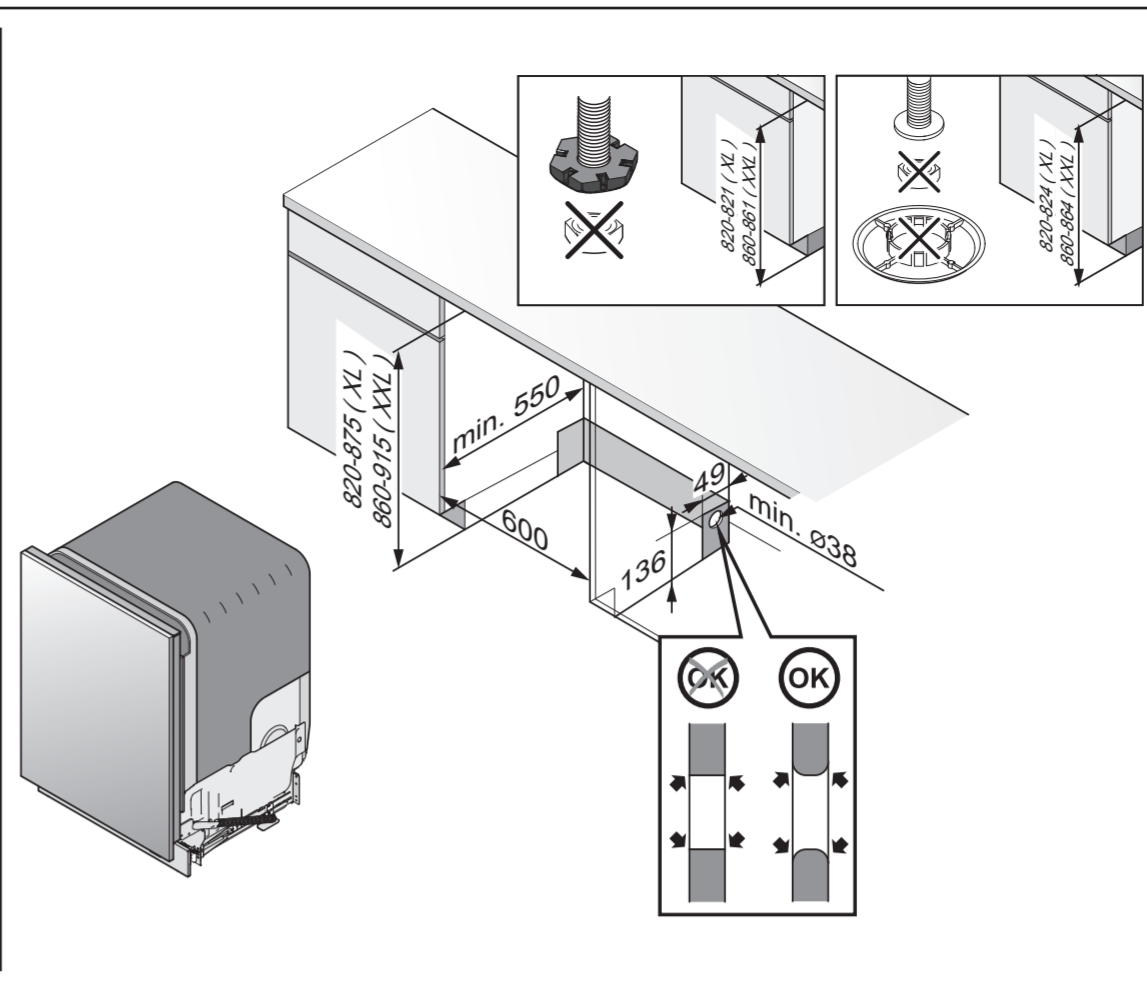
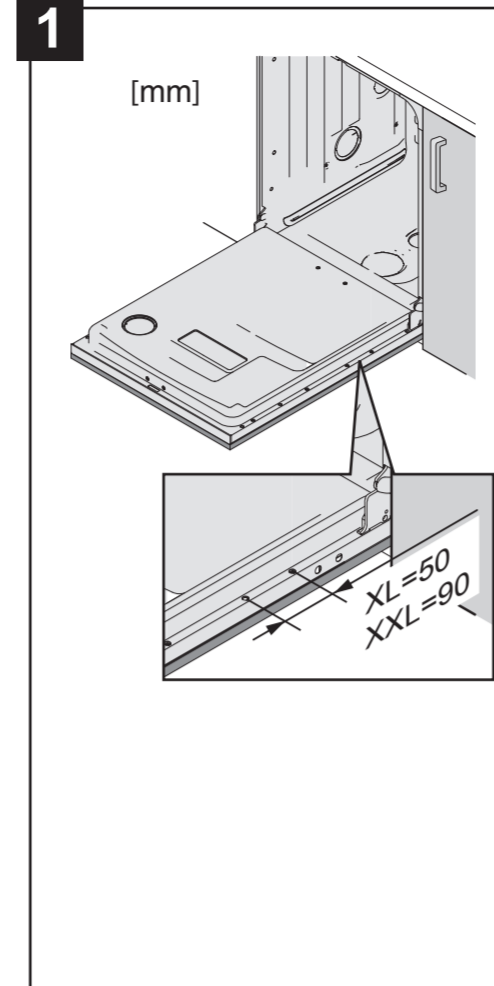
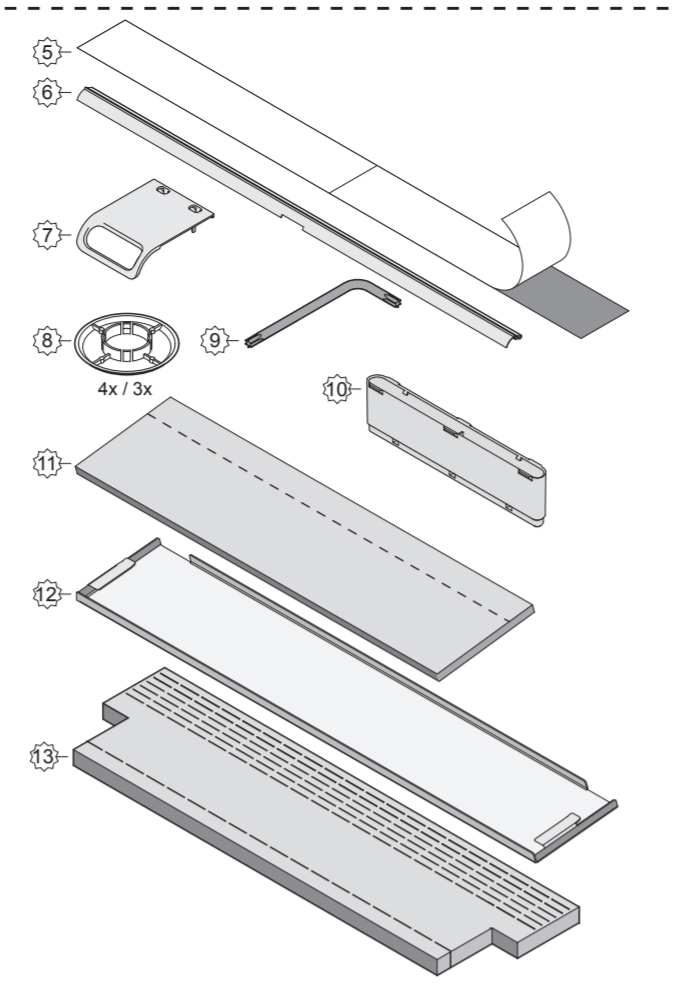


- \***
- AR في موديلات معينة.
  - CS Pouze některé modely.
  - DA Kun visse modeller.
  - DE Nur bei bestimmten Modellen.
  - ES Sólo se aplica a determinados modelos.
  - EN Only certain models.
  - FI Vain tietyt mallit.
  - FR Uniquement pour certains modèles.
  - HE רק בדגמים מסוימים.
  - HR Samo na nekim modelima.
  - IT Non in tutti i modelli.
  - NL Alleen bepaalde modellen.
  - NO Bare enkelte modeller.
  - PT Só se aplica a alguns modelos.
  - RO Numai la anumite modele.
  - RU Только в некоторых моделях.
  - SL Samo nekateri modeli.
  - SR Samo neki modeli.
  - SV Endast vissa modeller.
  - UK Тільки в деяких моделях.
  - ZH 僅限部分型號。



**10**

**11**

▶▶▶▶▶ **12**

▶▶▶▶▶ **13**

**12**

1 2 3

**13**

min.  $\varnothing 14$  mm

350 - 650 mm

max 4,5 m

0,03-1,0 MPa  
0,3-10 kp/cm<sup>2</sup>  
3-100 N/cm<sup>2</sup>

**14**

Alt. 1 Alt. 2

min.  $\varnothing 14$  mm

**15**

1 2 3

1 2 3

4 5

11 12 13

B 1

**16**

1 2 3

min. 605 mm

B 1