

Gebruiks- & onderhoudshandleiding Vaatwasser

ASKO D5132



 **ASKO**
BUILT TO LAST LONGER

Geachte ASKO-klant,

Wij feliciteren u met de aanschaf van dit Zweedse kwaliteitsproduct.

Onze doelstelling is dat u er op kunt vertrouwen dat deze wasautomaat kwalitatief net zo goed is als de buitenkant doet vermoeden. En dat de standaarden en normen welke tijdens de productie worden gehanteerd even hoog zijn als de kwaliteit en de prestaties van de machine. Wij hopen dat dit product u vele jaren gebruiksgemak zal geven.

Om te garanderen dat u optimaal profijt van uw nieuwe machine zult hebben, raden wij u aan deze Gebruiksaanwijzing te lezen voordat u de machine gaat gebruiken. De Gebruiksaanwijzing bevat bovendien informatie over de wijze waarop u schade aan het milieu kunt voorkomen.

Contents

Voordat u de vaatwasser voor de eerste keer gebruikt	4	Technische informatie	31
Veiligheid	5	Installatie-instructies	32
Kindveiligheid	6	Service en garantie	36
Onderdelen van de vaatwasser	7	Eigen opmerkingen	37
Technische gegevens	7	Beknopte handleiding	40
Korven	8		
Bedieningspaneel	11		
Doseerbak reinigingsmiddel	11		
Basisgebruik	12		
Eco-vaatwassen	17		
Breekbare vaat	18		
Programmabeschrijving	19		
Resterende tijd	20		
Reiniging	21		
Spoelglansmiddel	24		
Zout	25		
Instellingen	26		
Foutweergaren	27		
Problemen verhelpen	28		

Voordat u de vaatwasser voor de eerste keer gebruikt

De gebruiksaanwijzing lezen

Lees de gebruiksaanwijzing voordat u de machine voor de eerste keer gebruikt, met name de hoofdstukken Veiligheid, Kindveiligheid en Basisgebruik.

Voorzichtig met bepaalde materialen omgaan

Lees het hoofdstuk 'Breekbare vaat' voordat u serviesgoed met ongeglazuurde decoratie of andere huishoudelijke artikelen van kunststof, hout of kristal wast, die een bijzondere behandeling vereisen.

Hebt u een machine met een waterontharder?

Wanneer u niet zeker weet of uw machine een waterontharder hebt, zie dan de afbeelding. Wanneer er zich een ronde dop onderin de machine bevindt, heeft deze een waterontharder. Deze dient met zout te worden bijgevuld. Zie het hoofdstuk Zout.

De gebruiksaanwijzing lezen

Lees de gebruiksaanwijzing voordat u de machine voor de eerste keer gebruikt, met name de hoofdstukken Veiligheid, Kindveiligheid en Basisgebruik.

Voorzichtig met bepaalde materialen omgaan

Lees het hoofdstuk 'Breekbare vaat' voordat u serviesgoed met ongeglazuurde decoratie of andere huishoudelijke artikelen van kunststof, hout of kristal wast, die een bijzondere behandeling vereisen.



Algemeen

Winteropslag/Transport

- Lees en volg de gebruiksaanwijzingen!
- De aanleg van waterleidingen, afvoerleidingen en de elektrische installatie moet, indien nodig, worden uitgevoerd door een gekwalificeerd persoon.
- Gebruik de vaatwasser niet voor andere doeleinden dan die in deze gebruiksaanwijzing staan vermeld.
- Laad de vaatwasser uitsluitend met vaat.
- Gebruik alleen vaatwasmiddelen!
- Plaats messen en andere scherpe objecten dusdanig dat ze geen mensen kunnen verwonden of schade kunnen toebrengen aan de vaatwasser.
- De machine is niet bedoeld voor gebruik door personen (waaronder kinderen) met beperkte fysieke of geestelijke capaciteiten of een gebrek aan ervaring en kennis. Deze personen moeten instructies ontvangen over het gebruik van de machine van een persoon die verantwoordelijk is voor hun veiligheid.

- Houd kinderen onder toezicht om ervoor te zorgen dat ze niet met de machine spelen.
- Beschadigde netvoedingskabels mogen uitsluitend worden vervangen door een gekwalificeerde elektromonteur.
- Dit apparaat is bedoeld voor huishoudelijk en soortgelijk gebruik, zoals:
 - in keukens (voor personeel) in winkels, kantoren en andere werkomgevingen;
 - in boerderijen;
 - door gasten in hotels, motels en andere overnachtingsmogelijkheden;
 - in Bed & Breakfasts.

Geen vaat in de machine inbrengen die restanten van oplosmiddelen bevatten in verband met explosiegevaar. Daarnaast mag er geen vaat met as, was of smeervet in de vaatwasser worden gewassen.

Winteropslag/Transport

Bewaar de machine in omgevingen waar geen vorst voorkomt.

Vermijd lange transporten in extreem koude omstandigheden. Vervoer de machine rechtop of liggend op de rug.

Overvulbeveiliging

De overvulbeveiliging pompt water naar buiten en sluit de watertoevoer af wanneer het waterniveau van de machine boven het normale niveau stijgt. Indien de overvulbeveiliging opstart, sluit dan de watertoevoer af en bel de servicedienst. Zie 'Problemen oplossen'.

Reiniging

Gebruik alleen een enigszins vochtige doek voor het reinigen rond de rand van deur. Gebruik geen spuitbus! Er kan water in de vergrendeling doordringen en in contact komen met de elektrische onderdelen.

Verpakkingsmaterialen

Sorteer het materiaal conform de aanbevelingen van de plaatselijke autoriteiten.

Afdanken

Wanneer de tijd is aangebroken om de machine af te danken, dient de machine gelijk onklaar gemaakt te worden. Verwijder de stekker en knip het snoer zo kort mogelijk af.

Neem contact op met het afvalverwerkingsbedrijf bij u in de buurt of met de plaatselijke autoriteiten voor informatie over de juiste wijze om de machine af te danken!

Deze machine is ontworpen en gelabeld voor recycling.

Kindveiligheid!

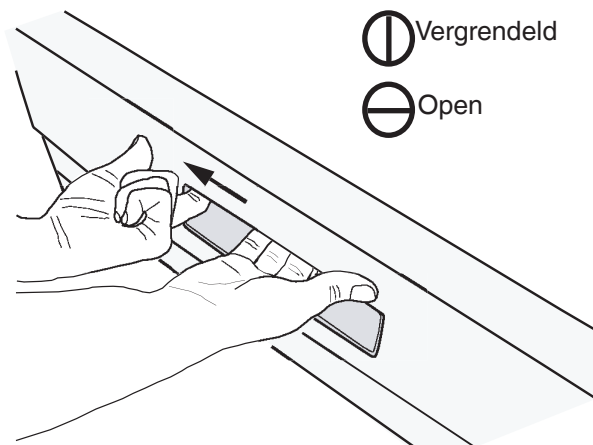


Kinderslot

Er is een kinderslot om te voorkomen dat kinderen de deur van de machine kunnen openen.

1. Activeer het kinderslot door het klepje van de handgreep in te drukken en met een schroevendraaier de schroefgleuf (in linker bovenhoek) in de verticale stand te draaien.
2. Om de deur te kunnen openen moet de witte kunststof vergrendeling (zie onderstaande afbeelding) naar links gedrukt worden terwijl de handgreepvergrendeling omhoog gedrukt wordt.

Herstellen doet u door de schroefgleuf weer horizontaal te draaien.



Kindveilig vaatwassen

- Maak voor alle lange/scherpe voorwerpen gebruik van de messenkorf of meshouder.
- U dient altijd de deur te sluiten en onmiddellijk het programma te starten nadat u het vaatwasmiddel hebt toegevoegd.
- Houdt kinderen uit de buurt van de vaatwasser wanneer deze open is. Er kunnen restanten van vaatwasmiddelen zijn achtergebleven!
- Laat kleine kinderen niet met de vaatwasser spelen. Extra aandacht is vereist wanneer de deur open is.

Bescherm uw kinderen!



- Vaatwasmiddel is bijtend!

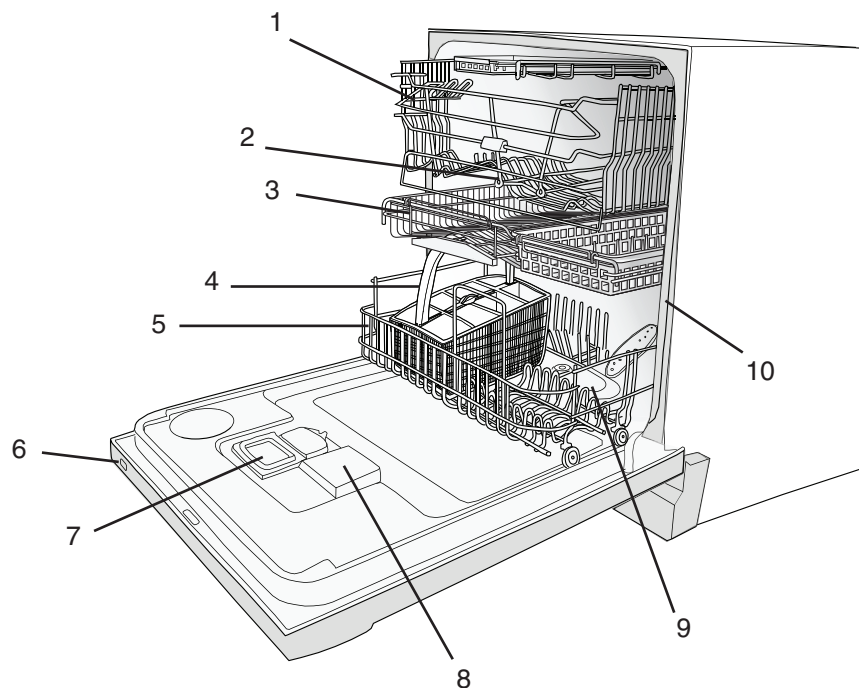
WAARSCHUWING: vaatwasmiddelen zijn sterk alkalisch. Wasmiddelen kunnen zeer gevaarlijk zijn als ze worden ingeslikt. Vermijd contact met de huid en ogen en houd kinderen uit de buurt van de vaatwasser wanneer de deur is geopend.

Controleer of het vaatwasmiddelbakje leeg is nadat het programma is beëindigd.

Bewaar vaatwasmiddelen en spoelglansmiddelen buiten het bereik van kinderen! Indien een kind toch vaatwasmiddel inslikt, laat het kind dan gelijk één of twee glazen melk of water drinken. Laat het kind niet overgeven. Waarschuw een arts! Indien er vaatwasmiddel in ogen is terechtgekomen, spoel de ogen dan (ten minste 15 minuten lang) met ruimschoots water schoon.

Onderdelen van de vaatwasser*

1. Bovenste korf
2. Sproeiarmen
3. Middelste korf
4. Bestek korf
5. Onderste korf
6. Hoofdschakelaar
7. Vaatwasmiddelbakje
8. Spoelglansmiddelbakje
9. Filter
10. Type plaatje



* Gegevens kunnen per model en markt verschillen!

Technische gegevens

Hoogte	820-860 mm
Breedte	596 mm
Diepte	550 mm ****
Gewicht	48 kg / 51 kg
Capaciteit**	12 maatcouverts
Waterdruk	0,03-1,0 MPa (0,3-10 kp/cm ²)
Aansluiting	1-fase, 230 V, 50Hz 10A ***
Maximaal vermogen	1600 W ***
Accessoires	Bovenblad, zijpanelen, kantelbeveiliging

* Gegevens kunnen per model en markt verschillen!

**Conform standaard, EN 50242.

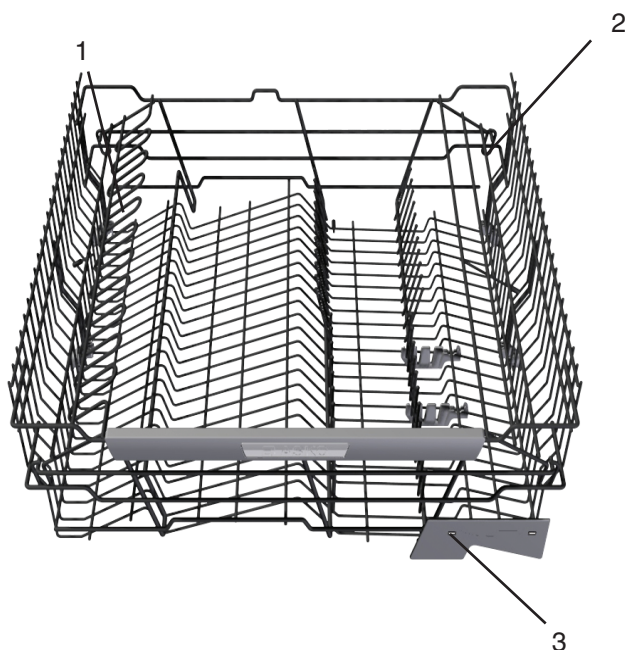
***Zie typeplaatje.

****Zonder gemonteerde houten deur.

De korven*

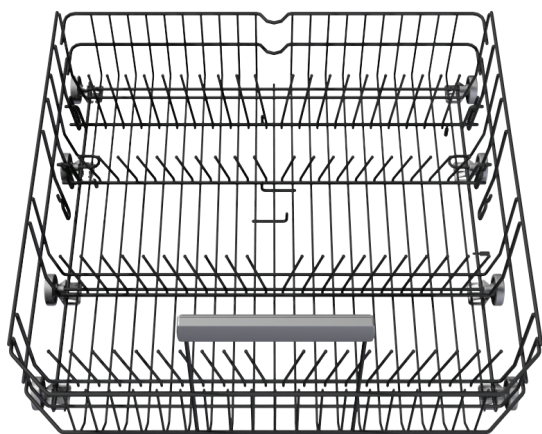


Bovenste korf



1. Wijnglasrek
2. Deelbare kopjesrekken
3. Messtop

Onderste korf



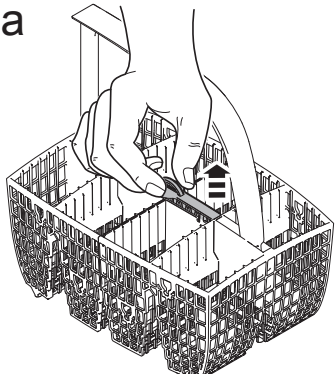
* Gegevens kunnen per model en markt verschillen!



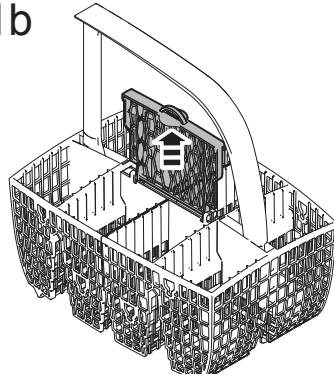
De korven*

Bestek korf

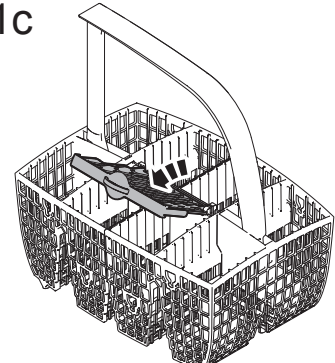
1a



1b

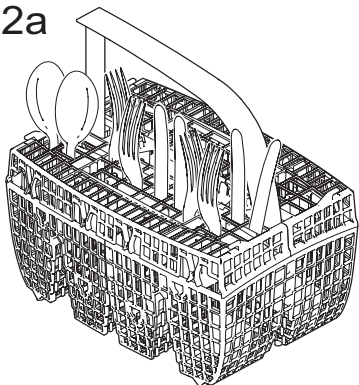


1c

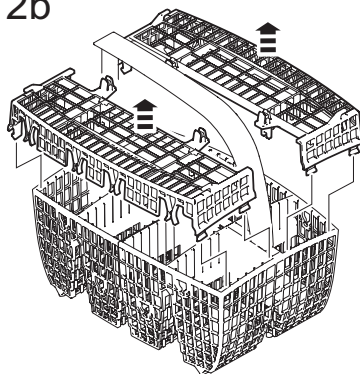


Deksel bestekkorf

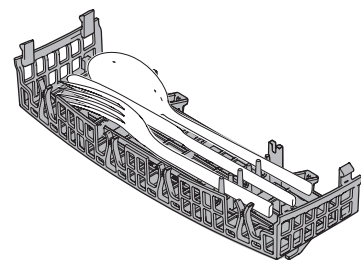
2a



2b



2c



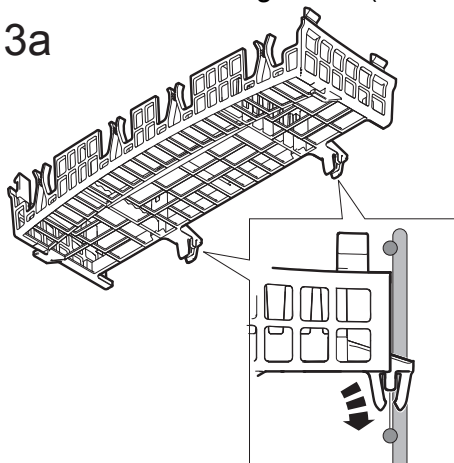
* Gegevens kunnen per model en markt verschillen!

De korven*

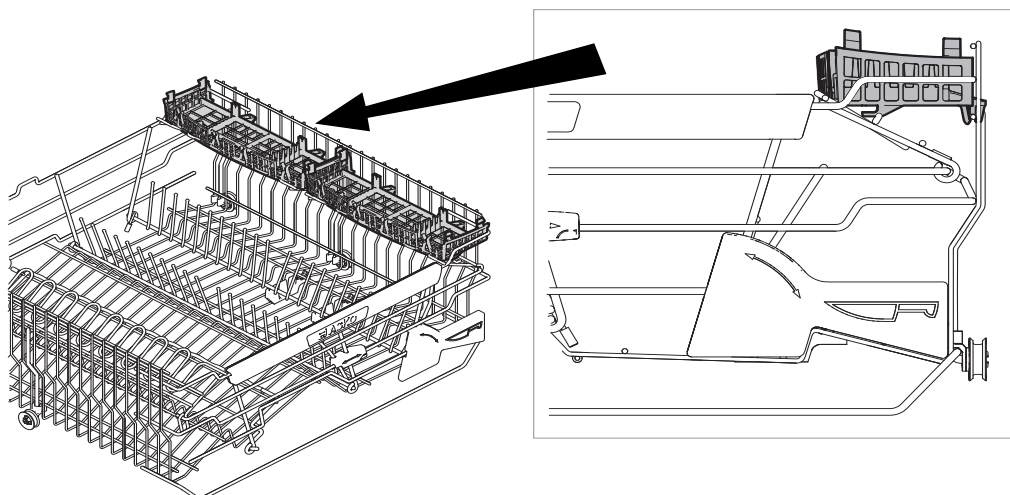
Het deksel van de bestekkorf plaatsen

Het deksel van de bestekkorf kan worden verwijderd en bijvoorbeeld als een extra bestekkorf in de bovenste korf worden gebruikt (zie onderstaande afbeelding).

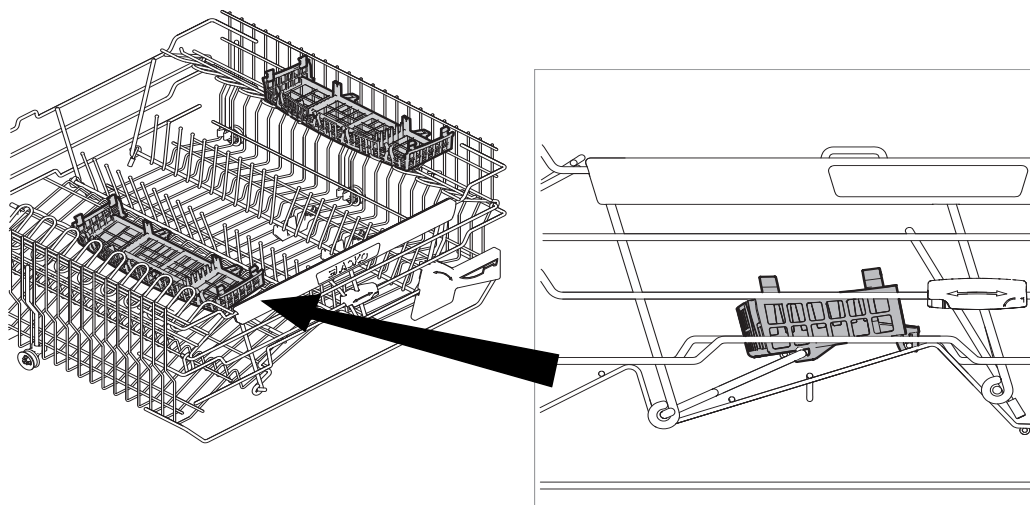
3a



3b

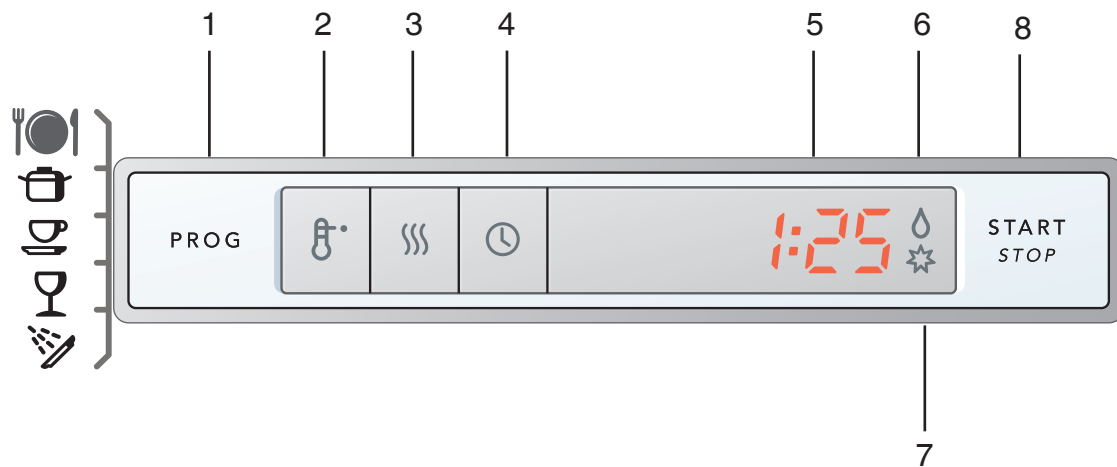


3c



* Gegevens kunnen per model en markt verschillen!

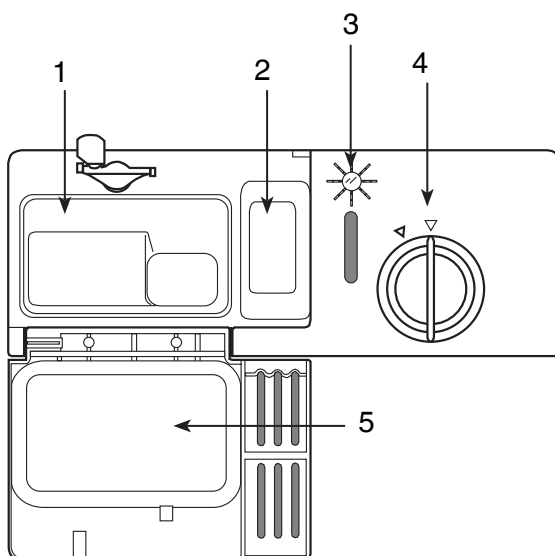
Bedieningspaneel



1. Programmakeuze
2. Temperatuur
3. Drogen
4. Vertraagde start
5. Display

6. Indicatie voor spoelglansmiddel
7. Zoutindicatie
8. Start/ stop

Doseerbak reinigingsmiddel



1. Bakje voor vaatwasmiddel voor hoofdwash
2. Bakje voor voorwasmiddel
3. Vulindicator spoelglansmiddel (niet bij alle modellen)
4. Deksel spoelglansmiddel
5. Deksel wasmiddelbakje

Basisgebruik

Hieronder volgen stapsgewijs instructies om u te helpen optimale resultaten met uw vaatwasser te verkrijgen.

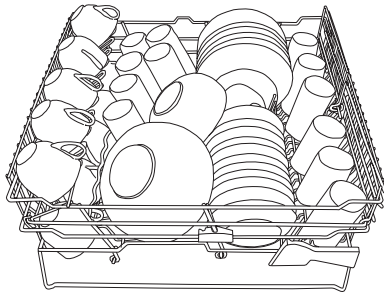
1 De korven juist beladen!

Dankzij Super Cleaning System hoeft u de vaat niet meer onder stromend water te spoelen. Verwijder alleen grote voedselresten en afval. Handig en milieuvriendelijk!

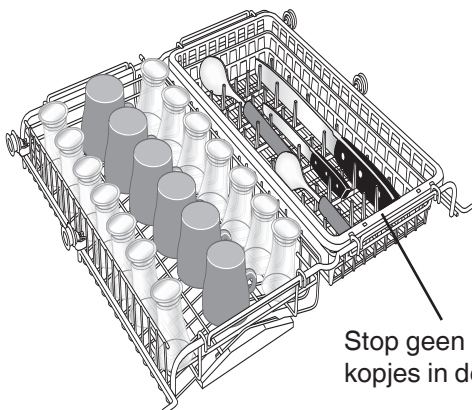
Plaats glazen, kopjes, schalen, borden en schotels in de bovenste korf. Wijn glazen dienen te hangen of te leunen tegen het wijnglasrek en messen moeten worden geplaatst in de messenhouder indien deze aanwezig is.

Let op!

Zorg ervoor dat alle vervuilde oppervlakken naar binnen en omlaag zijn gericht!

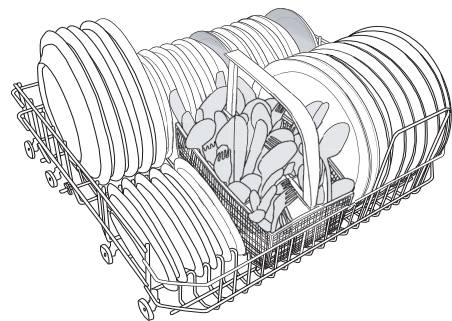


De middelste korf is geschikt voor vlakke objecten zoals kopjes, kleine glazen of kommen. De twee korven die in de middelste korf zijn geplaatst, kunnen worden verwijderd om meer ruimte te creëren tussen de bovenste en onderste korven zodat grote objecten erin kunnen worden geplaatst. De bestekkorf die eenvoudig te verwijderen is, biedt plaats aan soeplepels, gardes, serveerbestek en dergelijke.



Stop geen kommen of kopjes in de bestekkorf!

Plaats borden, schalen, dienbladen, steelpannen en bestek (in de messenkorf) in de onderste korf. Het uitneembare bordenrek dat bij bepaalde modellen wordt geleverd kan eenvoudig worden uitgenomen om plaats te maken voor grote borden, steelpannen en potten of worden geplaatst in drie alternatieve posities.



Plaats het bestek met de handvatten naar beneden en zoveel mogelijk verspreid. Zorg ervoor dat lepels niet in elkaar haken. Plaats geen bestek dat is gemaakt van verschillende materialen – zoals zilver en roestvrij staal – in hetzelfde compartiment (kans op vlekken).

Let op!



Messen en andere voorwerpen met scherpe punten moeten horizontaal of in de korf worden geplaatst, met de punten naar beneden.

De messenkorf heeft een neerklapbaar gedeelte in het midden voor kleine objecten of smalle dingen, zoals elektrische mixers. Plaats lang bestek en vleesmesses in de speciale messenbox (indien aanwezig) of in de bovenste korf.

Controleer of de sproeiarmen vrijelijk kunnen bewegen. Zie het hoofdstuk getiteld Breekbare vaat indien u objecten wilt wassen die breekbaar kunnen zijn.



Basisgebruik

2 Schoonmaakmiddel voor de vaat

De dosering van het reinigingsmiddel moet worden aangepast aan de hardheidsgraad van het water.

Volg de doseeraanwijzingen op de verpakking van het afwasmiddel. Als u een machine met ontharder heeft, dient u de dosering van zacht water te hanteren.

Doseer het reinigingsmiddel in het doseerbakje voor reinigingsmiddel. Er is een bakje voor voorspoelen en een bakje voor de hoofdafwas, zie Doseerbakje. Neem contact op met de fabrikant van het reinigingsmiddel als u vragen heeft over het reinigingsmiddel.

Vaatwastabletten

Halveer het tablet wanneer het deksel van het bakje moeilijk sluit. Het risico bestaat dat het vaatwasmiddel niet op de juiste manier oplost en dus niet goed gedoseerd wordt wanneer het deksel vast zit en niet juist geopend kan worden.

3-in-1/ Universeel reinigingsmiddel

Let op!

Lees de gebruiksaanwijzingen voor dergelijke producten zorgvuldig. Mocht er nog iets onduidelijk zijn, neem dan contact op met de fabrikant van het reinigingsmiddel.

VOORZICHTIG!

Bescherm uw kinderen!

- Vaatwasmiddel is bijtend!

Let op:

Gebruik alleen vaatwasmiddelen
Middelen voor handwas en kleding kunnen niet worden gebruikt, omdat het opgehoopte schuim de prestaties van de machine kan doen verminderen.

3 Zet de hoofdschakelaar aan



Basisgebruik

4 Selecteer een programma

Selecteer een programma door één of meerdere keren op de programmakiezer te drukken totdat het gewenste programma wordt weergegeven. Zie de onderstaande programma-handleiding.



Dagelijks programma

Een programma dat geschikt is voor de dagelijkse vaat. Het programma kan ook opgedroogd eten aan hoewel de korte voorwassen niet geschikt zijn voor aangebrand eten.



Intensief programma




Het intensieve programma moet worden gebruikt voor zeer vervuilde vaat, zoals steelpannen, potten en ovenschalen. Als er nog ruimte over is in de machine nadat u deze vaat hebt geplaatst, kunt u ook borden, etc. toevoegen.



Normaal programma

Dit programma wordt gebruikt voor normaal vervuilde vaat, zoals borden, serviesgoed, kopjes, glazen, etc.

Let op!

Voor normaal vervuilde vaat gebruikt u het Normale wasprogramma  met Normale temperatuur  en Normaal drogen .

U kunt ook Eco-temperatuur en Eco-drogen gebruiken om water en energie te besparen.



Kort programma

Als de afwas slechts licht vervuild is, kunt u Kort programma kiezen. Dit programma wordt gebruikt voor licht vervuild glaswerk en servies, zoals bijvoorbeeld koffiekopjes.



Avspoelen & Wachten

Voor het afspoelen van de vaat, terwijl er nog meer vaat moet worden toegevoegd.

Basisgebruik

5 Selecteer opties

Om een optie te kiezen drukt u op één van de optieknoppen.

Temperatuur

Met de toets voor temperatuur kunt u zelf de wastemperatuur kiezen. U kunt als volgt de temperatuur instellen:

	Normaal	
Intensief:	70°C	55°C
Normaal:	65°C	55°C
Kort programma	60°C	30°C

Het temperatuursymbool gaat branden wanneer u de hoogste temperatuur hebt gekozen. Deze selectie blijft geldig totdat er een andere temperatuur wordt gekozen.

Drogen

Indien u een beter droogresultaat wilt, drukt u op de toets Drogen (Normaal), waarna een symbool met drie golflijnen gaat branden. Indien u een programma wilt zonder droogoptie (Eco), druk dan opnieuw op de toets. Hierna gaat het symbool uit.

Uitgestelde start

- Wanneer u wilt dat de machine later start, drukt u op de optieknop 'Uitgestelde start'. U kunt de start 0,5 tot 9 uren uitstellen. Een kloksymbool en het aantal uren tot aan de start verschijnen in het displayvenster.
- De negentiende keer wanneer u de knop indrukt, wordt de optie uitgeschakeld: het kloksymbool verdwijnt en het displayvenster zal weer de verwachte programmaduur weergeven.
- Druk op de Start-/Stop-knop of maak nog een keuze. De machine zal nu ieder uur totdat hij begint de tijd aftellen en hierna de resterende wastijd in het displayvenster tonen.
- Om Uitgestelde start te annuleren, moet u 3 seconden op de Start-/Stop-toets drukken.

Basisgebruik

6 Druk op Start

De vaatwasser start nu op. Het gehele programma wordt automatisch geregeld. Controleer of de deur goed is gesloten, anders start de machine niet.

Op het display wordt 'Programma gestart' weergegeven. Als de deur open is of niet juist is gesloten, 'verschijnt er Deur sluiten' in het display.

Programma wijzigen

Indien u het programma wilt veranderen nadat de machine is gestart, drukt u drie seconden lang op de Start-/Stop-toets. Selecteer vervolgens een nieuw programma en druk opnieuw op de Start-/Stop-toets.

Controleer of er reinigingsmiddel in de zeepbak aanwezig is.

Wilt u meer vaat laden?

Open voorzichtig de deur. Het programma stopt automatisch. Indien u de extra vaat heeft toegevoegd en de deur vervolgens weer sluit, zal de vaatwasser het programma vervolgen.

Indien de machine wordt uitgeschakeld met de hoofdschakelaar(of in het geval van een stroomonderbreking) voordat het wasprogramma is voltooid, gaat het onderbroken programma verder wanneer de stroomtoevoer is hersteld.

Let op!

Indien de stroom wordt uitgeschakeld of de deur geopend blijft tijdens het drogen, wordt het programma onderbroken.

7 Standbystand

Zodra de machine klaar is, verbruikt deze alleen standby-stroom. Draai de waterkraan dicht wanneer de machine voor langere tijd niet wordt gebruikt, bijv. tijdens vakanties.

Eco-vaatwassen

Was alleen volledige beladingen

Wachten met het starten van een programma totdat de machine vol is bespaart energie.

Wassen op een lagere temperatuur

Wanneer de vaat slechts licht is vervuild, kunt u een programma voor Snelle was laten uitvoeren en de temperatuur naar 30°C verlagen.

Kies een programma met Eco-drogen

Kies Eco-drogen om energie te besparen. U krijgt betere droogresultaten als u de deur een klein stukje opent, nadat het programma is beëindigd.

Spoel niet voorafgaand aan het vaatwassen

Dankzij het zelfreinigende systeem (Self Cleaning System – SCS) van de vaatwasser hoeft u de vaat niet onder stromend water af te spoelen voordat u deze in de machine doet.

Gebruik een milieuvriendelijk vaatwasmiddel

Lees de milieuverklaringen op de verpakking!

Aansluiten op koud water...

indien u olie of elektriciteit gebruikt om uw huis te verwarmen.

Aansluiten op warm water...

indien u bijvoorbeeld stadsverwarming, zonne-energie of geothermische energie gebruikt om uw huis te verwarmen.

Met een aansluiting op warm water kunt u de programmatijden verkorten en het elektriciteitsverbruik van de machine met wel 50% verlagen.

Breekbare vaat

Bepaalde materialen kunnen niet in de machine worden gewassen. Dit kan een aantal redenen hebben. Bepaalde materialen kunnen niet tegen de intense hitte, andere kunnen door het vaatwasmiddel worden beschadigd.

Breekbare decoratie

Serviesgoed met decoraties op het glas (het serviesstuk voelt ruw aan) mag niet in de machine worden gewassen.

Kristal/glas

Plaats de artikelen dusdanig dat deze elkaar niet raken tijdens het vaatwassen. Gebruik de laagst mogelijke wastemperatuur en het kortste programma. Niet met warmte drogen! Antieke en zeer breekbare artikelen mogen niet in de machine worden gewassen.

Op glas dat in de machine wordt gewassen, kan na verloop van tijd een grijze laag ontstaan die niet kan worden verwijderd. Was mooie glazen op de laagste temperatuur en met een lage dosis vaatwasmiddel.

Zilver

Zilveren en roestvrijstalen artikelen mogen niet in contact met elkaar komen, aangezien het zilver dan kan verkleuren.

Bestek met gelijmde handvatten

Bepaalde lijmsorten zijn niet geschikt om in de machine te worden gewassen. De handvatten kunnen dan losraken.










Hout

Houten artikelen mogen alleen in de machine worden gewassen, als ze een label hebben waarop staat dat ze vaatwasserbestendig zijn.

Aluminium

Aluminium kan dof worden door het wassen in de machine. Steelpannen van een goede kwaliteit aluminium kunnen echter in de machine worden gewassen, maar het aluminium zal minder gaan glanzen.

Programmabeschrijving

Programma's	Dagelijks programma	Intensief prog.	Normaal prog.	Kort programma	Avspoelen & Wachten
					
Opties	--	--	 	 	--
Voorwassen met SCS*	1	2	2	--	--
Hoofdwass ***	60°C	55°C	65°C	60°C	--
Aantal spoelingen	2, Laatste spoeling 65°C	3, Laatste spoeling 60°C	2, Laatste spoeling 70°C	2, Laatste spoeling 60°C	1 laatste spoeling

Verbruikswaarden

1. Wastijd warm water / uur: min. **	1:30	3:15	2:35	1:00	0:04
Energie ca. kWh	1,2	1,3	1,5	1,0	0,01
2. Wastijd koud water / uur: min.**	1:20	2:50	2:10	0:45	0:04
Energie ca. kWh	0,8	0,6	0,9	0:6	0,01
Waterverbruik	13 l	19 l	17 l	10 l	3 l

SCS * = Self Cleaning System.

** Alle genoemde tijden zijn bij benadering. De cyclustijd kan variëren door watertemperatuur, waterdruk, spanningswijzigingen enz.

1. Aansluiting op koud water ca. 15°C.

2. Aansluiting op warm water ca. 60°C.

*** De genoemde temperaturen worden als standaard in de fabriek ingesteld. Door middel van de temperatuuroptie kunt u de temperatuur wijzigen.

Resterende tijd

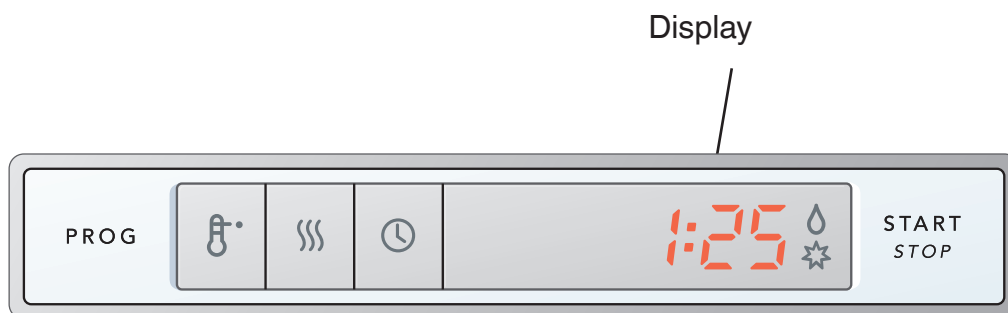
Wanneer u programma en optie hebt geselecteerd, wordt op de display de programmalengte in tijd aangegeven toen het programma voor de laatste keer werd gebruikt. Wanneer u de machine hebt aangezet, laat het displayvenster zien hoeveel van de programmatijd nog resteert.

Deze tijd kan per keer iets afwijken, afhankelijk van de temperatuur van het toevoerwater, de hoeveelheid vaat, de omgevingstemperatuur, etc.

Zolang het programma in bedrijf is, wordt de tijd afgeteld en wordt de resterende programmatijd in het venster weergegeven. De resterende tijd wordt bijvoorbeeld weergegeven als 1:02. Dit betekent dat het programma nog 1 uur en 2 minuten blijft lopen.

N.B.!

Bij het eerste gebruik van ieder programma kan het display dat de resterende tijd weergeeft misleidend zijn, omdat de machine de tijd in moet schatten. Indien het programma langer dan verwacht duurt, wordt 1 minuut aangegeven totdat het programma is voltooid.

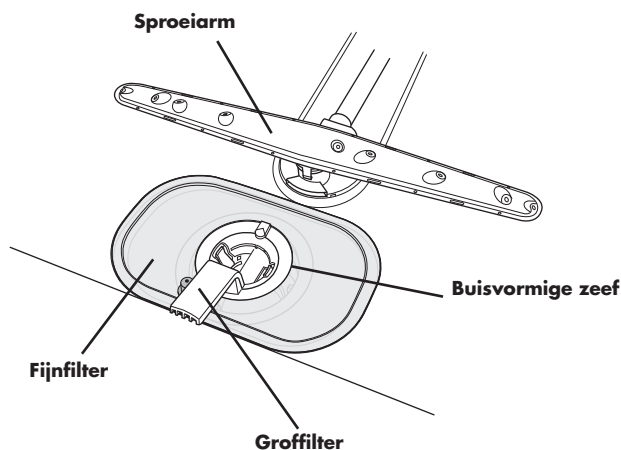


Reiniging

De kuip van de vaatwasser is gemaakt van roestvrij staal en blijft door normaal gebruik schoon.

Echter, als u hard water hebt, kan zich kalkaanslag in de machine vormen.

In dat geval moet u een normaal programma draaien met twee eetlepels citroenzuur in het wasmiddelbakje van de vaatwasser.

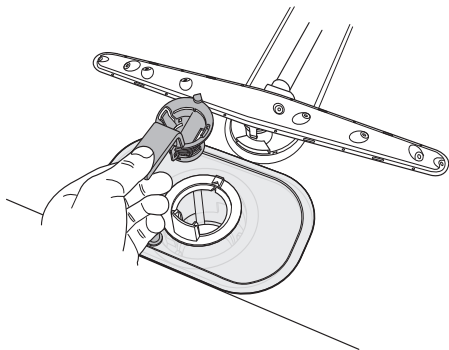


Groffilter

Het groffilter houdt grotere voedselresten tegen die niet in de afvoerpomp terecht kunnen komen.

Leeg indien nodig het groffilter.

1. Breng het groffilter met de hendel omhoog.
2. Leeg het groffilter. Vergeet niet het filter terug te plaatsen!



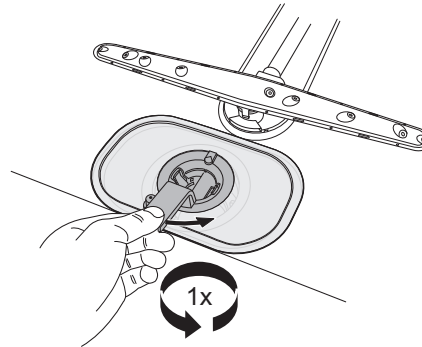
Fijnfilter

Afval dat zich op het fijnfilter ophoopt, wordt na elk programma automatisch weggespoeld.

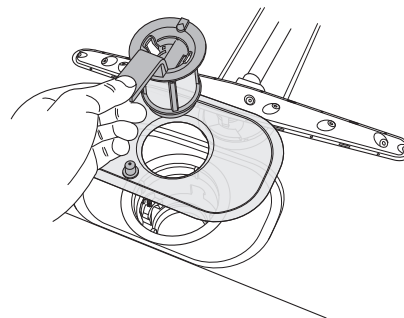
Echter, het fijnfilter en zijn leidingdeel dienen één- à tweemaal per jaar te worden gereinigd.

1. Draai de hendel eenmaal linksom.

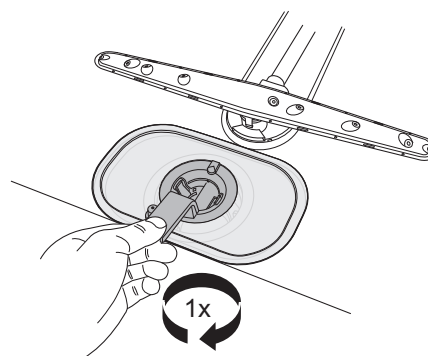
2. Breng het leidingdeel recht omhoog met de hendel. Haal het groffilter los om het leidingdeel te reinigen.



3. Verwijder en reinig het fijnfilter.
4. Plaats in omgekeerde volgorde terug. Zorg ervoor dat de randen goed aansluiten wanneer het fijnfilter wordt teruggeplaatst.



5. Vergrendel het filter op zijn plaats door de hendel rechtsonder in de stopstand te draaien; de hendel dient uit de vaatwasser te steken.



LET OP:

De vaatwasser moet niet worden gebruikt zonder het filter op zijn plaats!

Een onjuist geplaatst groffilter kan het resultaat van het vaatwassen beïnvloeden!

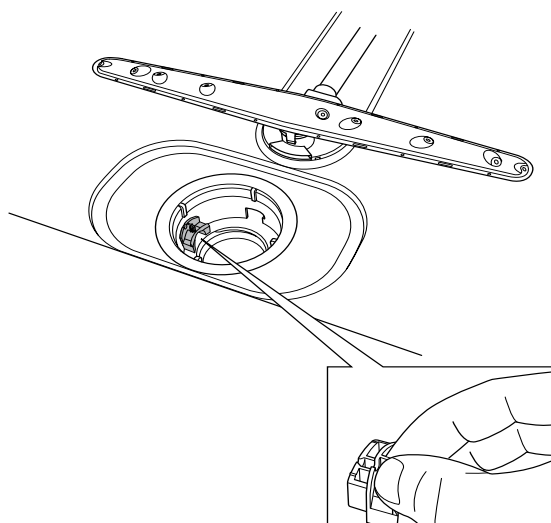


Reiniging

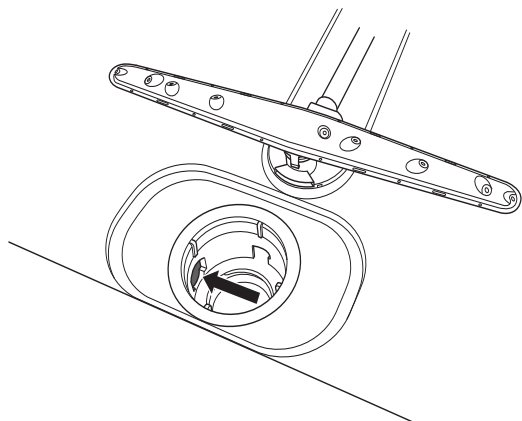
Afvoerpomp

U kunt de pomp bereiken vanaf de binnenkant van de machine.

1. Sluit de machine van de elektriciteit af door de stekker eruit te trekken! ⚠
2. Verwijder het groffilter en leidingdeel.
3. Verwijder het kleine montagestuk aan de linkerkant van de onderafvoer (zie onderstaande afbeelding).



4. U kunt de pompschoep losmaken en deze draaien door uw vinger in de opening te steken en alles dat het blokkeert te verwijderen.
5. Plaats het montagestuk en de filters terug.
6. Stop de stekker in het stopcontact.

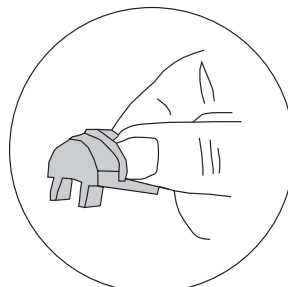


Wanneer de machine niet start en een zoemend geluid maakt, is de overloopbeveiliging geactiveerd.

- Draai de waterkraan dicht.
- Verwijder de stekker uit het stopcontact.
- Neem contact op met de service-afdeling.

LET OP:

Vergeet niet om het montagestuk weer terug te plaatsen.

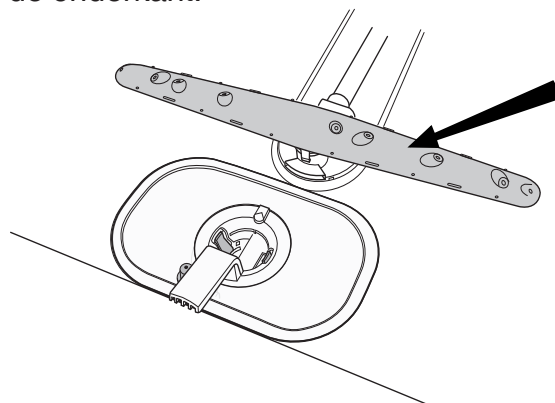


De sproeiarmen

Openingen en lagers kunnen soms verstopt raken.

1. Trek de onderste sproeiarm recht omhoog om deze te verwijderen.
2. Verwijder eventuele afzettingen met een naald of iets dergelijks.

De sproeiarmen hebben ook openingen aan de onderkant.

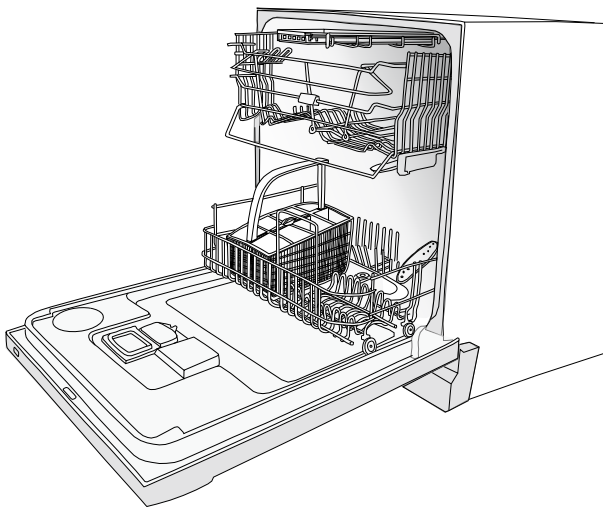


Reiniging

Deur

Wanneer u de rand van de deur reinigt, gebruik dan alleen een licht bevochtigde doek, eventueel met een beetje schoonmaakmiddel. Gebruik geen spuitbus of soortgelijk voorwerp rondom de deurvergrendeling.

Dit om te voorkomen dat water in de deurvergrendeling doordringt en in contact komt met de elektrische onderdelen.



VOORZICHTIG!

Gebruik geen spuitbus of soortgelijk voorwerp rondom de deurvergrendeling.


Spoelglansmiddel



Spoelglansmiddel toevoegen

In bepaalde gevallen kan drogen efficiënter zijn door het gebruik van een spoelglansmiddel.

Machines met indicator op het paneel

Wanneer het spoelglansmiddel op is en bijgevuld dient te worden, gaat het symbool  voor spoelglansmiddel op het paneel branden*.

Spoelglansmiddel vullen:

1. Draai en til het deksel van het spoelglansmiddelbakje aan de rechterkant van de doseerbak omhoog. Hier vult u het spoelglansmiddel en stelt u de hoeveelheid in die voor elke was wordt gebruikt.
2. Vul voorzichtig spoelglansmiddel bij tot vlak onder de knop.

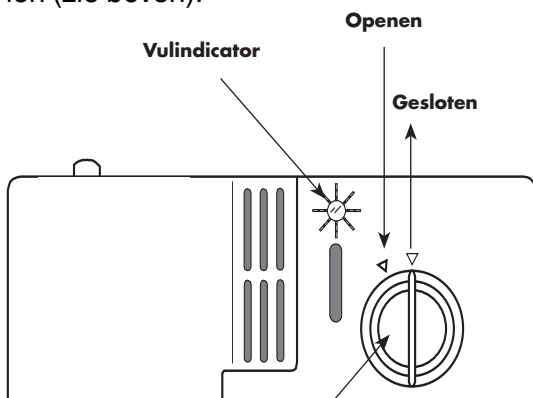
Wijzig de dosis indien nodig. Vergeet niet het deksel te sluiten.

*Let op!

Na het bijvullen kan het even duren voordat het symbool op het paneel dooft.

Machines met vulindicator in doseerbak reinigingsmiddel

In het midden van de doseerbak zit een vulindicator (zie afbeelding). Indien de vulindicator helemaal zwart is, is er voldoende spoelglansmiddel aanwezig. Als de indicator transparant lijkt, moet u echter spoelglansmiddel bijvullen (zie boven).



Deksel voor spoelglansmiddel

Open het deksel door deze te draaien en op te tillen!

Selecteer een dosis

De doseerbak is normaliter ingesteld op 1 = zacht water. U moet echter, afhankelijk van de hardheid van het water, wellicht de dosis veranderen.

Open het deksel van het spoelglansmiddel.

U ziet nu de draaiknop voor het afstellen van de doseerbak. Instellingen 1-6: hoe harder het water, hoe hoger de dosis.

Wanneer de waterhardheid meer dan 3 dH is, dient u spoelglansmiddel met citroenzuur (zuur spoelglansmiddel) te gebruiken.

Teveel spoelglansmiddel kan tot een ophoping van schuim leiden. Als het water erg zacht is, kunt u het spoelglansmiddel verdunnen (1 deel spoelglansmiddel, 1 deel water).

Te veel spoelglansmiddel kan strepen op de vaat veroorzaken en te weinig spoelglansmiddel watervlekken.

Zout



(is van toepassing op vaatwassers met waterontharders)

Zout doseren

Voordat u een vaatwasser met een waterontharder gebruikt, moet u het zoutbakje vullen met zout. Gebruik grof zout of speciaal zout voor vaatwassers.

U kunt de vaatwasser het beste met zout vullen vlak voordat u deze wilt gebruiken, omdat de vaatwasser direct na het vullen moet worden gespoeld.

Ga de eerste keer als volgt te werk:

1. Schroef de draaidop los (zie afbeelding).
2. Plaats de trechter, die bij de vaatwasser is geleverd, in het vulgat van het bakje. Giet eerst ongeveer 1 liter water naar binnen.
3. Vul vervolgens het bakje met max. 1,5 kg zout.
4. Veeg overtollig zout weg, zodat de draaidop goed op zijn plek kan worden vastgeschroefd.
5. Draai een Normaal programma, zodat zout dat nog in de machine zit weg wordt gespoeld.

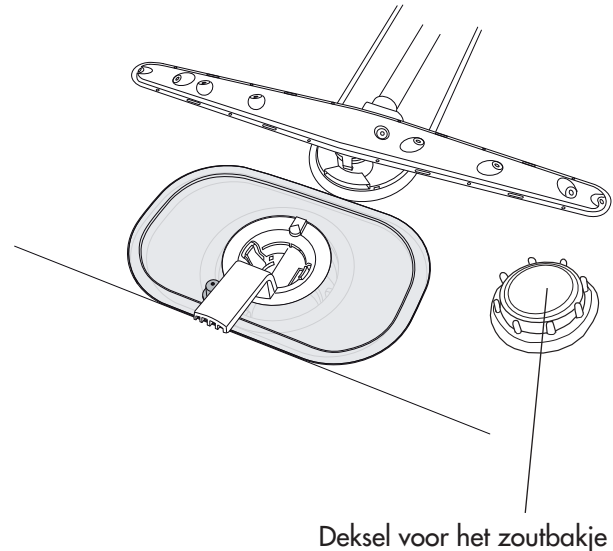
Wanneer het zout op is, gaat het zout-symbool op het display* branden (deze functie is niet beschikbaar op alle machines). Schroef de draaidop los en vul het bakje met zout. U hebt alleen de eerste keer water nodig! Veeg alles schoon en schroef de dop terug op zijn plek. Draai een Normaal programma, zodat resterend zout wordt weggespoeld.

De indicator werkt niet

Indien de indicator niet werkt, kan dat komen doordat de vlotter onder de draaidop vast is komen te zitten in het resterende zout. U kunt bij de vlotter komen via de groene arm onder de draaidop van het zoutbakje.

1. Beweeg de vlotterarm op en neer om deze los te maken.
2. Zodra de vlotter is losgemaakt, drukt u deze nogmaals omlaag.

Modellen zonder een zout-symbool in het display laten de kleur groen zien in het zoutbakje wanneer er onvoldoende zout is.



*Let op!

Na het bijvullen kan het even duren voordat het zoutsymbool dooft.


VOORZICHTIG!

Nooit vaatwasmiddel in het zoutbakje doen. Dit zal de waterontharder vernietigen!





Instellingen

Waterhardheid instellen

Wanneer u een vaatwasser met waterontharder hebt, moet u wellicht de instelling veranderen, afhankelijk van het niveau van de waterhardheid. Bel uw plaatselijke waterschap om te bepalen wat de waterhardheid in uw gebied is. De machine wordt af fabriek ingesteld op een lage waterhardheid.

①	1	Schakel de vaatwasser met de hoofdschakelaar uit.																																	
START STOP + 	2	Houdt de Start-/Stop en drogen ingedrukt terwijl u de hoofdschakelaar indrukt. Laat de Start-/Stop-toets los.																																	
PROG	3	Druk één tot negen keer op de Programma-knop, afhankelijk van de hardheidsgraad van het water. Een cijfer 0 (zonder ontharder alsmede machines met ontharder met een lage hardheid), 1,2,3, enz weergegeven op het display.																																	
<table border="1" data-bbox="557 893 919 1458"> <thead> <tr> <th>No.</th> <th>°dH</th> <th>°fH</th> </tr> </thead> <tbody> <tr> <td>0</td> <td>0-5</td> <td>0-9</td> </tr> <tr> <td>1</td> <td>6-8</td> <td>9-14</td> </tr> <tr> <td>2</td> <td>9-11</td> <td>15-20</td> </tr> <tr> <td>3</td> <td>12-14</td> <td>21-25</td> </tr> <tr> <td>4</td> <td>15-19</td> <td>26-34</td> </tr> <tr> <td>5</td> <td>20-24</td> <td>35-43</td> </tr> <tr> <td>6</td> <td>25-29</td> <td>44-52</td> </tr> <tr> <td>7</td> <td>30-39</td> <td>53-70</td> </tr> <tr> <td>8</td> <td>40-49</td> <td>71-88</td> </tr> <tr> <td>9</td> <td>50+</td> <td>89+</td> </tr> </tbody> </table>			No.	°dH	°fH	0	0-5	0-9	1	6-8	9-14	2	9-11	15-20	3	12-14	21-25	4	15-19	26-34	5	20-24	35-43	6	25-29	44-52	7	30-39	53-70	8	40-49	71-88	9	50+	89+
No.	°dH	°fH																																	
0	0-5	0-9																																	
1	6-8	9-14																																	
2	9-11	15-20																																	
3	12-14	21-25																																	
4	15-19	26-34																																	
5	20-24	35-43																																	
6	25-29	44-52																																	
7	30-39	53-70																																	
8	40-49	71-88																																	
9	50+	89+																																	
START STOP	4	Druk op de Start-/Stop-toets en de instelling wordt opgeslagen, totdat u weer een wijziging wilt aanbrengen.																																	

Foutweergaven

Display	Type fout	Actie
	Te veel water in de machine	Bel de servicedienst
	Fout in de watertoevoer	Controleer of de kraan is geopend
	Lek toevoerklep	Sluit de kraan en bel de servicedienst
	Geblokkeerde afvoer	Zie 'Mogelijke oorzaken' in hoofdstuk Problemen

Om de foutweergaven van de display te verwijderen zet u de hoofdschakelaar uit en zet u deze daarna weer aan.

Problemen verhelpen

Problemen

De vaat is niet schoon

Mogelijke oorzaken

- De sproeiarmen draaien niet
- Oud vaatwasmiddel.
Let op! Reinigingsmiddel is beperkt houdbaar
- Onjuiste dosis wasmiddel
- Verkeerd wasprogramma geselecteerd
- Verkeerd beladen van de vaatwasser
- Glazen en kopjes zijn tijdens het vaatwassen omgevallen
- Filter niet op de juiste wijze aangebracht
- Vaatwasser met waterontharder lekt zout.
- Onjuist ingestelde waterontharder.
- Het zoutbakje is leeg.
- Onjuist ingestelde doseerbak spoelglansmiddel
- Fosfaatvrij wasmiddel in combinatie met hard water
- Een te hoge temperatuur en/of teveel reinigingsmiddel kan intekeningen veroorzaken op (kristal)glas. Dit kan helaas niet verholpen, maar alleen voorkomen worden!

Actie

- Til de armen omhoog en reinig deze
- Vermijd grote hoeveelheden
- Doseer volgens het niveau van de waterhardheid
- Intensieve programma's duren langer en maken gebruik van hogere temperaturen voor meer vervuilde beladingen. Gebruik een intensiever programma dat beter geschikt is voor de belading
- Bedek serviesgoed niet met grote schalen of soortgelijke voorwerpen
- Probeer niet teveel hoog glaswerk in de hoeken van de korven te plaatsen
- Zorg ervoor dat u het serviesgoed stevig neerzet
- Schroef het filter op zijn plaats
- Controleer of het deksel van het zoutbakje juist is vastgeschroefd. Bel indien nodig de servicedienst.
- Zie het hoofdstuk over waterontharders.
- Vul zout bij.
- Zie het hoofdstuk over spoelglansmiddel
- Verander van wasmiddel
- Was (kristal)glas op een lagere temperatuur en maak zuinig gebruik van vaatwasmiddel. Neem contact op met de fabrikant van het vaatwasmiddel

Vlekken of een laag op het serviesgoed



Problemen verhelpen

Problemen

Vlekken op roestvrij staal of zilver

Mogelijke oorzaken

- Bepaalde voedselresten, zoals die van mosterd, mayonaise, citroen, azijn, zout en dressings, kunnen vlekken veroorzaken op roestvrij staal, indien deze resten langere tijd op de vaat blijven zitten. Alle roestvrij stalen objecten kunnen vlekken op zilveren objecten veroorzaken, indien deze met elkaar in aanraking komen tijdens het vaatwassen. Aluminium kan ook vlekken op de vaat veroorzaken

Actie

- Spoel dergelijke voedselresten af als u de vaatwasser niet gelijk wilt starten
- Verdeel uw bestek over diverse compartimenten in de korf. Zorg ervoor dat zilver en roestvrij staal niet met elkaar in contact komen

Vlekken die blijven na het vaatwassen

- Lippenstift en thee kunnen moeilijk te verwijderen zijn

- Intensieve programma's duren langer en maken gebruik van hogere temperaturen voor meer vervuilde beladingen. Gebruik een intensiever programma dat beter geschikt is voor de belading

Ratelgeluid tijdens het vaatwassen

- De vaat is niet goed geladen of de sproeiarmen draaien niet

- Controleer of het serviesgoed juist is geladen. Laat de sproeiarmen ronddraaien om te controleren of deze kunnen draaien

De machine wil niet starten

- U bent vergeten de hoofdschakelaar in te schakelen
- De deur is niet goed gesloten
- De aardlekschakelaar van het huis is uitgeschakeld
- De stekker is niet aangesloten
- De waterkraan is dicht
- Overgevoerd/lekkage
- Een zoemend geluid (de afvoerpomp) wordt vanuit de machine gehoord, dat ophoudt wanneer de elektriciteit wordt uitgezet vanaf de hoofdstroomschakelaar

- Controleer dit

- Controleer dit

- Controleer dit

- Controleer dit

- Controleer dit

- Neem contact op met onze klantenservice

1. Draai de waterkraan dicht
2. Haal de stekker uit het stopcontact
3. Neem contact op met onze klantenservice via het nummer onderaan de pagina

Er zit een witblauwe plakkerige laag op het serviesgoed

- Te hoge dosering van spoelglansmiddel

- Verlaag de dosering. Zie het hoofdstuk over spoelglansmiddel. Als het water erg zacht is, kunt u proberen om het spoelglansmiddel te verdunnen (1 deel spoelglansmiddel, 1 deel water)

Problemen verhelpen

Problemen

Er blijft water in de machine achter

Mogelijke oorzaken

- Verstopping in de afvoerslang
- Knikken in de afvoerslang
- De filters zijn verstopt
- Voorwerpen in de afvoerpomp
- Vuil rond de randen en hoeken

Actie

- Ontkoppel de afvoerslang daar waar deze op de sifon van de gootsteen is aangesloten. Controleer of er geen vuil klem zit. Is het kegelvormige deel van de opening van de leiding dusdanig dat de diameter ten minste 16 mm is?

Vieze geur in de machine

- Vuil langs de strips en in de hoeken

- Controleer of er geen knikken of scherpe bochten in de slang zitten

- Reinig de filters

- Reinig de afvoerpomp. Zie het hoofdstuk over reinigen

- Reinig met een afwasborstel en een weinig schuimend schoonmaakmiddel

Vaat wordt niet voldoende droog

- De optie Eco-drogen is geselecteerd
- De machine is niet volledig beladen
- Spoelglansmiddel dosering is te laag ingesteld

- Reinig met een afwasborstel en een weinig schuimend schoonmaakmiddel

- Activeer de optie Normaal drogen

- De machine volledig beladen

- Vul of verhoog de hoeveelheid spoelglansmiddel

- Zet de deur een stukje open zodra het programma klaar is

Deur sluit niet

- De korven zijn niet juist geplaatst

- Zorg ervoor dat de korven in een horizontale positie staan. Controleer of de wateraansluiting van de korf in één lijn ligt met de sproeier

1 minuut verschijnt in het display

- Het programma duurt langer dan verwacht

- Geen actie; de volgende keer wanneer het programma wordt gebruikt, wordt de gecorrigeerde tijd weergegeven

De aanraakknoppen reageren niet als ze worden ingedrukt

- U hebt de aanraakknoppen te snel na het openen van de deur ingedrukt
- Vuil of vet op de aanraakknoppen

- Wacht even en probeer het nog een keer

- Met een droge of enigszins vochtige doek schoonvegen

Technische informatie

Testdosering

Normaal programma

Hoofdprogramma 5+25 gram Standaard wasmiddel.
Spoelglansmiddel dosering 3.

Energielabel

Europa: EN 50242

Vaatwasprogramma:

Normaal programma, 55°C, eco-drogen

Programmatijd: 2:50 uur: min.

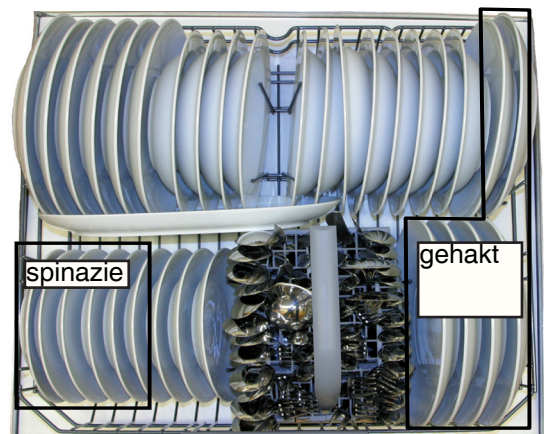
Aansluiting: **Koud water**

Testmethode voor geluidsmeting: IEC-704-3

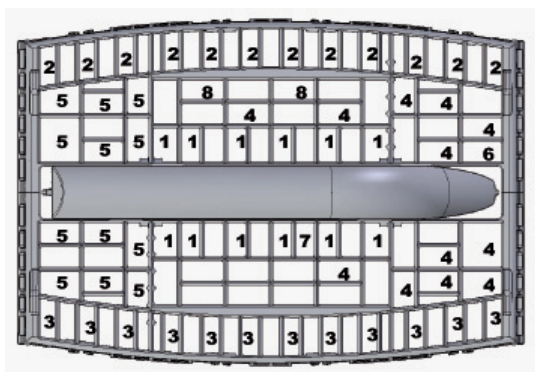
Beladen tijdens prestatietest



Bovenste korf EN50242



Onderste korf EN50242



Bestek korf EN50242

1. Theelepels
2. Dessertlepels
3. Soeplepels
4. Vorken
5. Messen
6. Serveerbestek - vork
7. Serveerbestek – juslepel
8. Serveerbestek-lepels

Technische informatie

Hoogte:

820-860

Breedte:

596 mm

Gewicht:

48 kg*

51 kg met waterontharder*

Capaciteit:

12 IEC-maatcouverts

Waterdruk:

0,03-1,0 MPa

0,3-10 kp/cm² (bar)

3-100 N/cm²

Aansluiting:

Zie typeplaatje

Output:

Zie typeplaatje

*Het gewicht kan per specificatie verschillen.

Installatie

Mogelijkheden voor het plaatsen van de afwasmachine

De afwasmachine kan worden ingebouwd, geheel vrijstaan of half vrijstaan.

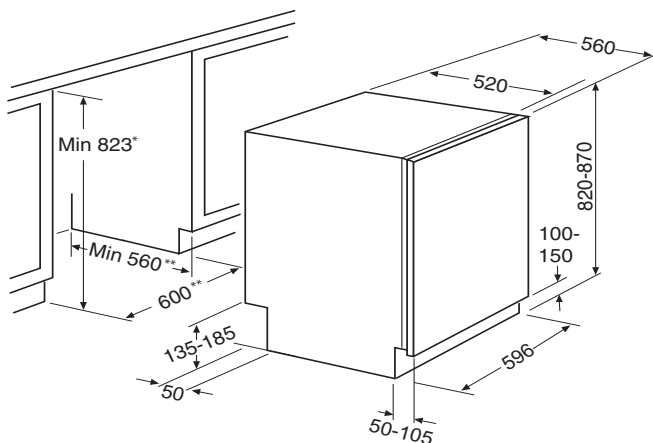
WAARSCHUWING! ⚠

Aansluiting op elektriciteit, water en afvoer moet door een vakman worden uitgevoerd.

A. Inbouwen

De afwasmachine kan onder een werkblad met een werkhoogte van 823 - 870 mm worden ingebouwd. De breedtemaat moet ten minste 600 mm zijn. Zie afbeelding voor meer maten.

Ingebouwd installatie



* Met gemonteerde moer en schuifbescherming

** Aanbevolen afmetingen

B. Half vrijstaand

Als de machine zo wordt geplaatst, dat er een zijkant zichtbaar is, kan een zijplaat gemonteerd worden. Accessoires zijn bij de leverancier verkrijgbaar.

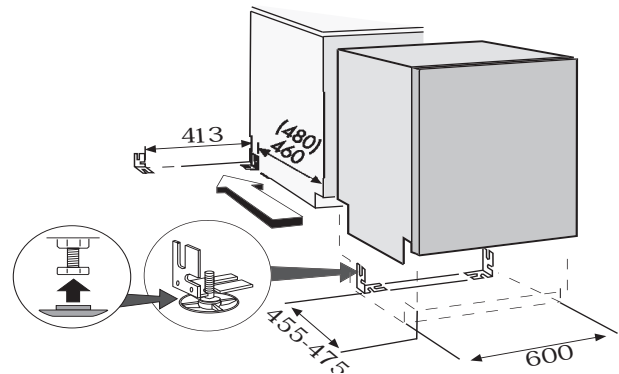
C. Freestanding

Een vrijstaande vaatwasser moet worden voorzien van een kantelbeveiliging. Deze bestaat uit twee bevestigingsijzers die op hun plek worden geschroefd (zie afbeelding).

Duw vervolgens de vaatwasser erin, zodat de bevestigingsijzers om de achterpoten haken. De vaatwasser kan nu niet kantelen als de deur in geopende positie wordt belast. Als de vaatwasser volledig vrijstaand is, moeten beide zijpanelen en het werkblad worden aangebracht. Deze accessoires zijn verkrijgbaar bij de zaak waar u de vaatwasser hebt gekocht.

These accessories can be purchased where you purchased the dishwasher.

Vrijstaande installatie



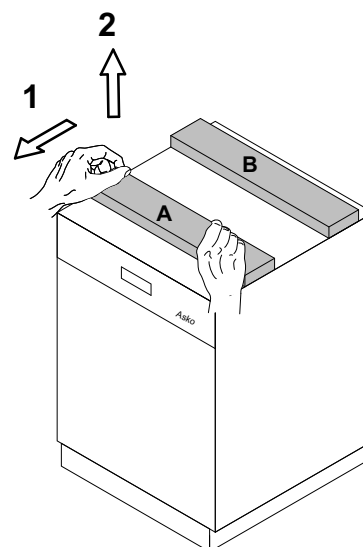
VOORZICHTIG! ⚠

Een volledig vrijstaande vaatwasser moet worden voorzien van een kantelbeveiliging.

Tip!

Een machine met zijpanelen en een (vrijstaand) werkblad kan uiteraard ook als inbouweenheid worden geïnstalleerd

Retirez les protections de transport A et B comme illustré.



D. Machines met houten deur

Er zijn sterkere deurveren beschikbaar voor machines met een ingebouwde houten deur. Er zijn verschillende veren beschikbaar voor allerlei soorten houten deuren. Deurveren zijn verkrijgbaar bij de leverancier die u de vaatwasser heeft verkocht.

Installatie

Aansluiting op water

De aanvoerleiding moet voorzien zijn van een afsluitkraan. De toevoerkraan moet op een makkelijk bereikbare plaats worden gemonteerd, niet achter apparatuur.

De aanvoerbuis heeft een koppeling met 3/4" inwendige schroefdraad.

Wanneer de installatie gereed is, moet de afsluitkraan geopend worden en de druk enige tijd gehandhaafd blijven. Controleer of alle aansluitingen dicht zijn.

Aansluiten op warm of koud water?

Indien u olie of elektriciteit gebruikt om uw huis te verwarmen:

de vaatwasser aansluiten op koud water.

Indien u echter stadsverwarming, zonne-energie of geothermische energie gebruikt om uw huis te verwarmen:

de vaatwasser aansluiten op warm water (max. 70°C).

LET OP!

Uitsluitend de meegeleverde toevoerslang gebruiken. Geen oude of andere toevoerslangen gebruiken of hergebruiken.

Aansluiting op elektriciteit

Een machine, voorzien van een snoer en een stekker, moet worden aangesloten op een geaard stopcontact. Reparatie en onderhoud die van invloed zijn op veiligheid of prestaties, dienen uitgevoerd te worden door de erkende vakman.

Technische gegevens

Zie typeplaatje op de rechterzijde van de deur.

WAARSCHUWING! ⚠

Tijdens werkzaamheden moet de stekker uit het stopcontact zijn gehaald of moet de stroom zijn uitgeschakeld d.m.v. de hoofdschakelaar van de elektrische huisinstallatie!

LET OP!

De slang moet ter hoogte van de onderkant van het aanrecht bevestigd worden.

Aansluiting op afvoer

Wanneer de afvoerslang naar de aansluiting op de sifon van het aanrecht wordt geleid, zie figuur 1, moet u erop letten dat de slang op dezelfde hoogte als de onderkant van het aanrecht bevestigd moet worden – anders kan afwaswater uit de gootsteen in de afwasmachine lopen. De afvoerslang wordt in een conische aansluitbuis op de sifon van het aanrecht gestoken. De conische buis moet worden voorzien van een inwendige diameter van ten minste 16 mm. Zie figuur 2 en 3 voor meer aansluitmogelijkheden.

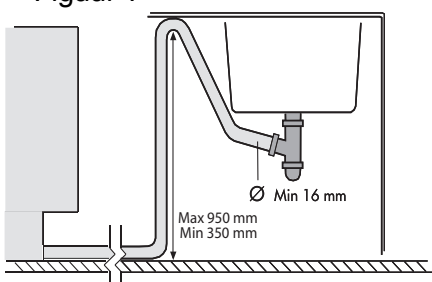
De afvoerslang mag maximaal 3 meter worden verlengd (de totale lengte van de afvoerslang mag niet meer zijn dan 4,5 m). Eventuele koppelingen en verbindingstukken moeten een inwendige diameter hebben van ten minste 16 mm. Maar het is het beste de afvoerslang te vervangen door een nieuwe zonder koppelingen.

Geen enkel deel van de afvoerslang mag hoger dan 950 mm boven bodem van de machine liggen. De slang mag niet direct naar een afvoerput o.i.d. geleid worden. In dat geval kan de slang als een hevel fungeren en de machine legen.

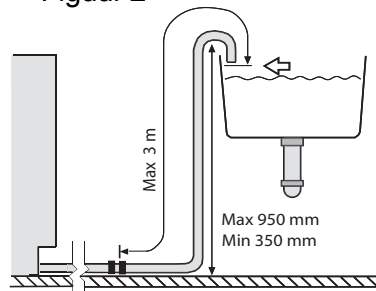
Het uiteinde van de slang moet altijd ten minste 350 mm boven de bodem van de machine uitkomen.

Afhankelijk van model en markt kunnen er afwijkingen voorkomen!

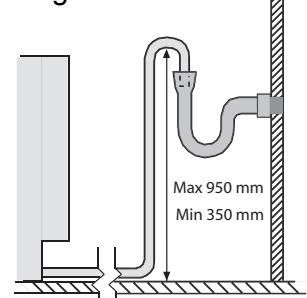
Figuur 1



Figuur 2



Figuur 3

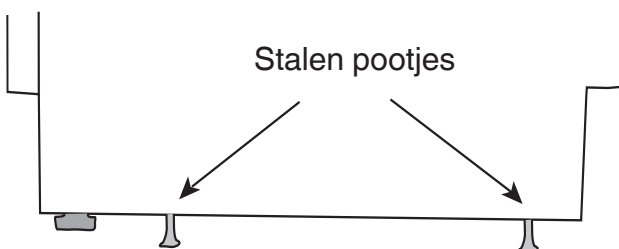


Installatie

De machine op zijn plaats schuiven

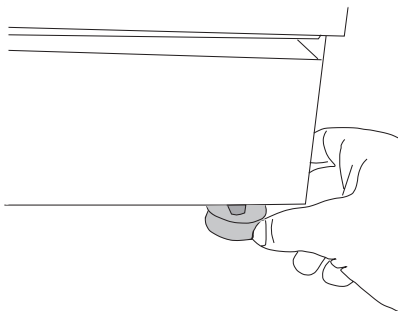
A. Instellen van een vrijstaande afwasmachine

1. Stel de hoogte van de machine met de vier stalen pootjes af.
2. Borg de pootjes met de moeren.



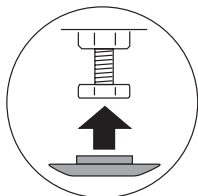
3. Nadat de stalen pootjes afgesteld zijn, moeten de twee rubberpootjes uitgedraaid worden tot ze stevig op de grond staan.

De rubberpootjes werken als kantelbeveiliging.



B. Instellen van een machine met drie of vier pootjes

1. Meet eerst de afstand tussen de vloer en de onderkant van het werkblad.
2. Monteer de glijpootjes aan de machine.

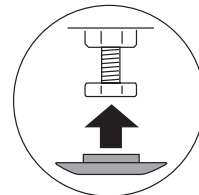


3. Meet de afstand tussen de vloer en de bovenkant van de machine.
4. Stel alle pootjes af: rechtsom draaien = omhoog, linksom draaien = omlaag.

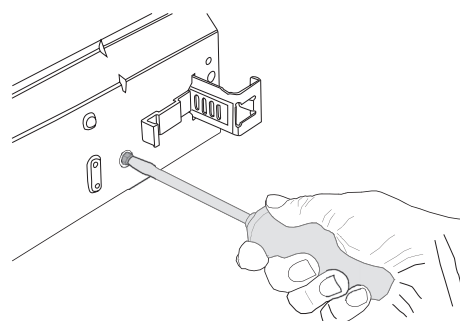
5. Controleer of de hoogte van de machine overeenkomt met de afstand tussen de vloer en de onderkant van het werkblad. Draai de borgmoeren (borgmoer) op de achterste pootjes aan.
6. Schuif de machine op zijn plaats.
7. Stel de voorste pootjes precies af en draai de borgmoeren aan.

C. Machine met stelpoot stellen

1. Meet eerst de afstand tussen de vloer en de onderkant van het werkblad.
2. Monteer de glijpootjes aan de machine.



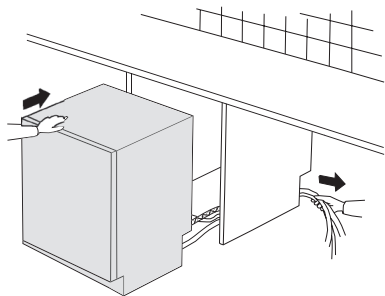
3. Meet de afstand tussen de vloer en de bovenkant van de machine.
4. Kantel de machine een beetje voorover en stel het achterste pootje: rechtsom draaien = omhoog, linksom draaien = omlaag (Zie afbeelding hieronder). Gebruik een brede schroevendraaier of bithouder met greep met zes zijden.
5. Stel de voorste pootjes af: rechtsom draaien = omhoog, linksom draaien = omlaag.
6. Controleer of de hoogte van de machine overeenkomt met de afstand tussen de vloer en de onderkant van het werkblad.
7. Schuif de machine op zijn plaats.
8. Stel de pootjes precies af en draai de borgmoeren op de voorste pootjes aan.



Installatie

De vaatwasser installeren

- Trek aan de afvoerslang en de verbindingspijp wanneer de machine op zijn plek wordt gezet.
- Controleer de slang op knikken en buigingen en controleer of er iets is dat de slangen kan beschadigen.



Instelling van de sokkel (Alleen met plint als accessoire)

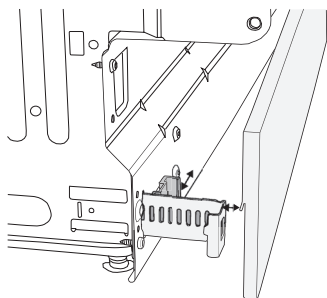
De machine heeft twee plinten (bepaalde modellen).

De hoogste moet worden gebruikt als de machine 850 - 910 mm hoog moet zijn. De sokkeldiepte kan tussen 45 - 105 mm variëren. De laagste wordt gebruikt als de machine 860 - 845 mm hoog moet zijn. De sokkeldiepte kan tussen 50 - 105 mm variëren.

Bevestig de isolatiemat op de plint (bepaalde modellen)

De juiste sokkeldiepte instellen

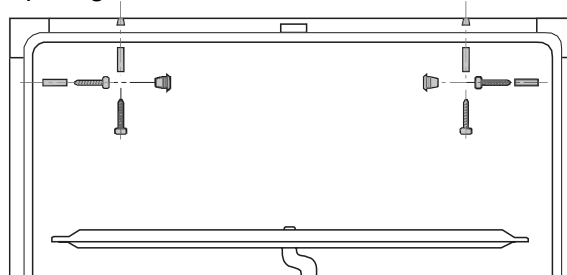
1. Breng de grijze haken naar elkaar toe en trek de houders er zover uit als u wilt. Druk de haken in, zodat ze de houders vastzetten.
2. Hang de plint in de houders door deze in de inkepingen aan te brengen.



Vastschroeven van de machine

Bij de vaatwasser zijn 2 schroeven bijgeleverd, waarmee de machine aan de bovenkant of aan de zijkanten vastgezet kan worden (zie tekening).

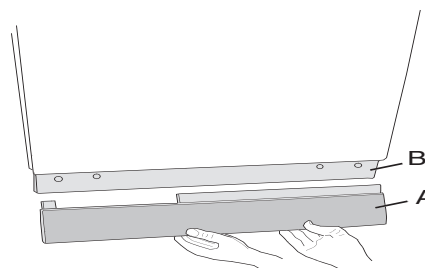
Als de machine aan de zijkanten vastgeschroefd wordt, moeten de schroefgaten met de bijgeleverde kunststofpluggen worden afgedicht. Controleer na het vastzetten of de voorste pootjes op de grond staan.



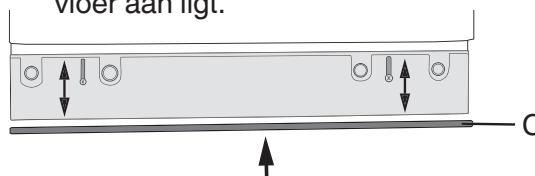
Monteren van de afdichtstrip (op de afdichtplaat van de vloersokkel)

Ga als volgt te werk:

1. Verwijder de kunststofsokkel door de kunststofsokkel (A) met beide handen onderaan vast te pakken en naar buiten en omhoog te tillen.



2. Draai de twee schroeven op de afdichtplaat los (B).
3. Lijm de bijgeleverde rubberstrip (C) op de onderkant van de afdichtplaat (naar de vloer).
4. Schroef de afdichtplaat weer vast. Stel de afdichtplaat zo af dat die precies tegen de vloer aan ligt.



5. Plaats de kunststofsokkel terug.

Service & garantie

Onderhoud

Kijk voordat u de servicedienst inschakelt of de fouten het gevolg zijn van iets dat u zelf kunt oplossen.

Zie Problemen oplossen.

Garantie

Zie de garantiekaart voor meer informatie over de garantie.

Eigen opmerkingen

Eigen opmerkingen

Eigen opmerkingen

Beknopte handleiding

1. De korven juist beladen!

Dankzij het Self Cleaning System hoeft u de vaat niet meer af te spoelen, schraap eenvoudig grote voedselresten en afval weg.

2. Vaatwasmiddel doseren

Het wasmiddelbakje heeft een klein bakje voor voorwas en één voor hoofdwass.

3. Zorg ervoor dat de sproeiarmen vrij kunnen draaien








4. Zet de hoofdschakelaar aan.

5. Sluit de deur

6. Selecteer het programma en druk op start

Voor normaal vervuilde vaat gebruikt u het Normale wasprogramma op en Normaal drogen. U kunt ook Eco-temperatuur en Eco-drogen gebruiken om water en energie te besparen.

Mini-programmahandleiding

Programma's	Dagelijks programma	Intensief prog.	Normaal prog.	Kort programma	Avspoelen & Wachten
					
Opties	--	--			--
Voorwassen met SCS	1	2	2	--	--
Hoofdwass	60°C	55°C	65°C	60°C	--
Aantal spoelingen	2, Laatste spoeling 65°C	3, Laatste spoeling 60°C	2, Laatste spoeling 70°C	2, Laatste spoeling 60°C	1 laatste spoeling

Onderdeelnummer: 80 847 97 Rev. 03 Wij behouden ons het recht om wijzigingen aan te brengen. Gedrukt op milieuvriendelijk papier overeenkomstig de eisen van Vrienden van de Aarde en de Zweedse vereniging voor natuurbehoud.