

Gebbruiksaanwijzing Vaattwasser

ASKO D3250

Beste ASKO-klant,

Wij feliciteren u met uw keuze voor een eerste klas huishoudelijk apparaat en heten u welkom bij de Scandinavische ASKO-familie. Een internationale familie met wortels in Scandinavië

Een perfect resultaat, een mooi en functioneel design, zo min mogelijk invloed op natuur en leefmilieu, gebruiksvriendelijk, tijd-, energie- en waterbesparend, een lange levensduur; betrouwbaarheid Eersteklas huishoudelijke apparaten moeten al deze eigenschappen bezitten. En dat proberen wij u te bieden.

Als u een huishoudelijk apparaat van ASKO aanschaft, moet u erop kunnen vertrouwen dat de binnenzijde net zo goed is als de buitenzijde. Het ethisch en moreel produceren van onze apparaten is daarom voor ons even belangrijk als de kwaliteit en de prestaties van de machine. Dat bedoelen wij met kwaliteit uit Scandinavië

Lees eerst de gebruiksaanwijzing voordat u de vaatwasser in gebruik neemt. Dat biedt u de mogelijkheid de eigenschappen en de functies van de machine optimaal te benutten. Voor vragen kunt u telefonisch contact met ons opnemen of ons op onze website bezoeken.

Met vriendelijke groet uit Scandinavië, de medewerkers van Asko

ASKO Nederland b.v.
Postbus 137
8280 AC Genemuiden
tel. 038 3854026
fax. 038 3856575
e-mail: info@asko.nl
www.asko.nl

Inhoud

Inhoud	Pagina	Opties	13
	3-4	Boven / onderkorf Temperatuur hoog Vertraagde start Extra droog Extra snel	
Voordat u de eerste keer gaat afwassen	5	Druk op start Heeft u zich vergist? Wilt u meer afwas plaatsen? Als de machine met de hoofdschakelaar wordt uitgeschakeld Na de afwas	14
Lees de gebruiksaanwijzing Wees voorzichtig met bepaalde materialen Controleer de stand van de deur Controleer de hardheidsgraad van het water Als u een machine met een ontharder heeft			
Veiligheid	6	Economisch afwassen	15
Algemeen Winteropslag/Transport Niveauregelaar Reinigen Verpakkingsmateriaal Afdanken		Was alleen af als de machine volledig is gevuld Was met een lagere temperatuur af Kies een programma zonder droogwarmte Spoel voor het afwassen niet af Kies een milieuvriendelijk reinigingsmiddel Sluit op koudwater aan	
Kindveiligheid	7	Kwetsbare vaat	16
Kindveilig toetsenslot Kindveilig afwassen Denk aan de kinderen! Machineafwasmiddel is bijtend!		Kwetsbare decoratie Kristal/glaswerk Zilver Bestek met verlijmd heft Hout Aluminium Kunststof Om kunststofvoorwerpen te beschermen	
De onderdelen van de afwasmachine	8	Standaard programma	17-18
Technische gegevens	8	Reinigen	19-20
Korven	9	Grove filter Fijne filter Afvoerpomp Sproeiarmen Deur	
Bedieningspaneel	10		
Doseerbakje	10		
Basisinstructies	11-14		
Vul de korven op de juiste wijze Reinigingsmiddel doseren Kies een programma			





Spoelglansmiddel	21	C. Machine met stelpeet stellen	
Spoelglansmiddel bijvullen		Instelling van de sokkel	
Dosering kiezen		(Alleen met plint als accessoire)	
Zout	22	Vastschroeven van de machine	
Zout bijvullen		Monteren van de afdichtstrip	
Instellingen	23-26	(op de afdichtplaat van de vloersokkel)	
Herprogrammering		Instellen waterhardheid	
Kindveilig toetsenslot			
Super spoelen			
Instelling van waterhardheid			
Instelling van signaal			
Storingen	27	Service & Garantie	37
Foutopsporing	28-30	Aantekeningen	38
De vaat is niet schoon		Trefwoorden	39
Vlekken op of een sluier over de vaat		Beknopte handleiding	40
Een wit/blauwe aanslag op de vaat			
Vlekken op roestvrij staal of zilver			
Vlekken die na het afwassen achterblijven			
Rammelend geluid tijdens het afwassen			
De machine start niet			
Er is water in de machine achtergebleven.			
Vreemde geurtjes in de machine			
Gegevens prestaties	31		
Installatie	32-36		
Suggesties voor het plaatsen van de afwasmachine			
A. Inbouwen			
B. Vrijstaand			
C. Half vrijstaand			
Aansluiting op water			
Aansluiting op elektriciteit			
Aansluiting op afvoer			
De machine op zijn plaats schuiven			
A. Instellen van een machine met 6 pootjes (vrijstaande afwasmachine)			
B. Instellen van een machine met drie of vier pootjes			

Voordat u de eerste keer gaat afwassen

Lees de gebruiksaanwijzing

Lees de gebruiksaanwijzing, voordat u voor de eerste keer gaat afwassen, met name de hoofdstukken Veiligheid, Kindveiligheid en Basisinstructies.

Wees voorzichtig met bepaalde materialen

Lees het hoofdstuk Kwetsbare vaat, voordat u serviesgoed met ongeglazuurde decoraties of andere waardevolle voorwerpen van kunststof, hout of kristal gaat afwassen.

Controleer de afstelling van de deur

Controleer of de deur van de afwasmachine juist is afgesteld: zet de deur op een kier en laat hem los. Blijft de deur precies in de stand staan waarin u hem hebt losgelaten? Indien dat niet het geval is, moet u de installatie-instructies controleren of contact opnemen met de installateur.

Controleer de hardheidsgraad van het water

Het plaatselijke waterleidingbedrijf kan u inlichten over de hardheid van het water. Dat is belangrijk voor de dosering van het reinigings- en spoelglansmiddel.

Als u een machine met een ontharder heeft

Als u de waterhardheid weet, stelt u de ontharder in, zie hoofdstuk Instellingen. Voordat u voor de eerste keer gaat afwassen, moet u ook zout bijvullen, zie het betreffende hoofdstuk Zout.



Algemeen

- Lees en bewaar de gebruiksaanwijzing!
- Installatie van water, waterafvoer en elektrische aansluiting moet door een erkende vakman worden uitgevoerd.
- De afwasmachine mag niet voor andere doeleinden dan in deze gebruiksaanwijzing vermeld, worden gebruikt.
- Plaats geen andere voorwerpen dan vaat op de deur van de afwasmachine of de korven.
- Gebruik alleen **machine**afwasmiddel!
- Plaats messen en andere scherpe voorwerpen zodanig, dat u geen verwondingen oploopt of de afwasmachine beschadigd raakt.

Plaats nooit vaat met oplosmiddelresten in de machine, vanwege eventueel explosiegevaar. Was vaat met as, was en smeervet liever niet af in de afwasmachine.

Winteropslag/Transport

Sla de machine vorstvrij op. Vermijd langdurige transporten bij lage temperaturen. Transporteer de machine rechtop of plat op de achterkant.

Niveauregelaar

De niveauregelaar start het afpompen van het water en sluit de watertoevoer af als het waterniveau van de machine boven het normale niveau stijgt. Sluit de watertoevoer af, als de regelaar geactiveerd wordt en neem contact op met de serviceafdeling. Zie ook "Foutopsporing", pagina 28-30.

Reinigen

De randen rond de deur mogen alleen met een vochtige doek worden schoongemaakt. Spoei niet met een douchekop! Het water kan dan in het slot dringen en in contact komen met de elektrische componenten.

Verpakkingsmateriaal

Scheid het materiaal overeenkomstig de gemeentelijke bepalingen.

Afdanken

Als de machine buiten bedrijf wordt gesteld en wordt afgevoerd, moet u de machine meteen onbruikbaar maken. Haal de stekker uit het contact en knip het snoer zo kort mogelijk af.

Neem contact op met de gemeentelijke reinigingsdienst en informeer daar hoe de machine het beste afgevoerd kan worden! De machine is door de productie en de aangebrachte merktekens geschikt voor recycling.



Kindveilig toetsenslot

Om te voorkomen dat kinderen de machine starten, kunt u een toetsenslot activeren.

Ga als volgt te werk:

1. Schakel de machine uit met de hoofdschakelaar.
2. Houd de temperatuur- en Extra droogtoetsen ingedrukt als u de hoofdschakelaar inschakelt.

De temperatuur-, droog- en startsymbolen gaan knipperen. Laat de temperatuur- en Extra droogtoetsen los.

3. Druk op de Programmakeuzetoets. Als het symbool voor Extra vuile vaat programma brandt, is het toetsenslot geactiveerd.

4. Druk op de Start-/Stop-toets om de instelling op te slaan.

Wanneer het toetsenslot geactiveerd is knipperen de temperatuur en Extra droogsymbolen wanneer men op een van de toetsen drukt.

Om het toetsenslot tijdelijk te deactiveren als u de machine wil starten, moet u gelijktijdig op de temperatuur- en Extra droogtoetsen drukken. Het toetsenslot wordt vervolgens automatisch na 3 minuten opnieuw geactiveerd.

Om het toetsenslot definitief te deactiveren moet u dezelfde handeling verrichten als voor het activeren. Als het symbool voor Extra vuile vaat programma dooft, is het toetsenslot gedeactiveerd.

Tip!

Kijk voor meer informatie in het hoofdstuk Instellingen.

Kindveilig afwassen

- Gebruik de messenkorf of het messenrek voor alle lange/scherpe voorwerpen.
- Sluit de deur altijd en start het programma direct nadat u het reinigingsmiddel heeft gedoseerd.
- Houd kinderen buiten bereik van de afwasmachine als die open staat. Er kunnen reinigingsmiddelresten achtergebleven zijn!
- Laat kinderen de afwasmachine niet bedienen of ermee spelen. Wees met name op uw hoede als de deur is geopend.

Denk aan de kinderen!



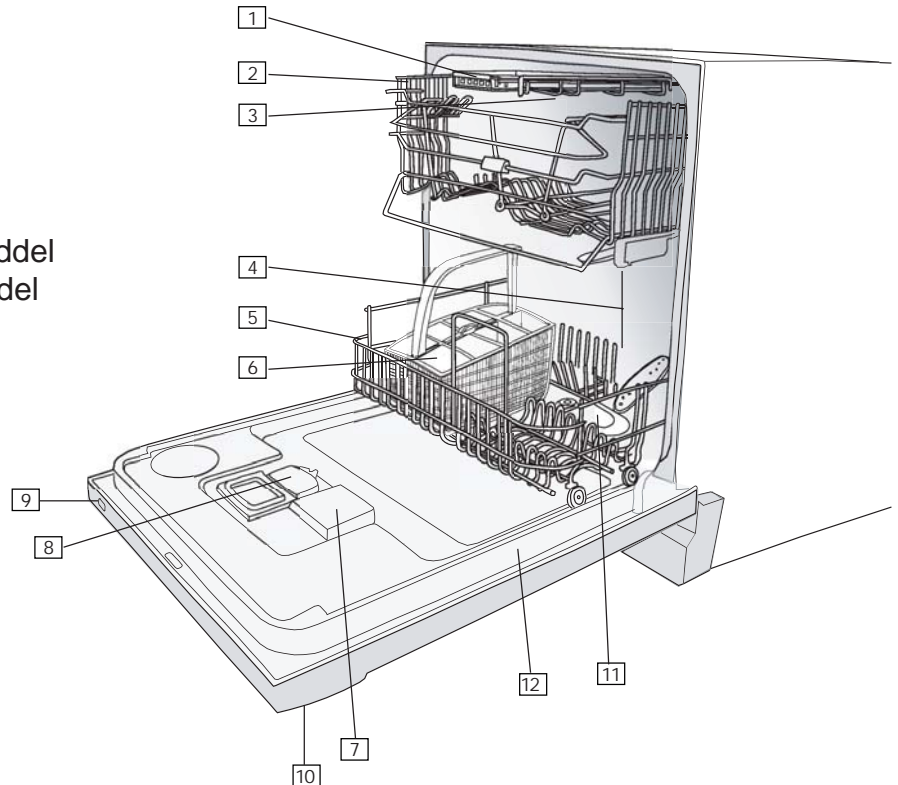
- Machineafwasmiddel is bijtend!

Bewaar reinigings- en spoelglansmiddel buiten bereik van kinderen! Laat iemand die machineafwasmiddel ingeslikt heeft direct één à twee glazen melk of water drinken. Laat hem/haar niet braken. Neem contact op met een arts! Spoel (minimaal 15 minuten) rijkelijk met water als machineafwasmiddel in contact is gekomen met de ogen.

De onderdelen van de afwasmachine*

1. Messenkorf
2. Bovenkorf
3. Lampje
4. Sproeiarmen
5. Onderkorf
6. Bestekkorf
7. Doseerbakje spoelglansmiddel
8. Doseerbakje reinigingsmiddel
9. Hoofdschakelaar
10. Bedieningspaneel
11. Filter
12. Typeplaatje

*Afhankelijk van model en markt kunnen er afwijkingen voorkomen!



Technische gegevens

Hoogte	820–870 mm
Breedte	596 mm
Diepte	550 mm****
Gewicht	48 kg/51 kg met ontharder*
Capaciteit**	12 couverts
Waterdruk	0,03–1,0 MPa (0,3–10 kp/cm ²)
Aansluiting	1-fase, 230 V, 50Hz 10A***
Max. aansluitvermogen	1 900 W***
Accessoires	Werkblad, Zijplaten, Kantelbeveiliging

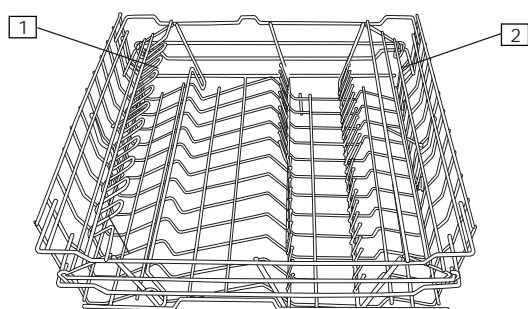
*Afhankelijk van model en markt kunnen er afwijkingen voorkomen!

**Volgens standaard, EN 50242.

***Zie typeplaatje.

****Zonder gemonteerde houten deur.

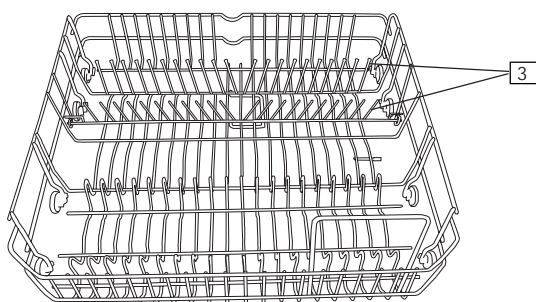
Bovenkorf



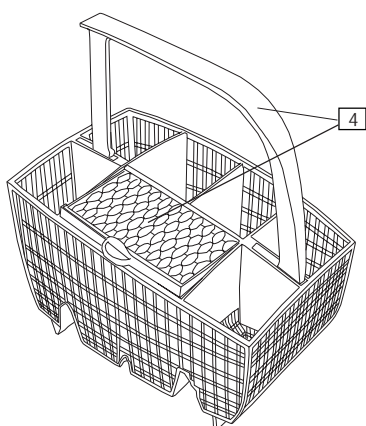
1. Wijnglasrek
2. Kopjesrek
3. Inklapbaar bordenrek
4. Bestekkorf met klep en inklapbaar handvat

*Afhankelijk van model en markt kunnen er afwijkingen voorkomen!

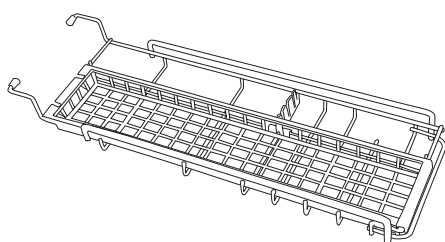
Onderkorf



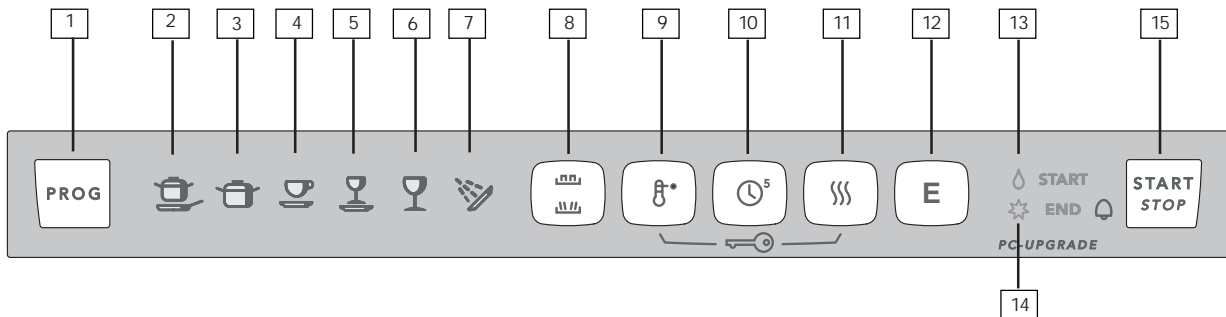
Bestekkorf



Messenkorf

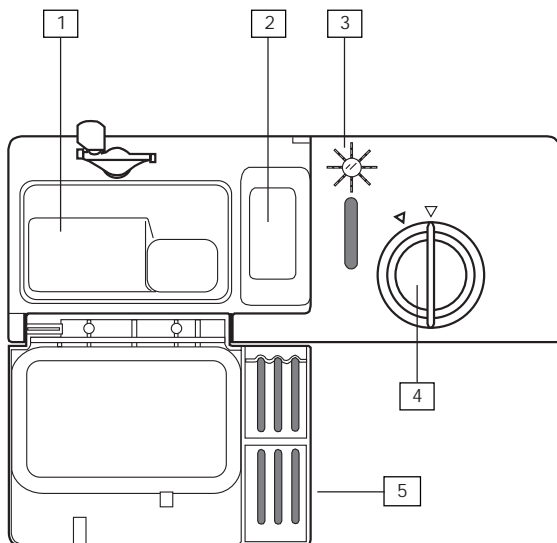


Bedieningspaneel



- | | |
|---|--|
| <ul style="list-style-type: none"> 1. Programmakeuze 2. Extra vuile vaat 3. Intensief programma 4. Normaal programma 5. Kwetsbare vaat 6. Kort programma 7. Afspoel programma 8. Boven/ onderkorf | <ul style="list-style-type: none"> 9. Temperatuur hoog 10. Vertraagde start 11. Extra droog 12. Extra snel 13. Spoelglansmiddelindicatie 14. Zoutindicatie 15. Start/Stop |
|---|--|

Doseerbakje



- 1. Bakje voor hoofdafwasmiddel
- 2. Vakje voorspoelmiddel
- 3. Controlekijkglaasje spoelglansmiddel
- 4. Klepje spoelglansmiddel
- 5. Klep doseerbak reinigingsmiddel

Hieronder volgt een stapsgewijze instructie voor het verkrijgen van een optimaal afwasresultaat.

1 Vul de korven op de juiste wijze!

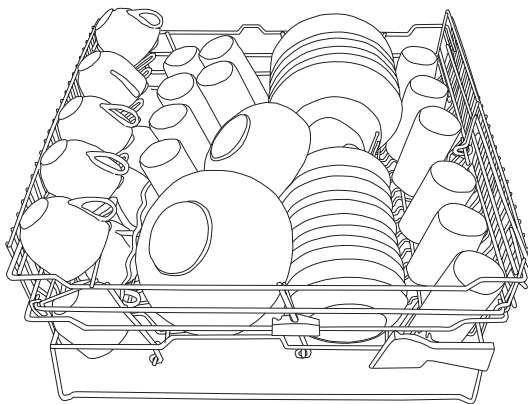
Uw afwasmachine is voorzien van het Super Cleaning System™. De afwas behoeft voor het afwassen niet afgespoeld te worden.

Verwijder etensresten en afval. Gemakkelijk en milieuvriendelijk!

Plaats glaswerk, kopjes, kommen, bordjes en schalen in het bovenkorf, wijnglazen worden in het rooster met de gegolfde kant geplaatst, en messen in het messenkorf, (indien aanwezig.)

LET OP!

Plaats alle vervuilde oppervlakken naar binnen of naar beneden!



Zet borden, schoteltjes, dienschalen, pannen en bestek (in de bestekkorf) in de onderkorf. Het uitneembare bordenrek in sommige modellen, kan eenvoudig weggenomen worden om plaats te maken voor grote borden, pannen en braadpannen. Het kan ook in drie verschillende posities worden geplaatst.

Plaats het bestek met de grepen naar beneden gericht en zo ver mogelijk van elkaar. Let erop dat lepels niet in elkaar liggen.

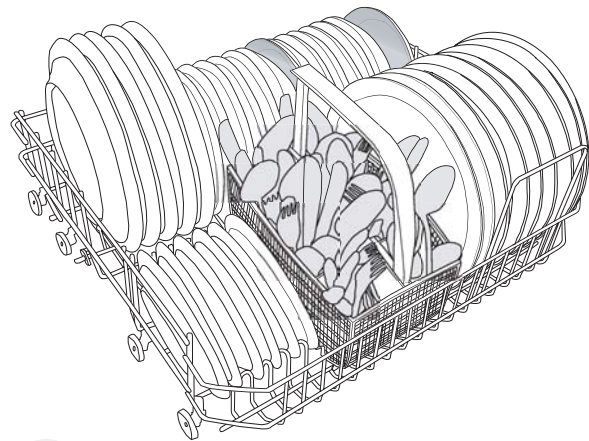
Plaats bestek van verschillend materiaal, bijv. zilver en roestvrij staal, niet in hetzelfde vakje (risico op vlekken).

De bestekkorf heeft in het midden een inklapbare klep voor kleine spullen of smalle grepen, zoals bijv. de gardes van een elektrische mixer.

Plaats lang bestek en vleesmesses in het speciale messenkorf (indien aanwezig) of in de bovenkorf.

Controleer of de sproeiarmen vrij kunnen ronddraaien.

Zie Kwetsbare vaat, als u kwetsbare voorwerpen wilt afwassen.



2 Reinigingsmiddel doseren

De dosering van het reinigingsmiddel moet worden aangepast aan de hardheidsgraad van het water.

Volg de doseeraanwijzingen op de verpakking van het afwasmiddel. Als u een machine met ontharder heeft, dient u de dosering van zacht water te hanteren.

Doseer het reinigingsmiddel in het doseerbakje voor reinigingsmiddel. Er is een bakje voor voorspoelen en een bakje voor de hoofdafwas, zie Doseerbakje. Neem contact op met de fabrikant van het reinigingsmiddel als u vragen heeft over het reinigingsmiddel.

WAARSCHUWING!



Denk aan de kinderen!

- Machineafwasmiddel is bijtend!



LET OP!

Gebruik uitsluitend machineafwasmiddelen

Gebruik geen handafwasmiddelen, aangezien de schuimvorming het functioneren van de machine belemmert.

3 Druk op de hoofdschakelaar

4 Kies een programma

Kies een programma door één of meerdere keren op de programmakeuzeknop te drukken totdat het gewenste programma verschijnt.



Extra vuile vaat

Gebruik dit programma voor het afwassen van erg vervuilde vaat, pannen en braadpannen. Dit programma heeft de hoogste afwastemperatuur en is daardoor het meest effectief tegen vuil.



Intensief programma

Kies het Intensief programma voor het afwassen van erg vervuilde afwas als braadpannen, kookpannen en ovenschalen. Als een dergelijke afwas de machine niet geheel vult, kunt u de machine verder vullen met borden enz.



Normaal programma

Wordt gebruikt voor het afwassen van normaal vervuilde vaat, zoals borden, dien- schalen, kopje, glaswerk enz.



Kwetsbare vaat

Als de afwas niet erg vervuild is, kunt u voor Kwetsbare vaat kiezen. Het programma is bedoeld voor glaswerk en serviesgoed, dat kort ervoor gebruikt is en daarom geen krachtig programma vergt.

Kwetsbare vaat

kan met het programma Kwetsbare vaat worden afgewassen. Kies ervoor geen droogwarmte te gebruiken als u extra voorzichtig wilt zijn. Zie ook het hoofdstuk over Kwetsbare vaat.



Kort programma

Als de afwas slechts licht vervuild is, kunt u Kort programma kiezen. Dit programma wordt gebruikt voor licht vervuild glaswerk en servies, zoals bijvoorbeeld koffiekopjes.



Afspoelprogramma

Om de vaat te spoelen, totdat er voldoende vaat is om de machine geheel te vullen.



+ Spoelen & Drogen

Het spoelprogramma bestaat uit spoelen met warm water en drogen. Dit programma is geschikt wanneer u bijv. jam wilt maken en eerst de eerder afgewassen potten wilt afspoelen en verwarmen.

Ga door naar punt 5, als u voor een extra optie kiest. In de andere gevallen kan de machine nu gestart worden, zie punt 6.

Opties

5 Kies extra opties

Om extra opties te kiezen, moet u op een van de toetsen voor extra opties drukken.

Boven/ Onderkorf

Door op de optietoets voor boven/onderkorf (zie afbeelding van display p. 10) te drukken kunt u ervoor kiezen alleen de bovenkorf, alleen de onderkorf of beide korven te laten afwassen. Het resp. symbool licht op om aan te geven voor welke korf er gekozen is. Beide symbolen lichten op als beide korven zijn gekozen.

Temperatuur hoog

Met de optietoets voor temperatuur hoog kiest u zelf de afwastemperatuur. U kunt de temperatuur als volgt laten variëren:

Extra vuile vaat:	60/75°C
Intensief programma:	55°/70°C
Normaal programma:	55/60°C
Kwetsbare vaat:	50/40°C
Kort programma:	30/50°C

Het temperatuursymbool licht op als u voor een **hoge** temperatuur heeft gekozen. Deze keuze blijft gehandhaafd, totdat u deze instelling verandert.

Vertraagde start

Als u de machine op een later tijdstip wilt laten starten, moet u op de toets voor de optie Vertraagde start drukken. Het kloksymbool op de toets licht op. Druk vervolgens op de Start-/Stop-toets, waarna de machine 5 uur later met het programma zal beginnen. Om de functie Vertraagde start af te breken drukt u gedurende drie seconden op de Start-/Stop-toets.

Extra droog

Voor een beter droogresultaat drukt u op de knop Extra droog en een symbool in de vorm van drie golfvormige streepjes gaat branden. Wilt u een programma zonder Extra droog gebruiken, druk dan nogmaals, waarna het symbool dooft. De ventilator droogt de vaat, ook als er niet voor de optie Extra droog is gekozen, behalve bij het Kort programma.

E **Extra snel**

Door de optie Extra snel te kiezen verkort u de programmaduur en de afwastemperatuur wordt 10°C lager. Kan niet gebruikt worden in Kort programma en Afspoelprogramma.





6 Druk op Start/Stop en sluit de deur

Nu start de machine. De gehele afwas wordt automatisch uitgevoerd. Sluit de deur goed, anders zal de machine niet starten.

Heeft u zich vergist?

Als u het programma wilt wijzigen nadat u de machine heeft gestart, druk dan gedurende drie seconden op de Start-/Stop-toets. Kies vervolgens een nieuw programma en druk daarna op Start/Stop.

Wilt u meer afwas toevoegen?

Open de deur (de machine stopt automatisch), voeg de vaat toe, sluit de deur en de machine vervolgt daar waar hij onderbroken werd.

Als de machine met de hoofdschakelaar wordt uitgeschakeld,

(of door stroomuitval tijdens een programma). Wanneer dit gebeurt voordat het afwasprogramma is afgelopen, wordt het onderbroken programma weer voortgezet, zodra de machine weer wordt ingeschakeld of weer stroom krijgt.

LET OP!

Het programma wordt afgebroken als de stroom wordt uitgeschakeld, of als de deur tijdens het drogen langer dan 2 minuten is geopend.

7 Na de afwas

Als de machine klaar is, gebruikt die alleen ruststroom. Om de stroom geheel uit te schakelen, moet de hoofdschakelaar worden uitgeschakeld. Sluit de waterkraan wanneer de machine gedurende langere tijd, bijv. tijdens de vakantie, niet gebruikt zal worden.

Tip!

Zet de deur op een kier om de afwas sneller te laten drogen.

Economisch afwassen

Was alleen af als de machine volledig is gevuld

Wacht met afwassen totdat de machine geheel gevuld is, zo bespaart u energie.

Was met een lagere temperatuur af

Als de vaat slechts licht vervuild is kunt u op een lagere temperatuur afwassen:

Kwetsbare vaat tot 50°C en Kort programma tot 30°C.

Kies een programma zonder droogwarmte

Als u één van de programma's Extra vuile vaat, Intensief programma, Normaal programma of Kwetsbare vaat kiest zonder droogwarmte, bespaart u energie. Zet de deur na afloop van het programma op een kier voor een beter droogresultaat.

Spoel voor het afwassen niet af

Door het Super Cleaning System™ van de machine hoeft u vaat, voordat u het in de machine zet, niet onder stromend water af te spoelen.

Kies een milieuvriendelijk reinigingsmiddel

Lees de milieugegevens op de verpakking!

Sluit op koudwater aan

Als de machine op koud water is aangesloten, zal de duur van de programma's langer zijn, omdat het opwarmen van het water meer tijd vraagt. De langere programmaduur zorgt er echter voor dat u een programma met een lagere temperatuur kunt gebruiken en toch hetzelfde resultaat bereikt.

Kwetsbare vaat

Veel materiaal is niet afwasmachinebestendig. Daar kunnen verschillende redenen voor zijn. Bepaalde materialen kunnen niet tegen hitte, andere kunnen door het machineafwasmiddel beschadigd raken.

Kwetsbare decoratie

Serviesgoed met decoraties die op het glazuur zijn aangebracht (het servies voelt dan ruw aan) kan niet met de machine afgewassen worden.

Kristal/glaswerk

Plaats de voorwerpen zodanig dat ze tijdens de afwas niet tegen elkaar aan stoten. Gebruik de laagst mogelijke afwas-temperatuur en het kortst mogelijke programma. Geen droogwarmte! Antieke en zeer kwetsbare voorwerpen mogen niet met de machine worden afgewassen.

Over glaswerk dat op hoge temperaturen in de afwasmachine wordt afgewassen, kan op den duur een sluier komen die niet meer is te verwijderen. Was fijn glaswerk af op een lage temperatuur, met een lage dose-ring reinigingsmiddel.

Zilver

Zilveren en roestvrijstalen voorwerpen mogen niet met elkaar in aanraking komen. Zilver zou daardoor kunnen verkleuren.

Bestek met verlijmd heft

Bepaalde soorten lijm zijn niet afwasmachinebestendig. Het heft kan in dergelijke gevallen loslaten.

Hout

Houten voorwerpen mogen alleen met de machine worden afgewassen als ze afwasmachinebestendig zijn.

Aluminium

Aluminium kan door afwassen met de machine mat worden. Aluminium pannen van een goede kwaliteit kunnen wel met de machine worden afgewassen. U moet er echter rekening mee houden dat de hoogglans zal afnemen.












Kunststof

Bepaalde soorten kunststof zijn niet hittebestendig.

Om kunststofvoorwerpen te beschermen

Kies een programma met een lage temperatuur, zonder droogwarmte.

Standaard programma

Programma				Getest programma	
Druk					
Programma	Extra vuile vaat	Intensief programma	Normaal programma	Normaal programma	Kwetsbare vaat
Opties	 	 		--	
Zo werkt de machine					
Temperatuur	75°C	70°C	60°C	55°C	50°C
Voorspoelen met SCS* (aantal)	2	2	--	--	--
Hoofdwash (aantal)	1	1	1	1	1
Spoelen (aantal)	3	3	2	2	2
Naspoelen	70°C	70°C	60°C	60°C	50°C
Ventilator	Ja	Ja	Ja	Ja	Ja
Verbruik					
1. Prog.duur (ca min)**	180	175	150	--	90
1. Energie (ca kWh)	1,0	0,9	0,7	--	0,3
2. Prog.duur (ca min)**	200	195	165	160	105
2. Energie (ca kWh)	1,8	1,7	1,2	1,0	0,8
Waterverbruik (liter)	18,0	18	9,9	9,9	9,5

* SCS = Super Cleaning System™.

** De programmaduur kan afhankelijk van de temperatuur van het water en spanningsschommelingen enz. enigszins variëren.

1. Aansluiting op warmwater ca 60°C.

2. Aansluiting op koud water ca. 15°C.





Programma					
Druk					
Programma	Kort programma	Afspoel programma			
Opties	--	--			
Zo werkt de machine					
Temperatuur	30 °C	--			
Voorspoelen met SCS* (aantal)	--	--			
Hoofdwass (aantal)	1	--			
Spoelen (aantal)	2	1			
Naspoelen	--	--			
Ventilator	--	--			
Verbruik					
1. Prog.duur (ca min)**	15	4			
1. Energie (ca kWh)	0,02	0,01			
2. Prog.duur (ca min)**	20	4			
2. Energie (ca kWh)	0,1	0,01			
Waterverbruik (liter)	8,0	3,0			

* SCS = Super Cleaning System™.

** De programmaduur kan afhankelijk van de watertemperatuur, spanningsschommelingen enz. enigszins variëren.

1. Aansluiting op warmwater ca 60°C.

2. Aansluiting op koud water ca. 15°C.

Reinigen

Reinigen

De interne reservoirs van de machine zijn van roestvrij staal en worden door het normale gebruik schoon gehouden. Als u kalkhoudend (hard) water heeft, kan er echter kalkafzetting in de machine worden gevormd. Draai in dat geval het normale programma met twee eetlepels citroenzuur in het reinigingsmiddelbakje.

Grove filter

In het grove filter verzamelen zich grove etensresten. Deze kunnen niet zonder meer de afvoerpomp passeren. Verwijder indien nodig het grove filter en leeg deze. Vergeet de filter niet terug te plaatsen!

Fijne filter

Hetgene dat op de fijne filter terecht komt, wordt er bij elke afwas automatisch afgespoeld. Het fijne filter moet echter toch een paar keer per jaar worden schoongemaakt.

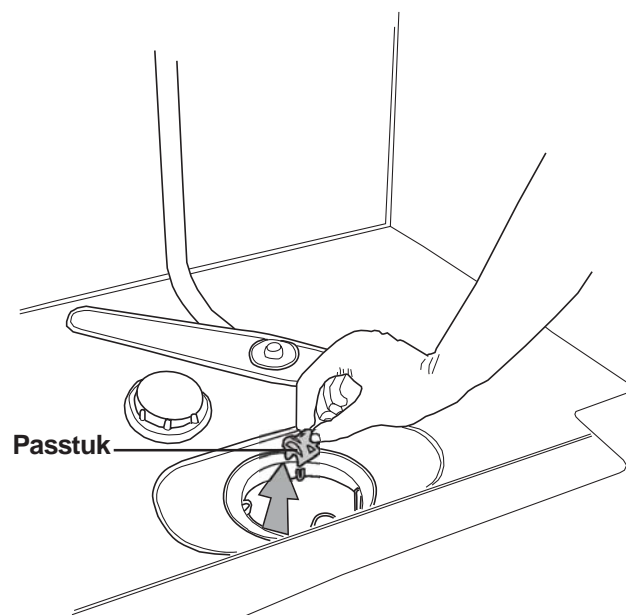
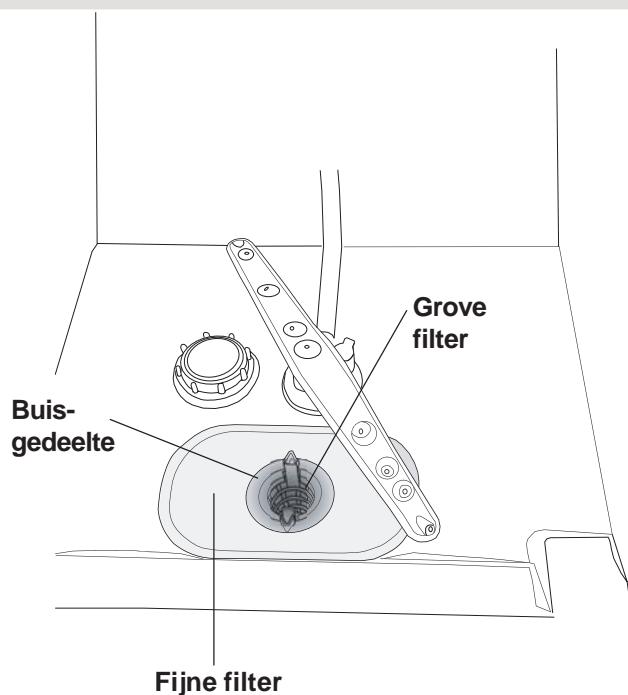
1. Maak de filter los door eerst het beweegbare gedeelte van de filter naar links te draaien, til vervolgens het beweegbare deel en de grove filter recht omhoog.

2. Maak de filter met een afwasborstel schoon. Let op dat de randen goed afsluiten, als u de fijne filter terugplaatst.

De afvoerpomp

De afvoerpomp is van binnenuit de machine te bereiken.

1. Haal altijd de stekker uit het contact voordat u de pomp schoonmaakt. .
2. Eerst verwijdert u de grove zeef door de twee grepen naar elkaar toe te drukken en de zeef omhoog te trekken.
3. Maak vervolgens het beweegbare gedeelte van de zeef los door dat naar links te draaien en verwijder de fijne zeef.
4. Verwijder tenslotte het kleine passtuk links in de bodemkuip.
5. Door een vinger in het gat te steken kunt u de pompvleugel ronddraaien en een eventuele verstopping verwijderen.



6. Monteer het passtuk en de zeven.
7. Plaats de stekker in het contact.

Wanneer het dan niet lukt de machine te starten en u hoort een zoemend geluid, is de overvulbeveiliging geactiveerd.

- Sluit het water af
- Haal de stekker uit het contact
- Bel Service

WAARSCHUWING!



Vergeet het passtuk niet terug te plaatsen.

Sproeiarmen

Het kan gebeuren dat de gaten en de lagere verstopt zijn.

1. Verwijder de onderste sproeiarm door deze recht naar boven te trekken.
2. Verwijder het afval met een naald o.i.d. De sproeiarmen hebben ook gaten aan de onderzijde.

Om de bovenste sproeiarm los te maken moet het bovenkorf worden verwijderd.

3. Trek de korf naar voren en draai de stoppen van de rails opzij (zie afbeelding). U kunt nu de korf uit de rails verwijderen.
4. Maak de bovenste sproeiarm op dezelfde manier los als de onderste en maak deze schoon.

Deur

Gebruik voor het schoonmaken van de randen rond de deur alleen een vochtige doek, evt. met wat schoonmaakmiddel. Sproei niet met een douchekop o.i.d. rond het deurslot. Zo voorkomt u dat er water in het deurslot dringt en met de elektrische componenten in aanraking komt.

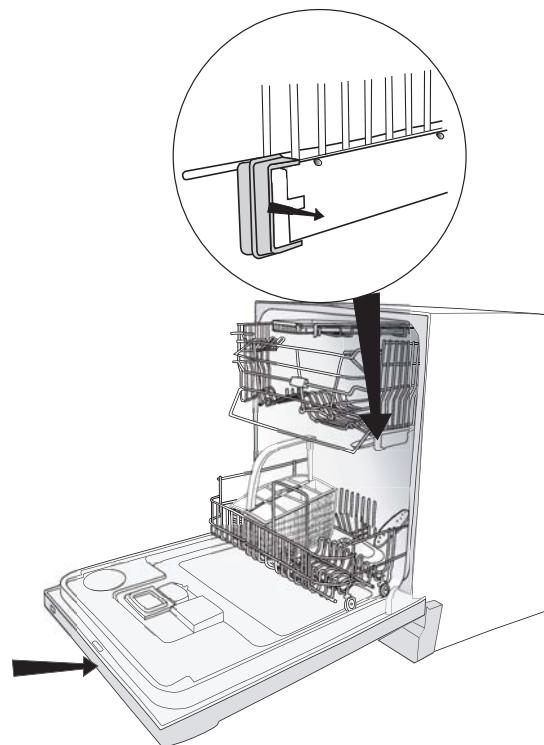
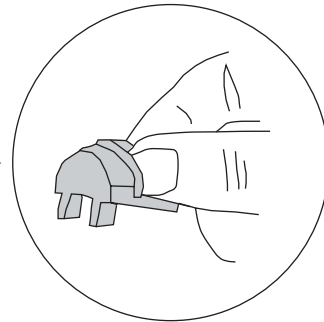
WAARSCHUWING!



Sproei niet met een douchekop o.i.d. rond het deurslot.

Tip!

Om vreemde geurtjes in de afwasmachine te vermijden, moet u de lijsten en hoeken met een afwasborstel en een wasmiddel dat weinig schuimt schoonmaken.



Spoelglansmiddel

Spoelglansmiddel bijvullen

Het drogen gaat sneller als u een spoelglansmiddel gebruikt. Als het spoelglansmiddel op is, gaat het symbool voor spoelglansmiddel op het bedieningspaneel branden. (* Bepaalde machines hebben deze functie niet). Midden in het doseerbakje bevindt zich een kijkglasje voor de controle (zie afbeelding). Als het kijkglasje helemaal zwart is, is er nog voldoende spoelglansmiddel. Als het kijkglasje daarentegen doorzichtig is, moet het spoelglansmiddel worden bijgevuld.

1. Draai het klepje van het spoelglansmiddel-reservoir rechts op het doseerbakje linksom. Nu kunt u bijvullen en de hoeveelheid spoelglansmiddel per afwas instellen.
2. Vul bij, totdat het kijkglasje geheel zwart is en verander indien nodig de dosering aan de hand van het onderstaande. Vergeet na het bijvullen het klepje niet te sluiten.

Dosering kiezen

De dosering is standaard ingesteld op 1= zacht water. Afhankelijk van de hardheidsgraad van het water kan het nodig zijn de dosering te wijzigen.

Open het klepje voor het spoelglansmiddel. Daar zit de draaiknop voor de instelling van de dosering. Stel de knop in op 1–6: hoe harder het water hoe hoger de dosering.

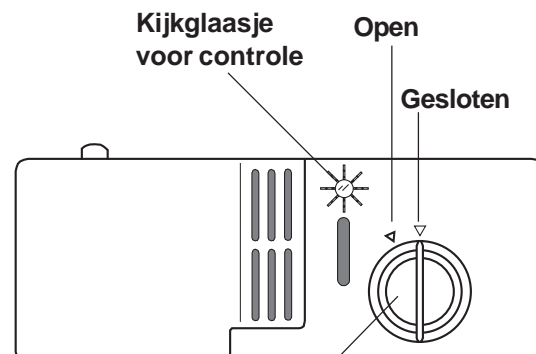
Bij water met een hardheidsgraad meer dan 10-12 °dH moet u bij machines zonder onthardingsfilter, een spoelglansmiddel gebruiken met citroenzuur (een zgn. zuur spoelglansmiddel). Als de machine wel een onthardingsfilter heeft, moet u voor zacht water doseren.

Een te hoge dosering van het spoelglansmiddel kan schuimvorming veroorzaken. Als het water erg zacht is, kan het spoelglansmiddel met een halve hoeveelheid water worden verdund.

Een te hoge dosering van het spoelglansmiddel kan strepen op het serviesgoed veroorzaken, terwijl een te lage dosering vlekken van het water achterlaat.



Als het spoelglansmiddel op is, brandt het symbool voor spoelglansmiddel op het bedieningspaneel.*



Klepje voor spoelglansmiddel
Het klepje openen door het te draaien en op te tillen!

*LET OP!

Na het bijvullen kan nog enige tijd duren voordat het waarschuwingslampje dooft.

Zout

(geldt voor machines met ontharder)

Zout bijvullen

Voordat een machine met ontharder gebruikt gaat worden, moet het zoutreservoir met zout gevuld worden. Gebruik grofkorrelig zout of speciaal zout voor afwasmachines.

Het beste moment om zout bij te vullen is vlak voor een afwas, aangezien de machine direct daarna schoongespoeld moet worden.

Voordat u het zoutreservoir voor de eerste keer vult:

1. Draai de afsluitdop open zoals op de afbeelding.
2. Plaats de trechter, die met de machine meegeleverd is, in de bijvulopening van het reservoir. Giet er eerst ca. 1 liter water in.
3. Voeg vervolgens zoveel zout, max. 1,5 kg toe, dat het reservoir vol is.
4. Verwijder het teveel aan zout, zodat de schroefdop goed dichtgedraaid kan worden.
5. Laat de machine het Normaal programma uitvoeren, zodat evt. gemorst zout wordt weggespoeld.

Als het zout op is, gaat het symbool voor zout op het display* branden (niet alle machines hebben deze functie). Schroef de afsluitdop los en vul het reservoir met zout. Alleen de eerste keer moet er water in het reservoir gegoten worden! Maak het schoon en draai de afsluitdop dicht. Laat de machine het Normaal programma uitvoeren zodat evt. gemorst zout wordt weggespoeld.

De indicatie functioneert niet

Als de indicatie niet functioneert, kan dat aan de vlotter liggen. Deze bevindt zich onder de afsluitdop en zit vast in zoutresten. De vlotter is bereikbaar via de groene schuif in vulopening van het zoutreservoir.

1. Breng de vlotter omhoog en omlaag, zodat die weer vrij komt.
2. Als de vlotter weer los is, moet u hem weer omlaag drukken.

Modellen zonder zoutsymbool op het display hebben een groene indicatie in de afsluitdop van het zoutreservoir indien er nog voldoende zout is.



***LET OP!**

Na het bijvullen kan nog enige tijd duren voordat het waarschuwingslampje dooft.

WAARSCHUWING!



Doe nooit machineafwasmiddel in het zoutreservoir. De ontharder gaat dan kapot!

Instellingen

Herprogrammering

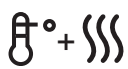
Een aantal functies van de machine kunt u herprogrammeren. U kunt in het wijzigingsprogramma van de machine komen door de gewone knoppen van de machine volgens onderstaande aanwijzingen te gebruiken. De keuze blijft opgeslagen, totdat u de functie weer verandert.

Ook als de machine met de hoofdschakelaar wordt uitgeschakeld, of om een andere reden zonder stroom heeft gestaan, blijven de opties van voor de stroomuitval, bestaan.

Kindveilig toetsenslot

U kunt voorkomen dat een kind per ongeluk de machine start, of de instellingen verandert, door de machine met een toetsenslot te programmeren. Met dit slot moeten de toetsen Temperatuur en Extra droog gelijktijdig worden ingedrukt om de machine te laten starten. Het toetsenslot wordt na drie minuten automatisch weer geactiveerd.

① 1. Schakel de machine uit met de hoofdschakelaar.

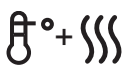
 2. Houd de toetsen Temperatuur en Extra droog gelijktijdig ingedrukt, terwijl u op de hoofdschakelaar drukt. De temperatuur-, start- en droogsymbolen knipperen. Laat de Temperatuur- en Droog-toetsen los.

PROG 3. Druk op de Programmaknop, als het symbool voor het programma Extra vuile vaat brandt is het toetsenslot geactiveerd

**START
STOP** 4. Druk vervolgens op de Start-/Stop-toets om de instelling op te slaan

of op **Herstel**:

① 1. Schakel de machine uit met de hoofdschakelaar.

 2. Houd de Temperatuur- en Extra droog-toetsen gelijktijdig ingedrukt, terwijl u op de hoofdschakelaar drukt

PROG 3. Druk op de Programmaknop, als het symbool voor het programma Extra vuile vaat dooft is het toetsenslot gedeactiveerd

**START
STOP** 4. Druk vervolgens op de Start-/Stop-toets om de instelling te bevestigen




Super spoelen

Super spoelen houdt in dat het programma een aantal extra spoelbeurten heeft. Kan niet gebruikt worden in Kort programma en Afspoelprogramma.

① 1. Schakel de machine met de hoofdschakelaar uit.

E + ① 2. Houd de Extra snel-knop ingedrukt terwijl u de hoofdschakelaar ingedrukt houdt. De Extra snel-knop en Start knippert. Laat de knop los.


PROG 3. Druk op de Programma-knop, wanneer het Extra vuile vaat-symbool  oplicht is het Super spoelen geactiveerd.

START
STOP 4. Druk op de Start-/Stop-toets en de instelling wordt opgeslagen totdat u weer een wijziging wilt aanbrengen.

of **Herstel**

① 1. Schakel de machine uit met de hoofdschakelaar.

E + ① 2. Houd de Extra snel-knop ingedrukt terwijl u de hoofdschakelaar ingedrukt houdt.

PROG 3. Druk op de Programma-knop, als het Extra vuile vaat-symbool  dooft, is het Super spoelen gedeactiveerd.

START
STOP 4. Druk op de Start-/Stop-toets en de instelling wordt opgeslagen totdat u weer een wijziging wilt aanbrengen.

Instelling van waterhardheid

Als u een afwasmachine met ontharder heeft, is het mogelijk dat de instelling ervan gewijzigd moet worden, afhankelijk van de hardheidsgraad van het water. Uw waterleidingbedrijf kan u inlichten over de hardheid van het water. De machine is bij levering ingesteld op een geringe waterhardheid.



1. Schakel de machine uit met de hoofdschakelaar.

START
STOP

2. Houd de Start-/Stop-toets ingedrukt, terwijl u de hoofdschakelaar indrukt. Laat de Start-/Stop-toets los.

PROG

3. Druk een tot zes keer op de Programma-knop, afhankelijk van de hardheidsgraad van het water. De programmasymbolen gaan branden afhankelijk van hoe de knoppen ingedrukt worden. Zie afbeelding.

Instelling waterhardheid						°dH	°fH
*	*	*	*	*	*	0-5	0-9
						6-8	9-14
						9-14	15-25
						15-19	26-34
						20-29	35-52
						30-44	53-79
						45+	80+

* Alle programma-indicatoren gedoofd: machines zonder ontharder, alsmede machines met ontharder en lage waterhardheid.

START
STOP

4. Druk op de Start-/Stop-toets en de instelling wordt opgeslagen, totdat u weer een wijziging wilt aanbrengen.





Instelling van signaal

Als de machine na afloop van het afwasprogramma een signaal moet geven, kunt u een signaal programmeren. Bij levering is de machine zonder signaal ingesteld.



1. Schakel de machine met de hoofdschakelaar uit.



2. Houd de Vertraagde start-knop ingedrukt terwijl u de hoofdschakelaar ingedrukt houdt. De knop knippert. Laat de knop los.

PROG

3. Druk op de Programma-knop, wanneer het Extra vuile vaat-symbool oplicht is het signaal geactiveerd.

**START
STOP**

4. Druk op de Start-/Stop-toets en de instelling wordt opgeslagen totdat u weer een wijziging wilt aanbrengen.

of **Herstel**



1. Schakel de machine uit met de hoofdschakelaar.



2. Houd de Vertraagde start-knop ingedrukt terwijl u de hoofdschakelaar ingedrukt houdt. De knop knippert. Laat de knop los.






PROG

3. Druk op de Programma-knop, als het Extra vuile vaat-symbool dooft, is het signaal gedeactiveerd.

**START
STOP**

4. Druk op de Start-/Stop-toets en de instelling wordt opgeslagen totdat u weer een wijziging wilt aanbrengen.

Storingen

Display		Type storing	Maatregel
	knippert	Te veel water in de machine	Neem contact op met de Serviceafdeling
	knippert	Storing in de watertoevoer	Controleer of de kraan open is
	knippert	Lekke klep	Sluit de waterkraan en neem contact op met de serviceafdeling
	knippert	Verstopte afvoer	Zie "Mogelijke oorzaken" in hoofdstuk Foutopsporing
	knippert	Verstopt filter	Maak de filters schoon, hoofdstuk Reiniging

Om de storingsindicaties van het display te verwijderen, moet u de hoofdschakelaar uitschakelen en vervolgens weer inschakelen.

Foutopsporing

Problemen

De vaat is niet schoon

Vlekken of een sluier op het vaat

Een wit/blauwe aanslag op de vaat

Mogelijke oorzaken

- De sproeiarmen draaien niet rond.
- Oud reinigingsmiddel. Let op! Afwasmiddel is geen houdbaar product.
- De hoeveelheid reinigingsmiddel is niet goed afgemeten.
- Het gekozen afwasprogramma is te zwak.
- De vaat is niet goed in de machine geplaatst.
- Glaswerk en kopjes zijn tijdens het afwassen omgevallen.
- Machine met ontharder lekt zout.
- Onjuist ingestelde ontharder.
- Onjuist ingestelde dosering voor spoelglansmiddel.
- Het zoutreservoir is leeg.
- Fosfaatvrij reinigingsmiddel in combinatie met hard water.
- Een te hoge temperatuur en/of te veel reinigingsmiddel kunnen zgn. etsen op (kristal) glaswerk veroorzaken. Dit kan helaas niet ongedaan worden gemaakt, het kan alleen worden voorkomen!
- Te hoge dosering spoelglansmiddel.

Maatregelen

- Verwijder de sproeiarmen en reinig deze.
- Gebruik bij voorkeur geen grootverpakkingen.
- Doseer in overeenstemming met de hardheidsgraad van het water.
- Kies voor een sterker programma.
- Dek serviesgoed niet af met grote schalen e.d.
- Zet het serviesgoed stevig neer.
- Controleer of de afsluitdop van het zoutreservoir goed dichtgedraaid is. Neem in andere gevallen contact op met de Serviceafdeling.
- Zie het hoofdstuk over de ontharder.
- Zie het hoofdstuk over het spoelglansmiddel.
- Vul zout bij.
- Vervang het reinigingsmiddel.
- Was (kristal) glaswerk met een lage temperatuur af en doseer het reinigingsmiddel zorgvuldig. Neem contact op met de producent van het reinigingsmiddel.
- Gebruik een lagere dosering. Zie het hoofdstuk over het spoelglansmiddel. Als het water zeer zacht is, kunt u eventueel het spoelglansmiddel met een halve hoeveelheid water verdunnen.



Problemen

Vlekken op roestvrij staal of zilver.

Vlekken die na het afwassen achterblijven.

Rammelend geluid tijdens het afwassen

De machine start niet

Mogelijke oorzaken

- Bepaalde etensresten, zoals mosterd, mayonaise, citroen, azijn, zout en dressing, kunnen wanneer ze gedurende langere tijd achterblijven, vlekken op roestvrij staal veroorzaken. Elk roestvrij materiaal kan vlekken op zilver veroorzaken, indien het tijdens de afwas met elkaar in contact komt. Ook aluminium kan vlekken op de vaat veroorzaken.

- Lippenstift en thee zijn lastig te verwijderen.

- De vaat is niet goed geplaatst of de sproeiarmen draaien niet rond.

- De hoofdschakelaar is niet ingeschakeld.

- De deur is niet goed gesloten.

- Er is een "stop"/zekering gesprongen.

- De stekker zit niet in het contact.

- De waterkraan is dicht.

- Te veel water/lekkage. Er komt een zoemend geluid (de afvoerpomp) uit de machine, dat niet ophoudt als de stroom met de hoofdschakelaar wordt uitgeschakeld.

Maatregelen

- Spoel dit soort etensresten weg, als u de machine niet direct aanzet.

- Ga over op een reinigingsmiddel met bleekmiddel.

- Controleer of het serviesgoed stevig staat. Draai de sproeiarmen om te controleren of ze vrij rond kunnen draaien.

- Controleer

- Controleer

- Controleer

- Controleer

- Controleer

1. Sluit de waterkraan.
2. Haal de stekker uit het contact.
3. Bel de servicelijn.





Problemen

De machine start niet

Er is water in de machine achtergebleven.

Water in de machine.

Vreemde geurtjes in de machine

Mogelijke oorzaken

- De afvoerslang is verstopt.

- Er zit een knik in de afvoerslang.

- De filters zijn verstopt.

- Er zit iets in de afvoerpomp.

- Vuil in de lijsten en hoeken

Maatregelen

Om de machine te herstarten drukt u 3 seconden op Start/stop. Kies vervolgens een nieuw programma en drukt op Start/stop.

- Ontkoppel de afvoerslang van het waterslot van het aanrecht. Controleer de slang op verstoppingen. Is het conische gedeelte van de buis zodanig gekapt dat de diameter ten minste 16 mm is?

- Controleer of er geen knik of scherpe bocht in de slang zit.

- Maak het grove en het fijne filter schoon.

- Maak de afvoerpomp schoon. Zie het hoofdstuk over reinigen.

- Schoonmaken met een afwasborstel en een wasmiddel dat weinig schuimt.

Gegevens prestaties

Dosering bij testen

Intensief programma/Normaal programma

Hoofdafwas 20 gram standaard reinigingsmiddel.

Spoelglansmiddeldosering 3.

Energiemerk

Europa:

EN 50242

Afwasprogramma:

Normaal 55°C, normaal droogen

Programmaduur:

160 minuten

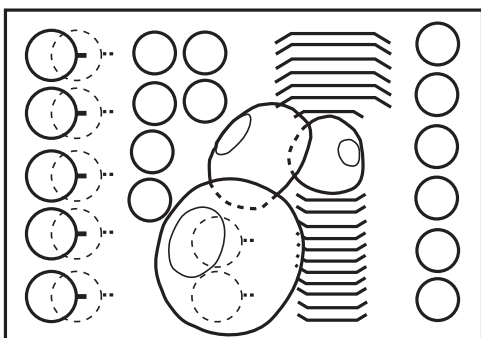
Aansluiting:

Koud water

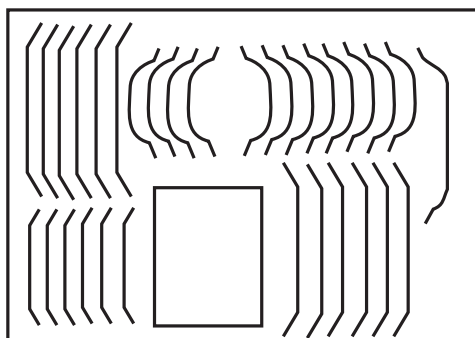
Testmethode geluidmeting:

IEC-704-3

Voorbeelden hoe de machine te vullen



EN 50 242



EN 50 242

Technische gegevens

Hoogte:

820–870 mm

Breedte:

596 mm

Gewicht:

48 kg*

51 kg met ontharder*

Capaciteit:

12 IEC-couverts

Waterdruk:

0,03–1,0 MPa

0,3–10 kp/cm² (Bar)

3-100 N/cm²

Aansluiting:

Zie typeplaatje

Aansluitvermogen:

Zie typeplaatje

*Het gewicht kan afhankelijk van de specificatie variëren.

Installatie

Suggesties voor het plaatsen van de afwasmachine

De afwasmachine kan worden ingebouwd, geheel vrijstaan of half vrijstaan.

WAARSCHUWING!



Aansluiting op elektriciteit, water en afvoer moet door een vakman worden uitgevoerd.

A. Inbouwen

De afwasmachine kan onder een werkblad met een werkhoogte van 820 - 870 mm worden ingebouwd. De breedtemaat moet ten minste 600 mm zijn. Zie afbeelding voor meer maten.

B. Vrijstaand

Een vrijstaande machine moet zijn uitgerust met een kantelbeveiliging. Deze bestaat uit twee bevestigingsbeugels, die overeenkomstig de afbeelding vastgeschroefd moeten worden.

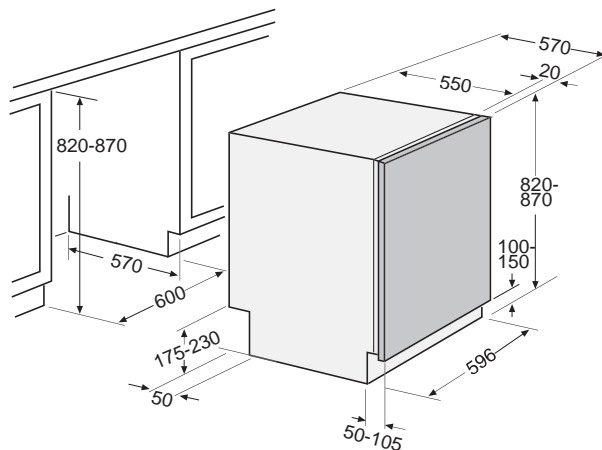
Vervolgens schuift u de machine naar binnen zodat de bevestigingsijzers om de achterste pootjes grijpen. De machine kan nu niet kantelen als de geopende deur belast wordt. Als de machine geheel vrijstaand is geplaatst, moeten beide zijplaten en het werkblad worden gemonteerd. Accessoires zijn bij de leverancier verkrijgbaar.

C. Half vrijstaand

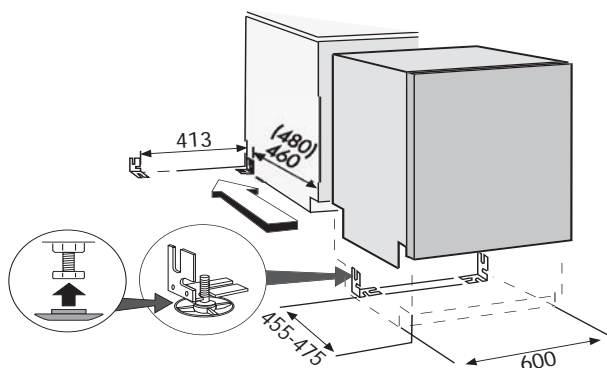
Als de machine zo wordt geplaatst, dat er een zijkant zichtbaar is, kan een zijplaat gemonteerd worden.

Accessoires zijn bij de leverancier verkrijgbaar.

Ingebouwd installatie



Vrijstaand installatie



WAARSCHUWING!



Een vrijstaande machine moet zijn uitgerust met een kantelbeveiliging.



Aansluiting op water

De aanvoerleiding moet voorzien zijn van een afsluitkraan. De kraan moet op het aanrecht of aan de voorzijde van het aanrechtkastje zijn geplaatst.

De aanvoerbuis heeft een koppeling met 1/2" of 3/4" inwendige schroefdraad afhankelijk van het land.

Als de aansluiting gereed is, moet de afsluitkraan geopend worden en de druk enige tijd gehandhaafd blijven. Controleer of alle aansluitingen dicht zijn.

Aansluiting op elektriciteit

Een machine, voorzien van een snoer en een stekker, moet worden aangesloten op een geaard stopcontact. Reparatie en onderhoud die van invloed zijn op veiligheid of prestaties, dienen uitgevoerd te worden door de erkende vakman.

Technische gegevens

Zie het typeplaatje op de rechterzijde van de deur.

Tijdens werkzaamheden moet de stekker uit het stopcontact zijn gehaald of moet de stroom zijn uitgeschakeld d.m.v. de hoofdschakelaar van de elektrische huisinstallatie!

Aansluiting op afvoer

LET OP!

De slang moet ter hoogte van de onderkant van het aanrecht bevestigd worden.

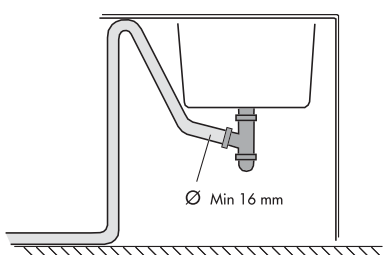


Figure 1

Technisch goed, nadeel: afpompen maakt veel geluid.

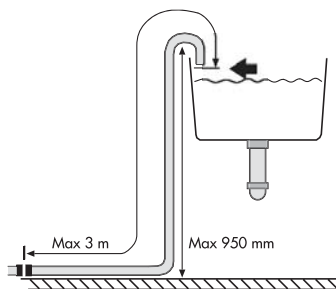


Figure 2

Aansluiting op afvoer

De afvoerslang wordt naar de aansluitnippel van het sifon geleid, zie afbeelding 1. Let op dat de slang bevestigd wordt ter hoogte van de onderzijde van het aanrecht. Anders zou afwaswater van de gootsteen in de afwasmachine kunnen stromen, zie afbeelding.

De afvoerslang wordt in een conische aansluitbuis bij het sifon van het aanrecht gestoken. De conische buis moet worden voorzien van een inwendige diameter van ten minste 16 mm.

De afvoerslang mag maximaal 3 m worden verlengd. Eventuele verbindingkoppelingen en verbindingsbuizen moeten een inwendige diameter van ten minste 16 mm hebben.

Geen enkel gedeelte van de afvoerslang mag hoger dan 950 mm boven de vloer liggen.

De slang mag niet direct naar een afvoerput o.i.d. geleid worden. In een dergelijke situatie kan de slang als een hevel de machine legen.

Het uiteinde van de slang moet altijd ten minste 350 mm boven de vloer uitkomen.

Afhankelijk van model en markt kunnen er afwijkingen voorkomen!

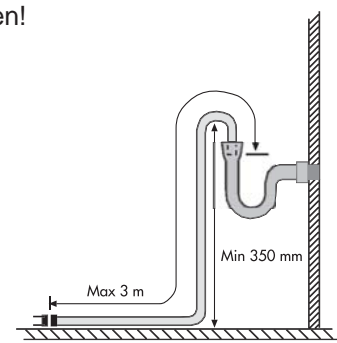


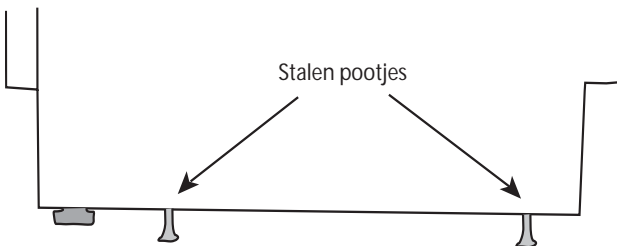
Figure 3

Aanbevolen uitvoering, op deze wijze zal het afpompen geruisloos verlopen. ▶

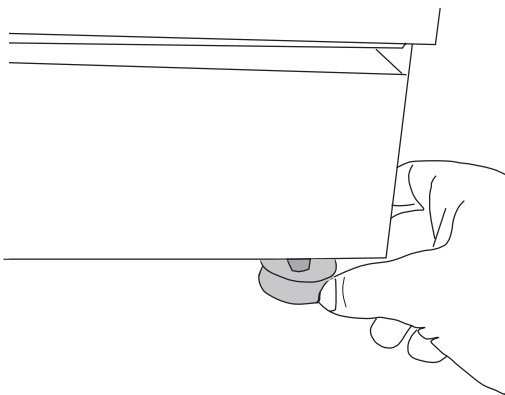
De machine op zijn plaats schuiven

A. Instellen van een machine met 6 pootjes (vrijstaande afwasmachine)

1. Stel de hoogte van de machine met de vier stalen pootjes af.
2. Borg de pootjes met de moeren.
LET OP! De machine mag niet meer dan 5 mm hellen.

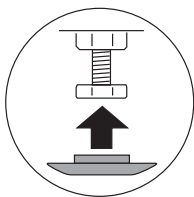


3. Nadat de stalen pootjes afgesteld zijn, moeten de twee rubberpootjes uitgedraaid worden tot ze stevig op de grond staan. De rubberpootjes werken als kantelbeveiliging.



B. Instellen van een machine met drie of vier pootjes

1. Meet eerst de afstand tussen de vloer en de onderkant van het werkblad.
2. Monteer de glijpootjes aan de machine.

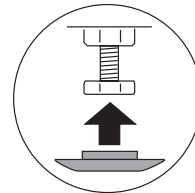


3. Meet de afstand tussen de vloer en de bovenkant van de machine.
4. Stel alle pootjes af: rechtsom draaien = omhoog, linksom draaien = omlaag.

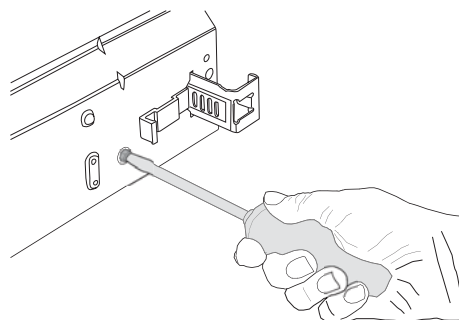
5. Controleer of de hoogte van de machine overeenkomt met de afstand tussen de vloer en de onderkant van het werkblad. Draai de borgmoeren (borgmoer) op de achterste pootjes aan.
6. Schuif de machine op zijn plaats.
7. Stel de voorste pootjes precies af (de machine mag maximaal 5 mm hellen) en draai de borgmoeren aan.

C. Machine met stelpoot stellen

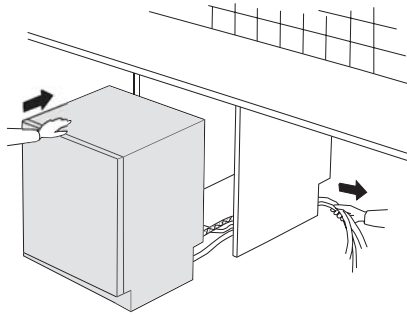
1. Meet eerst de afstand tussen de vloer en de onderkant van het werkblad.
2. Monteer de glijpootjes aan de machine.



3. Meet de afstand tussen de vloer en de bovenkant van de machine.
4. Kantel de machine een beetje voorover en stel het achterste pootje: rechtsom draaien = omhoog, linksom draaien = omlaag (Zie afbeelding hieronder). Gebruik een brede schroevendraaier of bithouder met greep met zes zijden.
5. Stel de voorste pootjes af: rechtsom draaien = omhoog, linksom draaien = omlaag.
6. Controleer of de hoogte van de machine overeenkomt met de afstand tussen de vloer en de onderkant van het werkblad.
7. Schuif de machine op zijn plaats.
8. Stel de pootjes precies af (de machine mag maximaal 5 mm hellen) en draai de borgmoeren op de voorste pootjes aan.



Trek om te voorkomen dat er knikken ontstaan, aan de afvoerslang en de aansluitbuis.



Instelling van de sokkel (Alleen met plint als accessoire)

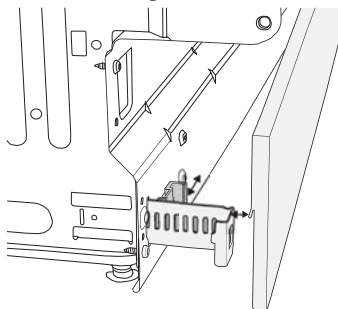
De machine heeft twee plinten (bepaalde modellen).

De hoogste moet worden gebruikt als de machine 850 - 870 mm hoog moet zijn. De sokkeldiepte kan tussen 45 - 105 mm variëren. De laagste wordt gebruikt als de machine 820 - 845 mm hoog moet zijn. De sokkeldiepte kan tussen 50 - 105 mm variëren.

Bevestig de isolatiemat op de plint (bepaalde modellen).

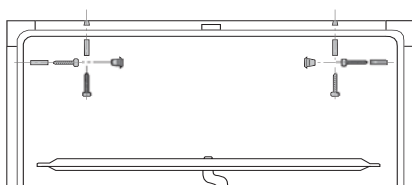
De juiste sokkeldiepte instellen

1. Breng de grijze haken naar elkaar toe en trek de houders er zover uit als u wilt. Druk de haken in, zodat ze de houders vastzetten.
2. Hang de plint in de houders door deze in de inkepingen aan te brengen.

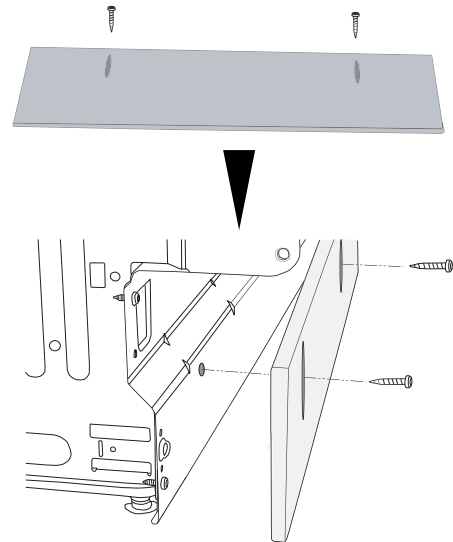


Vastschroeven van de machine

Wanneer de machine aan de zijkanten vastgeschroefd wordt, moeten de schroefgaten met de bijgeleverde kunststofpluggen worden afgedicht. Controleer na het vastzetten of de voorste pootjes op de grond staan.



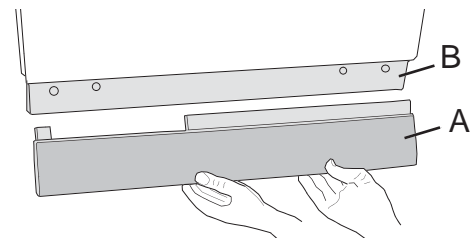
Monteren van vast plint



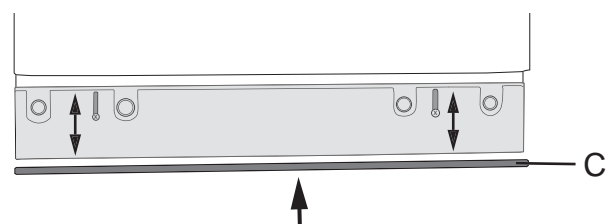
Monteren van de afdichtstrip (op de afdichtplaat van de vloersokkel)

Ga als volgt te werk:

1. Verwijder de kunststofsokkel door de sokkel (A) met beide handen onderaan vast te pakken en naar buiten en omhoog te tillen.



2. Draai de twee schroeven op de afdichtplaat los (B).
3. Lijm de bijgeleverde rubberstrip (C) op de onderkant van de afdichtplaat (naar de vloer).
4. Schroef de afdichtplaat weer vast. Stel de afdichtplaat zo af dat die precies tegen de vloer aan ligt.



5. Plaats de kunststofsokkel terug.

Instellen waterhardheid

Als u een afwasmachine met ontharder heeft, is het mogelijk dat de instelling ervan gewijzigd moet worden, afhankelijk van de hardheidsgraad van het water. Uw waterleidingbedrijf kan u inlichten over de hardheid van het water. De machine is bij levering ingesteld op een geringe waterhardheid.



1. Schakel de machine uit met de hoofdschakelaar.

**START
STOP**

2. Houd de Start-/Stop-toets ingedrukt, terwijl u de hoofdschakelaar indrukt. Laat de Start-/Stop-toets los.

PROG

3. Druk een tot zes keer op de Programma-knop, afhankelijk van de hardheidsgraad van het water. De programmasymbolen gaan branden afhankelijk van hoe de knoppen ingedrukt worden. Zie afbeelding.

Instelling waterhardheid						°dH	°fH
*	*	*	*	*	*	0-5	0-9
						6-8	9-14
						9-14	15-25
						15-19	26-34
						20-29	35-52
						30-44	53-79
						45+	80+

* Alle programma-indicatoren gedoofd: machines zonder ontharder, alsmede machines met ontharder en lage waterhardheid.

**START
STOP**

4. Druk op de Start-/Stop-toets en de instelling wordt opgeslagen, totdat u weer een wijziging wilt aanbrengen.

Service & garantie

Service

Voordat u een beroep doet op de servicedienst dient u eerst "Foutopsporing" op blz. **28-30** te lezen en te controleren of u zelf het probleem kunt verhelpen.

Garantie

De garantiebepalingen staan vermeld op het garantiebewijs.

Trefwoorden

A

Aansluiting 17, 18, 30, 31, 32
Afspoelprogramma 10, 12
Afvoer 19, 32

B

Bedieningspaneel 10, 21
Bestekkorf 8, 9, 11
Bovenkorf 8, 9, 10, 11, 13

C

Citroenzuur 19, 21

D

Deur 5, 14, 20, 28, 40
Display 22

E

Extra vuile vaat 7, 10, 12, 13

F

Foutmeldingen 26

H

Hoofdschakelaar 8, 14, 22, 23, 40
Hardheidsgraad 5, 21
Hergebruik 6

I

Installatie 31
Instellingen 4, 23
Intensief programma 10, 12, 13, 30

K

Kinderslot 7
Kindveilig 5, 7, 23
Kort programma 10, 12, 13, 15
Korven vullen 11, 40
Kristal 3, 5, 16, 27
Kunststof 3, 5, 7, 16, 34
Kwetsbare vaat 10, 12, 13, 15

M

Machineafwasmiddel 6, 7, 11, 22
Messenkorf 7, 8
Milieu 3, 11, 15, 40

N

Na het afwassen 14
Normaal programma 10, 12, 13, 19, 30

O

Onderkorf 8, 9, 10, 11, 13

P

Programmakeuze 12, 15, 16, 40

R

Reinigen 6, 19

S

Service 6, 26
Service & garantie 36
Sokkel 34
Spoelglansmiddel 3, 5, 10, 21, 30
Sproeiarmen 11, 20, 28, 40
Standaardprogramma 17, 18

T

Temperatuur 7, 10, 13, 15, 16, 17, 23, 27
Tip! 7, 14
Transport 6

V

Vlekken 27, 28

W

Water 14, 15, 17, 18, 24, 29, 30, 32
Winteropslag 3, 6

Z

Zout 4, 5, 10, 22, 23

1. Vul de korven

Verwijder grotere etensresten en afval. Dankzij het Super Cleaning System™ hoeft u **niet** af te spoelen.

2. Reinigingsmiddel doseren

Het reinigingsmiddelbakje heeft een klein vakje voor voorspoelen en een vakje voor de hoofdafwas.










3. Let erop dat de sproeiarmen vrij rond kunnen draaien

4. Schakel de hoofdschakelaar in

5. Kies het programma en druk op start

6. Sluit de deur

Beknopt overzicht programma's

Pro-gramma			Getest pro-gramma			
Druk						
Programma	Extra vuile vaat	Intensief pro-gramma	Normaal pro-gramma	Kwets-bare vaat	Kort pro-gramma	Afspoel pro-gramma
Opties			--		--	--
Zo werkt de machine						
Temperatuur hoofdwas	75 °C	70 °C	55 °C	50 °C	30 °C	--
Naspoelen	70 °C	70 °C	60 °C	50 °C	--	--