

# Gebruiksaanwijzing

## Oven

# ATAG



CX46\_C

### Gebruikte pictogrammen



Belangrijk om te weten



Tip

# INHOUD

---

## ***Uw oven***

---

Inleiding	4
Beschrijving van de oven	5
Geleiderails/Telescopische geleiderails	5
Accessoires	6
Deur	6
Koelventilator	6
Bedieningspaneel	7
Algemeen gebruik bedieningspaneel	8

## ***Eerste gebruik***

---

Vóór het eerste gebruik	10
-------------------------	----

## ***Gebruik***

---

Magnetrons	12
Richtlijnen voor kookgerei	13
Let op!	14
Beschrijving van de knoppen en toetsen	14
Beschrijving van de hoofdfuncties	16
Beschrijving van de subfuncties	17
Plusmenu	21

## ***Bediening***

---

Kookfuncties gebruiken	22
------------------------	----

## ***Instellingen***

---

Instellingenmenu	24
------------------	----

## ***Onderhoud***

---

Oven reinigen	25
Reinigingsfunctie (stoomreiniging)	25
Geleiderails verwijderen en reinigen	26
Ovenlamp vervangen	26

## ***Storingen***

---

Algemeen	27
----------	----

## ***Milieuaspecten***

---

Oven en verpakking afdanken	29
-----------------------------	----

## *Inleiding*

---

Gefeliciteerd met uw keuze voor deze oven. In het ontwerp van dit product heeft eenvoudige bediening en optimale gebruiksvriendelijkheid centraal gestaan.

In deze handleiding leest u hoe u deze oven het best kunt gebruiken. Naast informatie over de bediening, vindt u hier ook achtergrondinformatie die u tijdens het gebruik van de oven van pas kan komen.



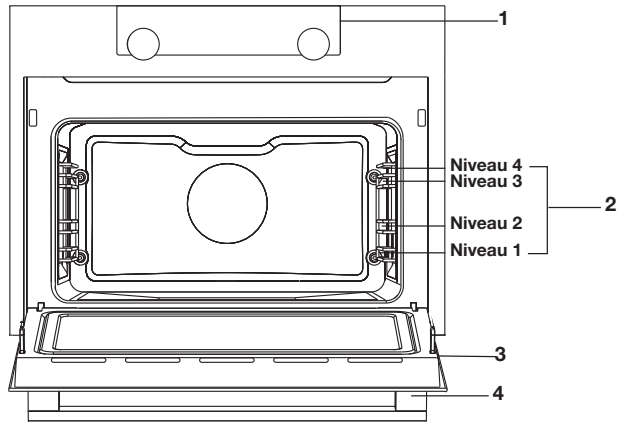
**Lees vóór gebruik van de oven de afzonderlijk bijgeleverde veiligheidsinstructies!**

**Lees deze handleiding door voordat u de oven in gebruik neemt, en berg de handleiding daarna veilig op voor toekomstig gebruik.**

De installatie-instructies worden afzonderlijk meegeleverd.

## Beschrijving van de oven

1. Bedieningspaneel
2. Niveaus in de oven
3. Deur
4. Deurgreep



## Geleiderails/Telescopische geleiderails

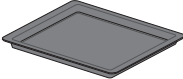

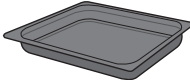
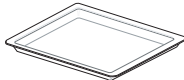
- Afhankelijk van het model beschikt de oven over vier of vijf geleiderails (niveau 1 t/m 4/5). Niveau 1 wordt voornamelijk gebruikt in combinatie met onderwarmte. De twee bovenste niveaus worden voornamelijk gebruikt voor de grillfunctie.
- Plaats het ovenrooster, de bakplaat of de stoomschaal tussen de glijders van de geleiderails.
- Afhankelijk van het model kan een aantal inschuifniveaus zijn voorzien van volledig uittrekbare telescopische geleiderails.
  - Trek de telescopische geleiderails geheel uit de ovenruimte en plaats hierop het ovenrooster, de bakplaat of de stoomschaal. Schuif vervolgens de telescopische geleiderails met ovenrooster / bakplaat / stoomschaal terug in de ovenruimte.
  - Sluit de ovendeur pas wanneer de telescopische geleiderails helemaal in de ovenruimte geschoven is.

## Accessoires

Uw oven wordt geleverd met een reeks accessoires. Welke dit zijn, is afhankelijk van het model. Gebruik alleen originele accessoires; deze zijn speciaal geschikt voor gebruik met uw oven. Wees er zeker van dat de gebruikte accessoires bestand zijn tegen de temperatuurinstellingen van de gekozen ovenfunctie.

**Opmerking:** niet alle accessoires zijn geschikt of beschikbaar voor elke oven (dit kan ook per land verschillen). Geef bij aankoop altijd het juiste typenummer van de oven door. Bekijk de verkoopbrochure of bezoek de website voor meer informatie over de accessoires.

**Opmerking:** een accessoire NOOIT op de bodem van de oven plaatsen!

Accessoires die mogelijk worden bijgeleverd (afhankelijk van het model)	
	<b>Geëmailleerde bakplaat;</b> wordt gebruikt voor gebak en cakes. <ul style="list-style-type: none"><li>• Gebruik de geëmailleerde bakplaat niet voor magnetronfuncties!</li><li>• Geschikt voor pyrolyse-reiniging.</li></ul>
	<b>Ovenrooster;</b> wordt voornamelijk gebruikt voor de grillfunctie. Een stoomschaal of een pan met voedsel kan ook op het ovenrooster worden geplaatst. <ul style="list-style-type: none"><li>• Het ovenrooster is uitgerust met een veiligheidsnok. Til het rooster een klein beetje op aan de voorkant om het uit de oven te halen.</li><li>• Gebruik het ovenrooster niet voor magnetronfuncties!</li></ul>
	<b>Diepe geëmailleerde bakplaat;</b> te gebruiken voor het braden van vlees en het bakken van vochtig gebak. <ul style="list-style-type: none"><li>• Plaats de diepe bakplaat tijdens een kookproces niet op het laagste niveau, behalve wanneer u deze gebruikt als een druipbak tijdens het grillen, roosteren of roosteren met een spitrooster (indien beschikbaar).</li><li>• Gebruik de diepe geëmailleerde bakplaat niet voor magnetronfuncties!</li><li>• Geschikt voor pyrolyse-reiniging.</li></ul>
	<b>Glazen bakplaat;</b> voor gebruik in de magnetron en oven. <ul style="list-style-type: none"><li>• NIET geschikt voor pyrolyse-reiniging.</li></ul>

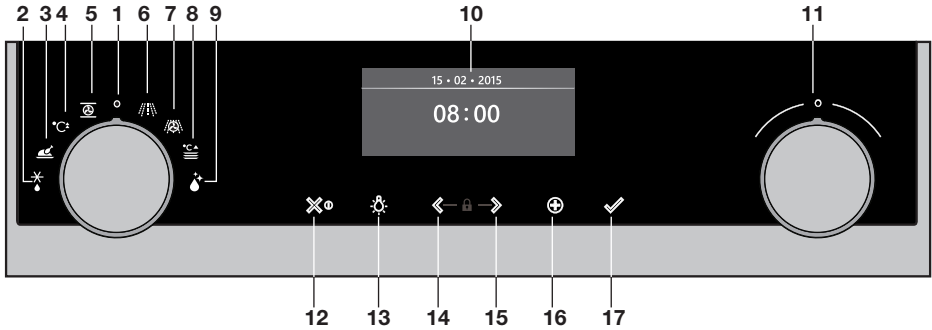
## Deur

- De deurschakelaars onderbreken de werking van de oven wanneer de deur wordt geopend terwijl de oven in gebruik is. De werking van de oven wordt hervat nadat de deur is gesloten.

## Koelventilator

- De oven is uitgerust met een koelventilator die de behuizing en het bedieningspaneel koelt.

## Bedieningspaneel

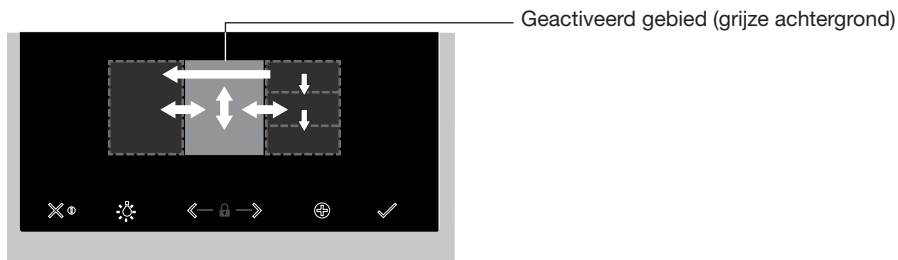


1. Functieknop (in 'Uit'-stand)
2. Ontdooien
3. Automatische programma's
4. Snel voorverwarmen
5. Ovenfuncties
6. Magnetronfuncties
7. Functies combimagnetron
8. Verwarmen
9. Reinigen
10. Display
11. Keuzeknop
12. Aan/uit-toets en stoptoets (annuleren)
13. Verlichtingstoets
14. Navigatietoets <
15. Navigatietoets >
16. Plustoets
17. Bevestigingstoets (voeg 30 seconden magnetrontijd toe / beschikbaar bij gebruik van de 'Magnetron'-functie)



De toetsen reageren het best als u deze kort indrukt met een groot gedeelte van uw vingertop. Telkens als u tijdens gebruik een toets aanraakt, klinkt er een korte toon.

## Algemeen gebruik bedieningspaneel

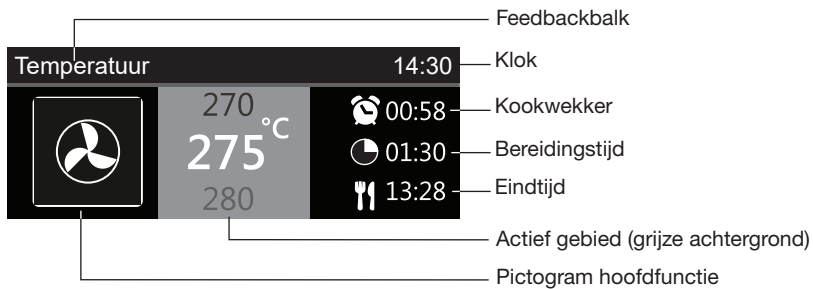


### Een functie en instellingen instellen

1. Raak de aan/uit-toets aan en houd deze ingedrukt om de oven in te schakelen.
  2. Draai aan de functieknop om een hoofdfunctie in te stellen.  
*De hoofdfuncties zijn zichtbaar rondom de functieknop en in het display.  
Het functiepictogram wordt groter weergegeven. Het 'actieve gebied' (herkenbaar aan een grijze achtergrond) beweegt naar rechts.*
  3. Draai aan de keuzeknop om een subfunctie in te stellen.  
*Het 'actieve gebied' toont de verschillende subfuncties. Scroll omhoog of omlaag om de verschillende functies te bekijken. Indien een gekozen hoofdfunctie geen subfunctie heeft, dan verschijnt in het actieve gebied de volgende beschikbare instelling.*
  4. Raak de keuzeknop (of de navigatietoets >) aan om de gekozen subfunctie of instelling te bevestigen.  
*Het 'actieve gebied' (grijze achtergrond) beweegt naar rechts.*
  5. Draai aan de keuzeknop om de volgende beschikbare instelling te wijzigen (naar links = verlagen, naar rechts = verhogen) en bevestig uw keuze door de keuzeknop aan te raken of de navigatietoets > aan te raken.
- Als alle elementen op het scherm zijn ingesteld, bevestigt u deze instellingen door de bevestigingstoets aan te raken.
  - Wanneer de bevestigingstoets knippert, kunt u de oven starten met de standaardinstellingen.
  - Raak de navigatietoets < aan om het actieve gebied naar links te verplaatsen om een reeds gemaakte instelling te wijzigen. Wijzig de instelling door aan de keuzeknop te draaien en deze aan te raken.
  - Raak de stoptoets aan om één stap terug in het menu te gaan.

*Volg de instructies op het display.*





- Op het display worden circa 1,5 seconde lang het pictogram en de naam van de geactiveerde functie weergegeven.
- De feedbackbalk toont welke instelling u wijzigt.

## Uitgestelde start

- Stel een gewenste bereidingstijd en eindtijd in om op een later tijdstip te beginnen met koken.

## Display

Wanneer de oven in werking is, ziet u de volgende informatie op het display:

- Temperatuur en/of magnetronvermogen
- Actieve (sub)functie
- Kookwekkertijd (wanneer ingesteld / zie 'Plusmenu')
- Bereidingstijd (bereidingstijd oplopend of aflopend wanneer de bereidingstijd is ingesteld)
- Eindtijd (wanneer de bereidingstijd is ingesteld)

## Stand-by-stand

Het stand-by-scherm toont de tijd, de datum en de timer (indien ingesteld). De oven gaat over op de stand-by-stand nadat de functieknop naar 0 ('Uit'-stand) is gedraaid.

## Oven inschakelen

- Raak de aan/uit-toets aan en houd deze ingedrukt om de oven in te schakelen.
- De oven kan ook worden ingeschakeld door de functieknop naar een functie te draaien.

## Oven uitschakelen

- Raak de stop-toets aan en houd deze ingedrukt om de oven handmatig uit te schakelen.
- Standaard wordt de oven na 30 minuten inactiviteit uitgeschakeld.

## EERSTE GEBRUIK

### Vóór het eerste gebruik

- Reinig de binnenkant van de oven en de accessoires met heet water en afwasmiddel. Gebruik geen agressieve schoonmaakmiddelen, schuursponsjes en dergelijke.
- De oven geeft een specifieke geur af wanneer deze voor de eerste keer wordt gebruikt; dat is normaal. Zorg voor goede ventilatie tijdens het eerste gebruik.



Wanneer de oven voor het eerst wordt aangesloten op de netspanning of nadat de oven langere tijd zonder stroom is geweest, moet u de 'Taal', 'Datum' en 'Tijd' instellen.

### De taal instellen

Talen	12:00
English	
Nederlands	
Français	

Wanneer u de tekst op het display liever in een andere taal wilt zien, kunt u de taal van uw voorkeur instellen. De standaardinstelling is Engels.

1. Draai aan de keuzeknop en kies de gewenste taal uit de weergegeven lijst.
2. Bevestig de instelling door de bevestigingstoets aan te raken.

*Het volgende scherm wordt weergegeven.*

### De datum en tijd instellen

Jaar	12:00	Uren	12:00
2017	01	11	30
2018	01	12	
		13	

1. Draai aan de keuzeknop en wijzig de eerste instelling (Jaar).
2. Bevestig deze instelling door de navigatietoets > of de keuzeknop aan te raken.
3. Draai aan de keuzeknop en wijzig de volgende instelling (Maand).
4. Bevestig deze instelling door de navigatietoets > of de keuzeknop aan te raken.
5. Draai aan de keuzeknop en wijzig de laatste instelling (Dag).
6. Bevestig deze instelling door de bevestigingstoets aan te raken.

*Het volgende scherm wordt weergegeven. Stel nu de uren en minuten in met de keuzeknop en navigatietoets. Bevestig uw instelling door de bevestigingstoets aan te raken.*

## EERSTE GEBRUIK

---

Alle opstartinstellingen zijn nu ingesteld en op het display wordt het stand-by-scherm weergegeven. De oven is nu gebruiksklaar.



De taal, tijd en datum kunnen worden aangepast in het instellingenmenu (zie het hoofdstuk 'Instellingenmenu'). Het instellingenmenu kan worden geopend vanuit het beginscherm via het plusmenu.

## Magnetrons

Microgolven zijn hoogfrequente, elektromagnetische golven. De energie maakt het mogelijk om gerechten te bereiden of op te warmen zonder de vorm of kleur te beïnvloeden.

### Kookprincipe

- De door de magnetron opgewekte microgolven worden gelijkmatig verspreid door een distributiesysteem. Daardoor wordt het gerecht gelijkmatig gegaard.
- Het voedsel absorbeert de microgolven tot een diepte van circa 2,5 cm. Het garen gaat daarna nog door, omdat de warmte in het gerecht is verspreid.
- De bereidingstijden variëren en hangen af van het gerecht dat u gebruikt en de eigenschappen van het voedsel:
  - ▷ Hoeveelheid en dichtheid
  - ▷ Hoeveelheid vocht
  - ▷ Begintemperatuur (of het voedsel wel of niet gekoeld is)



### Let op!

Het gerecht wordt gegaard van binnenuit naar buiten door middel van warmtedistributie. Het garen gaat nog door wanneer u het gerecht uit de oven haalt. De rusttijden in recepten moeten daarom worden nageleefd om te zorgen voor:

- Gelijkmatige verwarming tot in het midden van het gerecht.
- Gelijke temperaturen in alle delen van het gerecht.

### Instelling magnetronvermogen

Vermogen	Gebruik
1000 W	<ul style="list-style-type: none"><li>• Snel verwarmen van dranken, water en gerechten met een hoog vochtgehalte.</li><li>• Bereiden van verse of diepgevroren groenten.</li></ul>
750 W	<ul style="list-style-type: none"><li>• Voorbereiden en verwarmen van dranken en gerechten.</li></ul>
600 W	<ul style="list-style-type: none"><li>• Smelten van chocola. Bereiden van vis en schaaldieren.</li><li>• Verwarmen op twee niveaus.</li><li>• Bereiden van gedroogde bonen bij lage temperatuur.</li><li>• Verwarmen of bereiden van verfijnde gerechten met eieren.</li></ul>
360 W	<ul style="list-style-type: none"><li>• Bereiden van zuivelproducten of jam bij lage temperatuur.</li></ul>
180 W	<ul style="list-style-type: none"><li>• Snel ontdooien van gerechten.</li><li>• Boter of ijs zacht maken.</li></ul>
90 W	<ul style="list-style-type: none"><li>• Ontdooien van roomhoudende cake.</li></ul>

## Richtlijnen voor kookgerei

Kookgerei dat u gebruikt voor de magnetron mag de microgolven niet blokkeren. Metalen zoals roestvrij staal, aluminium en koper weerkaatsen microgolven. Daarom dient u geen metalen kookgerei of bestek te gebruiken. Kookgerei waarvan wordt aangegeven dat het veilig is voor de magnetron kan wel worden gebruikt. Raadpleeg de volgende richtlijnen voor meer informatie over geschikt kookgerei en gebruik altijd een glazen bakplaat op niveau 1 als u de magnetronfunctie gebruikt.

Kookgerei	Magnetron-veilig	Opmerkingen
Aluminiumfolie	✓X	Kan in kleine hoeveelheden worden gebruikt om te voorkomen dat bepaalde delen van het gerecht te gaar worden. Er kan zich vonkontlading voordoen indien de folie zich te dicht bij de ovenwand bevindt of als er te veel folie wordt gebruikt.
Porselein en aardewerk	✓	Porselein, aardewerk, geglazuurd aardewerk en ivoorporselein zijn over het algemeen geschikt, behalve wanneer deze een metalen rand hebben.
Wegwerpservies gemaakt van polyester of karton	✓	Diepvriesmaaltijden zijn soms verpakt in wegwerpservies.
Fastfoodverpakkingen <ul style="list-style-type: none"> <li>• Polystyreenbekers</li> <li>• Papieren zakken of krantenpapier</li> <li>• Gerecycled papier of metalen randjes</li> </ul>	✓ X X	Kan worden gebruikt voor het verwarmen van voedsel. Polystyreen kan smelten als het te heet wordt.  Kan vlam vatten.  Kan vonkontlading veroorzaken.
Glaswerk <ul style="list-style-type: none"> <li>• Ovenschalen</li> <li>• Fijn glaswerk</li> <li>• Glazen potten</li> </ul>	✓	Kan worden gebruikt, behalve wanneer het een metalen rand heeft. Kan worden gebruikt voor het verwarmen van voedsel of dranken. Dun glas kan breken of versplinteren als het plotseling wordt verhit. De deksel moet worden verwijderd. Alleen geschikt voor verwarmen.
Metaal	X	Kan vonkontlading of brand veroorzaken.
Papier <ul style="list-style-type: none"> <li>• Borden, bekens, keukenpapier</li> <li>• Gerecycled papier</li> </ul>	✓ X	Voor korte bereidingstijden en verwarmen. Voor het absorberen van overtollig vocht.  Kan vonkontlading veroorzaken.
Plastic	✓	Gebruik alleen hittebestendig thermoplastisch materiaal. Andere soorten plastic kunnen kromtrekken of verkleuren bij hoge temperaturen. Gebruik geen melamineplastic. Alleen indien bestand tegen koken en ovenbestendig. Mag niet luchtdicht zijn. Indien nodig inprikken met een vork.

✓ : Aanbevolen

✓X : Voorzichtig

X : Onveilig

## Let op!



### Waarschuwing!

- Verwarmen van vloeistoffen in de magnetron kan tot gevolg hebben dat de vloeistof vertraagd tot het kookpunt komt. Dit houdt in dat de vloeistof explosief tot het kookpunt kan komen nadat deze is verwijderd uit de magnetron. Brandwonden kunnen hier het gevolg van zijn. U kunt dit vertraagde ontstaan van het kookpunt tegengaan door in de vloeistof een plastic of glazen lepel te plaatsen voordat u de vloeistof in de magnetron verwarmt.
- Wees voorzichtig met babyvoeding:
  - ▷ Schud of roer de inhoud van flesjes of potjes met babyvoeding nadat deze zijn opgewarmd.
  - ▷ Controleer vóór consumptie zorgvuldig de temperatuur van de voeding om brandwonden te voorkomen.
- Bestek en servies kunnen heet zijn na gebruik in de magnetron.

## Beschrijving van de knoppen en toetsen

### Functieknop

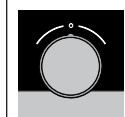


#### Een functie selecteren

Draai aan deze knop om de gewenste functie te selecteren.

- Zie 'Beschrijving van de functies' voor meer informatie.

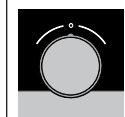
### Keuzeknop



#### Een subfunctie kiezen

Draai aan deze knop om een subfunctie te kiezen.

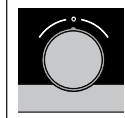
- Zie 'Algemeen gebruik bedieningspaneel' voor meer informatie.



#### De instellingen wijzigen

Draai aan deze knop om de instellingen in het actieve gebied te wijzigen.

- Zie 'Algemeen gebruik bedieningspaneel' voor meer informatie.



#### Naar de volgende instelling gaan

Raak deze knop aan om naar de volgende instelling te gaan.


- De volgende te wijzigen instelling zal zich in het grijze actieve gebied bevinden.

### Aan/uit-toets en stoptoets



#### De oven in- of uitschakelen

Raak de toets aan en houd deze enkele seconden vast om de oven in of uit te schakelen.

	<p><b>Handeling annuleren of teruggaan naar het menu</b></p> <p>Raak deze toets aan om een handeling te annuleren of één stap terug te gaan in het menu.</p>
---	--



## Verlichtingstoets

	<p><b>De verlichting in- of uitschakelen</b></p> <p>Raak deze toets aan om de ovenverlichting in of uit te schakelen.</p>
---	---



## Navigatietoetsen

	<p><b>Naar rechts navigeren</b></p> <p>Raak de navigatietoets &gt; aan om de instelling te bevestigen en het actieve gebied naar rechts te verplaatsen.</p>
	<p><b>Naar links navigeren</b></p> <p>Raak de navigatietoets &lt; aan om het actieve gebied naar links te verplaatsen.</p>
	<p><b>De kinderslotfunctie in- of uitschakelen</b></p> <p>Raak de navigatietoetsen tegelijkertijd aan en houd deze ingedrukt om de kinderslotfunctie in of uit te schakelen.</p> <ul style="list-style-type: none"> <li>• Het bedieningspaneel van de oven kan worden vergrendeld met het kinderslot om onbedoeld gebruik van de oven te voorkomen.</li> </ul>

## Plustoets

	<p><b>Het instellingenmenu openen (zie 'Instellingen')</b></p> <p>Raak deze toets aan in de stand-by-stand om het instellingenmenu te openen of te verlaten:</p> <ul style="list-style-type: none"> <li>• Kookwekker</li> <li>• Algemeen</li> <li>• Display</li> <li>• Koken</li> <li>• Systeem</li> </ul>
	<p><b>Extra opties openen (zie 'Plusmenu')</b></p> <p>Raak tijdens werking van de oven deze toets aan voor het openen of verlaten van de extra opties die op dat moment mogelijk zijn:</p> <ul style="list-style-type: none"> <li>• Kookwekker</li> <li>• Snel voorverwarmen</li> </ul>

## Bevestigingstoets

	<p><b>Bevestigingstoets</b></p> <p>Voor het bevestigen van alle witte instellingen/elementen op het scherm.</p>
	<p><b>Magnetrontijd toevoegen</b></p> <p>Voeg 30 seconden magnetrontijd (magnetronfunctie) toe.</p>

## Beschrijving van de hoofdfuncties

Kies de gewenste functie aan de hand van de tabellen. Raadpleeg ook de bereidingsinstructies op de verpakking van het gerecht. Sommige hoofdfuncties hebben subfuncties.





**In de 'Magnetronfunctie': gebruik geen metalen kookgerei of bestek en verwarm de oven niet voor. Wees er zeker van dat de gebruikte accessoires bestand zijn tegen de temperatuurinstellingen van de gekozen ovenfunctie.**

### Hoofdfuncties (te selecteren met de functieknop)

Functie	Beschrijving	
	<p><b>Oven</b></p> <ul style="list-style-type: none"> <li>• Gebruik een van de beschikbare functies voor grillen, bakken of braden.</li> <li>• Er zijn subfuncties beschikbaar (raadpleeg de ovenfunctietabel).</li> </ul>	
	<p><b>Snel voorverwarmen</b></p> <ul style="list-style-type: none"> <li>• Met deze functie bereikt de ovenruimte snel de gewenste temperatuur. Gebruik deze stand niet met een gerecht in de ovenruimte.</li> </ul>	
	<p><b>Programma's</b></p> <ul style="list-style-type: none"> <li>• Gebruik automatische programma's voor bakken en braden door een gerecht te kiezen uit de lijst met voorgeprogrammeerde gerechten.</li> </ul>	
	<p><b>Ontdooien</b></p> <ul style="list-style-type: none"> <li>• Deze functie gebruikt microgolven. Gerechten worden snel en efficiënt ontdooid.</li> </ul>	
	<p><b>Magnetron</b></p> <ul style="list-style-type: none"> <li>• Voor het bereiden en ontdooien van voedsel worden microgolven gebruikt. Gerechten worden snel en efficiënt bereid zonder dat de kleur of vorm van het voedsel wordt aangetast.</li> <li>• Standaardinstellingen kunnen worden gewijzigd in het instellingenmenu.</li> <li>• Zet de glazen schaal op niveau 1.</li> <li>• Aanbevolen vermogen: 750 W</li> </ul>	
	<p><b>Combimagnetron</b></p> <ul style="list-style-type: none"> <li>• Gebruik een van de functies voor (snel) bereiden van maaltijden.</li> <li>• Er zijn subfuncties beschikbaar (raadpleeg de tabel van de combimagnetronfuncties).</li> </ul>	


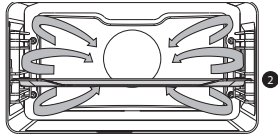

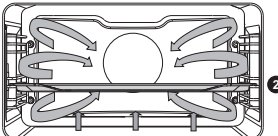

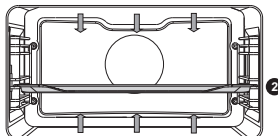



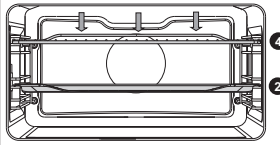

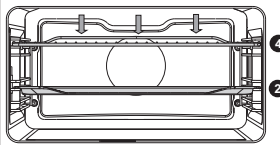

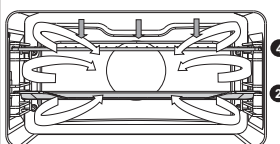

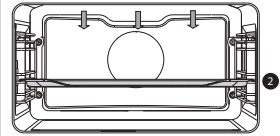
# GEBRUIK


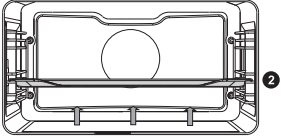

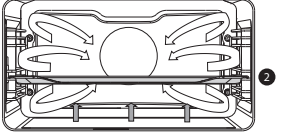

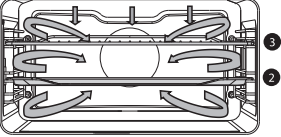

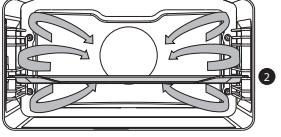
Functie	Beschrijving	
	<b>Verwarmen</b> <ul style="list-style-type: none"> <li>• Gebruik een van de functies om gerechten te verwarmen.</li> <li>• Er zijn subfuncties beschikbaar (raadpleeg de tabel met opwarmfuncties).</li> </ul>	
	<b>Reinigen</b> <ul style="list-style-type: none"> <li>• Met een vochtige doek verwijdert u eenvoudig vet en vuil van de ovenwanden.</li> </ul>	

## Beschrijving van de subfuncties

### Ovenfuncties (te selecteren met de keuzeknop)


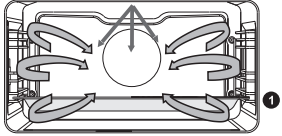

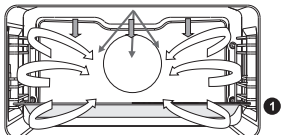
Functie	Beschrijving	
	<b>Hete lucht</b> <ul style="list-style-type: none"> <li>• Het gerecht wordt verwarmd door hete lucht die vanuit de achterzijde van de oven wordt aangevoerd.</li> <li>• Deze functie maakt gebruik van gelijkmatige verhitting en is ideaal voor bakken.</li> <li>• Plaats de bakplaat of het ovenrooster in het midden van de oven.</li> <li>• Aanbevolen temperatuur: 180 °C</li> <li>• Voorverwarmen wordt aanbevolen.</li> </ul>	
	<b>Hete lucht + onderwarmte</b> <ul style="list-style-type: none"> <li>• Het gerecht wordt verwarmd met zowel hete lucht vanaf de achterzijde van de oven als met het verwarmingselement op de bodem.</li> <li>• Deze functie wordt gebruikt voor een knapperig en bruin resultaat bij o.a. het bakken van pizza, vochtig gebak, vruchtentaarten, bladerdeeg en kruimeldeeg.</li> <li>• Plaats de bakplaat of het ovenrooster in het midden van de oven.</li> <li>• Aanbevolen temperatuur: 200 °C</li> <li>• Voorverwarmen wordt aanbevolen.</li> </ul>	
	<b>Bovenwarmte + onderwarmte</b> <ul style="list-style-type: none"> <li>• Verwarmen met de verwarmingselementen aan boven- en onderzijde.</li> <li>• Deze stand kan worden gebruikt voor traditioneel bakken en braden.</li> <li>• Plaats de bakplaat of het ovenrooster in het midden van de oven.</li> <li>• Aanbevolen temperatuur: 200 °C</li> <li>• Voorverwarmen wordt aanbevolen.</li> </ul>	

	<p><b>Grote grill</b></p> <ul style="list-style-type: none"> <li>• Verwarmen met het element voor bovenwarmte en het grillelement.</li> <li>• Deze stand kan worden gebruikt voor schotels en bakwaren die een kenmerkende bodemkorst of gratinering nodig hebben. Gebruik deze stand net vóór het einde van de bak- of braadtijd.</li> <li>• Plaats het ovenrooster in het bovenste gedeelte van de oven en de bakplaat in het midden van de oven.</li> <li>• Houd voortdurend oog op het bereidingsproces. Door de hoge temperatuur kan het gerecht snel aanbranden.</li> <li>• <b>Maximaal toegestane temperatuur: 240 °C</b></li> </ul>	
	<p><b>Grillen</b></p> <ul style="list-style-type: none"> <li>• Verwarmen met het grillelement.</li> <li>• Deze stand kan worden gebruikt voor het grillen van een klein aantal belegde boterhammen, saucijsjes en voor het roosteren van brood.</li> <li>• Plaats het ovenrooster in het bovenste gedeelte van de oven en de bakplaat in het midden van de oven.</li> <li>• Houd voortdurend oog op het bereidingsproces. Door de hoge temperatuur kan het gerecht snel aanbranden.</li> <li>• <b>Maximaal toegestane temperatuur: 240 °C</b></li> </ul>	
	<p><b>Grote grill + ventilator</b></p> <ul style="list-style-type: none"> <li>• Verwarmen met de elementen voor bovenwarmte. De warmte wordt door de ventilator verspreid.</li> <li>• Deze stand kan worden gebruikt voor het grillen van vlees, vis en groenten.</li> <li>• Plaats het ovenrooster in het bovenste gedeelte van de oven en de bakplaat in het midden van de oven.</li> <li>• Aanbevolen temperatuur: 170 °C</li> <li>• Houd voortdurend oog op het bereidingsproces. Door de hoge temperatuur kan het gerecht snel aanbranden.</li> <li>• Voorverwarmen wordt aanbevolen.</li> </ul>	
	<p><b>Bovenwarmte</b></p> <ul style="list-style-type: none"> <li>• Verwarmen met alleen het element voor bovenwarmte.</li> <li>• Deze stand kan worden gebruikt wanneer u de bovenlaag van uw gerecht wilt bakken/braden.</li> <li>• Plaats de bakplaat of het ovenrooster in het midden van de oven.</li> <li>• Aanbevolen temperatuur: 150 °C</li> </ul>	



	<p><b>Onderwarmte</b></p> <ul style="list-style-type: none"> <li>• Verwarmen met alleen het element voor onderwarmte.</li> <li>• Deze stand kan worden gebruikt voor schotels en bakwaren die een kenmerkende bodemkorst of gratinering nodig hebben.</li> <li>• Plaats de bakplaat of het ovenrooster in het onderste gedeelte van de oven.</li> <li>• Gebruik deze stand net vóór het einde van de bak- of braadtijd.</li> <li>• Aanbevolen temperatuur: 160 °C</li> </ul>	
	<p><b>Onderwarmte + Ventilator</b></p> <ul style="list-style-type: none"> <li>• Verwarmen met het onderste verwarmingselement. De warmte wordt door de ventilator verspreid.</li> <li>• Deze stand wordt gebruikt voor het bakken van gistdeeggebak en het conserveren van fruit en groenten.</li> <li>• Plaats een niet te hoge bakplaat in het onderste gedeelte van de oven, zodat hete lucht ook over de bovenkant van het voedsel kan circuleren.</li> <li>• Aanbevolen temperatuur: 180 °C</li> </ul>	
	<p><b>Pro roosteren</b></p> <ul style="list-style-type: none"> <li>• Verwarmen met het bovenste verwarmingselement in combinatie met het grillelement en hete lucht.</li> <li>• Deze stand kan worden gebruikt voor het braden van alle soorten vlees. Aanbevolen temperatuur: 180 °C</li> </ul>	
	<p><b>ECO hete lucht</b></p> <ul style="list-style-type: none"> <li>• Verwarmen met behulp van hete lucht. ECO hete lucht gebruikt minder energie maar geeft hetzelfde resultaat als de hetelucht-instelling. De bereiding duurt enkele minuten langer.</li> <li>• Deze stand kan worden gebruikt voor het braden van vlees en het bakken van deegwaren. Plaats de bakplaat in het midden van de oven.</li> <li>• Aanbevolen temperatuur: 180 °C</li> <li>• Bij deze instelling wordt gebruik gemaakt van de restwarmte (verwarming is niet de hele tijd aan) om een laag energieverbruik te verkrijgen (in overeenstemming met energieklassen EN 60350-1). In deze stand wordt de werkelijke temperatuur in de oven niet weergegeven.</li> </ul>	

# GEBRUIK

## Combimagnetronfuncties (te selecteren met de keuzeknop)

Functie	Beschrijving	
	<p><b>Hetelucht + Magnetron</b></p> <ul style="list-style-type: none"> <li>Dit systeem biedt een combinatie van magnetron en hetelucht; daardoor zal de bereidingstijd korter zijn.</li> <li>Gebruik deze functie voor alle soorten vlees, stoofpotten, groenten, taarten, cakes, brood en schotels die gegratineerd dienen te worden (d.w.z. voedsel dat een langere bereidingstijd nodig heeft).</li> <li>Zet de glazen schaal op niveau 1.</li> <li>Aanbevolen temperatuur: 160 °C</li> <li>Aanbevolen vermogen: 600 W</li> </ul>	
	<p><b>Grill + Ventilator + Magnetron</b></p> <ul style="list-style-type: none"> <li>Het voedsel wordt bereid met een combinatie van microgolven en de grill met ventilator.</li> <li>Gebruik deze combinatie voor kleinere porties vlees, vis en groenten.</li> <li>Het bereiden gaat snel en het voedsel krijgt een lekker bruin, knapperig korstje.</li> <li>Zet de glazen schaal op niveau 1.</li> <li>Aanbevolen temperatuur: 200 °C</li> <li>Aanbevolen vermogen: 600 W</li> </ul>	

## Opwarmfuncties (te selecteren met de keuzeknop)

Functie	Beschrijving	
	<p><b>Borden verwarmen</b></p> <ul style="list-style-type: none"> <li>Deze functie wordt gebruikt om servies te verwarmen, zodat het geserveerde gerecht langer warm blijft.</li> </ul>	
	<p><b>Warm houden</b></p> <ul style="list-style-type: none"> <li>Deze functie wordt gebruikt om reeds bereide gerechten warm te houden.</li> </ul>	

## Plusmenu

Raak de Plustoets aan om extra functies te kiezen (nadat u een hoofdfunctie en instellingen hebt gekozen).

- Selecteer een functie door aan de keuzeknop te draaien en uw keuze te bevestigen met de bevestigingstoets.
- U verlaat het plusmenu door de stopstoets of de plustoets aan te raken. Op het display wordt het voorgaande scherm weer getoond.

Plusmenu	Beschrijving
	<p><b>Kookwekker</b></p> <p>De kookwekker kan onafhankelijk van de oven worden gebruikt.</p> <ul style="list-style-type: none"><li>• Wanneer de kookwekker afgaat, verschijnt er een pop-upbericht en klinkt er een geluidssignaal.</li><li>• Raak de stop-toets aan om het signaal uit te schakelen en het pop-upmenu te sluiten.</li><li>• Het geluid stopt automatisch na circa twee minuten.</li><li>• Stel de tijd in op 0:00 om de wekker te deactiveren.</li></ul>
	<p><b>Snel voorverwarmen</b></p> <ul style="list-style-type: none"><li>• Schakel standaard aan/uit snel voorverwarmen in (alleen beschikbaar in ovenfuncties).</li></ul>

## Beginnen met snel voorverwarmen

- Er verschijnt een pop-up wanneer een programma wordt gestart en snel voorverwarmen in het instellingenmenu is ingesteld op standaard 'Aan'. Na 15 seconden verdwijnt de pop-up automatisch. In het voortgangsscherm wordt het pictogram voor snel voorverwarmen weergegeven. De tijd wordt gedimd weergegeven.
- Er verschijnt een bericht als de ingestelde temperatuur is bereikt. Plaats het gerecht en het programma start automatisch wanneer de deur wordt gesloten.

## Kookfuncties gebruiken

Raadpleeg 'Algemeen gebruik bedieningspaneel' voor informatie over de algemene werking van de oven.

1. Raak de aan/uit-toets aan om de oven in te schakelen.
2. Draai aan de functieknop om een hoofdfunctie te selecteren.
  - Raadpleeg 'Beschrijving van de functies' om de gewenste (beschikbare) functie te selecteren.
3. Draai aan de keuzeknop om een subfunctie te selecteren (indien beschikbaar) of een instelling te wijzigen.
  - De eerste subfunctie-instelling is actief (indien beschikbaar).
4. Start direct de geselecteerde functie (met vooraf ingestelde waarden) door de bevestigingstoets aan te raken (deze toets knippert als het mogelijk is het programma te starten).

Beschikbare functies of instellingen die kunnen worden gewijzigd:

- de functie (subfunctie of functie combimagnetron);
- de oventemperatuur;
- het magnetronvermogen (wanneer de (combi)magnetronfunctie wordt gebruikt);
- de bereidingstijd.

*De volgende subfunctie of instelling wordt actief (indien beschikbaar). Ga terug naar een eerdere selectie of instelling door de navigatietoets < aan te raken.*



Selecteer desgewenst nog een instelling (bijvoorbeeld 'Snel voorverwarmen') met het plusmenu. Zie 'Plusmenu' voor meer informatie.

5. Raak de bevestigingstoets aan om de bereiding van uw maaltijd met de gekozen instellingen te starten.

### **Aan het eind van de bereiding kunt u:**

- Stoppen met de bereiding
  - Raak de bevestigingstoets aan.  
*Het einde-display wordt gesloten en het stand-by-scherm wordt weergegeven.  
Na 10 minuten inactiviteit schakelt het display over naar stand-by.*
- Extra tijd toevoegen
  - Raak de navigatietoets > aan om 'Extra tijd toevoegen' te selecteren.  
*De tijdstelling wordt actief en kan direct worden gewijzigd door aan de keuzeknop te draaien.*
  - Raak de bevestigingstoets aan.
  - Het voorgaande proces wordt opnieuw geactiveerd.

### **Instellingen wijzigen tijdens de voortgang**

- Als u tijdens de voortgang op de navigatietoetsen drukt, wordt het actieve gebied weergegeven. De geselecteerde instelling kan nu worden gewijzigd. Na bevestiging met de bevestigingstoets wordt het voortgangsscherm met de gewijzigde instellingen weergegeven.
- Na 5 seconden inactiviteit worden de voortgangsinstellingen geannuleerd en keert het display terug naar het voortgangsscherm.

# INSTELLINGEN

## Instellingenmenu

Het instellingenmenu is alleen beschikbaar door de plustoets in te drukken wanneer de oven in stand-by staat.

<b>Kookwekker (een alarmtijd instellen)</b>
<b>Algemeen</b> <ul style="list-style-type: none"><li>• Taal van het display</li><li>• Tijd<ul style="list-style-type: none"><li>▷ Tijd instellen</li><li>▷ Urweergave</li><li>▷ Klokafmeting</li></ul></li><li>• Datum<ul style="list-style-type: none"><li>▷ Datum jj-mm-dd</li><li>▷ Datumweergave</li></ul></li><li>• Geluid<ul style="list-style-type: none"><li>▷ Volume (laag-midden-hoog)</li><li>▷ Toetsgeluid (aan/uit)</li><li>▷ Welkomstgeluid (aan/uit)</li></ul></li></ul>
<b>Display</b> <ul style="list-style-type: none"><li>• Helderheid laag, midden, hoog</li><li>• Ovenverlichting<ul style="list-style-type: none"><li>▷ Autom. uitschakelen na 1 min.</li><li>▷ Handmatig uitschakelen</li></ul></li><li>• Nachtstand<ul style="list-style-type: none"><li>▷ Start- en eindtijd voor minder helderheid van display:</li><li>▷ Stel starttijd in op eerste display en stel eindtijd in op tweede display</li></ul></li><li>• Toestel naar stand-by<ul style="list-style-type: none"><li>▷ Autom. uitschakelen na 1 uur</li><li>▷ Altijd Aan*</li></ul></li></ul>
<b>Koken</b> <ul style="list-style-type: none"><li>• Programma-intensiteit<ul style="list-style-type: none"><li>▷ Laag / midden / hoog</li></ul></li><li>• Voorverwarmingsinstelling<ul style="list-style-type: none"><li>▷ Standaard aan/uit</li></ul></li><li>• Quick start magnetron<ul style="list-style-type: none"><li>▷ Vermogen en tijd magnetron</li></ul></li></ul>
<b>Systeem</b> <ul style="list-style-type: none"><li>• Toestelinformatie<ul style="list-style-type: none"><li>▷ Toestelnaam en SW-versie</li></ul></li><li>• Fabrieksinstellingen<ul style="list-style-type: none"><li>▷ Terug naar fabrieksinstellingen</li></ul></li></ul>



**\*Overschakelen naar handmatig uitschakelen verhoogt het energieverbruik. Deze functie wordt gereset (het display wordt automatisch uitgeschakeld) indien de oven handmatig wordt uitgeschakeld (of wanneer er een stroomonderbreking plaatsvindt).**



## Oven reinigen

Reinig de oven regelmatig om te voorkomen dat vet- en voedseldeeltjes zich ophopen, vooral op de interne en externe oppervlakken, de deur en de afdichting.

- Activeer het kinderslot (om te voorkomen dat de oven per ongeluk wordt ingeschakeld).
- Reinig de oppervlakken aan de buitenkant met een zachte doek en warm water met zeep.
- Neem vervolgens de oppervlakken af met een schone, vochtige doek en maak deze droog.
- Verwijder spatten en vlekken op de oppervlakken van de binnenkant met een doek en een sopje.
- Neem vervolgens de oppervlakken af met een schone, vochtige doek en maak deze droog.



**Let erop dat er geen water in de ventilatieopeningen komt. Gebruik nooit schurende schoonmaakmiddelen of chemische oplosmiddelen. Zorg er altijd voor dat de afdichting van de deur schoon is. Zo voorkomt u ophoping van vuil en kunt u de deur goed sluiten.**

## Reinigingsfunctie (stoomreiniging)

Met stoomreiniging en een vochtige doek kunt u vet en vuil gemakkelijk van de ovenwanden verwijderen.

### **Met stoom reinigen**

- Reinig alleen met stoom als de oven volledig is afgekoeld. Het is moeilijker om vet en vuil te verwijderen als de oven heet is.
  - Het programma duurt 30 minuten. Voedselresten op de geëmailleerde wanden zijn na 30 minuten voldoende ingeweekt, zodat u deze met een vochtige doek kunt verwijderen.
1. Verwijder alle accessoires uit de oven.
  2. Giet 0,15 liter water op de bodem van de ovenruimte.
  3. Selecteer 'Reinigen' met de functieknop.
  4. Raak de bevestigingstoets aan om met stoomreinigen te starten.



Tijdens het reinigingsproces mag de deur niet worden geopend.

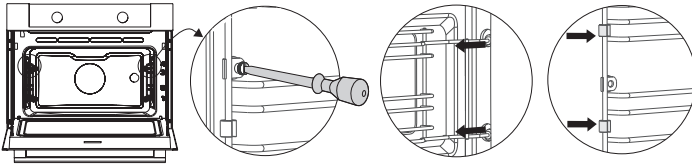
### Geleiderails verwijderen en reinigen

Gebruik conventionele schoonmaakmiddelen om de geleiderails te reinigen.

1. Verwijder de schroef met een schroevendraaier.
2. Verwijder de geleiderails uit de gaten in de achterwand.



Bewaar de afstandshouders van de geleiderails zorgvuldig. Plaats na het reinigen de afstandshouders terug. Dit voorkomt dat bij gebruik vonken ontstaan.



### De ovenlamp vervangen



**De lamp in deze oven is alleen geschikt voor verlichting in deze oven. De lamp is niet geschikt voor verlichting van de kamers in uw huis.**



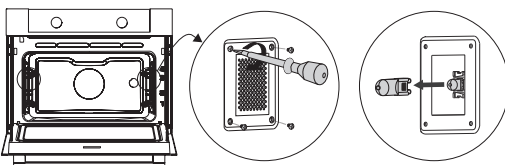
De lampen (2x) (halogeen G9, 230 V, 25 W) zijn verbruiksartikelen en vallen daarom niet onder de garantie. Om een lamp te vervangen, verwijdert u eerst de bakplaat, het ovenrooster en de geleiderails.



**Maak de oven spanningsloos door de stekker uit het stopcontact te halen of de stroomonderbreker in de meterkast uit te schakelen.**

**Opmerking: de lamp kan erg heet zijn! Voorkom brandwonden. Gebruik daarom handschoenen of andere bescherming bij het vervangen van de lamp.**

1. Draai de vier schroeven van het afdekplaatje los. Verwijder het afdekplaatje en het glas.
2. Verwijder de lamp en vervang deze door een nieuwe.
3. Verwijder de afdichting van het afdekplaatje niet. De afdichting mag niet loskomen van het afdekplaatje. De afdichting moet perfect in de uitsparing van de ovenwand passen.



## *Algemeen*

---

Raadpleeg het onderstaande overzicht met oplossingen als u problemen hebt met uw oven. Neem contact op met de afdeling klantenservice als de problemen zich blijven voordoen.

### **Het eten blijft rauw**

- Controleer of de timer is ingesteld en of u de bevestigingstoets hebt aangeraakt.
- Is de deur wel goed gesloten?
- Controleer of er geen zekering is doorgebrand en er geen stroomonderbreker is geactiveerd.

### **Het eten is te gaar of niet gaar genoeg**

- Controleer of de juiste bereidingstijd is ingesteld.
- Controleer of het juiste vermogen is ingesteld.

### **De toetsen reageren niet; het display reageert niet op de toetsen.**

- Koppel de oven gedurende een paar minuten los van de stroomvoorziening (verwijder de netstekker uit het stopcontact of schakel de stroomonderbreker uit). Sluit de oven vervolgens weer aan en schakel deze in.

### **Vonkvorming in de ovenruimte.**

- Controleer of de afdekplaatjes van de lampen correct zijn geplaatst en of alle afstandshouders op de geleiderails zijn geplaatst.

### **Een stroomstoring kan tot gevolg hebben dat het display wordt gereset.**

- Haal de stekker uit het stopcontact en steek de stekker er vervolgens weer in.
- Stel de tijd opnieuw in.

### **Er is condensatie aanwezig in de oven.**

- Dit is normaal. Veeg de oven na gebruik schoon.

### **De ventilator blijft nog werken nadat de oven is uitgezet.**

- Dit is normaal. De ventilator blijft nog enige tijd werken nadat de oven is uitgezet.

### **Bij de deur en aan de buitenkant van de oven is een luchtstroom voelbaar.**

- Dit is normaal.

### **Licht reflecteert op de deur en aan de buitenkant van de oven.**

- Dit is normaal.

## **Er ontsnapt stoom via de deur of de ventilatieopeningen.**

- Dit is normaal.

## **Er klinken klikgeluiden wanneer de oven in werking is, vooral bij ontdooien.**

- Dit is normaal.

## **De stroomonderbreker wordt regelmatig uitgeschakeld.**

- Raadpleeg een servicemonteur.

## **Het display toont een foutcode, FOUT XX ...(XX geeft het nummer van de fout aan).**

- Er is een storing in de elektronische module. Koppel de oven enkele minuten los van de stroomvoorziening. Sluit de oven vervolgens weer aan en stel de huidige tijd in.
- Raadpleeg een servicemonteur als de fout blijft optreden.

## **Oven opbergen en repareren**

- Reparaties mogen uitsluitend worden uitgevoerd door een bevoegde servicemonteur. Haal de stekker uit het stopcontact en neem contact op met de klantenservice van ATAG als onderhoud nodig is.

## **Houd de volgende informatie bij de hand wanneer u belt:**

- Het modelnummer en serienummer (vermeld op de binnenzijde van de ovendeur)
- Garantiegegevens
- Een duidelijke omschrijving van het probleem



Kies een schone, droge plaats als u de oven tijdelijk moet opbergen, aangezien stof en vocht de oven kunnen beschadigen.

## Oven en verpakking afdanken

Dit product is gemaakt van duurzame materialen. De oven moet aan het einde van zijn levensduur op verantwoorde wijze worden afgedankt. De overheid kan u hierover informeren.

De verpakking van de oven is recyclebaar. De volgende materialen zijn gebruikt:

- karton;
- polyethyleenfolie (PE);
- CFK-vrij polystyreen (PS-hardschuim).

Ontdoe u van deze materialen op een verantwoorde manier conform de wettelijke bepalingen.



Op het product staat een pictogram van een afvalcontainer met een kruis erdoorheen. Dit betekent dat huishoudelijke apparaten afzonderlijk moeten worden afgedankt. Dit betekent dat de oven aan het einde van zijn levensduur niet mag worden meegegeven met het gewone huisvuil. U moet de oven inleveren bij een gemeentelijk afvalinzamelingspunt of bij een verkooppunt dat dit voor u aanbiedt.

Huishoudelijke apparatuur apart inzamelen voorkomt schade aan het milieu en aan de openbare gezondheid. De materialen die zijn gebruikt voor fabricage van deze oven kunnen worden hergebruikt. Dit betekent een aanzienlijke besparing op energie en grondstoffen.

### **Verklaring van conformiteit**



Wij verklaren dat onze producten voldoen aan de van toepassing zijnde Europese richtlijnen, verordeningen en voorschriften, evenals aan de eisen die staan beschreven in de normen waarnaar wordt verwezen.







Het toestel-identificatieplaatje bevindt zich aan de binnenzijde van het toestel.

Houd, wanneer u contact opneemt met de serviceafdeling, het complete typenummer bij de hand.

Adressen en telefoonnummers van de serviceorganisatie vindt u op de garantiekaart.

# ATAG



687615

nl (11-21)