



Oven met geïntegreerde magnetron (45 cm)



CX14411A zwart

Uitvoering

- ovenruimte inhoud: 50 liter
- klapdeur

Functies

- vermogen magnetron 800 W, geïntegreerde roterende antenne voor de verdeling van de magnetrongolven
- 20 automatische programma's
- 2 combinatiestanden: hetelucht + magnetron, grill + magnetron
- ovenfuncties: hetelucht, grill, grootvlak grill, grill + ventilator
- speciale stoomstand in combinatie met stoomaccessoire

Bediening

- full touch control
- programmeerbare bereidingstijd en weergave van functie en tijd in LED display
- temperatuur instelbaar per 5 °C, van 40 - 230 °C
- 5 inschuifniveaus, voor meerdere gerechten

Schoonmaakbaarheid

- emaille binnenruimte / gladde ovenwanden
- Aqua Clean schoonmaakstelsysteem (weekt vuil los)

Veiligheid

- koele ovendeur met 2 glaslagen
- kinderslot
- koelventilator

Bijzonderheden

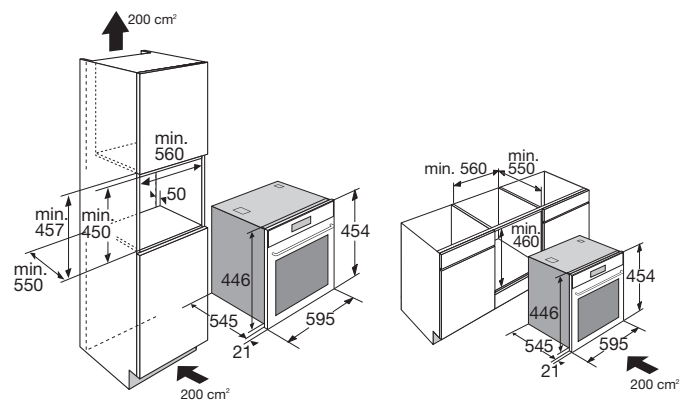
- zonder draaiplateau, handig voor vierkante schalen
- inbouw mogelijk in: hoge kast, onder werkblad

Toebehoren

- 1 keramische bakplaat (speciaal geschikt voor magnetron of combinatiekoken)
- 1 geëmailleerde bakplaat
- 1 inlegrooster voor in de bakplaat
- stoomschaal

Technische specificaties

- aansluitwaarde: 3200 W



Oven met geïntegreerde magnetron (45 cm)

- ovenruimte inhoud: 50 liter
- klapdeur
- 2 combinatiestanden: hetelucht + magnetron, grill + magnetron
- vermogen magnetron 800 W, geïntegreerde roterende antenne voor de verdeling van de magnetrongolven
- programmeerbare bereidingstijd en weergave van functie en tijd in LED display
- full touch control
- temperatuur instelbaar per 5 °C, van 40 - 230 °C
- 5 inschuifniveaus, voor meerdere gerechten

Accessoires

-

ATAG productlijn	project
afmetingen	
hoogte (mm)	454
breedte (mm)	595
diepte (mm)	565
uitvoering	
netto inhoud (liter)	48
type deur	klapdeur
uitvoering	roterend antennesysteem
ovenwand	emaille
aantal insteekhoogtes	5
functies	
aantal magnetronstanden	7
magnetron vermogen (W)	800
onderwarmte (W)	1000
aqua clean functie	•
aantal automatische programma's	10
snel voorverwarm functie	-
pyrolyse schoonmaakstelsysteem	-
bediening	
type bediening	full touch control
elektronische uitlezing	led display
kinderslot	•
inbouwmaten	
installatie hoogte (mm)	450
installatie breedte (mm)	560
installatie diepte (mm)	550
mogelijke inbouwsituaties	hoge kast, onder werkblad
aansluitgegevens	
elektrische aansluitwaarde (W)	3200
wordt met stekker geleverd	•
lengte aansluitsnoer (m)	2,10 m
toebehoren	
aantal geëmailleerde bakplaten	1
aantal bedruiproosters voor in de bakplaat	1
draaispilmotor	-
Prijs (€)	-