

(NL) Installatievoorschrift  
(BE) oven

(GB) Installation instructions  
oven

(DE) Installationsanleitung  
Oven

(FR) Instructions d'installation  
(BE) four



Dit toestel mag alleen door een erkend installateur worden aangesloten. Lees de veiligheidsvoorschriften.  
Dieses Gerät darf nur von einem anerkannten Installateur angeschlossen werden! Bitte lesen Sie die Sicherheitsbestimmungen.  
The fitting of the appliance should only be carried out by a registered Corgi gas fitter. Please read the safety regulations.  
Cet appareil ne peut être installé que par un technicien gazier agréé. Lisez les instructions de sécurité.

Vorbereidungen voor montage / Vorbereitung der Montage  
Preparations for installation / Préparation avant installation

Gebuurkte pictogrammen/Verwendete Piktogramme/Pictograms used  
Pictogrammes utilisés



Belangrijk om te weten/Wichtig zu wissen  
Important information/Important à savoir



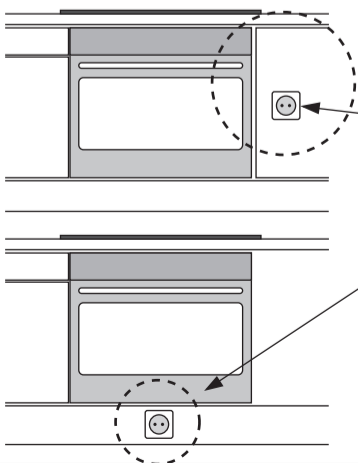
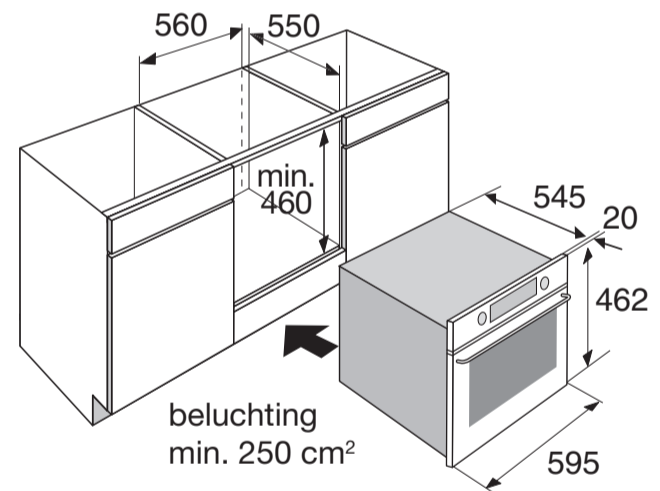
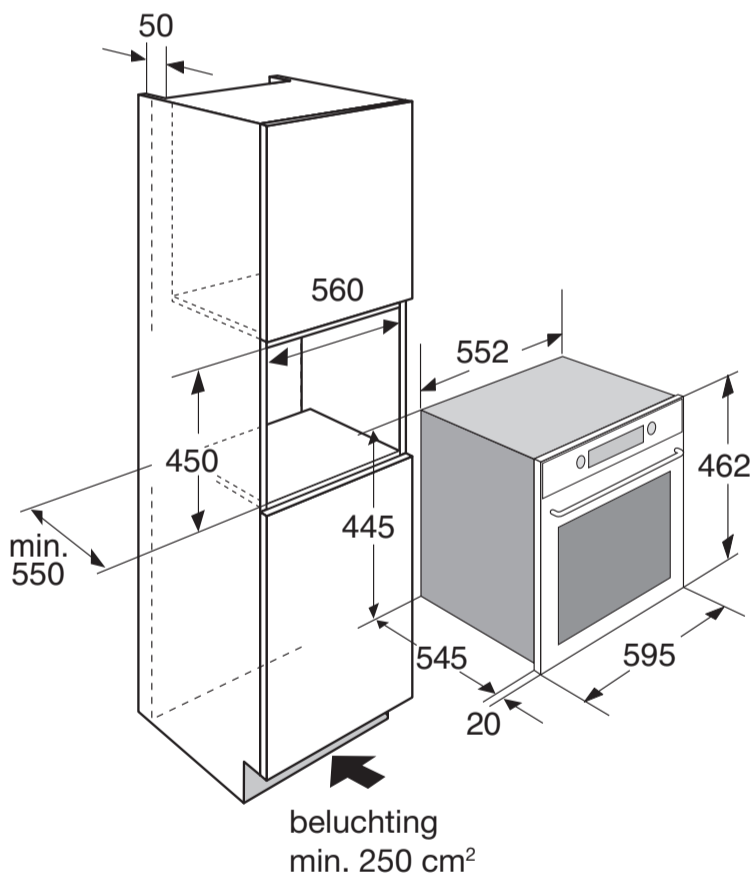
Elektrische aansluiting/Elektrische ansluuf  
Electrical connection/Branchement électrique

230 V - 50 Hz - 3350 W

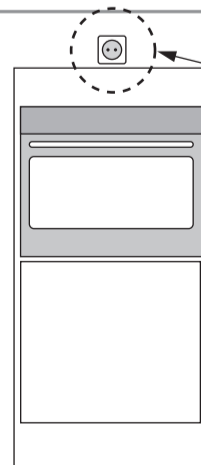


Dit toestel moet altijd geaard zijn/Dieses Gerät muß jederzeit geerdet sein  
This appliance must be earthed/Cet appareil doit être mis à la terre  
Dette apparatet må alltid være jordet/Dette apparat skal alltid jordes  
Apparaten måste jordas

De elektrische aansluiting moet voldoen aan de nationale en lokale voorschriften.  
Der elektrische Anschluß muß den nationalen und kommunalen Vorschriften entsprechen.  
The electrical connection must comply with national and local regulations.  
Le branchement électrique doit satisfaire aux prescriptions nationales et locales.

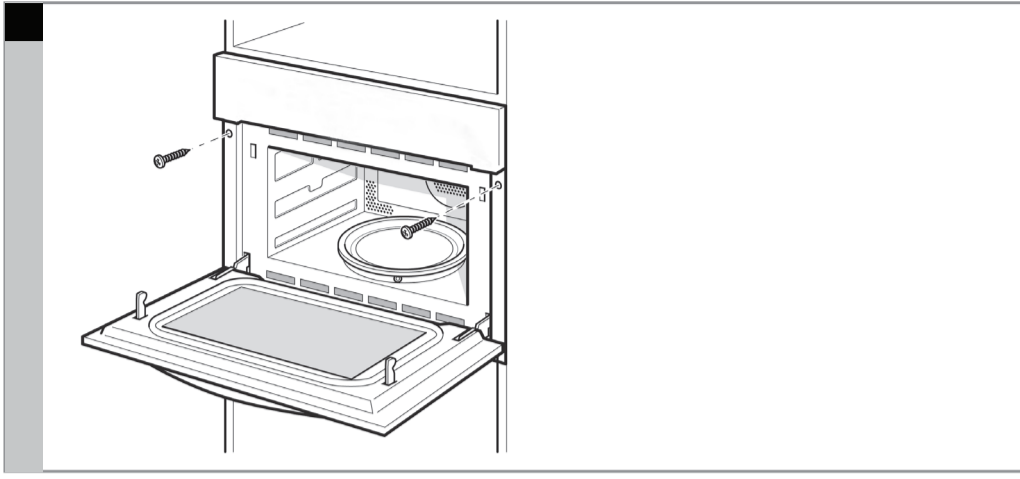


Bereikbaarheid!  
Zugänglichkeit!  
Accessibility!  
Accessibilité!



Bereikbaarheid!  
Zugänglichkeit!  
Accessibility!  
Accessibilité!

Plaatsen/Einbauen/Building in/Encastrement



Aansluiten en testen/Anschließen und Testen/Connecting and testing  
Connexion et test

