

**GEBRUIKSAANWIJZING**  
**INSTRUCTIONS FOR USE**

**»»» COMBI-MAGNETRON**  
**COMBI MICROWAVE OVEN**

CM232\_...



# INHOUDSOPGAVE

---

## ***Uw combi-magnetron***

---

Inleiding	4
Beschrijving	5
Bedieningspaneel	6

## ***Veiligheid***

---

Materialen	7
------------	---

## ***Gebruik***

---

Vóór het eerste gebruik	8
-------------------------	---

## ***Bediening***

---

Klok instellen	9
Kookwekker	9
Magnetronfunctie	9
Snelstart	10
Stop	11
Ovenfunctie met voorverwarmen	11
Ovenfunctie	12
Grillfunctie	12
Combifunctie	13
Ontdooien op gewicht	14
Ontdooien op tijd	14
Koken in fasen	15
Auto cook	16
Kinderslot	17

## ***Kooktips***

---

18

## ***Onderhoud***

---

Reinigen	21
----------	----

## ***Storingen / Technische gegevens***

---

22

## ***Milieuaspecten***

---

Afvoeren toestel en verpakking	25
--------------------------------	----

## *Inleiding*

---

U heeft gekozen voor een combi-magnetron van Etna. Optimaal gebruikskomfort en een eenvoudige bediening stonden voorop bij de ontwikkeling van dit product.

De combi-magnetron verenigt de eigenschappen van een magnetron met die van een traditionele oven. De uitgebreide instelmogelijkheden maken het mogelijk exact die bereidingswijze te kiezen die u voor ogen staat. De bediening is niettemin eenvoudig, mede dankzij de automatische kook- en ontdooiprogramma's.

Met deze handleiding willen we vooral inzicht geven in alle mogelijkheden van dit toestel. In het hoofdstuk bediening zijn de verschillende functies overzichtelijk gerangschikt. Er zijn ook tips opgenomen waarmee u uw voordeel kunt doen.

**Lees eerst de gebruiksaanwijzing geheel en aandachtig door voordat u het apparaat gaat gebruiken en bewaar deze zorgvuldig voor latere raadpleging.**

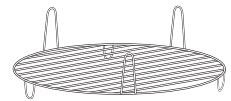
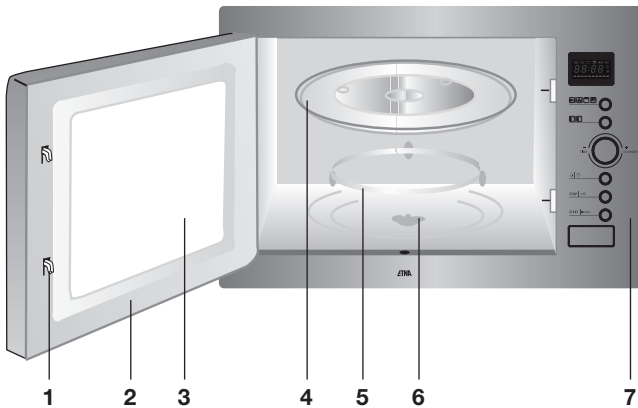
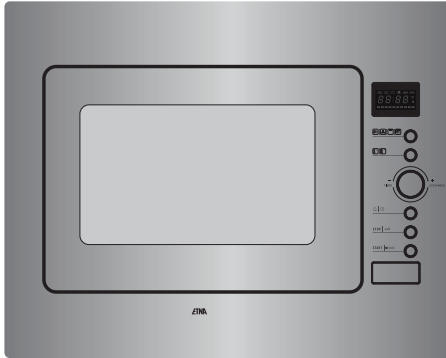
De handleiding dient bovendien als referentie voor de servicedienst. Het gegevensplaatje bevat alle informatie die de servicedienst nodig heeft om adequaat op uw vragen te reageren.

Veel kookplezier!

Op onze website kunt u de meest recente versie van de gebruiksaanwijzing vinden.

# UW COMBI-MAGNETRON

## Beschrijving

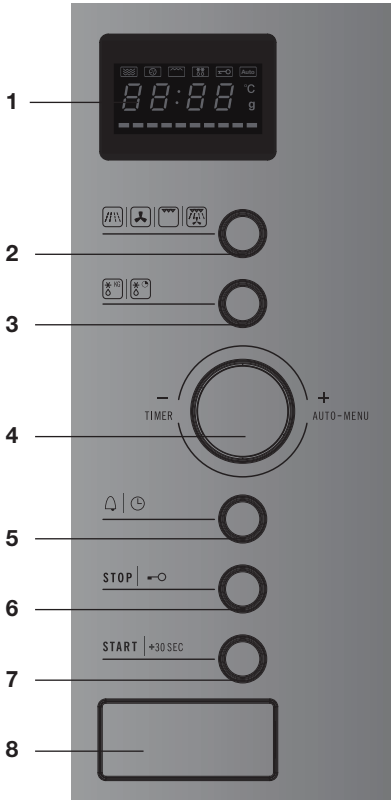


1. Deurvergrendeling
2. Deur
3. Ruit
4. Glazen draaiplateau
5. Geleidering
6. Aandrijving
7. Bedieningspaneel
8. Rooster

**De magnetron mag niet gebruikt worden zonder geleidering en draaiplateau. Het draaiplateau moet met de uitsparing voor de aandrijving naar beneden geplaatst worden.**

# UW COMBI-MAGNETRON

## Bedieningspaneel



1. Display
2. Functietoets  
(magnetron/oven (hete lucht)/grill/combi)
3. Ontdooitoets
4. Instelknop (om makkelijker aan de knop te kunnen draaien, kunt u de knop eerst indrukken; de knop zal dan verder naar buiten steken)
5. Kookwekkertoets/Timertoets
6. Stoptoets/Kinderslot
7. Starttoets/Snelstart/Bevestigen
8. Deurontgrendeling



**Lees voor gebruik eerst de separate veiligheidsinstructies.**

**Indien de veiligheidsinstructies en waarschuwingen niet worden opgevolgd, kan de fabrikant niet aansprakelijk worden gesteld voor de schade die daarvan het gevolg is.**



Als u besluit het toestel, vanwege een defect, niet langer te gebruiken, adviseren wij u, nadat u de stekker uit het stopcontact heeft verwijderd, het snoer af te knippen. Breng het toestel naar de betreffende afvalverwerkingsafdeling van uw gemeente.

## Materialen

Niet alle materialen kunnen in de magnetron. In de onderstaande tabel is aangegeven welke materialen u wel en niet kunt gebruiken.

<b>Materiaal</b>	<b>Magnetron</b>
Papier	ja*
Aluminiumfolie	ja**
Huishoudfolie	ja
Aluminium bakjes	nee
Hittebestendig plastic	ja
Ongeglazuurd aardewerk	nee
Metalen kookgerei	nee
Normaal glas	ja
Pyrex, ander ovenvast glas en keramiek	ja
Borden met metaalhoudende sierrand	nee
Metalen sluitstrip	nee
Kwikthermometer	nee
Afgesloten pot	nee
Fles met een nauwe hals	nee
Braadzakken	ja

\* Gebruik niet-gedecoreerd keukenpapier voor het afdekken van een schaal of onder brood bij het ontdooien.

\*\* Door dunnere gedeelten van gerechten (zoals kippenpoten) af te dekken, voorkomt u dat ze te snel garen.

## Vóór het eerste gebruik

**Gebruik bij voorkeur het ovenrooster voor het bereiden van gerechten. Plaats koude (diepvries) gerechten nooit direct op het draaiplateau. Door temperatuurverschillen kan deze barsten!**

- Open de deur, verwijder al het verpakkingsmateriaal en controleer de magnetron op beschadigingen. Installeer de magnetron niet als deze beschadigd is, maar neem contact op met uw leverancier.
- Verwijder de beschermfolie van de ommanteling.
- Reinig de ovenruimte en het toebehoren met een vochtige doek. Gebruik geen schuurmiddel of sterk geurende schoonmaakmiddelen.
- Plaats de geleidering in het midden van de ovenruimte. Leg het draaiplateau op de geleidering met de uitsparing voor de aandrijving naar beneden.



### **Let op**

De magnetron mag niet gebruikt worden zonder geleidering en draaiplateau.

- Test de magnetron op juiste werking: plaats een glas water in de ovenruimte en schakel de magnetron één minuut in op de hoogste stand (druk 2 keer op de starttoets). Het water moet na afloop heet zijn.



## BEDIENING

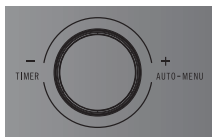
### Klok instellen



Wanneer het toestel voor de eerste keer op het elektriciteitsnet wordt aangesloten, moet u eerst de klok instellen. In de display staat '0:00'. De klok loopt zolang de combi-magnetron op netspanning is aangesloten.

1. Druk 2 keer op de timertoets.  
*In de display knipperen de uren.*
2. Draai aan de instelknop om de uren in te stellen.  
*In de display verschijnen de uren die zijn ingesteld.*
3. Druk weer op de timertoets.  
*In de display knipperen minuten.*
4. Draai aan de instelknop om de minuten in te stellen.  
*In de display verschijnen de minuten die zijn ingesteld.*
5. Druk nogmaals op de timertoets.  
*De klok is ingesteld: de huidige tijd verschijnt in de display met een knipperende ':':*

### Kookwekker



De kookwekker geeft een signaal na het verstrijken van de ingestelde tijd.

1. Druk op de kookwekkertoets.  
*In de display verschijnt '00:00'.*
2. Draai aan de instelknop om de tijd in te stellen.  
*In de display verschijnt de ingestelde tijd.*
3. Druk op de starttoets.  
*De ingestelde tijd in de display telt af.*
  - Wanneer de ingestelde tijd verstreken is, verschijnt de huidige tijd weer in de display en hoort u 5 geluidssignalen.
  - U kunt de ingestelde tijd niet gedurende het aftellen aanpassen. Druk op de stop-toets om de kookwekker te onderbreken en stel opnieuw de tijd in.

### Magnetronfunctie

Bij deze functie kunt u zelf het vermogen en de tijd instellen. Stelt u geen vermogen in, dan zal de magnetron inschakelen op het hoogste vermogen. In de volgende tabel kunt u zien welke vermogens u kunt instellen.

# BEDIENING

Display	Vermogen	Gerecht
P100	100 % - 1000 W	- Water koken, opwarmen - Koken van kip, vis en groenten
P 80	80 % - 800 W	- Opwarmen - Koken van paddenstoelen en schaaldieren - Koken van gerechten die ei en kaas bevatten
P 50	50 % - 500 W	- Koken van rijst en soep
P 30	30 % - 300 W	- Ontdooien - Chocola en boter smelten
P 10	10 % - 100 W	- Ontdooien van gevoelige/kwetsbare gerechten - Ontdooien van onregelmatig gevormde gerechten - Consumptie-ijs zacht maken - Laten rijzen van deeg



1. Druk 1 keer op de functietoets.

*In de display knippert 'P100'.*

- Druk nogmaals (meerdere keren) op de functietoets als u een ander vermogen in wilt stellen.
- U kunt ook met de instelknop een ander vermogen kiezen door aan de knop te draaien.



2. Druk op de starttoets.

*Het gekozen vermogen is nu bevestigd.*

3. Draai aan de instelknop om de tijd in te stellen.

*In de display verschijnt de ingestelde tijd.*

4. Druk weer op de starttoets.

*De magnetron schakelt in en de ingestelde tijd in de display telt af. Het magnetronsymbool in de display knippert.*

- Wanneer de ingestelde tijd verstreken is, verschijnt de huidige tijd weer in de display en hoort u 5 geluidssignalen.

## Snelstart



Met één druk op de starttoets kunt u de magnetron starten op vol vermogen gedurende 30 seconden. Drukt u meerdere keren op de starttoets, dan zal de tijd vermeerderen in stappen van 30 seconden tot maximaal 95 minuten.



U kunt ook eerst de instelknop linksom draaien om zo zelf een tijd in te stellen. Drukt u daarna op de starttoets, dan schakelt de magnetron in op vol vermogen gedurende de ingestelde tijd.

## Stop



U kunt een lopend programma stoppen of annuleren door de deur te openen of op de stoptoets te drukken. Om het programma weer te starten, drukt u op de starttoets.

- Wanneer u het programma helemaal wilt annuleren, drukt u nogmaals op de stoptoets.

*In de display verschijnt de huidige tijd.*

## Ovenfunctie met voorverwarmen



Met de oven kunt u gerechten bereiden op dezelfde manier als in een traditionele oven. De magnetron wordt hierbij niet gebruikt. U wordt geadviseerd de oven voor te verwarmen tot de juiste temperatuur voordat u het gerecht in de oven plaatst.

1. Druk 1 keer op de functietoets.

*In de display knippert 'P100'.*

- Druk nogmaals meerdere keren op de functietoets om een temperatuur in te stellen. De eerste temperatuur die in de display verschijnt is '140'. U kunt een temperatuur instellen van 140 °C tot 230 °C.
- U kunt ook met de instelknop een temperatuur kiezen door aan de knop te draaien.

2. Druk op de starttoets.

*De gekozen temperatuur is nu bevestigd.*

3. Druk nogmaals op de starttoets om het voorverwarmen te starten.

- Er klinkt een dubbel geluidssignaal als het voorverwarmen klaar is. In de display knippert de ingestelde temperatuur.

4. Plaats het gerecht in de magnetron.

5. Draai aan de instelknop om de tijd in te stellen (maximaal 95 minuten).

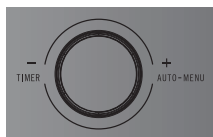
*In de display verschijnt de ingestelde tijd.*

- De tijd is alleen in te stellen als het voorverwarmen klaar is en de deur is geopend en weer gesloten.
- Indien er binnen 5 minuten na het voorverwarmen geen tijd wordt ingesteld, stopt het voorverwarmen en klinken er 5 geluidssignalen. De magnetron schakelt uit.

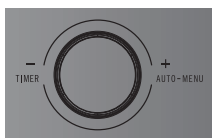
6. Druk weer op de starttoets.

*De magnetron schakelt in en de ingestelde tijd in de display telt af. Het ovensymbool in de display knippert.*

- Wanneer de ingestelde tijd verstreken is, verschijnt de huidige tijd weer in de display en hoort u 5 geluidssignalen.



## Ovenfunctie



1. Druk 1 keer op de functietoets.

*In de display knippert 'P100'.*

- Druk nogmaals meerdere keren op de functietoets om een temperatuur in te stellen. De eerste temperatuur die in de display verschijnt is '140'. U kunt een temperatuur instellen van 140 °C tot 230 °C.
- U kunt ook met de instelknop een temperatuur kiezen door aan de knop te draaien.

2. Druk op de starttoets.

*De gekozen temperatuur is nu bevestigd.*

3. Draai aan de instelknop om de tijd in te stellen (maximaal 95 minuten).

*In de display verschijnt de ingestelde tijd.*

4. Druk weer op de starttoets.

*De magnetron schakelt in en de ingestelde tijd in de display telt af. Het ovensymbool in de display knippert.*

- Wanneer de ingestelde tijd verstreken is, verschijnt de huidige tijd weer in de display en hoort u 5 geluidssignalen.

## Grillfunctie



Met de grillfunctie kunt u gerechten verhitten en van een bruin korstje voorzien, zonder gebruik te maken van microgolven.

1. Druk 1 keer op de functietoets.

*In de display knippert 'P100'.*

- Druk nogmaals meerdere keren op de functietoets om de grillfunctie in te stellen. In de display verschijnt 'G-1'.
- U kunt ook met de instelknop de grillfunctie kiezen door aan de knop te draaien.

2. Druk op de starttoets.

*De gekozen functie is nu bevestigd.*

3. Draai aan de instelknop om de tijd in te stellen.

*In de display verschijnt de ingestelde tijd.*

4. Druk weer op de starttoets.

*De magnetron schakelt in en de ingestelde tijd in de display telt af. Het grillsymbool in de display knippert.*

- Halverwege de griltijd klinkt er een dubbel geluidssignaal ten teken dat het gerecht moet worden omgedraaid. Open de deur, draai het gerecht om, sluit de deur en druk op de starttoets.
- Wanneer de ingestelde tijd verstreken is, verschijnt de huidige tijd weer in de display en hoort u 5 geluidssignalen.

## Combifunctie

### Combifunctie

Er zijn 4 verschillende combifuncties. In de volgende tabel kunt u zien welke functies u kunt kiezen en waar ze voor gebruikt worden.

Display	Functie	Beschrijving
C-1	Magnetron + hete lucht	Gebruik deze functie om snel gerechten te braden. Geschikt voor fruitgebak, brood en gegratineerde schotels (die normaal een lange bereidingstijd nodig hebben).
C-2	Magnetron + grill	Deze functie is geschikt voor grotere stukken (geroosterd) vlees zoals halve haan, hele kip, en voor hele vis en gegratineerde schotels.
C-3	Grill + hete lucht	Gebruik deze functie om gerechten gelijkmatig te braden en tegelijkertijd een bruin korstje te geven.
C-4	Magnetron + grill + hete lucht	Deze functie is ideaal om snel gerechten te koken en tegelijkertijd een bruin korstje te geven. Bovendien kunt u er ook mee gratineren. De magnetron en de grill functioneren gelijktijdig. De magnetron kookt en de grill braadt.



1. Druk 1 keer op de functietoets.

*In de display knippert 'P100'.*

- Druk nogmaals meerdere keren op de functietoets om een combifunctie te kiezen (C-1 t/m C-4).
- U kunt ook met de instelknop een combifunctie kiezen door aan de knop te draaien.



2. Druk op de starttoets.

*De gekozen functie is nu bevestigd.*

3. Draai aan de instelknop om de tijd in te stellen.

*In de display verschijnt de ingestelde tijd.*

4. Druk weer op de starttoets.

*De magnetron schakelt in en de ingestelde tijd in de display telt af. Diverse symbolen knipperen in de display.*

- Wanneer de ingestelde tijd verstreken is, verschijnt de huidige tijd weer in de display en hoort u 5 geluidssignalen.



## Ontdooien op gewicht



Met deze functie hoeft u alleen maar het gewicht van het voedsel in te stellen. De ontdooitijd verschijnt automatisch in de display als de magnetron wordt gestart.

1. Druk 1 keer op de ontdooitoets.  
*In de display knippert 'd-1'.*
2. Draai aan de instelknop om het gewicht in te stellen (van 200 tot 2000 gram).  
*In de display verschijnt het ingestelde gewicht.*
3. Druk op de starttoets.  
*De magnetron schakelt in en de ingestelde tijd in de display telt af. Het ontdooisymbool in de display knippert.*
  - Draai het gerecht tijdens het ontdooien om, om een beter resultaat te krijgen.
4. Open de deur; de magnetron schakelt uit.
5. Sluit de deur na het controleren/omdraaien, druk op de starttoets en de magnetron gaat verder met het ingestelde programma.
  - Wanneer de ingestelde tijd verstreken is, verschijnt de huidige tijd weer in de display en hoort u 5 geluidssignalen.

## Ontdooien op tijd



Met deze functie hoeft u alleen maar de ontdooitijd van het voedsel in te stellen.

1. Druk 2 keer op de ontdooitoets.  
*In de display knippert 'd-2'.*
2. Draai aan de instelknop om de ontdooitijd in te stellen (maximaal 95 minuten).  
*In de display verschijnt de ingestelde tijd.*
3. Druk op de starttoets.  
*De magnetron schakelt in en de ingestelde tijd in de display telt af. Het ontdooisymbool in de display knippert.*
  - Draai het gerecht tijdens het ontdooien om, om een beter resultaat te krijgen.
4. Open de deur; de magnetron schakelt uit.
5. Sluit de deur na het controleren/omdraaien, druk op de starttoets en de magnetron gaat verder met het ingestelde programma.
  - Wanneer de ingestelde tijd verstreken is, verschijnt de huidige tijd weer in de display en hoort u 5 geluidssignalen.

**Gebruik bij voorkeur het ovenrooster voor het bereiden van gerechten. Plaats koude (diepvries) gerechten nooit direct op het glazen draaiplateau. Door temperatuurverschillen kan deze barsten!**

## Koken in fasen

U kunt maximaal twee fasen in een kookprogramma instellen. Indien ontdooien een fase is in het kookprogramma, moet u deze als eerste invoeren. Er klinkt een geluidssignaal als de eerste fase klaar is, de tweede fase start automatisch na de eerste fase.

### Voorbeeld

U wilt 5 minuten voedsel ontdooien, daarna 7 minuten koken op 80% vermogen.



1. Druk 2 keer op de ontdooitoets.

*In de display knippert 'd-2'.*

2. Draai aan de instelknop om 5 minuten ontdooitijd in te stellen.

*In de display verschijnt de ingestelde tijd.*

3. Druk 1 keer op de functietoets.

*In de display knippert 'P100'.*

- Druk nogmaals op de functietoets om 80% vermogen in te stellen.
- U kunt ook met de instelknop 80% vermogen kiezen door aan de knop te draaien.



4. Druk op de starttoets.

*Het gekozen vermogen is nu bevestigd.*

5. Draai aan de instelknop om 7 minuten in te stellen.

*In de display verschijnt de ingestelde tijd.*

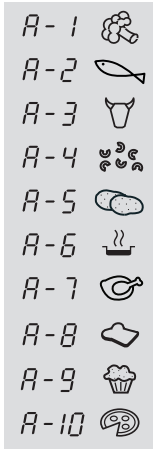
6. Druk weer op de starttoets.

*De magnetron schakelt in en de ingestelde tijd van de eerste fase in de display telt af. Het ontdooisymbool in de display knippert.*

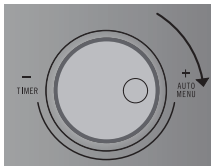
- Wanneer de ingestelde tijd verstreken is, verschijnt de ingestelde tijd van de tweede fase in de display en knippert het magnetronsymbool.
- Wanneer de ingestelde tijd van de tweede fase verstreken is, verschijnt de huidige tijd weer in de display en hoort u 5 geluidsignalen.

## Auto cook

Met deze functie kunt u heel eenvoudig populaire gerechten bereiden. U stelt het juiste gewicht in en de magnetron kiest automatisch de juiste tijd.



Display	Beschrijving	Gewicht
A1	Groenten	150/350/500 g
A2	Vis	150/250/350/450/650 g
A3	Vlees	150/300/450/600 g
A4	Pasta	50/100/150 g
A5	Aardappelen	1/2/3 stuks (ongeveer 230 g/460 g/ 690 g)
A6	Soep	200/400/600 ml
A7	Gebraden kip	800/1000/1200 g
A8	Brood	50/100/150 g
A9	Cake	475 g
A10	Pizza	200/300/400 g



1. Draai de instelknop rechtsom om een auto cook programma te kiezen.

*In de display verschijnt het gekozen programma.*

2. Druk op de starttoets.

*Het gekozen programma is nu bevestigd.*

3. Draai aan de instelknop om het gewicht in te stellen.

*In de display verschijnt het ingestelde gewicht.*

4. Druk weer op de starttoets.

*De magnetron schakelt in en de ingestelde tijd in de display telt af. Diverse symbolen knipperen in de display.*

- Wanneer de ingestelde tijd verstreken is, verschijnt de huidige tijd weer in de display en hoort u 5 geluidssignalen.

**Let op:** wanneer u A9 kiest (Cake), plaats dan niet meteen de cake in de magnetron. De oven verwarmt eerst voor tot 180 °C. Er klinkt een dubbel geluidssignaal wanneer het voorverwarmen klaar is. Plaats de cake in de magnetron en druk op de starttoets.



### *Kinderslot*

---

U kunt uw combi-magnetron 'op slot' zetten, zodat het starten van de combi-magnetron niet meer mogelijk is.

**Let op:** het kinderslot kan alleen ingeschakeld worden als de combi-magnetron niet ingeschakeld is. De huidige tijd is zichtbaar in de display.



1. Druk 3 seconden op de stoptoets.  
*Er klinkt een geluidssignaal en in de display verschijnt het kinderslotsymbool. Het kinderslot is ingeschakeld.*
2. Druk nogmaals 3 seconden lang op de stoptoets om het kinderslot weer uit te schakelen.  
*Er klinkt een geluidssignaal en in de display verdwijnt het kinderslotsymbool.*

### Opwarmen en koken

- De magnetron verwarmt altijd met dezelfde intensiteit. Hoe meer u in de magnetron plaatst, des te langer de kooktijd.
- Vlakke en platte gerechten zijn sneller warm dan smalle, hoge gerechten.
- Gerechten afdekken met magnetronfolie of een passende deksel voorkomt spetteren, verkort de gaartijd en helpt de vochtigheidsgraad te behouden. Na afloop de folie of het deksel voorzichtig verwijderen. **Let op! De vrijkomende stoom kan zeer heet zijn!**
- Gerechten die snel uitdrogen eventueel bevochtigen. Zet aardappels en groenten eerst even in koud water voordat u ze in de magnetron plaatst. Hiermee voorkomt u dat er zich een velletje op vormt.
- Voor een gelijkmatig resultaat kunt u het beste gerechten één- tot tweemaal roeren of keren.
- Kies voor het opwarmen van reeds bereide gerechten altijd de hoogste magnetronstand.
- Bij het koken hoeft u maar weinig water, zout en kruiden te gebruiken. Zout kunt u het beste na afloop toevoegen. Hiermee voorkomt u dat het vocht aan het gerecht wordt onttrokken.
- Nadat de magnetron is uitgeschakeld gaart het gerecht nog enige tijd na. Houd hier rekening mee door het gerecht niet te lang op te warmen.
- **Let op!** Plaats, bij het opwarmen van kleine hoeveelheden poedervormige producten (zoals bij het drogen van kruiden), altijd een bekertje water in de magnetron. Anders bestaat er, door de geringe hoeveelheid, kans op zelfontbranding.

### Ontdooien

- Ontdooi grote compacte stukken altijd met behulp van het ontdooiprogramma. Doordat het gerecht geleidelijk en gelijkmatig ontdooit, loopt u niet de kans dat de buitenkant uitdroogt terwijl de kern nog bevroren is.
- Om het ontdooiproces sneller te laten verlopen, wordt aanbevolen om het gerecht na enige tijd in stukken te verdelen.
- Las, bij grote stukken vlees en compacte gerechten, tweemaal een pauze in.

- Bij het ontdooien van onregelmatig gevormde gerechten kunt u dunne delen na de helft van de ontdooitijd afdekken of omwikkelen met aluminiumfolie.

### **Factoren die van invloed zijn op het kookproces**

- De temperatuur van ingrediënten is van invloed op de bereidingstijd. Een koude maaltijd heeft een langere kooktijd nodig dan een maaltijd op kamertemperatuur.
- Lichte gerechten garen sneller dan zware en massieve gerechten, zoals stoofgerechten of rollades. Let op bij het bereiden van lichte, poreuze gerechten. De randen worden snel droog en taai.
- Kleine gerechten worden gelijkmatiger verwarmd als u ze los van elkaar, liefst cirkelvormig, in de magnetron plaatst.
- Botten en vet geleiden hitte beter dan vlees. Aluminiumfolie blokkeert de magnetrongolven. Door dunnere gedeelten van gerechten (zoals kippenpoten en -vleugeltjes) af te dekken voorkomt u dat ze te snel garen.
- Vetvrij papier voorkomt spetteren en helpt warmte vast te houden.

### **Basistechnieken**

- Plaatsen
  - Plaats dikkere stukken aan de buitenkant op het draai-plateau. Gerechten die aan de buitenkant op het draai-plateau geplaatst worden ontvangen de meeste microgolven.
- Roeren
  - Door gerechten regelmatig te roeren verspreidt u de opgeslagen warmte. Roer altijd van buiten naar binnen, aangezien de buitenkant van het gerecht altijd het eerste warm wordt.
- Omdraaien
  - Grote, dikke gerechten regelmatig omdraaien. Ze garen dan regelmatig en sneller.
- Prikken
  - Gerechten met een vel of schaal, zoals eierdooiers, schaaldieren en fruit, barsten open in de magnetron. Voorkom dit door er van te voren enkele keren met een vork of satéprikker in te prikken.

- Controleren
  - Gerechten garen snel. Controleer ze daarom regelmatig. Haal gerechten net voordat ze gaar zijn uit de magnetron.
- Nagaren
  - Laat gerechten, nadat u ze uit de magnetron hebt gehaald, over het algemeen 3 tot 10 minuten afgedekt staan. De gerechten garen dan na. Gerechten met een droge korst, zoals cake, niet afdekken.
- Invriezen
  - Bij het invriezen kunt u al rekening houden met het ontdooien in de magnetron, door geen aluminiumfolie of -bakjes te gebruiken en door plattere porties in te vriezen.

### **Koken van groente**

- Gebruik indien mogelijk verse groenten. Als groenten al wat slap zijn geworden doordat ze te lang gelegen hebben kunt u ze een tijdje in koud water leggen, zodat ze zich weer vol kunnen zuigen.
- Gebruik voor het koken van groente een ruime schaal, zodat de schaalbodem bedekt wordt met een niet al te dikke laag.
- Kook groente bij voorkeur met aanhangend water.
- Dek de schaal altijd af met een deksel of magnetronfolie.
- Voeg geen zout toe. De van nature in de groente aanwezige zouten geven meestal voldoende smaak. Indien u toch zout toe wilt voegen, doe dat dan na het koken.
- Kook groente zo kort mogelijk. Houd rekening met het nagaren.
- Controleer met een satéprikker of vork of de groente gaar is.

### **Koken van vis**

- Vis moet geleidelijk gaar worden. Schakel daarom bij dunne vissen, vette vissen of kleine porties het vermogen in op 30%. In andere gevallen kunt u het vermogen gerust iets hoger instellen. Houd wel rekening met nagaren. Vis is gaar als het ondoorschijnend is geworden.

### Reinigen



- GEBRUIK GEEN schuurmiddelen of metalen schrapers voor het reinigen van de glazen ovendeur. Het oppervlak raakt hierdoor bekrast, waardoor het glas kan barsten.
- GEBRUIK GEEN hogedruk- of stoomreiniger om de magnetron schoon te maken.
- Maak de binnenzijde direct na gebruik schoon. Gebruik een vochtige doek om condens, overgekookt vocht en voedselresten te verwijderen. Achtergebleven kruimels en vocht absorberen magnetronenergie en verlengen de kooktijden.
- Reinig de binnen- en buitenzijde regelmatig; gebruik een sopje van afwasmiddel en maak de magnetron met een droge doek goed droog.
- Zorg dat de afdekking van de microgolfdeler schoon is. Vervuiling van de afdekking kan leiden tot vonkvorming.
- Reinig het toebehoren regelmatig; gebruik een sopje van afwasmiddel met een borstel en maak het toebehoren met een droge doek goed droog. Het toebehoren mag ook afgewassen worden in de vaatwasmachine.
- Geurtjes verdwijnen als u een glas azijn of water met citroen in de magnetronruimte zet. Schakel de magnetron gedurende twee minuten in op vol vermogen. Daarna afnemen met een vochtige doek.
- Controleer de deursluiting en het deurrubber regelmatig op beschadigingen. Gebruik de magnetron niet wanneer de deur of deursluiting beschadigd zijn.
- Als de afdichting van de magnetron sterk is vervuild, sluit de deur niet goed. De aangrenzende voorzijden van meubels kunnen worden beschadigd. Houd de afdichting schoon.
- Zout is erg agressief. Wanneer dit zich in de ovenruimte afzet, kunnen plaatselijk roestplekken ontstaan.
- Scherpe sauzen zoals ketchup en mosterd of gezouten gerechten, bijv. pekelvlees, bevatten ingrediënten die het oppervlak kunnen aantasten. Na gebruik moet u de ovenruimte altijd schoon maken.

Wanneer u twijfelt over de goede werking van uw toestel, betekent dit niet automatisch dat er een defect is. Controleer in elk geval de volgende punten. Bel de servicedienst indien onderstaande adviezen niet helpen.

- Zit de stekker in het stopcontact?
- Is de deur goed gesloten?
- Is de zekering in de meterkast defect?
- Zijn het vermogen en de bereidingstijd goed ingesteld?
- Staan er voorwerpen in de magnetron die er niet thuishoren?
- Heeft u het juiste keukengerei gebruikt?
- Zijn de ventilatieopeningen geblokkeerd?
- Is het voedsel voldoende ontdooid?
- Heeft u het voedsel tijdens de bereiding gekeerd of geroerd?
- Is het kinderslot ingeschakeld?

### Vonken in de magnetron

Als u vonken in de magnetron ziet, schakel dan direct de magnetron uit. Vonken kunnen worden veroorzaakt door:

- metaal of aluminiumfolie dat de binnenkant van de magnetron aanraakt;
- aluminiumfolie dat niet correct om het voedsel is gewikkeld (punten die omhoog staan en als een antenne werken);
- metaal van een sluitstrip of servies met metaalhoudende sierrand;
- gerecycled papier dat kleine metalen deeltjes bevat.

### Technische gegevens

Op het gegevensplaatje worden de totale aansluitwaarde, de vereiste spanning en de frequentie aangegeven.

Dit toestel voldoet aan alle relevante CE richtlijnen.

	<b>CM232_---</b>
Aansluiting	230V~50Hz
Vermogen magnetron	1,0 kW
Vermogen grill	1,1 kW
Vermogen oven	2,5 kW
Max. totaalvermogen	3,6 kW
Inhoud	32 liter
Diameter draaiplateau	315 mm
Gewicht	21,5 kg

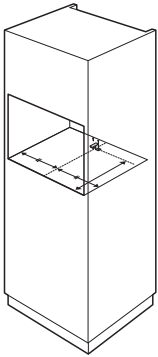
## Elektrische aansluiting

Voor dit toestel is een netvoeding vereist van 230V, 50 Hz wisselstroom. Het toestel heeft een netsnoer voorzien van aardeverbinding.

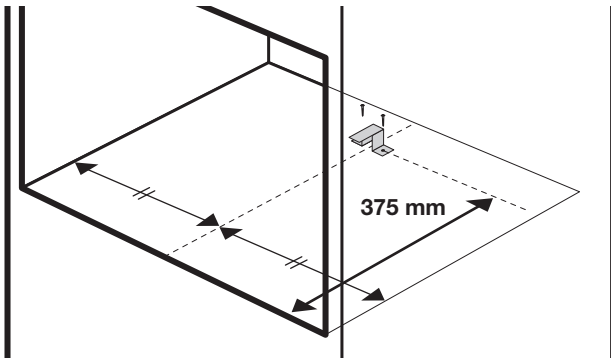


**Let op!** Voor veilig gebruik is het noodzakelijk dat het toestel correct geaard is. Sluit het toestel nooit aan op gelijkstroomvoeding. Verkeerd gebruik kan elektrische schokken tot gevolg hebben.

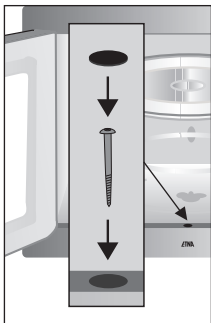
## Plaatsing



Bevestig eerst de anti-kantel beugel achter in de kast (zie tekening). Door deze beugel wordt voorkomen dat de magnetron naar voren kan kantelen.



**Let op:** de magnetron moet aan de voorkant in de kast worden vastgeschroefd.

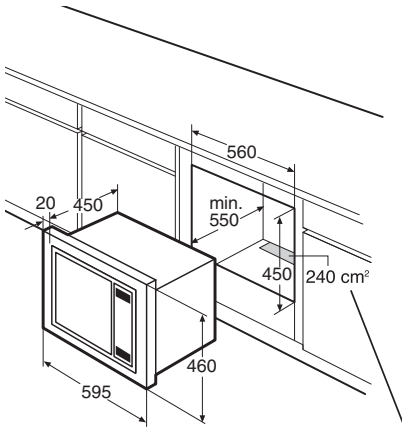
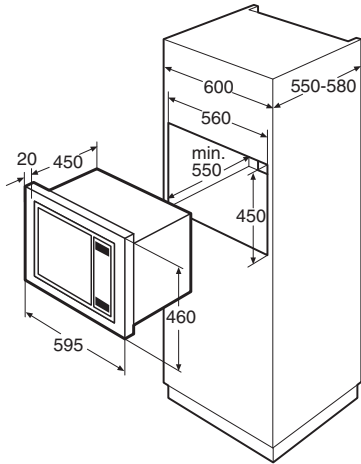


Schuif de magnetron in de kast. Open de deur van de magnetron. Aan de voorkant in het midden zit een ronde opening waar een schroef doorheen moet. Schroef de magnetron vast en dek de schroef af met een dopje.

- Dek de ventilatie-openingen niet af.
- Plaats de magnetron niet in de buurt van warmtebronnen.
- Zend- en ontvangstapparatuur zoals radio's en televisietoestellen kunnen de werking van de magnetron beïnvloeden.

# TECHNISCHE GEGEVENS

## Inbouwmaten



**Ventilatieopening  
aan de achterkant:  
240 cm<sup>2</sup>**



### Afvoeren toestel en verpakking

Bij de vervaardiging van dit toestel is gebruik gemaakt van duurzame materialen. Dit toestel moet aan het eind van zijn levenscyclus op verantwoorde wijze worden afgevoerd. De overheid kan u hierover informatie verschaffen.

De verpakking van het toestel is recyclebaar. Gebruikt kunnen zijn:

- karton;
- polyethyleenfolie (PE);
- CFK- vrij polystyreen (PS- hardschuim).

Deze materialen dient u op verantwoorde wijze en conform de overheidsbepalingen af te voeren.



Om op de verplichting tot gescheiden verwerking van elektrische huishoudelijke apparatuur te wijzen, is op het product het symbool van een doorgekruiste vuilnisbak aangebracht. Dit betekent dat het apparaat aan het einde van zijn levensduur niet bij het gewone huisvuil mag worden gevoegd. Het toestel moet naar een speciaal centrum voor gescheiden afvalinzameling van de gemeente worden gebracht of naar een verkooppunt dat deze service verschaft.

Het apart verwerken van huishoudelijke apparaten voorkomt mogelijk negatieve gevolgen voor het milieu en de gezondheid die door een ongeschikte verwerking ontstaat. Het zorgt ervoor dat de materialen waaruit het apparaat bestaat, teruggewonnen kunnen worden om een aanmerkelijke besparing van energie en grondstoffen te verkrijgen.



#### **Conformiteitsverklaring**

Wij verklaren dat onze producten voldoen aan de van toepassing zijnde Europese Richtlijnen, Besluiten en Verordeningen en de eisen die zijn vermeld in de normen waar naar wordt verwezen.



# CONTENTS

---

## ***Your combi-microwave***

---

Introduction	4
Description	5
Control panel	6

## ***Safety***

---

Materials	7
-----------	---

## ***Use***

---

Prior to first use	8
--------------------	---

## ***Controls***

---

Set the time	9
Kitchen timer	9
Microwave function	9
Quick start	10
Stop	11
Oven function with pre-heat	11
Oven function	12
Grill function	12
Combi function	13
Defrosting according to weight	14
Defrosting according to time	14
Cooking in phases	15
Auto cook	16
Child lock	17

## ***Cooking tips***

---

18

## ***Maintenance***

---

Cleaning	21
----------	----

## ***Faults / Technical data***

---

22

## ***Environmental aspects***

---

Disposal of the appliance and packaging	25
---	----

## *Introduction*

---

You have opted to purchase an Etna combi-microwave. Optimum user comfort and easy operation were paramount during the development of this product.

The combi-microwave combines the properties of a microwave with those of a traditional oven. The wide range of programming options make it possible to choose your preparation method precisely. However, the controls are still simple, partly because of the automatic cooking and defrosting programmes.

This manual gives insight into the appliance's possible functions. The different functions are listed clearly in the chapter on controls. Tips that may help you are also included.

**First read the user instructions carefully and completely before starting to use the appliance, and keep them safely for future reference.**

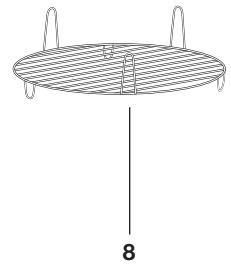
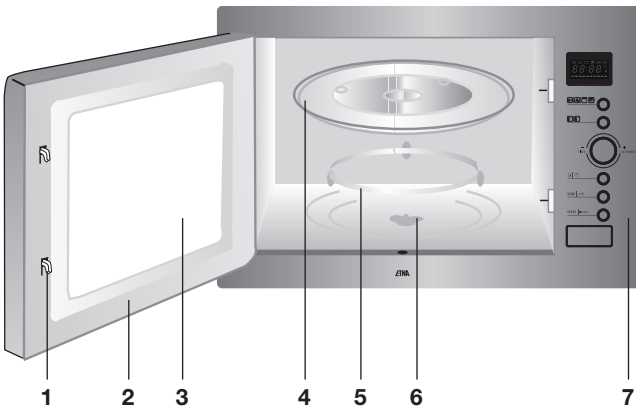
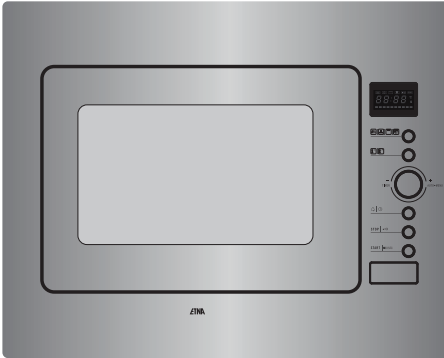
The manual also serves as reference material for service technicians. The appliance identification card contains all the information the service technician will need in order to respond appropriately to your needs and questions.

Enjoy cooking!

You can find the most recent version of the instructions for use on our website.

# YOUR COMBI-MICROWAVE

## Description

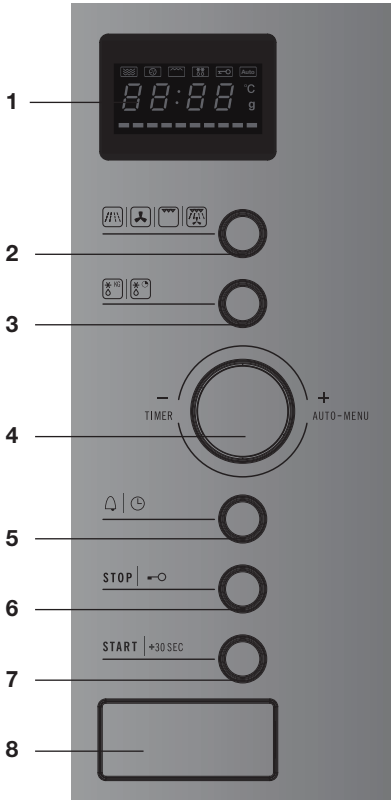


1. Door lock
2. Door
3. Window
4. Glass turntable
5. Guiding ring
6. Drive shaft
7. Control panel
8. Rack

**The microwave may not be used without the guiding ring and turntable. The turntable should be fitted with the opening for the drive shaft facing downwards.**

# YOUR COMBI-MICROWAVE

## Control panel



1. Display
2. Function button (microwave/oven (hot air)/grill/combi)
3. Defrost button
4. Control dial (to turn the dial more easily, you can first depress the dial; the dial will then protrude outwards more)
5. Kitchen timer button/timer button
6. Stop button/Child lock
7. Start button/Quick start/Confirm
8. Door release

## Read the separate safety instructions before using the device!

**If the safety functions and warnings are not followed, the manufacturer cannot be held responsible for any resulting damage.**



If you decide not to use the appliance because of a fault, we advise you to cut off the cable after removing the plug from the plug socket. Take the appliance to the municipality's waste disposal site.

### Materials

Not all materials can be used in the microwave. The table below indicates which materials you can and can't use.

Material	Microwave
Paper	yes*
Aluminium foil	yes**
cling film	yes
Aluminium trays	no
Heat-resistant plastic	yes
Unglazed pottery	no
Metal cooking utensils	no
Normal glass	yes
Pyrex, other oven-safe glass and ceramics	yes
Plates with metallic decorative edging	no
Metal closing strips	no
Mercury thermometer	no
Closed pot	no
Bottle with a narrow neck	no
Roasting bags	yes

\* Use non-decorated kitchen paper to cover a dish or place under bread during defrosting.

\*\* By covering thinner areas of food (such as chicken legs) you prevent them from cooking too quickly.

## Prior to first use

**Preferably use the oven grid when preparing meals. Never place cold (frozen) meals directly on the glass turntable. The difference in temperature may cause it to crack!**

- Open the door, remove the packaging and check the microwave for damage. Don't install the microwave if it is damaged, contact your supplier.
- Remove the protective film from the casing.
- Clean the oven interior and accessories with a damp cloth. Don't use any abrasive cleaner or strong-smelling cleaning products.
- Place the guiding ring in the middle of the oven interior. Place the turntable on the guiding ring with the opening for the drive shaft facing downwards.



### **Please note**

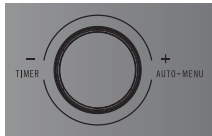
The microwave may not be used without the guiding ring and turntable.

- Test that the microwave works properly: place a glass of water in the oven interior and turn on the microwave for one minute on the highest setting (press twice on the start button). Afterwards the water should be hot.



# CONTROLS

## Set the time



When the appliance is connected to the network for the first time, you need to set the time. The display reads '0:00'. The clock runs as long as the combi-microwave is connected to the network.

1. Press twice on the timer button.

*The hours flash in the display.*

2. Turn the control dial to set the hours.

*The set hours appear in the display.*

3. Press the timer button again.

*The minutes flash in the display.*

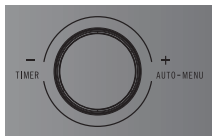
4. Turn the control dial to set the minutes.

*The set minutes appear in the display.*

5. Press the timer button again.

*The clock is set: the current time appears in the display with a flashing ':'.*

## Kitchen timer



The kitchen timer gives a signal after reaching the set time.

1. Press the kitchen timer button.

*The display reads '0:00'.*

2. Turn the control dial to set the time.

*The display indicates the set time.*

3. Press the start button.

*The set time counts down in the display.*

- When the set time has been reached, the current time appears again in the display, and you will hear 5 beeps.
- You cannot adjust the set time during countdown. Press on the stop button to interrupt the kitchen timer and set a new time.

## Microwave function

With this function you can set the power and time yourself. If you don't set the power, the microwave will switch on at the highest power. In the following table you can see which power levels can be set.

# CONTROLS

Display	Power output	Food
P100	100 % - 1000 W	- Boiling water, warming up - Cooking chicken, fish and vegetables
P 80	80 % - 800 W	- Warming up - Cooking mushrooms and seafood - Cooking dishes containing egg and cheese
P 50	50 % - 500 W	- Cooking rice and soup
P 30	30 % - 300 W	- Defrosting - Melting chocolate and butter
P 10	10 % - 100 W	- Defrosting delicate/fragile dishes - Defrosting irregularly-formed dishes - Making ice-cream softer - Allowing dough to rise



1. Press once on the function button.

*'P100' flashes in the display.*

- Press again (a number of times) on the function button if you wish to set another power.
- You can use the control dial to select another power by turning the dial.



2. Press the start button.

*The selected power is now confirmed.*

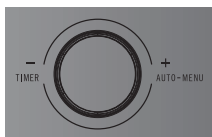
3. Turn the control dial to set the time.

*The display indicates the set time.*

4. Press the start button again.

*The microwave switches on and the set time counts down in the display. The microwave symbol flashes in the display.*

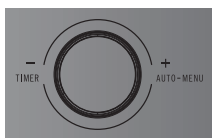
- When the set time has been reached, the current time appears again in the display, and you will hear 5 beeps.



## Quick start



With one press of the start button you can start the microwave on full power for 30 seconds. If you press more times on the start button, the time will increase in steps of 30 seconds to a maximum of 95 minutes.



You can also first turn the control dial to the left to set a time. Then press the start button and the microwave will switch on on full power for the set amount of time.

# CONTROLS

## Stop



You can stop or cancel a running programme by opening the door or pressing the stop button. In order to start the programme again, press the start button.

- If you want to cancel the programme entirely, press the stop button again.

*The current time appears in the display.*

## Oven function with pre-heat



You can prepare dishes in the oven in the same way as in a traditional oven. The microwave is not used. You are advised to pre-heat the oven to the required temperature before placing food in the oven.

1. Press once on the function button.

*'P100' flashes in the display.*

- Press again (a number of times) on the function button if you wish to set another temperature. The first temperature that appears in the display is '140'. You can set a temperature from 140 °C to 230 °C.
- You can use the control dial to select temperature by turning the dial.

2. Press the start button.

*The selected temperature is now confirmed.*

3. Press the start button again to start the pre-heat.

- A double-beep signal indicates when the oven is at temperature. The set temperature appears in the display.

4. Place the dish in the microwave.

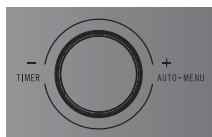
5. Turn the control dial to set the time (maximum 95 minutes).

*The display indicates the set time.*

- The time can only be set once the pre-heat is ready and the door has been opened and closed again.
  - If no time is set within 5 minutes after pre-heating, the pre-heating stops and 5 beeps sound. The microwave switches off.
6. Press the start button again.

*The microwave switches on and the set time counts down in the display. The oven symbol flashes in the display.*

- When the set time has been reached, the current time appears again in the display, and you will hear 5 beeps.



# CONTROLS

## Oven function



1. Press once on the function button.  
*'P100' flashes in the display.*
  - Press again (a number of times) on the function button if you wish to set another temperature. The first temperature that appears in the display is '140. You can set a temperature from 140 °C to 230 °C.
  - You can use the control dial to select temperature by turning the dial.



2. Press the start button.  
*The selected temperature is now confirmed.*



3. Turn the control dial to set the time (maximum 95 minutes).  
*The display indicates the set time.*
4. Press the start button again.  
*The microwave switches on and the set time counts down in the display. The oven symbol flashes in the display.*
  - When the set time has been reached, the current time appears again in the display, and you will hear 5 beeps.

## Grill function

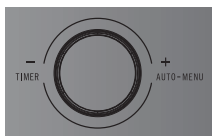


You can heat dishes with the grill function and brown them without using the microwaves.

1. Press once on the function button.  
*'P100' flashes in the display.*
  - Press again (a number of times) on the function button to set the grill function. 'G-1' appears in the display.
  - You can use the control dial to select the grill function by turning the dial.



2. Press the start button.  
*The selected function is now confirmed.*



3. Turn the control dial to set the time.  
*The display indicates the set time.*
4. Press the start button again.  
*The microwave switches on and the set time counts down in the display. The grill symbol flashes in the display.*
  - Half-way through the grill time a double-beep signal sounds to indicate that the dish needs to be turned over. Open the door, turn the dish over, close the door and press the start button.
  - When the set time has been reached, the current time appears again in the display, and you will hear 5 beeps.

# CONTROLS

## Combi function

### Combi function

There are four different combi functions. In the following table you can see which functions you can select and for what they should be used.

Display	Function	Description
C-1	Microwave + hot air	Use this function to bake food quickly. Suitable for fruit cake, bread and gratinated dishes (that normally need a longer preparation time).
C-2	Microwave + grill	This function is suitable for larger pieces of meat such as half chickens, whole chickens and for whole fish and gratinated dishes.
C-3	Grill + hot air	Use this function to cook food evenly while browning simultaneously.
C-4	Microwave + grill + hot air	This function is ideal for cooking food quickly while browning simultaneously. You can also prepare 'au gratin' dishes. The microwave and the grill function simultaneously. The microwave cooks and the grill browns.



1. Press once on the function button.

*'P100' flashes in the display.*

- Press again a number of times on the function button to select a combi function (C-1 - C-4).
- You can use the control dial to select a combi function by turning the dial.



2. Press the start button.

*The selected function is now confirmed.*

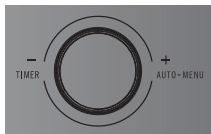
3. Turn the control dial to set the time.

*The display indicates the set time.*

4. Press the start button again.

*The microwave switches on and the set time counts down in the display. Various symbols flash in the display.*

- When the set time has been reached, the current time appears again in the display, and you will hear 5 beeps.



## ***Defrosting according to weight***



With this function you only need to set the weight of the food. The defrost time appears automatically in the display when the microwave starts.

1. Press once on the defrost button.  
*'d-1' flashes in the display.*
2. Turn the control dial to set the weight (from 200 to 2000 grams).  
*In the display you will see the set weight.*
3. Press the start button.  
*The microwave switches on and the set time counts down in the display. The defrost symbol flashes in the display.*
  - In order to obtain a better defrosting performance for the food, turn the dish over during defrosting.
4. Open the door; the microwave switches off.
5. Close the door after checking/turning over, press the start button and the microwave continues further with the set programme.
  - When the set time has been reached, the current time appears again in the display, and you will hear 5 beeps.

## ***Defrosting according to time***



With this function you only need to set the defrost time of the food.

1. Press twice on the defrost button.  
*'d-2' flashes in the display.*
2. Turn the control dial to set the defrost time (maximum 95 minutes).  
*The display indicates the set time.*
3. Press the start button.  
*The microwave switches on and the set time counts down in the display. The defrost symbol flashes in the display.*
  - In order to obtain a better defrosting performance for the food, turn the dish over during defrosting.
4. Open the door; the microwave switches off.
5. Close the door after checking/turning over, press the start button and the microwave continues further with the set programme.
  - When the set time has been reached, the current time appears again in the display, and you will hear 5 beeps.

**Preferably use the oven grid when preparing meals. Never place cold (frozen) meals directly on the glass turntable. The difference in temperature may cause it to crack!**

## Cooking in phases

You can set a maximum of two phases in a cooking programme. If defrost is a phase in a cooking programme, you should input this first. A beep will sound when the first phase is ready, the second phase starts automatically after the first phase.

### Example

You would like to defrost food for 5 minutes, followed by cooking for 7 minutes on 80% power.



1. Press twice on the defrost button.

*'d-2' flashes in the display.*

2. Turn the control dial to set 5 minutes defrost time.

*The display indicates the set time.*



3. Press once on the function button.

*'P100' flashes in the display.*

- Press again on the function button to set 80% power.
- You can use the control dial to set 80% power by turning the dial.



4. Press the start button.

*The selected power is now confirmed.*

5. Turn the control dial to set 7 minutes.

*The display indicates the set time.*

6. Press the start button again.

*The microwave switches on and the set time for the first phase counts down in the display. The defrost symbol flashes in the display.*

- When the set time is reached, the set time of the second phase appears in the display and the microwave symbol flashes.
- When the set time of the second phase has been reached, the current time appears again in the display, and you will hear 5 beeps.

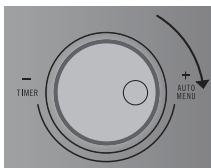
# CONTROLS

## Auto cook

With this function you can prepare popular dishes very simply. You set the weight and the microwave selects the correct time automatically.



Display	Description	Weight
A1	Vegetables	150/350/500 g
A2	Fish	150/250/350/450/650 g
A3	Meat	150/300/450/600 g
A4	Pasta	50/100/150 g
A5	Potatoes	1/2/3 potatoes (approximately 230 g/460 g/ 690 g)
A6	Soup	200/400/600 ml
A7	Roast chicken	800/1000/1200 g
A8	Bread	50/100/150 g
A9	Cake	475 g
A10	Pizza	200/300/400 g



1. Turn the control dial to the right to select an auto cook programme.

*In the display you will see the selected programme.*

2. Press the start button.

*The selected programme is now confirmed.*

3. Turn the control dial to set the weight.

*In the display you will see the set weight.*

4. Press the start button again.

*The microwave switches on and the set time counts down in the display. Various symbols flash in the display.*

- When the set time has been reached, the current time appears again in the display, and you will hear 5 beeps.

**Please note:** when you select A9 (Cake), don't immediately place the cake in the microwave. The oven first pre-heats to 180 °C.



## Child lock

A double-beep signal indicates when the oven is at temperature. Place the cake in the microwave and press the start button.

You can 'lock' your combi-microwave so that starting the combi-microwave is no longer possible.

**Please note:** the child lock can only be switched on if the combi-microwave is not switched on. The current time is visible in the display.



1. Press on the stop button for 3 seconds.  
*A beep sounds and the child lock symbol appears in the display. The child lock is activated.*
2. Press again for 3 seconds on the stop button to switch off the child lock again.  
*A beep sounds and the child lock symbol disappears from the display.*

### Warming up and cooking

- The microwave always heats with the same intensity. The more you place in the microwave, the longer the cooking time.
- Flatter dishes heat up more quickly than thin, tall dishes.
- Covering dishes with microwave film or a fitting lid prevents spattering, reduces cooking time and helps retain moisture levels. After cooking remove the foil or cover carefully. **Please note! The steam released can be extremely hot!**
- Dishes that dry out quickly can be moistened. Place potatoes and vegetables in cold water briefly prior to placing them in the microwave. This prevents a skin forming.
- For an even result its best to stir or turn a dish a few times.
- For warming up already prepared dishes, always use the highest microwave setting.
- In cooking you don't need much water, salt or herbs. Salt is best added after cooking. This prevents that moisture is withdrawn from the food.
- After the microwave is switched off, the dish continues cooking for a short time. Take this into account and don't heat up the dish for too long.
- **Please note!** To warm up small quantities of powder-forming products (such as when drying herbs) always place a small cup of water in the microwave. Self-combustion is possible if small quantities are heated.

### Defrosting

- Always use the defrost programme to defrost large compact items. Because the dish is defrosted gradually and evenly, you don't run the risk that the outside dries out while the core is still frozen.
- In order to increase the defrosting process, it is advised to separate the item into sections after a certain amount of time.
- Introduce two pauses for large pieces of meat and compact dishes.
- When defrosting an irregularly-formed dish you can cover thin areas halfway through the defrosting process or wrap with aluminium foil.

### Factors that influence the cooking process

- The temperature of the ingredients influences the preparation time. A cold meal needs more cooking time than a meal at room temperature.
- Lighter dishes cook faster than heavier and solid dishes, such as stews or rolled meats. Take care in preparing light, porous dishes. The edges will quickly become dry and tough.
- Smaller dishes are warmed more evenly if you place them in the microwave separate from each other, preferably in a circle.
- Bones and fat conduct heat better than meat. Aluminium foil blocks the microwaves. By covering thinner areas of dishes (such as chicken legs and wings) you prevent them cooking too quickly.
- Grease-proof paper prevents spattering and helps retain the heat.

### Basic techniques

- Placing
  - Place thicker pieces on the outside of the turntable. Dishes placed on the outside of the turntable receive the most microwaves.
- Stirring
  - By stirring dishes regularly you distribute the stored heat. Stir always from outside in, since the outside of the dish always heats up first.
- Turning over
  - Large, thick dishes should be turned over regularly. They then cook more evenly and quickly.
- Pricking
  - Food with a skin or shell burst open in the microwave, such as egg yolks, seafood and fruit. Prevent this by pricking these prior to cooking a few times with a fork or satay stick.
- Checking
  - Dishes cook quickly. That's why you should check them regularly. Take them out of the microwave just before they're ready.
- Continued cooking
  - Allow dishes to stand covered for 3 to 10 minutes after removing them from the microwave. The dishes continue to cook. Don't cover dry crust dishes, such as cake.

- Freezing
  - When freezing you should take defrosting in the microwave into account, by not using aluminium foil or trays and by freezing in flat portions.

### **Cooking vegetables**

- If possible, always use fresh vegetables. If vegetables have become a little limp because they've been left for too long, you can place them in cold water for a while so that they absorb moisture.
- Use a large dish to cook vegetables, so that the dish base is covered with a not too thick layer.
- Don't add any water to vegetables than that remaining after rinsing.
- Always cover the dish with a cover or microwave foil.
- Don't add any salt. The salts present naturally in the vegetables should give sufficient flavour. If you still wish to add salt, you can do this after cooking.
- Cook vegetables for the shortest time possible. Take into account the fact that the vegetables will continue to cook.
- Check with a satay stick or fork whether the vegetables are ready.

### **Cooking fish**

- Fish needs to cook evenly For thin fish, oily fish or small portions set the power to 30%. In other cases you can set the power somewhat higher. Take continued cooking into account. Fish is ready when it becomes opaque.

## Cleaning

---



- DON'T USE any abrasive cleaners or metal scrapers to clean the glass door. This will scratch the surface which can break the glass.
- DON'T USE high pressure or steam cleaners to clean the microwave.
- Clean the interior directly after use. Use a damp cloth to remove condensation, boiled over liquid and food remnants. Remnants of crumbs and moisture absorb microwave energy and increase cooking time.
- Clean the interior and outer casing regularly; use some washing up liquid and water and dry the microwave well with a dry cloth.
- Ensure that the cover of the microwave distributor is clean. Dirt in the cover can lead to spark formation.
- Clean the accessories regularly; use some washing up liquid and water with a brush and dry the accessories well with a dry cloth. The accessories may also be washed in the dishwasher.
- Smells will disappear if you place a glass of vinegar or water with lemon in the microwave area. Switch the microwave on on full power for two minutes. Then rub down with a damp cloth.
- Check the door closure and the door rubber regularly for damage. Don't use the microwave if the door or door closure is damaged.
- If the seal of the microwave is very dirty, the door won't close properly. The front of adjacent furniture can become damaged. Keep the seal clean.
- Salt is extremely aggressive. When this is deposited in the oven interior, rust patches can be created.
- Sharp sauces such as ketchup and mustard or salty dishes such as salted meat, contain ingredients that can erode the surface. After use, you should always clean the oven interior.

If you are uncertain about whether your appliance is working properly, this does not automatically mean there is a defect. Try to deal with the problem yourself first by checking the points mentioned below: If the recommendations below do not solve your problem, telephone our service department.

- Is the plug in the socket?
- Is the door closed properly?
- Is the fuse in the fuse box faulty?
- Are the power settings and times set properly?
- Are there objects in the microwave that shouldn't be there?
- Did you use the correct kitchen utensils?
- Are the ventilation openings blocked?
- Has the food been defrosted sufficiently?
- Did you turn over or stir the food during preparation?
- Is the child lock activated?

### Sparks in the microwave

If you see sparks in the microwave, turn off the microwave immediately. Sparks can be caused by:

- metal or aluminium foil that touches the interior of the microwave;
- aluminium foil that is not correctly covering the food (points that stick up act as an antenna);
- metal from a closing strip or cutlery with metallic edges;
- recycled paper that contains small metal particles.

### Technical data

The data plate indicates the total nominal load, the required voltage and the frequency.

This appliance meets all relevant CE guidelines.

	<b>CM232_---</b>
Connection	230V~50Hz
Microwave power	1.0 kW
Grill power output	1.1 kW
Oven power	2.5 kW
Maximum total power	3.6 kW
Capacity	32 litres
Diameter of turntable	315 mm
Weight	21.5 kg

# TECHNICAL DATA

## Electrical connection

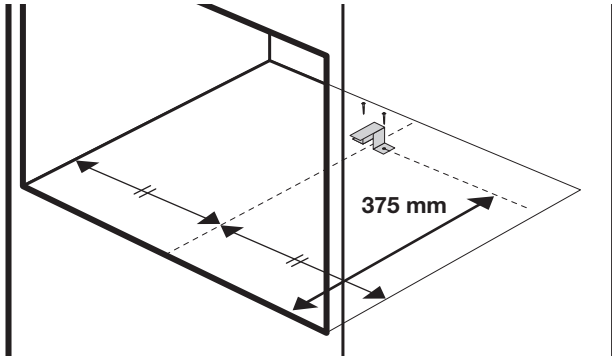
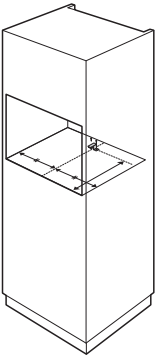
For this appliance a mains supply of 230V, 50 Hz AC is needed.  
The appliance has a mains lead with an earthed plug.



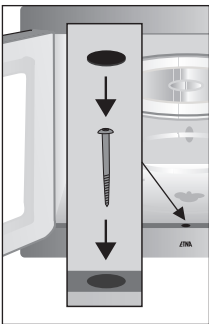
**Please note!** For safe use it is necessary that the appliance is correctly earthed. Never connect the appliance to DC. Incorrect use can cause electric shocks.

## Installation

First fit the support in the cupboard (see drawing). This support prevents the microwave from tilting forwards.



**Please note:** the microwave needs to be screwed on the front in the cupboard.

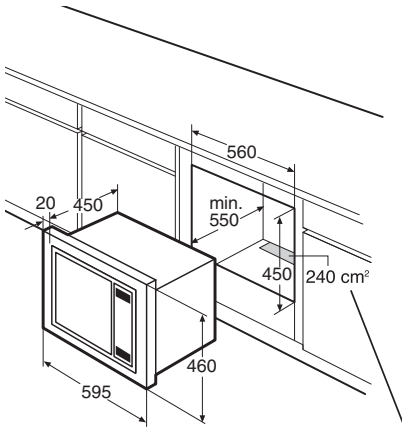
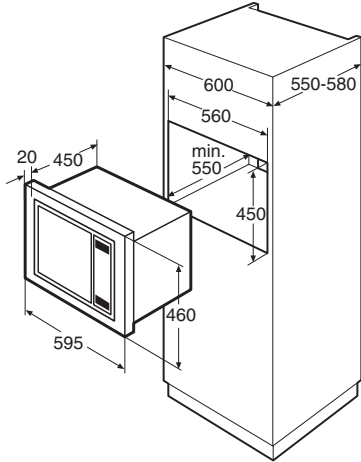


Slide the microwave into the cupboard. Open the door of the microwave. There is a round opening at the front middle for inserting a screw. Screw the microwave and cover the screw with the cap.

- Never cover the ventilation opening.
- Do not place the microwave in the vicinity of heat sources.
- Send and receive equipment such as radios and TVs can influence the working of the microwave.

# TECHNICAL DATA

## Installation dimensions



**Ventilation opening  
on rear: 240 cm<sup>2</sup>**



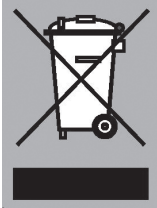
### Disposal of the appliance and packaging

Sustainable materials have been used during manufacture of this appliance. This appliance must be disposed of responsibly at the end of its service life. The government can provide you with information about this.

The appliance packaging is recyclable. The following may have been used:

- cardboard;
- polyethylene film (PE);
- CFC-free polystyrene (PS hard foam).

You should dispose of these materials responsibly and in accordance with government regulations.



To designate the requirement for separate collection of household electrical appliances, the symbol of a dustbin with a cross through it is applied to the product. This means that the appliance may not be included with normal domestic refuse at the end of its service life. The appliance must be taken to a special municipal centre for separated waste collection or to a dealer providing this service.

Separate collection of household appliances helps to prevent potential negative impact on the environment and on human health caused by improper disposal. It ensures that the materials that make up the unit can be recycled to achieve a significant saving in terms of energy and raw materials.



### **Declaration of conformity**

We hereby declare that our products satisfy the applicable European directives, orders and regulations, as well as the requirements stated in the referenced standards.







Het toestel-identificatieplaatje bevindt zich aan de binnenkant van het toestel.  
The appliance identification card is located on the inside of the appliance.

Houd, wanneer u contact opneemt met de serviceafdeling,  
het complete typenummer bij de hand.  
When contacting the service department,  
have the complete type number to hand.

Adressen en telefoonnummers van de serviceorganisatie vindt u op de garantiekaart.  
You will find the addresses and phone numbers of the service organisation on the  
guarantee card.

[www.etna.nl](http://www.etna.nl)  
[www.etna.be](http://www.etna.be)



913532

913532 / VER 1 / 05-07-2023

**MODE D'EMPLOI  
BEDIENUNGSANLEITUNG**

**»»» FOUR À MICRO-ONDES COMBINÉ  
KOMBI-MIKROWELLE**

CM232\_...



# SOMMAIRE

---

## ***Votre four à micro-ondes combiné***

Introduction	4
Description	5
Panneau de commande	6

## ***Sécurité***

Matériaux	7
-----------	---

## ***Utilisation***

Avant la première utilisation	8
-------------------------------	---

## ***Commande***

Réglage de l'horloge	9
Minuteur	9
Fonction micro-ondes	9
Démarrage rapide	10
Arrêt	11
Fonction four avec préchauffage	11
Fonction four	12
Fonction grill	12
Fonctions combinées	13
Décongélation selon le poids	14
Décongélation selon le temps	14
Cuisson par phases	15
Auto cook	16
Sécurité enfants	17

## ***Conseils de cuisson***

18

## ***Entretien***

Nettoyage	21
-----------	----

## ***Pannes / Spécifications techniques***

22

## ***Environnement***

Élimination de l'appareil et de l'emballage	25
---	----

# VOTRE FOUR À MICRO-ONDES COMBINÉ

## *Introduction*

---

Vous avez choisi un four à micro-ondes combiné Etna. La souplesse et la simplicité de l'utilisation sont les principes qui ont guidé son développement.

Le four à micro-ondes combiné réunit les propriétés d'un four à micro-ondes à celles d'un four traditionnel. Ses réglages très divers vous permettent de choisir exactement le mode de préparation que vous envisagez. Néanmoins, grâce à ses programmes de cuisson et de décongélation automatiques, cet appareil est simple à utiliser.

Ce manuel donne un aperçu des possibilités offertes par cet appareil. Le chapitre « Utilisation » détaille clairement les différentes fonctions. Vous y trouverez également des astuces qui peuvent vous être utiles.

**Lisez le manuel en entier et avec attention avant de commencer à utiliser l'appareil, et conservez-le pour pouvoir le consulter ultérieurement.**

Le manuel sert également de référence pour le service d'entretien. La plaquette signalétique contient toutes les informations nécessaires au service d'entretien pour répondre à vos questions.

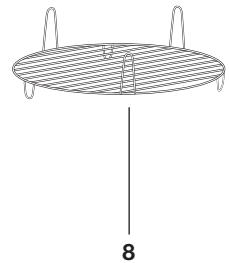
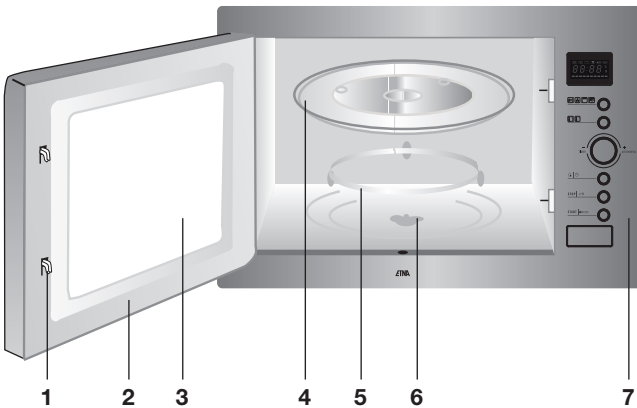
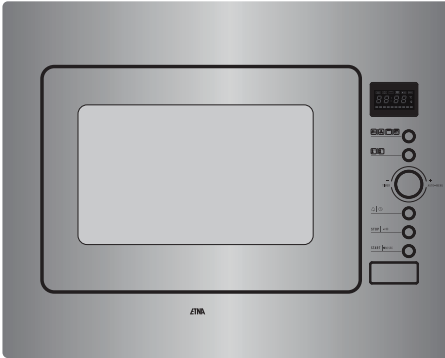
Nous vous souhaitons beaucoup de plaisir en cuisine !

Vous pouvez trouver la version la plus récente de le mode d'emploi sur notre site Web.



# VOTRE FOUR À MICRO-ONDES COMBINÉ

## Description

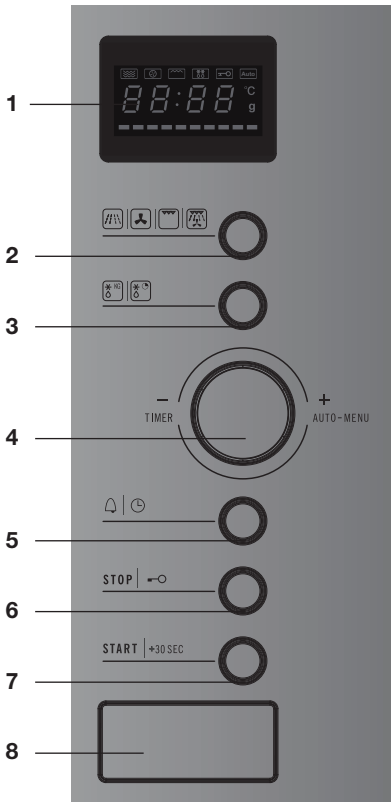


1. Verrouillage de la porte
2. Porte
3. Vitre
4. Plateau tournant en verre
5. Anneau à roulettes
6. Propulsion
7. Panneau de commande
8. Grille

**Le four à micro-ondes ne doit pas être utilisé sans anneau à roulettes et plateau tournant. Le plateau tournant doit être placé avec la rainure prévue pour la propulsion vers le bas.**

# VOTRE FOUR À MICRO-ONDES COMBINÉ

## Panneau de commande



1. Écran
2. Touche fonctions (micro-ondes/four (air chaud)/grill/combiné)
3. Touche de décongélation
4. Bouton de réglage (en enfonçant le bouton, vous le ferez ressortir et pourrez ainsi le tourner plus facilement)
5. Touche du minuteur/de l'horloge
6. Touche d'arrêt/sécurité enfants
7. Touche de démarrage/démarrage rapide/confirmation
8. Déverrouillage de la porte



Veillez lire les consignes de sécurité fournies séparément avant la première utilisation de l'appareil !

**Si les instructions de sécurité et les avertissements ne sont pas respectés, le fabricant décline toute responsabilité pour les dommages qui peuvent s'ensuivre.**



Si vous décidez de ne plus utiliser l'appareil parce qu'il est défectueux, nous vous conseillons de couper le cordon après avoir retiré la fiche de la prise du secteur. Apportez l'appareil dans un centre communal de collecte sélective.

## Matériaux

Certains matériaux ne sont pas admis dans un four à micro-ondes. Le tableau ci-dessous vous indique les matériaux que vous pouvez utiliser ou non.

Matériaux	Micro-ondes
Papier	oui*
Papier d'aluminium	oui**
Film alimentaire	oui
Barquettes en aluminium	non
Plastique résistant à la chaleur	oui
Poterie brute	non
Ustensiles de cuisine métalliques	non
Verre normal	oui
Pyrex, verre et céramique résistants à la chaleur	oui
Assiettes avec bordure décorative métallique	non
Lien de fermeture métallique	non
Thermomètre au mercure	non
Bocal fermé	non
Bouteille à goulot étroit	non
Sachets de cuisson	oui

\* Lors de la décongélation, utilisez du papier essuie-tout non décoré pour recouvrir un plat ou mettre sous du pain.

\*\* En couvrant les parties plus fines des produits (comme les cuisses de poulet), vous éviterez qu'elles ne cuisent trop rapidement.

## Avant la première utilisation

**Utilisez de préférence la grille du four pour préparer des plats. Ne placez jamais de plats froids (congelés) directement sur le plateau tournant en verre. Des différences de température peuvent provoquer des fissures!**

- Ouvrez la porte, retirez l'emballage et vérifiez que le four à micro-ondes n'est pas endommagé. N'installez pas le four à micro-ondes s'il est endommagé. Prenez contact dans ce cas avec votre fournisseur.
- Retirez le film de protection de l'enceinte du four.
- Nettoyez le compartiment de cuisson et les accessoires avec un chiffon humide. N'utilisez pas de produits à récurer ou de produits d'entretien dégageant une forte odeur.
- Placez l'anneau à roulettes au centre du compartiment de cuisson. Placez le plateau tournant sur l'anneau avec la rainure prévue pour la propulsion vers le bas.

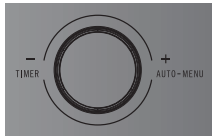


### **Attention**

Le four à micro-ondes ne doit pas être utilisé sans anneau à roulettes ou plateau tournant.

- Testez le four à micro-ondes pour savoir s'il fonctionne correctement : placez un verre d'eau dans le compartiment de cuisson. Enlevez le four une minute sur la position la plus élevée (appuyez 2 fois sur la touche de démarrage). Après une minute, l'eau doit être chaude.

## Réglage de l'horloge



Lorsque l'appareil est raccordé au réseau électrique pour la première fois, vous devez régler l'horloge. L'écran affiche « 0:00 ». L'horloge fonctionne tant que le four à micro-ondes combiné est raccordé au secteur.

1. Appuyez 2 fois sur la touche de l'horloge.  
*Les heures clignotent sur l'écran.*
2. Tournez le bouton de réglage pour sélectionner les heures.  
*L'écran affiche les heures programmées.*
3. Appuyez à nouveau sur la touche de l'horloge.  
*Les minutes clignotent sur l'écran.*
4. Tournez le bouton de réglage pour sélectionner les minutes.  
*L'écran affiche les minutes programmées.*
5. Appuyez encore une fois sur la touche de l'horloge.  
*L'horloge est réglée : l'heure actuelle s'affiche sur l'écran et le signe « : » clignote.*

## Minuteur



Le minuteur émet un signal sonore à la fin de la durée programmée.

1. Appuyez sur la touche du minuteur.  
*L'écran affiche « 00:00 ».*
2. Tournez le bouton de réglage pour programmer la durée.  
*La durée programmée s'affiche sur l'écran.*
3. Appuyez sur la touche de démarrage.  
*Le décompte de la durée programmée s'affiche sur l'écran.*
  - À la fin de la durée programmée, l'heure actuelle s'affiche à nouveau sur l'écran et un signal sonore retentit 5 fois.
  - Il n'est pas possible de modifier la durée programmée pendant le décompte. Appuyez sur la touche d'arrêt pour interrompre le minuteur et programmer une nouvelle durée.

## Fonction micro-ondes

Cette fonction vous permet de régler la puissance et la durée. Si vous ne sélectionnez aucune puissance, le four à micro-ondes s'enclenchera à la puissance la plus élevée. Le tableau suivant vous indique les puissances qu'il est possible de sélectionner.

# COMMANDE

Écran	Puissance	Plat
P100	100 % - 1000 W	- Faire bouillir, réchauffer de l'eau - Cuire du poulet, du poisson et des légumes
P 80	80 % - 800 W	- Réchauffer - Cuire des champignons et des crustacés - Cuire des plats à base d'œufs et de fromage
P 50	50 % - 500 W	- Cuire du riz et de la soupe
P 30	30 % - 300 W	- Décongélation - Faire fondre du chocolat et du beurre
P 10	10 % - 100 W	- Décongeler des produits délicats/fragiles - Décongeler des produits de forme irrégulière - Faire ramollir de la crème glacée - Faire lever de la pâte



1. Appuyez une fois sur la touche fonctions.

« P100 » s'affiche sur l'écran.

- Appuyez encore une fois (plusieurs fois) sur la touche fonctions pour programmer une autre puissance.
- Il est également possible de choisir une autre puissance en tournant le bouton de réglage.

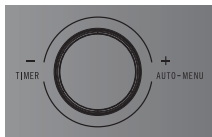


2. Appuyez sur la touche de démarrage.

*La puissance sélectionnée est maintenant confirmée.*

3. Tournez le bouton de réglage pour programmer la durée.

*La durée programmée s'affiche sur l'écran.*



4. Appuyez encore une fois sur la touche de démarrage.

*Le four à micro-ondes s'enclenche et le décompte de la durée programmée s'affiche sur l'écran. Le symbole micro-ondes clignote sur l'écran.*

- À la fin de la durée programmée, l'heure actuelle s'affiche à nouveau sur l'écran et un signal sonore retentit 5 fois.

## Démarrage rapide

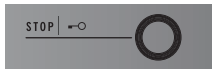


En appuyant une fois sur la touche de démarrage, il est possible d'enclencher le micro-ondes à pleine puissance pendant 30 secondes. En appuyant plusieurs fois sur la touche de démarrage, la durée augmentera par paliers de 30 secondes (la durée maximale est de 95 minutes).



Pour programmer une durée, il est également possible de tourner d'abord le bouton de réglage vers la gauche. Appuyez ensuite sur la touche de démarrage, le micro-ondes s'enclenche à pleine puissance pendant la durée programmée.

## Arrêt



Vous pouvez arrêter ou annuler un programme en cours en ouvrant la porte ou en appuyant sur la touche d'arrêt. Pour lancer le programme à nouveau, appuyez sur la touche de démarrage.

- Pour annuler le programme, appuyez encore une fois sur la touche d'arrêt.

*L'heure actuelle s'affiche sur l'écran.*

## Fonction four avec préchauffage



La fonction four permet de préparer des plats comme dans un four traditionnel. La fonction micro-ondes n'est pas utilisée en l'occurrence. Il est recommandé de préchauffer le four à la bonne température avant d'enfourner le plat.

1. Appuyez une fois sur la touche fonctions.

*« P100 » s'affiche sur l'écran.*

- Appuyez encore une fois (plusieurs fois) sur la touche fonctions pour programmer une température. La première température qui s'affiche sur l'écran est « 140 ». Il est possible de régler une température comprise entre 140 °C et 230 °C.
- Il est également possible de sélectionner une température en tournant le bouton de réglage.

2. Appuyez sur la touche de démarrage.

*La température sélectionnée est maintenant confirmée.*

3. Appuyez encore une fois sur la touche de démarrage pour enclencher le préchauffage.

- Un double signal sonore retentit lorsque le préchauffage est terminé. La température programmée clignote sur l'écran.

4. Enfourez le plat.

5. Tournez le bouton de réglage pour programmer la durée (la durée maximale est de 95 minutes).

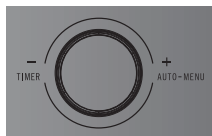
*La durée programmée s'affiche sur l'écran.*

- La durée ne peut être programmée que lorsque le préchauffage est terminé, la porte a été ouverte et refermée.
- Si aucune durée n'est programmée dans les 5 minutes qui suivent la fin du préchauffage, le four cesse de chauffer et un signal sonore retentit 5 fois. Le four à micro-ondes s'éteint.

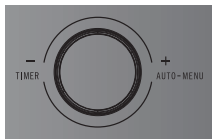
6. Appuyez encore une fois sur la touche de démarrage.

*Le four à micro-ondes s'enclenche et le décompte de la durée programmée s'affiche sur l'écran. Le symbole four clignote sur l'écran.*

- À la fin de la durée programmée, l'heure actuelle s'affiche à nouveau sur l'écran et un signal sonore retentit 5 fois.

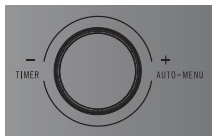


## Fonction four



1. Appuyez une fois sur la touche fonctions.  
« P100 » s'affiche sur l'écran.
  - Appuyez encore une fois (plusieurs fois) sur la touche fonctions pour programmer une température. La première température qui s'affiche sur l'écran est « 140 ». Il est possible de régler une température comprise entre 140 °C et 230 °C.
  - Il est également possible de sélectionner une température en tournant le bouton de réglage.
2. Appuyez sur la touche de démarrage.  
*La température sélectionnée est maintenant confirmée.*
3. Tournez le bouton de réglage pour programmer la durée (la durée maximale est de 95 minutes).  
*La durée programmée s'affiche sur l'écran.*
4. Appuyez encore une fois sur la touche de démarrage.  
*Le four à micro-ondes s'enclenche et le décompte de la durée programmée s'affiche sur l'écran. Le symbole four clignote sur l'écran.*
  - À la fin de la durée programmée, l'heure actuelle s'affiche à nouveau sur l'écran et un signal sonore retentit 5 fois.

## Fonction grill



La fonction grill permet de chauffer et de dorer des plats, sans utiliser les micro-ondes.

1. Appuyez une fois sur la touche fonctions.  
« P100 » s'affiche sur l'écran.
  - Appuyez encore une fois (plusieurs fois) sur la touche fonctions pour programmer la fonction grill. « G-1 » s'affiche sur l'écran.
  - Il est également possible de sélectionner la fonction grill en tournant le bouton de réglage.
2. Appuyez sur la touche de démarrage.  
*La fonction sélectionnée est maintenant confirmée.*
3. Tournez le bouton de réglage pour programmer la durée.  
*La durée programmée s'affiche sur l'écran.*
4. Appuyez encore une fois sur la touche de démarrage.  
*Le four à micro-ondes s'enclenche et le décompte de la durée programmée s'affiche sur l'écran. Le symbole grill clignote sur l'écran.*
  - Au milieu de la durée programmée, un signal sonore retentit deux fois pour indiquer qu'il est temps de retourner le plat. Ouvrez la porte. Retournez le plat. Fermez la porte et appuyez sur la touche de démarrage.
  - À la fin de la durée programmée, l'heure actuelle s'affiche à nouveau sur l'écran et un signal sonore retentit 5 fois.



## Fonctions combinées

### Fonctions combinées

Il y a 4 fonctions combinées différentes. Le tableau suivant détaille les différentes fonctions et indique quand les utiliser.

Écran	Fonction	Description
C-1	Micro-ondes + air chaud	Utilisez cette fonction pour faire cuire des plats rapidement. Convient pour les pâtisseries aux fruits, le pain, les plats gratinés (nécessitant normalement une durée de cuisson longue).
C-2	Micro-ondes + grill	Cette fonction s'utilise pour les grands morceaux de viande (rôtie), comme un demi-coq ou un poulet entier, ainsi que pour du poisson entier et les plats gratinés.
C-3	Grill + air chaud	Cette fonction s'utilise pour faire cuire de façon régulière et dorer.
C-4	Micro-ondes + grill + air chaud	Cette fonction est idéale pour cuire rapidement des plats tout en les dorant. Elle permet également de faire gratiner les plats. Le micro-ondes et le grill fonctionnent simultanément. Le micro-ondes cuit tandis que le grill rôtit.



1. Appuyez une fois sur la touche fonctions.

« P100 » s'affiche sur l'écran.

- Appuyez encore une fois (plusieurs fois) sur la touche fonctions pour sélectionner une fonction combinée (C-1 à C-4).
- Il est également possible de sélectionner une fonction combinée en tournant le bouton de réglage.

2. Appuyez sur la touche de démarrage.

La fonction sélectionnée est maintenant confirmée.

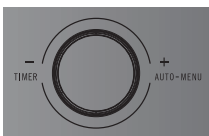
3. Tournez le bouton de réglage pour programmer la durée.

La durée programmée s'affiche sur l'écran.

4. Appuyez encore une fois sur la touche de démarrage.

Le four à micro-ondes s'enclenche et le décompte de la durée programmée s'affiche sur l'écran. Différents symboles clignotent sur l'écran.

- À la fin de la durée programmée, l'heure actuelle s'affiche à nouveau sur l'écran et un signal sonore retentit 5 fois.



## Décongélation selon le poids



En utilisant cette fonction, vous n'aurez qu'à programmer le poids. La durée de décongélation s'affiche automatiquement sur l'écran lorsque le four à micro-ondes s'enclenche.

1. Appuyez une fois sur la touche de décongélation.  
*« d-1 » s'affiche sur l'écran.*
2. Tournez le bouton de réglage pour sélectionner le poids (de 200 à 2000 grammes).  
*Le poids programmé s'affiche sur l'écran.*
3. Appuyez sur la touche de démarrage.  
*Le four à micro-ondes s'enclenche et le décompte de la durée programmée s'affiche sur l'écran. Le symbole décongélation clignote sur l'écran.*
  - Durant la décongélation, retourner le plat.
4. Ouvrez la porte ; le four à micro-ondes s'éteint.
5. Une fois le plat contrôlé/retourné, fermez la porte. Appuyez sur la touche de démarrage, le four à micro-ondes poursuit le programme sélectionné.
  - À la fin de la durée programmée, l'heure actuelle s'affiche à nouveau sur l'écran et un signal sonore retentit 5 fois.

## Décongélation selon le temps



En utilisant cette fonction, vous n'aurez qu'à programmer la durée de décongélation.

1. Appuyez deux fois sur la touche de décongélation.  
*« d-2 » s'affiche sur l'écran.*
2. Tournez le bouton de réglage pour programmer la durée de décongélation (la durée maximale est de 95 minutes).  
*La durée programmée s'affiche sur l'écran.*
3. Appuyez sur la touche de démarrage.  
*Le four à micro-ondes s'enclenche et le décompte de la durée programmée s'affiche sur l'écran. Le symbole décongélation clignote sur l'écran.*
  - Durant la décongélation, retourner le plat.
4. Ouvrez la porte ; le four à micro-ondes s'éteint.
5. Une fois le plat contrôlé/retourné, fermez la porte. Appuyez sur la touche de démarrage, le four à micro-ondes poursuit le programme sélectionné.
  - À la fin de la durée programmée, l'heure actuelle s'affiche à nouveau sur l'écran et un signal sonore retentit 5 fois.

**Utilisez de préférence la grille du four pour préparer des plats. Ne placez jamais de plats froids (congelés) directement sur le plateau tournant en verre. Des différences de température peuvent provoquer des fissures!**

## Cuisson par phases

Il est possible de programmer au maximum deux phases dans un programme de cuisson. Si la décongélation constitue une phase du programme de cuisson, il faudra la programmer en premier. Un signal sonore retentit à la fin de la première phase. La deuxième phase commence automatiquement après la première.

### Exemple

Vous souhaitez décongeler un plat pendant 5 minutes et ensuite le faire cuire pendant 7 minutes à une puissance de 80 %.



1. Appuyez deux fois sur la touche de décongélation.

*« d-2 » s'affiche sur l'écran.*

2. Tournez le bouton de réglage pour programmer une durée de décongélation de 5 minutes.

*La durée programmée s'affiche sur l'écran.*

3. Appuyez une fois sur la touche fonctions.

*« P100 » s'affiche sur l'écran.*

- Appuyez encore une fois sur la touche fonctions pour programmer une puissance de 80 %.

- Il est également possible de régler la puissance de 80 % en tournant le bouton de réglage.

4. Appuyez sur la touche de démarrage.

*La puissance sélectionnée est maintenant confirmée.*

5. Tournez le bouton de réglage pour programmer une durée de 7 minutes.

*La durée programmée s'affiche sur l'écran.*

6. Appuyez encore une fois sur la touche de démarrage.

*L'appareil s'enclenche et l'écran affiche le décompte de la durée programmée pour la première phase. Le symbole décongélation clignote sur l'écran.*

- À la fin de la durée programmée pour la première phase, la durée programmée pour la deuxième phase s'affiche sur l'écran et le symbole micro-ondes clignote.

- À la fin de la durée programmée pour la deuxième phase, l'heure actuelle s'affiche à nouveau sur l'écran et un signal sonore retentit 5 fois.

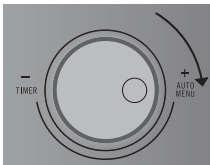


## Auto cook

Cette fonction permet de préparer des plats courants en toute facilité. Il vous suffit de programmer le poids. Le four à micro-ondes sélectionne automatiquement la durée correspondante.



Écran	Description	Poids
A1	Légumes	150/350/500 g
A2	Poisson	150/250/350/450/650 g
A3	Viande	150/300/450/600 g
A4	Pâtes	50/100/150 g
A5	Pommes de terre	1/2/3 pièces (environ 230 g/460 g/690 g)
A6	Soupe	200/400/600 ml
A7	Poulet rôti	800/1000/1200 g
A8	Pain	50/100/150 g
A9	Cake	475 g
A10	Pizza	200/300/400 g



1. Tournez le bouton de réglage vers la droite pour sélectionner un programme auto cook.

*Le programme sélectionné s'affiche sur l'écran.*

2. Appuyez sur la touche de démarrage.

*Le programme sélectionné est maintenant confirmé.*

3. Tournez le bouton de réglage pour programmer le poids.

*Le poids programmé s'affiche sur l'écran.*

4. Appuyez encore une fois sur la touche de démarrage.

*Le four à micro-ondes s'enclenche et le décompte de la durée programmée s'affiche sur l'écran. Différents symboles clignotent sur l'écran.*

- À la fin de la durée programmée, l'heure actuelle s'affiche à nouveau sur l'écran et un signal sonore retentit 5 fois.

**Attention :** si vous sélectionnez A9 (cake), n'enfournez pas tout de suite le cake. Le four va d'abord préchauffer à 180 °C. Un double signal sonore retentit lorsque le préchauffage est terminé. Enfournez le cake et appuyez sur la touche de démarrage.

## Sécurité enfants

Il est possible de verrouiller le four à micro-ondes combiné pour empêcher sa mise en marche.

**Attention :** la sécurité enfants peut être activée seulement lorsque le four à micro-ondes n'est pas allumé. L'heure actuelle est visible sur l'écran.



1. Appuyez pendant 3 secondes sur la touche d'arrêt.  
*Un signal sonore retentit et le symbole sécurité enfants apparaît sur l'écran. La sécurité enfants est activée.*
2. Pour désactiver la sécurité enfants, appuyez encore une fois pendant 3 secondes sur la touche d'arrêt.  
*Un signal sonore retentit et le symbole sécurité enfants disparaît de l'écran.*

### Réchauffer et cuire

- L'intensité de chauffage du four à micro-ondes est toujours la même. Plus la quantité placée dans le four est importante, plus la durée de cuisson sera longue.
- Les produits plats sont plus vite chauds que les produits étroits et hauts.
- Le fait de recouvrir les plats d'un film à micro-ondes ou d'un couvercle approprié évite les projections d'aliments, diminue la durée de cuisson et permet de conserver l'humidité des aliments. À la fin de la cuisson, retirez prudemment le film ou le couvercle. **Attention ! La vapeur qui s'échappe du plat peut être très chaude !**
- Humectez éventuellement les plats qui risquent de dessécher rapidement. Plongez d'abord un instant les pommes de terre et les légumes dans de l'eau froide avant de les mettre dans le four à micro-ondes. Vous éviterez ainsi la formation d'une peau.
- Pour obtenir un résultat uniforme, mélangez ou retournez les produits une ou deux fois.
- Pour réchauffer des plats déjà préparés, sélectionnez toujours la position micro-ondes la plus élevée.
- La cuisson au micro-ondes ne nécessite pas beaucoup d'eau, ni de sel ni d'épices. Il est préférable d'ajouter du sel à la fin de la cuisson. Vous éviterez ainsi que le plat ne se dessèche.
- Une fois que le four à micro-ondes est arrêté, la cuisson se poursuit encore pendant quelques instants. Tenez-en compte en ne réchauffant pas le plat trop longtemps.
- **Attention !** Lorsque vous chauffez des petites quantités de produits sous forme de poudre (séchage d'herbes), placez toujours une tasse d'eau dans le four à micro-ondes. Un risque d'auto-inflammation peut se présenter sinon en raison de la faible quantité présente.

### Décongélation

- Décongelez toujours les grosses pièces compactes à l'aide du programme de décongélation. Comme le produit se décongèle de façon progressive et régulière, vous ne risquez pas que la partie extérieure soit desséchée et le centre encore congelé.
- Pour accélérer le processus de décongélation, il est recommandé de diviser le produit en morceaux au bout d'un certain temps.
- Insérez deux pauses en cas de grosses pièces de viande et de produits compacts.

- En cas de décongélation de produits de forme irrégulière, couvrez ou enveloppez de papier aluminium les parties fines pendant la seconde moitié de la durée de décongélation.

### **Les facteurs qui ont une influence sur le processus de cuisson**

- La température des ingrédients a une influence sur la durée de préparation. Un repas froid nécessite une durée de cuisson plus longue qu'un repas qui se trouve à température ambiante.
- Les produits légers cuisent plus vite que les produits lourds et massifs (comme les ragoûts et les roulades). Faites attention lorsque vous préparez des produits légers et poreux. Les bords en tendance à sécher et devenir durs rapidement.
- Les petits produits se réchauffent de façon plus régulière si vous les tenez séparés les uns des autres et que vous les disposez en rond dans le four à micro-ondes.
- Les os et la graisse conduisent mieux la chaleur que la viande. Le papier aluminium bloque les micro-ondes. En couvrant les parties plus fines des produits (comme les cuisses et les ailes de poulet), vous éviterez qu'elles ne cuisent trop rapidement.
- Le papier sulfurisé empêche les projections d'aliments et retient mieux la chaleur.

### **Techniques de base**

- Placer
  - Sur le plateau tournant, placez les pièces plus grosses vers l'extérieur. Les produits placés sur la partie extérieure du plateau tournant reçoivent le plus grand nombre de micro-ondes.
- Mélanger
  - En mélangeant régulièrement les produits, vous répartissez la chaleur stockée. Mélangez toujours de l'extérieur vers l'intérieur étant donné que la partie extérieure est toujours la première à être chaude.
- Retourner
  - Retournez régulièrement les produits gros et épais. Ils cuiront de façon plus régulière et rapide.
- Piquer
  - Les produits recouverts d'une peau ou d'une coquille (oeufs, crustacés et fruits) éclatent dans le four à micro-ondes. En les piquant auparavant à l'aide d'un bâtonnet ou d'une fourchette, vous évitez cette situation.

- Contrôler
  - Les produits cuisent rapidement. C'est pourquoi il faut les contrôler régulièrement. Sortez les produits du four à micro-ondes avant qu'ils ne soient cuits à point.
- Poursuite de la cuisson
  - Après avoir sorti les produits du four à micro-ondes, laissez-les reposer, à couvert, pendant 3 à 10 minutes. Les produits poursuivent leur cuisson. Ne couvrez pas les produits qui ont une croûte sèche (comme un cake).
- Congeler
  - Lors de la congélation, tenez déjà compte de la décongélation au four à micro-ondes en évitant d'utiliser de l'aluminium ou des barquettes en aluminium et en préparant des portions plus plates.

### **Cuisson des légumes**

- Utilisez si possible des légumes frais. Si les légumes sont un peu fanés du fait que vous les avez depuis un certain temps, mettez-les dans de l'eau froide pendant quelques instants afin qu'ils reprennent de la rigueur.
- Utilisez un grand plat pour la cuisson des légumes. Répartissez-les de façon à couvrir le fond d'une couche pas trop épaisse.
- Faites cuire les légumes non égouttés.
- Couvrez toujours le plat avec un couvercle ou du film à micro-ondes.
- N'ajoutez pas de sel. Les sels présents naturellement dans les légumes donnent en principe suffisamment de goût. Si vous souhaitez néanmoins ajouter du sel, faites-le après la cuisson.
- Le temps de cuisson des légumes doit être le plus court possible. Tenez compte du fait que la cuisson se poursuit une fois que le four à micro-ondes est arrêté.
- Vérifiez à l'aide d'un bâtonnet ou d'une fourchette si les légumes sont cuits.

### **Cuisson du poisson**

- Le poisson doit cuire de façon régulière. Enclenchez de ce fait la puissance sur 30 % en cas de poisson fins, de poissons gras ou de petites portions. Dans d'autres cas, il est tout à fait possible d'augmenter légèrement la puissance. Tenez compte du fait que la cuisson se poursuit une fois que le four à micro-ondes est arrêté. Le poisson est cuit lorsque sa chair n'est plus transparente.



### Nettoyage



- N'UTILISEZ PAS de produits à récuser ni de grattoirs métalliques pour nettoyer la porte du four en verre. Ceux-ci risquent de rayer la surface et faire éclater le verre.
- N'UTILISEZ PAS de jet à haute pression ou de machine à vapeur pour nettoyer le four à micro-ondes.
- Nettoyez directement l'intérieur après usage. Utilisez un chiffon humide pour éliminer la condensation, le liquide qui a débordé et les résidus alimentaires. Les miettes et l'humidité qui restent dans le four absorbent l'énergie micro-onde et prolongent la durée de cuisson.
- Nettoyez régulièrement les faces intérieures et extérieures en utilisant de l'eau mélangée à un produit de vaisselle. Séchez ensuite correctement le four avec un chiffon sec.
- Le recouvrement du distributeur à micro-ondes doit être propre. Un risque d'étincelle peut se présenter en cas d'encrassement du recouvrement.
- Nettoyez régulièrement les accessoires en utilisant une brosse avec de l'eau mélangée à un produit de vaisselle. Séchez ensuite correctement les accessoires avec un chiffon sec. Il est également possible de laver les accessoires au lave-vaisselle.
- Les odeurs disparaîtront si vous mettez un verre de vinaigre ou d'eau avec du citron dans le compartiment de cuisson. Enclenchez le four pendant 2 minutes à pleine puissance. Essuyez ensuite à l'aide d'un chiffon humide.
- Vérifiez régulièrement que la fermeture de la porte et le joint de la porte ne sont pas endommagés. N'utilisez pas le four à micro-ondes s'ils sont endommagés.
- Si le joint du four à micro-ondes est très sale, la porte ne se fermera pas correctement. Cela pourrait endommager les façades des meubles adjacents. Maintenez le joint propre.
- Le sel est une substance très agressive. Si du sel se dépose dans le compartiment de cuisson, de la rouille peut se développer à divers endroits.
- Les sauces acides comme le ketchup et la moutarde ou les aliments salés (comme le petit salé) contiennent des ingrédients qui peuvent affecter la surface. Nettoyez toujours le compartiment de cuisson après chaque utilisation.

Si vous avez un doute quant au bon fonctionnement de votre appareil, ceci ne signifie pas automatiquement qu'il est défectueux. Vérifiez en tout cas les points suivants. Appelez le service après-vente si les conseils ci-dessous ne vous aident pas.

- L'appareil est-il branché ?
- La porte est-elle bien fermée ?
- Le fusible dans le placard à compteurs est-il défectueux ?
- La puissance et la durée de préparation sont-elles bien programmées ?
- Y a-t-il des objets dans le four à micro-onde qui ne doivent pas s'y trouver ?
- Avez-vous utilisé des ustensiles de cuisine appropriés ?
- Les ouvertures de ventilation sont-elles bloquées ?
- Le produit était-il suffisamment décongelé ?
- Avez-vous retourné ou mélangé le produit pendant la préparation ?
- La sécurité enfants est-elle activée ?

### Étincelles dans le four à micro-ondes

Si vous apercevez des étincelles dans le four à micro-ondes, éteignez-le immédiatement. Des étincelles peuvent se produire en raison de :

- métal ou de papier aluminium touchant la face intérieure du four à micro-ondes ;
- papier aluminium qui n'a pas été enveloppé correctement autour de l'aliment (des pointes dépassent et font office d'antenne) ;
- métal provenant d'un lien de fermeture ou d'un service avec une bordure métallique ;
- papier recyclé contenant des particules métalliques.

### Spécifications techniques

- La plaquette signalétique indique la valeur nominale totale, la tension d'alimentation et la fréquence nécessaires.
- Cet appareil est conforme à toutes les directives CE applicables.

	<b>CM232_...</b>
Alimentation	230V~50Hz
Puissance du micro-ondes	1,0 kW
Puissance du grill	1,1 kW
Puissance du four	2,5 kW
Puissance totale maximale	3,6 kW
Table des matières	32 litres
Diamètre du plateau tournant	315 mm
Poids	21,5 kg

# SPÉCIFICATIONS TECHNIQUES

## Branchement électrique

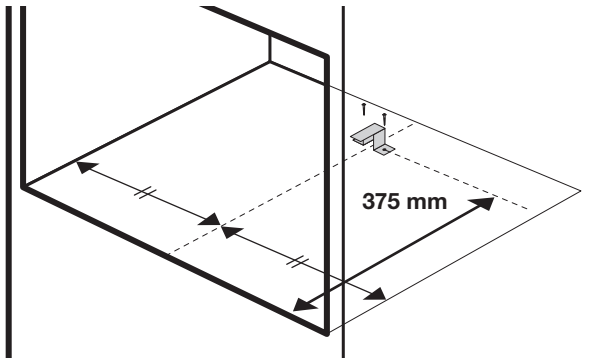
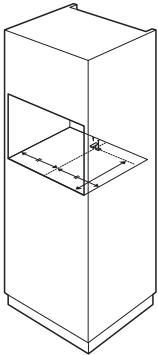
Cet appareil exige une alimentation secteur de 230 V, 50 Hz courant alternatif. Le cordon d'alimentation de l'appareil est équipé d'une prise de terre.



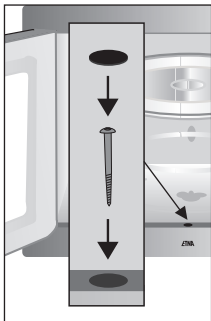
**Attention !** L'appareil doit être mis à la terre correctement pour assurer la sécurité d'utilisation. Il ne faut en aucun cas le brancher sur une alimentation à courant continu. Un mauvais usage risque de provoquer un choc électrique.

## Mise en place

D'abord, fixez le support dans le placard (voir l'illustration). Cet support empêche le four à micro-ondes de basculer vers l'avant.



**Attention :** le four à micro-ondes doit être fixé avec une vis à l'avant dans le placard.

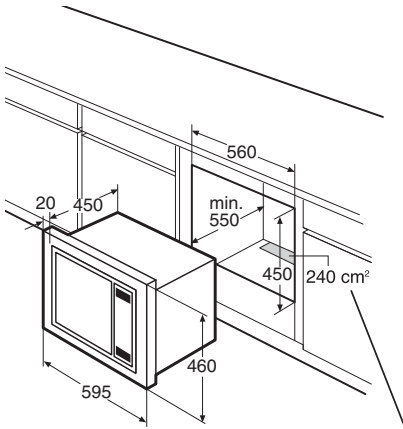
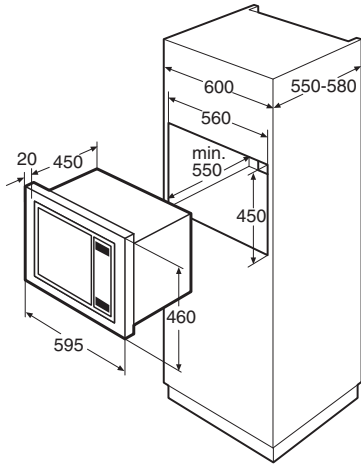


Faites glisser le four à micro-ondes dans le placard. Ouvrez la porte du four à micro-ondes. À l'avant, au milieu, vous apercevrez une ouverture ronde destinée à une vis. Fixez le four à l'aide de la vis et recouvrez celle-ci avec un bouchon.

- Ne recouvrez pas les ouvertures de ventilation.
- Ne placez pas le four à micro-ondes à proximité d'une source de chaleur.
- Les émetteurs ou les récepteurs (radios et téléviseurs) peuvent influencer le fonctionnement du four à micro-ondes.

# SPÉCIFICATIONS TECHNIQUES

## *Dimensions d'encastrement*



**Ouverture de ventilation à l'arrière : 240 cm<sup>2</sup>**

### Élimination de l'appareil et de l'emballage

Des matériaux durables ont été utilisés dans la fabrication de cet appareil. Cet appareil doit être éliminé de façon appropriée à la fin de son cycle de vie. Les autorités peuvent vous renseigner à ce sujet.

L'emballage de l'appareil est recyclable. Peuvent être utilisés :

- du carton ;
- de la feuille de polyéthylène (PE) ;
- du polystyrène sans CFC (mousse rigide PS).

Ces matériaux doivent être éliminés de façon appropriée et conformément aux dispositions réglementaires.



Pour signaler l'obligation de traitement sélectif des appareils électroménagers, le symbole représentant une poubelle barrée a été apposé sur le produit. Cela signifie qu'à la fin du cycle de vie de l'appareil, celui-ci ne peut pas être mis au rebut avec les ordures ménagères courantes. L'appareil doit être porté dans un centre communal spécialement dédié à la collecte sélective des déchets ménagers, ou dans un point de vente proposant ce service.

Le retraitement séparé des appareils électroménagers permet de prévenir les éventuels effets négatifs sur l'environnement et la santé causés par un traitement inapproprié. Il garantit que les matériaux qui composent l'appareil pourront être récupérés pour de notables économies d'énergie et de matières premières.

### **Déclaration de conformité**



Nous déclarons que nos produits satisfont aux directives, mesures et règlements européens en vigueur ainsi qu'aux exigences qui sont mentionnées dans les normes auxquelles il est fait référence.



# INHALTSVERZEICHNIS

---

## ***Uhr Kombi-Mikrowelle***

---

Einleitung	4
Beschreibung	5
Bedientafel	6

## ***Sicherheit***

---

Materialien	7
-------------	---

## ***Gebrauch***

---

Vor der ersten Inbetriebnahme	8
-------------------------------	---

## ***Bedienung***

---

Uhr einstellen	9
Kochwecker	9
Mikrowellenfunktion	9
Schnellstart	10
Stopp	11
Ofenfunktion mit Vorwärmen	11
Ofenfunktion	12
Grillfunktion	12
Kombifunktion	13
Auftauen nach Gewicht	14
Auftauen nach Zeit	14
Kochen in Phasen	15
Auto-Cook	16
Kindersicherung	17

## ***Kindersicherung***

---

18

## ***Wartung***

---

Reinigung	21
-----------	----

## ***Störungen / Technische Daten***

---

22

## ***Umweltschutz***

---

Entsorgung des Geräts und der Verpackung	25
--	----

## Einleitung

Sie haben sich für eine Kombi-Mikrowelle von Etna entschieden. Ein optimaler Anwendungskomfort und eine einfache Bedienung standen bei der Entwicklung dieses Produkts an erster Stelle.

Die Kombi-Mikrowelle verbindet die Eigenschaften einer Mikrowelle mit denen eines herkömmlichen Ofens. Die umfangreichen Einstellungsoptionen ermöglichen es Ihnen, genau die Zubereitungsweise zu wählen, die Sie wünschen. Die Bedienung ist dennoch einfach, auch aufgrund der automatischen Koch- und Auftauprogramme.

Mit dieser Anleitung möchten wir vor allem einen Überblick über alle Möglichkeiten dieses Geräts geben. Im Kapitel Bedienung sind die verschiedenen Funktionen übersichtlich aufgelistet. Es wurden auch einige Tipps aufgenommen, die Sie nutzen können.

**Lesen Sie die Gebrauchsanweisung erst vollständig aufmerksam durch, bevor Sie das Gerät verwenden, und bewahren Sie sie sorgfältig auf.**

Diese Anleitung enthält auch Hinweise für den Kundendienst. Der Datenaufkleber enthält alle Informationen, die der Kundendienst benötigt, um auf Ihre Fragen zu reagieren.

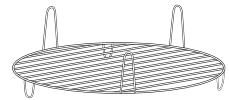
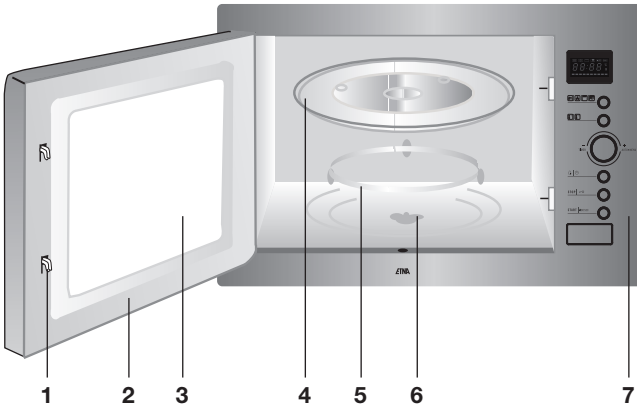
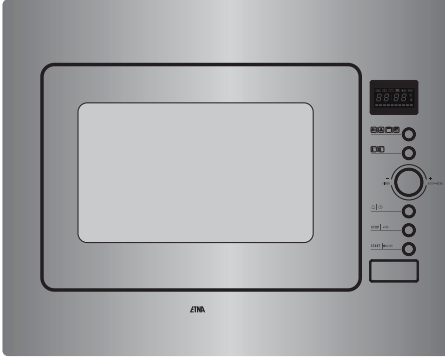
Viel Spaß beim Kochen!

Die neueste Version der Bedienungsanleitung finden Sie auf unserer Website.



# IHRE KOMBI-MIKROWELLE

## Beschreibung

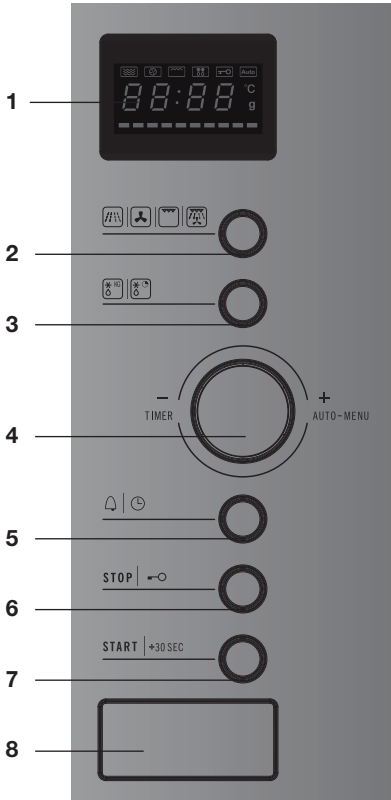


1. Türverriegelung
2. Türe
3. Scheibe
4. Gläserne Drehplattform
5. Gleitring
6. Antrieb
7. Bedientafel
8. Rost

**Die Mikrowelle darf nicht ohne Gleitring und Drehplattform verwendet werden. Die Drehplattform muss mit der Aussparung für den Antrieb nach unten platziert werden.**

# IHRE KOMBI-MIKROWELLE

## Bedientafel



1. Display
2. Funktionstaste (Mikrowelle/Ofen (Heißluft)/Grill/Kombi)
3. Auftautaste
4. Einstellschalter (um den Schalter bequemer drehen zu können, drücken Sie ihn zuerst ein; der Schalter ragt danach weiter heraus)
5. Kochweckertaste/Timertaste
6. Stoptaste/Kindersicherung
7. Starttaste/Schnellstart/Bestätigen
8. Türentriegelung

## Bitte lesen Sie die gesonderten Sicherheitsvorschriften bevor Sie das Gerät in Betrieb nehmen!

**Wenn die Sicherheitsanweisungen und Warnungen nicht befolgt werden, kann der Hersteller nicht für den dadurch entstandenen Schaden haftbar gemacht werden.**



Wenn Sie beschließen, das Gerät aufgrund eines Defekts nicht länger zu verwenden, raten wir Ihnen, die Schnur abzutrennen, nachdem Sie den Stecker aus der Steckdose gezogen haben. Bringen Sie das Gerät zu der entsprechenden Abfallverarbeitungsabteilung in Ihrer Gemeinde.

### Materialien

Nicht alle Materialien dürfen in die Mikrowelle. In der folgenden Tabelle ist aufgeführt, welche Materialien verwendet werden können und welche nicht.

Material	Mikrowelle
Papier	ja*
Aluminiumfolie	ja**
Haushaltsfolie	ja
Aluminiumschälchen	nein
Hitzebeständiges Plastik	ja
Nicht-glasiertes Steingut	nein
Metallenes Kochgeschirr	nein
Normales Glas	ja
Pyrex, sonstiges ofenfestes Glas und Keramik	ja
Teller mit metallhaltigem Zierrand	nein
Metallener Verschlussstreifen	nein
Quecksilberthermometer	nein
Geschlossener Topf	nein
Flasche mit engem Hals	nein
Bratschläuche	ja

\* Verwenden Sie Küchenpapier ohne Dekoration zum Abdecken einer Schale oder unter Brot beim Auftauen.

\*\* Durch das Abdecken dünnerer Teile von Gerichten (wie Hühnerbeine) vermeiden Sie, dass diese zu schnell garen.

## Vor der ersten Inbetriebnahme

**Verwenden Sie vorzugsweise den Herdrost zum Zubereiten von Speisen. Stellen Sie kalte (Tiefkühl-) Speisen niemals unmittelbar auf den Glasdrehteller. Dieser kann durch Temperaturunterschiede zerspringen!**

- Öffnen Sie die Tür, entfernen Sie das gesamte Verpackungsmaterial und überprüfen Sie die Mikrowelle auf Beschädigungen. Installieren Sie die Mikrowelle nicht, wenn sie beschädigt ist, sondern wenden Sie sich an Ihren Lieferanten.
- Entfernen Sie die Schutzfolie von der Ummantelung.
- Reinigen Sie den Ofenraum und das Zubehör mit einem feuchten Tuch. Verwenden Sie kein Scheuermittel oder stark riechende Reinigungsmittel.
- Platzieren Sie den Gleitring in die Mitte des Ofenraums. Legen Sie die Drehscheibe mit der Aussparung für den Antrieb nach unten auf den Gleitring.

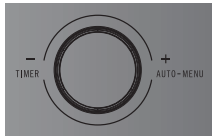


### **Achtung**

Die Mikrowelle darf nicht ohne Gleitring und Drehplattform verwendet werden.

- Testen Sie die Mikrowelle auf einwandfreie Funktion: Platzieren Sie ein Glas Wasser in den Ofenraum und schalten Sie die Mikrowelle eine Minute auf höchster Stufe ein (drücken Sie zweimal auf die Starttaste). Danach muss das Wasser heiß sein.

## Uhr einstellen



Wenn das Gerät zum ersten Mal an das Stromnetz angeschlossen wird, müssen Sie erst die Uhr einstellen. Auf dem Display erscheint '0:00'. Die Uhr läuft solange, wie die Kombi-Mikrowelle an das Stromnetz angeschlossen ist.

1. Drücken Sie zweimal auf die Timertaste.  
*Auf dem Display blinken die Stunden.*
2. Drehen Sie den Einstellschalter, um die Stunden einzustellen.  
*Auf dem Display erscheinen die Stunden, die eingestellt sind.*
3. Drücken Sie wieder auf die Timertaste.  
*Auf dem Display blinken Minuten.*
4. Drehen Sie den Einstellschalter, um die Minuten einzustellen.  
*Auf dem Display erscheinen die Minuten, die eingestellt sind.*
5. Drücken Sie nochmals auf die Timertaste.  
*Die Uhr ist eingestellt: die aktuelle Zeit erscheint auf dem Display mit einem blinkenden ':'.*

## Kochwecker



Der Kochwecker gibt nach Ablauf der eingestellten Zeit ein Signal.

1. Drücken Sie auf die Kochweckertaste.  
*Auf dem Display erscheint '00:00'.*
2. Drehen Sie den Einstellschalter, um die Zeit einzustellen.  
*Auf dem Display erscheint die eingestellte Zeit.*
3. Drücken Sie auf die Starttaste.  
*Die auf dem Display eingestellte Zeit wird abgezählt.*
  - Wenn die eingestellte Zeit abgelaufen ist, erscheint die aktuelle Zeit wieder auf dem Display, und Sie hören 5 Tonsignale.
  - Sie können die eingestellte Zeit nicht während des Abzählens anpassen. Drücken Sie auf die Stopptaste, um den Kochwecker zu unterbrechen und stellen Sie die Zeit erneut ein.

## Mikrowellenfunktion

Bei dieser Funktion können Sie Leistung und Zeit selbst einstellen. Wenn Sie keine Leistung einstellen, dann schaltet sich die Mikrowelle auf höchster Leistung ein. In der folgenden Tabelle können Sie sehen, welche Leistungsstufen Sie einstellen können.

# BEDIENUNG

Display	Leistung	Gericht
P100	100 % - 1000 W	- Wasser kochen, aufwärmen - Kochen von Huhn, Fisch und Gemüse
P 80	80 % - 800 W	- Aufwärmen - Kochen von Pilzen und Schalentieren - Kochen von Gerichten, die Käse und Butter enthalten
P 50	50 % - 500 W	- Kochen von Reis und Suppe
P 30	30 % - 300 W	- Auftauen - Schokolade und Butter schmelzen
P 10	10 % - 100 W	- Auftauen von empfindlichen Gerichten - Auftauen von unregelmäßig geformten Gerichten - Speiseeis aufweichen - Teig aufgehen lassen



1. Drücken Sie einmal auf die Funktionstaste.

*Auf dem Display blinkt 'P100'.*

- Drücken Sie nochmals (mehrmals) auf die Funktionstaste, wenn Sie mehrere Leistungsstufen einstellen möchten.
- Sie können auch mit dem Einstellschalter eine andere Leistung auswählen, indem Sie den Schalter drehen.



2. Drücken Sie auf die Starttaste.

*Die ausgewählte Leistung ist jetzt bestätigt.*

3. Drehen Sie den Einstellschalter, um die Zeit einzustellen.

*Auf dem Display erscheint die eingestellte Zeit.*

4. Drücken Sie wieder auf die Starttaste.

*Die Mikrowelle schaltet sich ein und die eingestellte Zeit wird auf dem Display abgezählt. Das Mikrowellensymbol auf dem Display blinkt.*

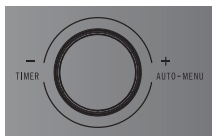
- Wenn die eingestellte Zeit abgelaufen ist, erscheint die aktuelle Zeit wieder auf dem Display, und Sie hören 5 Tonsignale.



## Schnellstart



Mit einem Druck auf die Starttaste können Sie die Mikrowelle bei voller Leistung während 30 Sekunden starten. Wenn Sie mehrfach auf die Starttaste drücken, erhöht sich die Zeit schrittweise um 30 Sekunden auf maximal 90 Minuten.



Sie können auch erst den Einstellschalter links herum drehen, um so selbst eine Zeit einzustellen. Wenn Sie danach auf die Starttaste drücken, schaltet sich die Mikrowelle für die eingestellte Zeit mit voller Leistung ein.

## Stopp



Sie können ein laufendes Programm stoppen oder löschen, indem Sie die Tür öffnen oder auf die Stoptaste drücken. Um das Programm wieder zu starten, drücken Sie auf die Starttaste.

- Wenn Sie das Programm ganz löschen möchten, drücken Sie nochmals auf die Stoptaste.

*Auf dem Display erscheint die aktuelle Zeit.*

## Ofenfunktion mit Vorwärmen



Mit dem Ofen können Sie Gerichte auf dieselbe Art zubereiten wie in einem herkömmlichen Ofen. Die Mikrowelle wird hierbei nicht verwendet. Es empfiehlt sich, den Ofen auf die richtige Temperatur vorzuwärmen, bevor Sie das Gericht in den Ofen stellen.

1. Drücken Sie einmal auf die Funktionstaste.

*Auf dem Display blinkt 'P100'.*

- Drücken Sie nochmals mehrere Male auf die Funktionstaste, um eine Temperatur einzustellen. Die erste Temperatur, die auf dem Display erscheint, ist '140'. Sie können eine Temperatur von 140 °C bis 230 °C einstellen.
- Sie können auch mit dem Einstellschalter eine Temperatur auswählen, indem Sie den Schalter drehen.

2. Drücken Sie auf die Starttaste.

*Die ausgewählte Temperatur ist jetzt bestätigt.*

3. Drücken Sie nochmals auf die Starttaste, um das Vorwärmen zu starten.

- Wenn das Vorwärmen abgeschlossen ist, ertönt eine zweifaches Tonsignal. Auf dem Display blinkt die eingestellte Temperatur.

4. Stellen Sie das Gericht in die Mikrowelle.

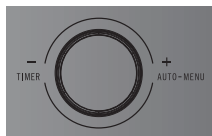
5. Drehen Sie den Einstellschalter, um die Zeit einzustellen (maximal 95 Minuten).

*Auf dem Display erscheint die eingestellte Zeit.*

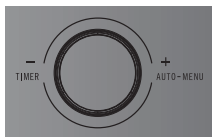
- Die Zeit kann erst eingestellt werden, wenn das Vorwärmen beendet und die Tür wieder geschlossen ist.
  - Wenn innerhalb von 5 Minuten nach dem Vorwärmen keine Zeit eingestellt wird, wird das Vorwärmen abgebrochen und es ertönt ein Tonsignal. Der Mikrowellenherd schaltet sich aus.
6. Drücken Sie wieder auf die Starttaste.

*Die Mikrowelle schaltet sich ein und die eingestellte Zeit wird auf dem Display abgezählt. Das Ofensymbol auf dem Display blinkt.*

- Wenn die eingestellte Zeit abgelaufen ist, erscheint die aktuelle Zeit wieder auf dem Display, und Sie hören 5 Tonsignale.



## Ofenfunktion



1. Drücken Sie einmal auf die Funktionstaste.

*Auf dem Display blinkt 'P100'.*

- Drücken Sie nochmals mehrere Male auf die Funktionstaste, um eine Temperatur einzustellen. Die erste Temperatur, die auf dem Display erscheint, ist '140'. Sie können eine Temperatur von 140 °C bis 230 °C einstellen.
- Sie können auch mit dem Einstellschalter eine Temperatur auswählen, indem Sie den Schalter drehen.

2. Drücken Sie auf die Starttaste.

*Die ausgewählte Temperatur ist jetzt bestätigt.*

3. Drehen Sie den Einstellschalter, um die Zeit einzustellen (maximal 95 Minuten).

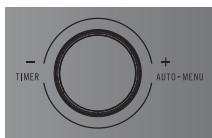
*Auf dem Display erscheint die eingestellte Zeit.*

4. Drücken Sie wieder auf die Starttaste.

*Die Mikrowelle schaltet sich ein und die eingestellte Zeit wird auf dem Display abgezählt. Das Ofensymbol auf dem Display blinkt.*

- Wenn die eingestellte Zeit abgelaufen ist, erscheint die aktuelle Zeit wieder auf dem Display, und Sie hören 5 Tonsignale.

## Grillfunktion



Mit der Grillfunktion können Sie Gerichte erhitzen und mit einer braunen Kruste versehen, ohne Mikrowellen zu verwenden.

1. Drücken Sie einmal auf die Funktionstaste.

*Auf dem Display blinkt 'P100'.*

- Drücken Sie nochmals mehrere Male auf die Funktionstaste, um eine Grillfunktion einzustellen. Auf dem Display erscheint 'G-1'.
- Sie können auch mit dem Einstellschalter die Grillfunktion auswählen, indem Sie den Schalter drehen.

2. Drücken Sie auf die Starttaste.

*Die ausgewählte Funktion ist jetzt bestätigt.*

3. Drehen Sie den Einstellschalter, um die Zeit einzustellen.

*Auf dem Display erscheint die eingestellte Zeit.*

4. Drücken Sie wieder auf die Starttaste.

*Die Mikrowelle schaltet sich ein und die eingestellte Zeit wird auf dem Display abgezählt. Das Grillsymbol auf dem Display blinkt.*

- Wenn die Grillzeit halb abgelaufen ist, ertönt ein doppeltes Tonsignal, um darauf hinzuweisen, dass das Gericht umgedreht werden muss. Öffnen Sie die Tür, drehen Sie das Gericht um, schließen Sie die Tür und drücken Sie auf die Starttaste.



- Wenn die eingestellte Zeit abgelaufen ist, erscheint die aktuelle Zeit wieder auf dem Display, und Sie hören 5 Tonsignale.

## Kombifunktion

### **Kombifunktion**

Es gibt 4 verschiedene Kombifunktionen. In der folgenden Tabelle können Sie sehen, welche Funktionen Sie wählen können und wozu diese verwendet werden.

Display	Funktion	Beschreibung
C-1	Mikrowelle + Heißluft	Verwenden Sie diese Funktion, um schnell Gerichte zu braten. Geeignet für Obstgebäck, Brot und gratinierte Aufläufe (die normalerweise eine lange Zubereitungszeit erfordern).
C-2	Mikrowelle + Grill	Diese Funktion ist geeignet für größere Stücke (gebratenes) Fleisch, wie halbes oder ganzes Huhn, und für ganze Fische und gratinierte Aufläufe.
C-3	Grill + Heißluft	Verwenden Sie diese Funktion, um Gerichte gleichmäßig zu braten und dabei mit einer braunen Kruste zu versehen.
C-4	Mikrowelle + Grill + Heißluft	Diese Funktion ist ideal, um schnell Gerichte zu kochen und dabei mit einer braunen Kruste zu versehen. Zusätzlich können Sie dabei auch gratinieren. Die Mikrowelle und der Grill arbeiten gleichzeitig. Die Mikrowelle kocht und der Grill brät.



1. Drücken Sie einmal auf die Funktionstaste.

*Auf dem Display blinkt 'P100'.*

- Drücken Sie nochmals mehrere Male auf die Funktionstaste, um eine Kombi-Funktion auszuwählen (C-1 bis C-4).
- Sie können auch mit dem Einstellschalter eine Kombi-Funktion auswählen, indem Sie den Schalter drehen.

2. Drücken Sie auf die Starttaste.

*Die ausgewählte Funktion ist jetzt bestätigt.*

3. Drehen Sie den Einstellschalter, um die Zeit einzustellen.

*Auf dem Display erscheint die eingestellte Zeit.*

4. Drücken Sie wieder auf die Starttaste.

*Die Mikrowelle schaltet sich ein und die eingestellte Zeit wird auf dem Display abgezählt. Verschiedene Symbole blinken auf dem Display.*

- Wenn die eingestellte Zeit abgelaufen ist, erscheint die aktuelle Zeit wieder auf dem Display, und Sie hören 5 Tonsignale.



## Auftauen nach Gewicht



Bei dieser Funktion müssen Sie nur noch das Gewicht des Lebensmittels einstellen. Die Auftauzeit erscheint automatisch auf dem Display, wenn die Mikrowelle gestartet wird.

1. Drücken Sie einmal auf die Auftautaste.

*Auf dem Display blinkt 'd-1'.*

2. Drehen Sie den Einstellschalter, um das Gewicht einzustellen (von 200 bis 2000 Gramm).

*Auf dem Display erscheint das eingestellte Gewicht.*

3. Drücken Sie auf die Starttaste.

*Die Mikrowelle schaltet sich ein und die eingestellte Zeit wird auf dem Display abgezählt. Das Auftausymbol auf dem Display blinkt.*

- Es ist zu empfehlen während des Auftauens das Gericht umzudrehen.

4. Öffnen Sie die Tür, die Mikrowelle schaltet sich aus.

5. Schließen Sie die Tür nach dem Kontrollieren/Umdrehen, drücken Sie auf die Starttaste, und die Mikrowelle fährt mit dem eingestellten Programm fort.

- Wenn die eingestellte Zeit abgelaufen ist, erscheint die aktuelle Zeit wieder auf dem Display, und Sie hören 5 Tonsignale.

## Auftauen nach Zeit



Bei dieser Funktion müssen Sie nur noch die Auftauzeit des Lebensmittels einstellen.

1. Drücken Sie zweimal auf die Auftautaste.

*Auf dem Display blinkt 'd-2'.*

2. Drehen Sie den Einstellschalter, um die Auftauzeit einzustellen (maximal 95 Minuten).

*Auf dem Display erscheint die eingestellte Zeit.*

3. Drücken Sie auf die Starttaste.

*Die Mikrowelle schaltet sich ein und die eingestellte Zeit wird auf dem Display abgezählt. Das Auftausymbol auf dem Display blinkt.*

- Es ist zu empfehlen während des Auftauens das Gericht umzudrehen.

4. Öffnen Sie die Tür, die Mikrowelle schaltet sich aus.

5. Schließen Sie die Tür nach dem Kontrollieren/Umdrehen, drücken Sie auf die Starttaste, und die Mikrowelle fährt mit dem eingestellten Programm fort.

- Wenn die eingestellte Zeit abgelaufen ist, erscheint die aktuelle Zeit wieder auf dem Display, und Sie hören 5 Tonsignale.

**Verwenden Sie vorzugsweise den Herdrost zum Zubereiten von Speisen. Stellen Sie kalte (Tiefkühl-) Speisen niemals unmittelbar auf den Glasdreheller. Dieser kann durch Temperaturunterschiede zerspringen!**

## Kochen in Phasen

Sie können maximal zwei Phasen in einem Kochprogramm einstellen. Wenn das Auftauen eine Phase im Kochprogramm ist, müssen Sie diese als erste einführen. Wenn die erste Phase fertig ist, ertönt ein Tonsignal, die zweite Phase startet automatisch nach der ersten Phase.

### Beispiel

Sie möchten ein Lebensmittel 5 Minuten auftauen, danach 7 Minuten bei 80 % Leistung kochen.



1. Drücken Sie zweimal auf die Auftautaste.

*Auf dem Display blinkt 'd-2'.*

2. Drehen Sie den Einstellschalter, um die Auftauzeit einzustellen.

*Auf dem Display erscheint die eingestellte Zeit.*



3. Drücken Sie einmal auf die Funktionstaste.

*Auf dem Display blinkt 'P100'.*

- Drücken Sie nochmals auf die Funktionstaste, um 80 % Leistung einzustellen.
- Sie können auch mit dem Einstellschalter 80 % Leistung auswählen, indem Sie den Schalter drehen.

4. Drücken Sie auf die Starttaste.

*Die ausgewählte Leistung ist jetzt bestätigt.*

5. Drehen Sie den Einstellschalter, um 7 Minuten einzustellen.

*Auf dem Display erscheint die eingestellte Zeit.*

6. Drücken Sie wieder auf die Starttaste.

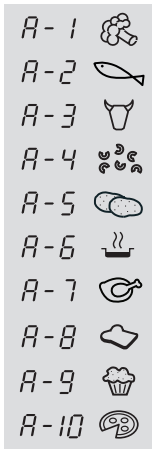
*Die Mikrowelle schaltet sich ein, und die eingestellte Zeit wird auf dem Display abgezählt. Das Auftausymbol auf dem Display blinkt.*

- Wenn die eingestellte Zeit abgelaufen ist, erscheint die eingestellte Zeit der zweiten Phase auf dem Display, und das Mikrowellensymbol blinkt.
- Wenn die eingestellte Zeit abgelaufen ist, erscheint die aktuelle Zeit wieder auf dem Display, und Sie hören 5 Tonsignale.

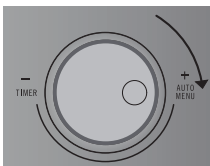


## Auto-Cook

Mit dieser Funktion können Sie beliebte Gerichte ganz einfach zubereiten. Sie stellen das richtige Gewicht ein, und die Mikrowelle wählt automatisch die richtige Zeit.



Display	Beschreibung	Gewicht
A1	Gemüse	150/350/500 g
A2	Fisch	150/250/350/450/650 g
A3	Fleisch	150/300/450/600 g
A4	Pasta	50/100/150 g
A5	Kartoffeln	1/2/3 Stück (ungefähr 230 g/460 g/ 690 g)
A6	Suppe	200/400/600 ml
A7	Gebratenes Huhn	800/1000/1200 g
A8	Brot	50/100/150 g
A9	Kuchen	475 g
A10	Pizza	200/300/400 g



1. Drehen Sie den Einstellschalter rechts herum, um ein Auto-Cook-Programm zu wählen.

*Im Display erscheint das gewählte Programm.*

2. Drücken Sie auf die Starttaste.
3. Drehen Sie den Einstellschalter, um das Gewicht einzustellen.
4. Drücken Sie wieder auf die Starttaste.

*Die Mikrowelle schaltet sich ein und die eingestellte Zeit wird auf dem Display abgezählt. Verschiedene Symbole blinken auf dem Display.*

- Wenn die eingestellte Zeit abgelaufen ist, erscheint die aktuelle Zeit wieder auf dem Display, und Sie hören 5 Tonsignale.

**Achtung:** wenn Sie A9 wählen (Kuchen), stellen Sie dann nicht gleich den Kuchen in die Mikrowelle. Der Ofen wärmt erst vor auf 180 °C. Wenn das Vorwärmen abgeschlossen ist, ertönt eine zweifaches Tonsignal. Stellen Sie den Kuchen in die Mikrowelle und drücken Sie auf die Starttaste.

## Kindersicherung

Sie können die Kombi-Mikrowelle 'sperren', sodass das Starten der Kombi-Mikrowelle nicht mehr möglich ist.

**Achtung:** die Kindersicherung kann nur eingeschaltet werden, wenn die Kombi-Mikrowelle nicht eingeschaltet ist. Die aktuelle Zeit wird auf dem Display angezeigt.



1. Drücken Sie 3 Sekunden auf die Stopptaste.

*Es ertönt ein Tonsignal und auf dem Display erscheint das Symbol für die Kindersicherung. Die Kindersicherung ist eingeschaltet.*

2. Drücken Sie nochmals 3 Sekunden auf die Stopptaste, um die Kindersicherung wieder auszuschalten.

*Es ertönt ein Tonsignal und auf dem Display verschwindet das Symbol für die Kindersicherung.*

### Aufwärmen und kochen

- Die Mikrowelle erhitzt immer mit derselben Intensität. Je mehr Sie in die Mikrowelle stellen, desto länger die Kochzeit.
- Flache und breite Gerichte sind schneller warm als schmale, hohe Gerichte.
- Das Zudecken der Gerichte mit Mikrowellenfolie oder einem passenden Deckel verhindert Spritzen, verkürzt die Garzeit und hilft, den Feuchtigkeitsgrad beizubehalten. Nach Ablauf die Folie oder den Deckel vorsichtig entfernen. **Achtung! Der entweichende Dampf kann sehr heiß sein!**
- Gerichte, die schnell austrocknen, eventuell anfeuchten. Legen Sie Kartoffeln und Gemüse erst in kaltes Wasser, ehe Sie sie in die Mikrowelle stellen. Dadurch verhindern Sie, dass sich eine Haut bildet.
- Um ein gleichmäßiges Ergebnis zu erhalten, können Sie die Gerichte ein- oder zweimal umrühren oder wenden.
- Wählen Sie zum Aufwärmen bereits zubereiteter Gerichte immer die höchste Mikrowellenstufe.
- Beim Kochen müssen Sie nur wenig Wasser, Salz und Kräuter verwenden. Salz können Sie am besten am Ende hinzufügen. Hiermit vermeiden Sie, dass die Feuchtigkeit des Gerichts ausgetrocknet wird.
- Nachdem die Mikrowelle ausgeschaltet ist, gart das Gericht noch einige Zeit nach. Berücksichtigen Sie dies, indem Sie das Gericht nicht zu lange erwärmen.
- **Achtung!** Stellen Sie beim Aufwärmen kleiner Mengen pulverförmiger Produkte (etwa beim Trocknen von Kräutern) immer einen kleinen Becher Wasser in die Mikrowelle. Andernfalls besteht durch die geringe Menge die Gefahr der Selbstentzündung.

### Auftauen

- Tauen Sie große, kompakte Stücke immer mithilfe des Auftauprogramms auf. Indem das Gericht allmählich und gleichmäßig auftaut, vermeiden Sie die Gefahr, dass der Außenrand austrocknet, während der Kern noch gefroren ist.
- Um den Auftauprozess schneller ablaufen zu lassen, wird empfohlen, das Gericht nach einer gewissen Zeit in Stücke zu teilen.
- Legen Sie bei großen Fleischstücken und kompakten Gerichten zweimal eine Pause ein.

- Beim Auftauen von unregelmäßig geformten Gerichten können Sie dünne Teile nach der Hälfte der Abtauzeit abdecken oder mit Aluminiumfolie umwickeln.

### **Faktoren, die auf den Kochvorgang Einfluss haben**

- Die Temperatur von Zutaten hat Einfluss auf die Zubereitungszeit. Eine kalte Mahlzeit braucht immer eine längere Kochzeit als eine auf Zimmertemperatur.
- Leichte Gerichten garen schneller als schwere und massive Gerichte wie Ofengerichte oder Rouladen. Seien Sie vorsichtig beim Zubereiten von leichten, porösen Gerichten. Die Ränder werden schnell trocken und zäh.
- Kleine Gerichte werden gleichmäßiger erhitzt, wenn Sie sie getrennt voneinander, am besten im Kreis, in die Mikrowelle stellen.
- Butter und Fett leiten Hitze besser als Fleisch. Aluminiumfolie blockiert die Mikrowellen. Durch das Abdecken dünnerer Teile von Gerichten (wie Hühnerbeine) vermeiden Sie, dass diese zu schnell garen.
- Saugpapier verhindert Spritzen und hilft, die Hitze festzuhalten.

### **Basistechniken**

- Platzieren
  - Platzieren Sie dickere Stücke am Außenrand des Drehtellers. Gerichte, die am Außenrand des Drehtellers platziert werden, erhalten die meisten Mikrowellen.
- Rühren
  - Durch regelmäßiges Umrühren der Gerichte verteilen Sie die gespeicherte Hitze. Rühren Sie immer von außen nach innen, da der Außenrand der Gerichte immer als erstes warm wird.
- Umwenden
  - Große, dicke Gerichte regelmäßig umwenden. Sie garen dann regelmäßiger und schneller.
- Stechen
  - Gerichte mit einer Haut oder Schale, wie Eidotter, Schalentiere und Früchte, platzen in der Mikrowelle auf. Vermeiden Sie dies, indem Sie zuvor einige Male mit einer Gabel oder einem Satéspieß hineinstechen.
- Kontrollieren

- Gerichte garen schnell. Kontrollieren Sie sie daher regelmäßig. Holen Sie die Gerichte kurz bevor Sie gar sind, aus der Mikrowelle.
- Nachgaren
  - Lassen Sie Gerichte, nachdem Sie sie aus der Mikrowelle geholt haben, im Allgemeinen 3 bis 10 Minuten zugedeckt stehen. Die Gerichte garen dann nach. Gerichte mit einer trockenen Kruste, wie Kuchen, nicht zudecken.
- Einfrieren
  - Beim Einfrieren können Sie bereits das Auftauen in der Mikrowelle berücksichtigen, indem Sie keine Aluminiumfolien oder -schalen verwenden und flachere Portionen einfrieren.

### **Kochen von Gemüse**

- Verwenden Sie möglichst frisches Gemüse. Wenn das Gemüse durch längeres Liegen bereits etwas schlaff geworden ist, können Sie es eine zeitlang in klares Wasser legen, damit es sich wieder vollsaugen kann.
- Verwenden Sie zum Kochen des Gemüses eine breite Schale, sodass der Schalenboden mit einer nicht allzu dicken Schicht bedeckt.
- Kochen Sie Gemüse am besten, wenn noch Wassertropfen darauf sind.
- Decken Sie die Schale immer mit einem Deckel oder einer Mikrowellenfolie zu.
- Tun Sie kein Salz hinzu. Die von Natur aus im Gemüse vorhandenen Salze geben meist genug Geschmack. Wenn Sie trotzdem Salz hinzufügen möchten, tun Sie es nach dem Kochen.
- Kochen Sie Gemüse so kurz wie möglich. Berücksichtigen Sie das Nachgaren.
- Kontrollieren Sie mit einem Satéspeißchen oder einer Gabel, ob das Gemüse gar ist.

### **Kochen von Fisch**

- Fisch muss allmählich gar werden. Schalten Sie deshalb bei dünnen Fischen, fetten Fischen oder kleinen Portionen die Leistung auf 30 %. In anderen Fällen können Sie die Leistung ruhig etwas höher einstellen. Berücksichtigen Sie das Nachgaren. Fisch ist gar, wenn er nicht mehr durchscheinend ist.



## Reinigung



- VERWENDEN SIE KEINE Scheuermittel oder Metallschaber zum Reinigen der Glastür des Ofens. Die Oberfläche erhält dadurch Kratzer, wodurch das Glas zerspringen kann.
- VERWENDEN SIE KEINEN Hochdruck- oder Dampfreiniger, um die Mikrowelle zu reinigen.
- Reinigen Sie das Innere sofort nach Gebrauch. Verwenden Sie ein feuchtes Tuch, um Kondens- oder übergekochtes Wasser und Speisereste zu entfernen. Zurückgebliebene Krümel und Feuchtigkeit absorbieren Mikrowellenenergie und verlängern die Kochzeiten.
- Reinigen Sie die Innen- und Außenseite regelmäßig; verwenden Sie eine Lauge aus Spülmittel und trocknen Sie die Mikrowelle mit einem trockenen Tuch gründlich ab.
- Sorgen Sie dafür, dass die Abdeckung des Mikrowellenverteilers sauber ist. Eine verschmutzte Abdeckung kann zu Funkenbildung führen.
- Reinigen Sie das Zubehör regelmäßig; verwenden Sie eine Lauge aus Spülmittel und eine Bürste und trocknen Sie das Zubehör mit einem trockenen Tuch gründlich ab. Die Zubehöreile können auch in der Geschirrspülmaschine gereinigt werden.
- Gerüche verschwinden, wenn Sie ein Glas Essig oder Wasser mit Zitrone in den Mikrowellenraum stellen. Schalten Sie die Mikrowelle zwei Minuten lang bei voller Leistung ein. Danach mit einem feuchten Tuch abwischen.
- Kontrollieren Sie den Türverschluss und das Türgummi regelmäßig auf Beschädigungen. Verwenden Sie die Mikrowelle nicht, wenn die Tür oder der Türverschluss beschädigt sind.
- Wenn die Abdichtung der Mikrowelle stark verschmutzt ist, schließt die Tür nicht gut. Die angrenzenden Möbelfronten können beschädigt werden. Halten Sie die Abdichtung sauber.
- Salz ist sehr aggressiv. Wenn es sich im Ofenraum ablagert, können stellenweise Rostflecken entstehen.
- Scharfe Soßen wie Ketchup und Senf oder gesalzene Gerichte wie z. B. Pökelfleisch enthalten Zutaten, die die Oberfläche angreifen können. Nach Gebrauch müssen Sie den Ofenraum immer reinigen.

Wenn Sie zweifeln, ob Ihr Gerät korrekt funktioniert, bedeutet dies nicht zwangsläufig, dass ein Defekt vorliegt. Kontrollieren Sie in jedem Fall die folgenden Punkte. Wenden Sie sich an den Kundendienst, wenn die unten aufgeführten Hinweise nicht helfen.

- Steckt der Stecker in der Steckdose?
- Ist die Tür richtig geschlossen?
- Ist die Sicherung im Zählerkasten defekt?
- Sind Leistung und Zubereitungszeit richtig eingestellt?
- Befinden sich Gegenstände in der Mikrowelle, die da nicht hingehören?
- Haben Sie das richtige Küchengeschirr verwendet?
- Sind die Lüftungsöffnungen verstopft?
- Ist das Lebensmittel ausreichend aufgetaut?
- Haben Sie das Lebensmittel während der Zubereitung gewendet oder umgerührt?
- Ist die Kindersicherung eingeschaltet?

## **Funken oben in der Mikrowelle**

Wenn Sie Funken in der Mikrowelle sehen, schalten Sie sie sofort aus. Funken können verursacht werden durch:

- Metall- oder Aluminiumfolie, die die Innenseite der Mikrowelle berührt;
- Aluminiumfolie, die nicht korrekt um das Lebensmittel gewickelt ist (hochstehende Punkte können als Antenne wirken);
- Metall von einem Verschlussstreifen oder Geschirr mit metallhaltigem Zierrand;
- recyceltes Papier, das kleine Metallteile enthält.

## Technische Daten

- Auf dem Typenschild stehen der Gesamtanschlusswert, die erforderliche Spannung und die Frequenz.
- Dieses Gerät entspricht den CE-Richtlinien.

	<b>CM232_...</b>
Anschluss	230V~50Hz
Leistung Mikrowelle	1,0 kW
Leistung Grill	1,1 kW
Leistung Ofen	2,5 kW
Max. Gesamtleistung	3,6 kW
Inhalt	32 Liter
Durchmesser Drehscheibe	315 mm
Gewicht	21,5 kg

## Stromanschluss

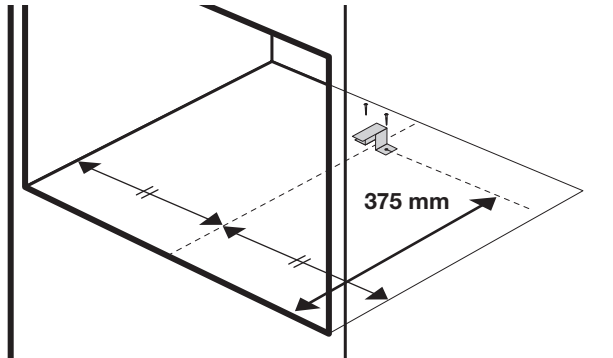
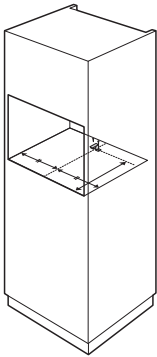
Für dieses Gerät ist eine Netzspannung von 230 V, 50 Hz Wechselstrom erforderlich. Das Gerät verfügt über eine Netzschur mit einer Erdverbindung.



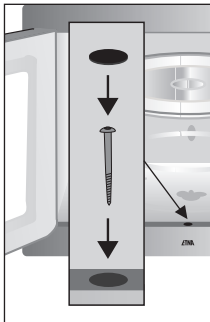
**Achtung!** Für eine sichere Verwendung ist es erforderlich, dass das Gerät korrekt geerdet ist. Schließen Sie das Gerät niemals an eine Gleichstromversorgung an. Falsche Verwendung kann einen Stromschlag zur Folge haben.

## Aufstellung

Befestigen Sie zuerst die Stütze im Schrank (siehe Abbildung). Durch diese Stütze wird verhindert, dass die Mikrowelle nach vorne kippen kann.



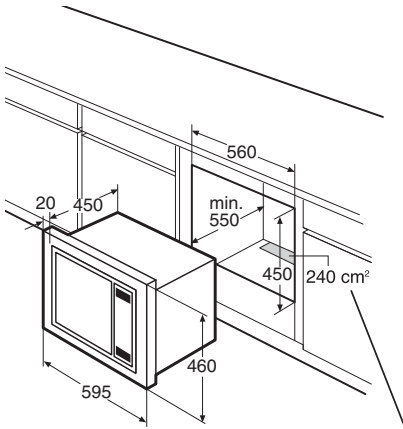
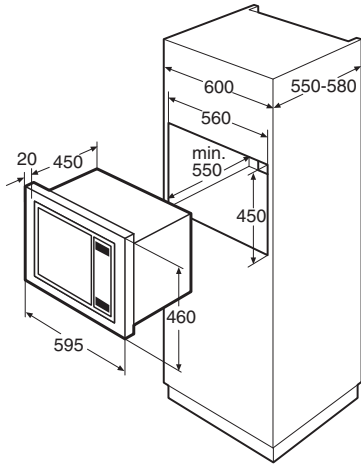
**Achtung:** die Mikrowelle muss an der Vorderseite im Schrank festgeschraubt werden.



Schieben Sie die Mikrowelle in den Schrank. Öffnen Sie die Tür der Mikrowelle. An der Vorderseite befindet sich in der Mitte eine runde Öffnung, durch die eine Schraube geführt werden muss. Schrauben Sie die Mikrowelle fest und decken Sie die Schraube mit einer Kappe ab.

- Decken Sie die Lüftungsöffnungen nicht ab.
- Platzieren Sie die Mikrowelle nicht in der Nähe von Wärmequellen.
- Sende- und Empfangsgeräte wie Radios und Fernsehgeräte können die Funktion der Mikrowelle beeinflussen.

## Einbaumaße



**Lüftungsöffnungen  
an der Rückseite:  
240 cm<sup>2</sup>**

## Entsorgung des Geräts und der Verpackung

Bei der Herstellung des Geräts wurden dauerhafte Materialien verwendet. Am Ende seines Lebenszyklus muss das Gerät auf verantwortliche Weise entsorgt werden. Einschlägige Informationen erhalten Sie bei den zuständigen Behörden.

Die Verpackung des Geräts kann dem Recycling zugeführt werden. Folgende Materialien können verwendet worden sein:

- Karton;
- Polyethylenfolie (PE);
- FCKW-freies Polystyrol (PS-Hartschaum).

Sie müssen diese Materialien auf verantwortungsbewusste Weise und gemäß den behördlichen Regeln dafür entsorgen.



Um auf die Verpflichtung zur getrennten Entsorgung elektrischer Haushaltsgeräte hinzuweisen, ist auf dem Produkt das Symbol eines durchgestrichenen Mülleimers angebracht. Dies bedeutet, dass das Gerät am Ende seiner Lebensdauer nicht mit dem normalen Hausmüll entsorgt werden darf. Das Gerät muss in einem Spezialzentrum für getrennte Abfalleinsammlung der Gemeinde oder bei einer Verkaufsstelle, die diesen Service bietet, abgeliefert werden.

Die getrennte Entsorgung von Haushaltsgeräten verhindert eventuelle negative Folgen für Umwelt und Gesundheit, die durch ungeeignete Entsorgung entstehen. So wird sichergestellt, dass die Materialien, aus denen das Gerät besteht, wiedergewonnen werden können und so eine erhebliche Einsparung von Energie und Rohstoffen erzielt wird.



### **Konformitätserklärung**

Wir erklären, dass unsere Produkte die für sie relevanten europäischen Richtlinien, Beschlüsse und Verordnungen erfüllen, sowie die Anforderungen der angegebenen Normen.







La plaque d'identification de l'appareil se trouve sur l'intérieur de l'appareil.  
Das Gerätetypenschild befindet sich an der Innenseite des Gerätes.

En cas de contact avec le service après-vente, ayez auprès de vous le numéro de type complet.  
Halten Sie die vollständige Typennummer bereit,  
wenn Sie mit der Kundendienstabteilung Kontakt aufnehmen.

Les adresses et les numéros de téléphone du service après-vente se trouvent sur la  
carte de garantie.  
Adressen und Telefonnummern der Kundendienstorganisation  
finden Sie auf der Garantiekarte.

[www.etna.nl](http://www.etna.nl)  
[www.etna.be](http://www.etna.be)



913533

913533 / VER 1 / 05-07-2023