



Schouwkap, 90 cm breed

BSG965MAT

Groene
keuze



Specificaties

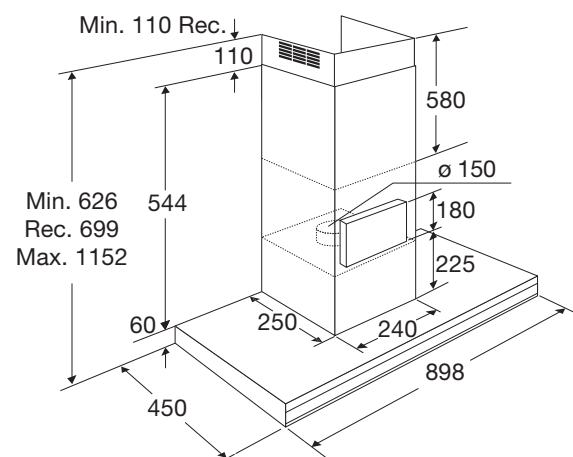
- Luchtafvoer afzuigcapaciteit (min/max/int): 255 / 505 / 610 m³/h
- Luchtafvoer geluidsniveau (min/max/int): 49 / 65 / 69 dB(A)
- Recirculatie afzuigcapaciteit (min/max/int): 190 / 280 / 290 m³/h (LongLife geur-koolstoffilter HF2012)
- Recirculatie filter opties: LongLife geur-koolstoffilter, LongLife geur-fijnstoffilter, PlasmaMade filter
- 4 afzuigsnelheden
- 3 x aluminium vetfiltercassettes
- 1 x 7 W LED strip
- Diameter afvoermaat 150 -125 -120 mm
- Energieklasse A
- Aansluitwaarde: 207 W

Gebruikersgemak

- Bediening door elektronische tiptoetsen
- Intensiefstand; tijdelijk extra hoge afzuigcapaciteit
- Naloop intensiefstand: afzuiging stopt automatisch na bepaalde duur

Schoonmaakgemak

- Reinigingsindicatie vetfilter
- Reinigingsindicatie recirculatie filter



EAN nummer

- 8715393342683



BSG965MAT

Schouwkap, 90 cm breed

EU Productinformatie / EU Product Fiche / EU Produktdatenblatt / EU Fiche Produit selon

NL	EN	DE	FR		
Model Identificatie	Type of model	Identifizierung des Modells	Identification du modèle		BSG965MAT
Jaarlijks energieverbruik	Annual Energy Consumption	jährliche Energieverbrauch	consommation d'énergie annuelle	AEC hood	47,5
Tijdstoenamefactor	Time increase factor	Zeitverlängerungsfaktor	Facteur d'accroissement dans le temps	f	0,9
Hydrodynamische efficiëntie	Fluid Dynamic Efficiency	fluidodynamische Effizienz	efficacité fluidodynamique	FDE hood	30,4
Energie-efficiëntie-index	Energy Efficiency Index	Energieeffizienzindex	Indice d'efficacité énergétique	EEL hood	52,7
Energie-efficiëntieklasse	Energy efficiency class	Energieeffizienzklasse	Classe d'efficacité énergétique		A
Gemeten luchtdebiet op het beste efficiëntiepunt	Measured air flow rate at best efficiency point	Gemessener Luftvolumenstrom im Bestpunkt	Débit d'air mesuré au point de rendement maximal	Q BEP	340
Gemeten luchtdruk op het beste efficiëntiepunt	Measured air pressure at best efficiency point	Gemessener Luftdruck im Bestpunkt	Pression d'air mesurée au point de rendement maximal	P BEP	415
Maximale luchtstroom	Maximum air flow	Maximaler Luftstrom	Débit d'air maximal	Q max	505
Gemeten elektrisch opgenomen vermogen op het beste-efficiëntiepunt	Measured electric power input at best efficiency point	Gemessene elektrische Eingangsleistung im Bestpunkt	Puissance électrique à l'entrée mesurée au point de rendement maximal	W BEP	129
Nominaal vermogen van het verlichtingssysteem	Nominal power of the lighting system	Nennleistung des Beleuchtungssystems	Puissance nominale du système d'éclairage	W L	7
Gemiddelde verlichting van het verlichtingssysteem op het kookoppervlak	Average illumination of the lighting system on the cooking surface	Durchschnittliche Beleuchtungsstärke des Beleuchtungssystems auf der Kochoberfläche	Éclairage moyen du système d'éclairage sur la surface de cuisson	E middle	365
Gemeten stroomverbruik in de stand-by-stand	Measured power consumption in standby mode	Leistungsaufnahme im Bereitschaftszustand	la consommation d'énergie en mode «veille»,	P s	0,5
Gemeten stroomverbruik in de uit-stand	Measured power consumption off mode	Leistungsaufnahme im Aus-Zustand	la consommation d'énergie en mode «arrêt»,	P o	0,49
Geluidsvermogensniveau	Sound power level	A-bewerteten Luftschallemissionen	émissions acoustiques de l'air pondérées de la valeur A à la vitesse maximale	L WA	65