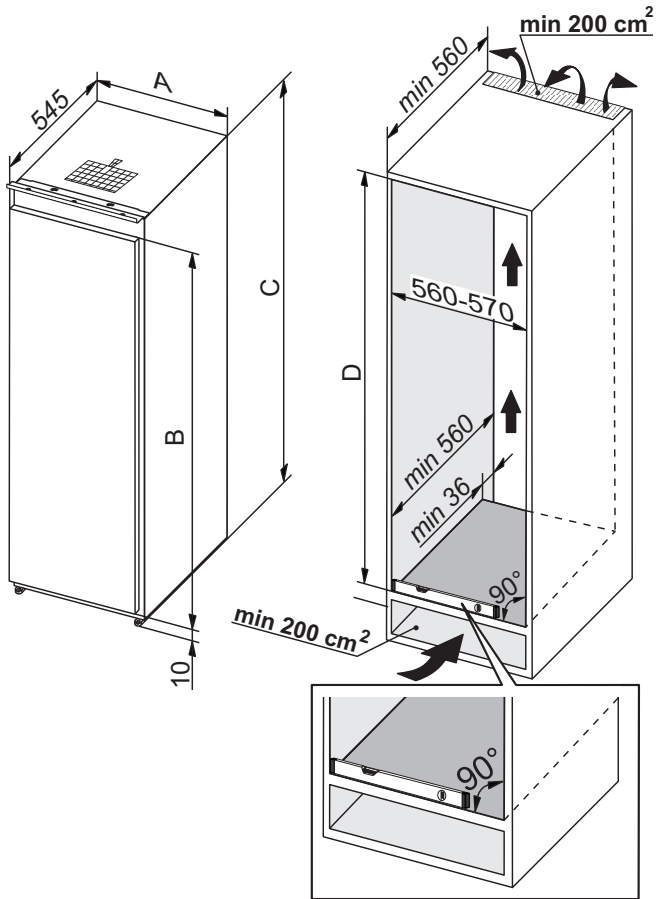
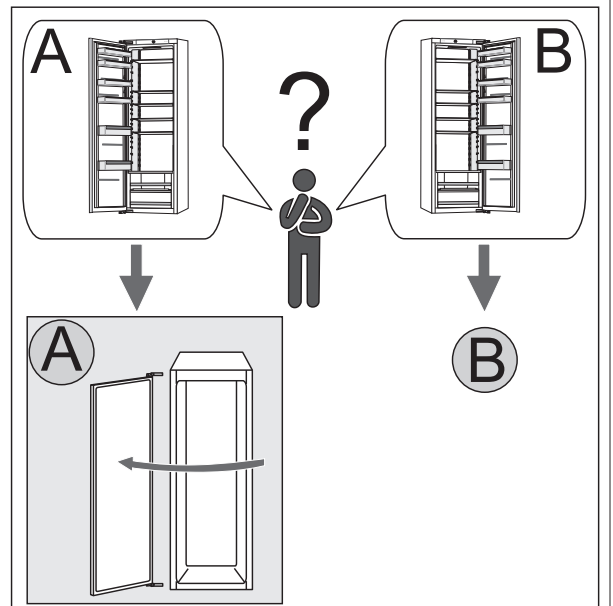
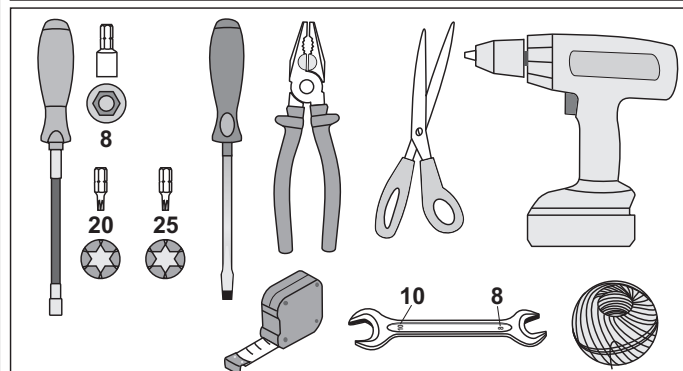
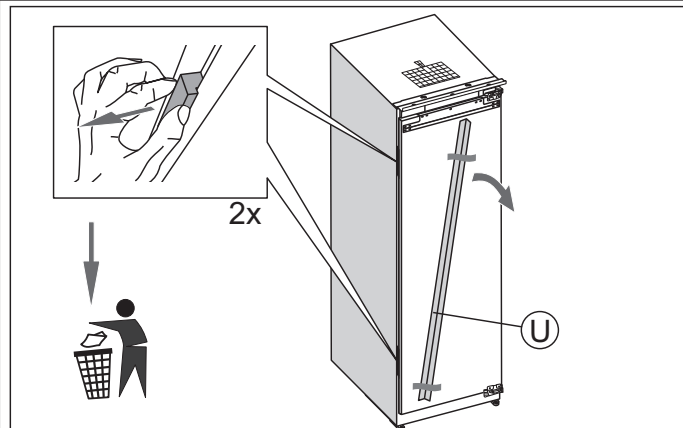




	A (mm)	B (mm)	C (mm)	D (mm)
*	540, 555	1744	1772	1775-1780
	540, 555	1369	1397	1400-1405
	540, 555	1197	1224	1225-1231
	540, 555	997	1024	1025-1031
	540, 555	847	875	878- 883

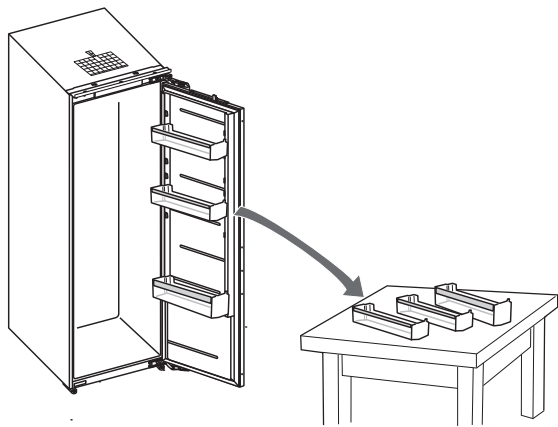


<b>A</b>  5x	<b>B</b>  15x *19x	<b>C</b>  4x *6x
<b>D</b>  1x	<b>E</b>  1x	<b>F</b>  2x
<b>G</b>  2x	<b>H</b>  4x *6x	<b>I</b>  4x *6x
<b>J</b>  1x	<b>K</b>  1x	<b>L</b>  1x
<b>M</b>  1x		
<b>N</b>  1x	<b>O</b>  1x	<b>P</b>  1x
<b>Q</b>  3x		
<b>R</b>  1x	<b>S</b>  2x	<b>T</b>  17 13 1x
<b>U</b>  1x		
<b>V1</b> 		
<b>V2</b> 		



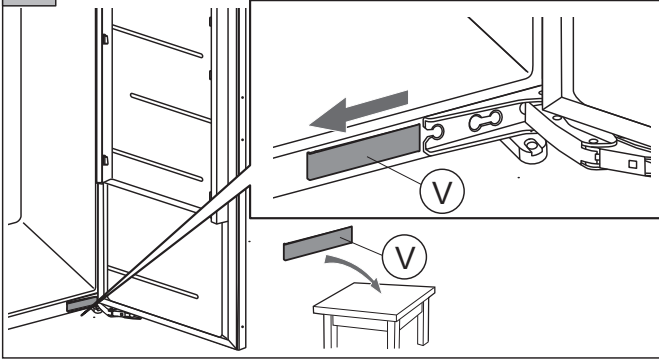
A

1

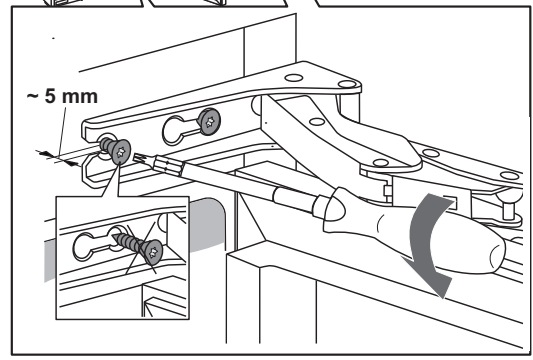
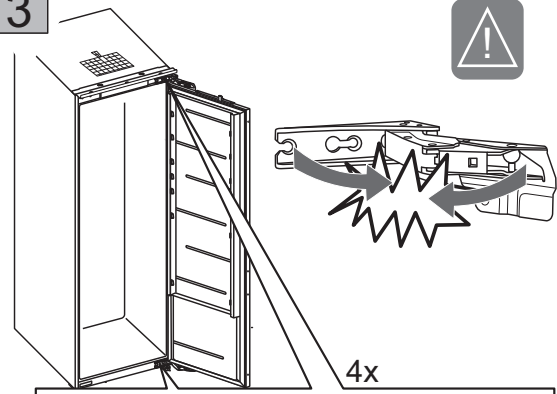


2

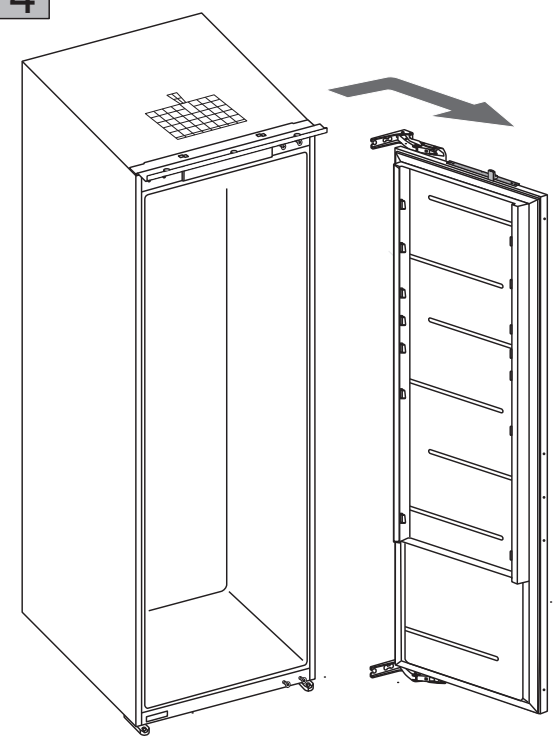
1x

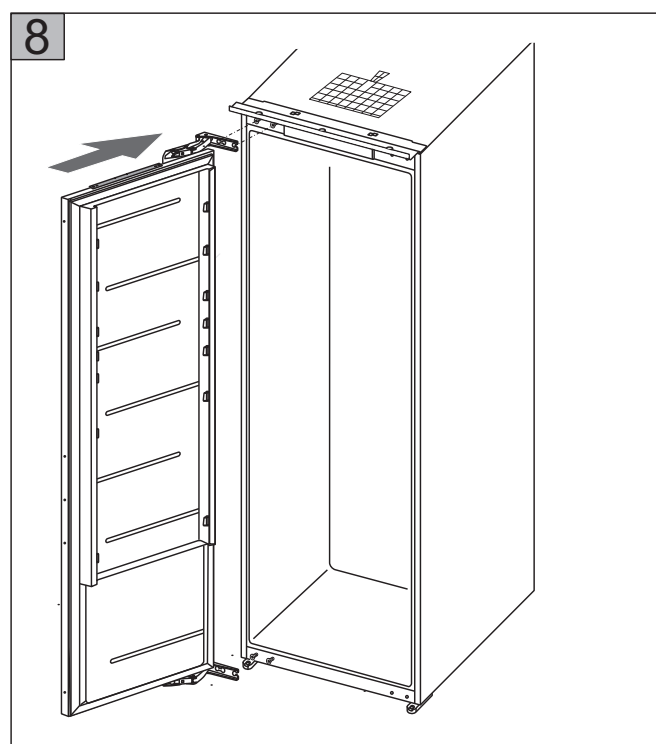
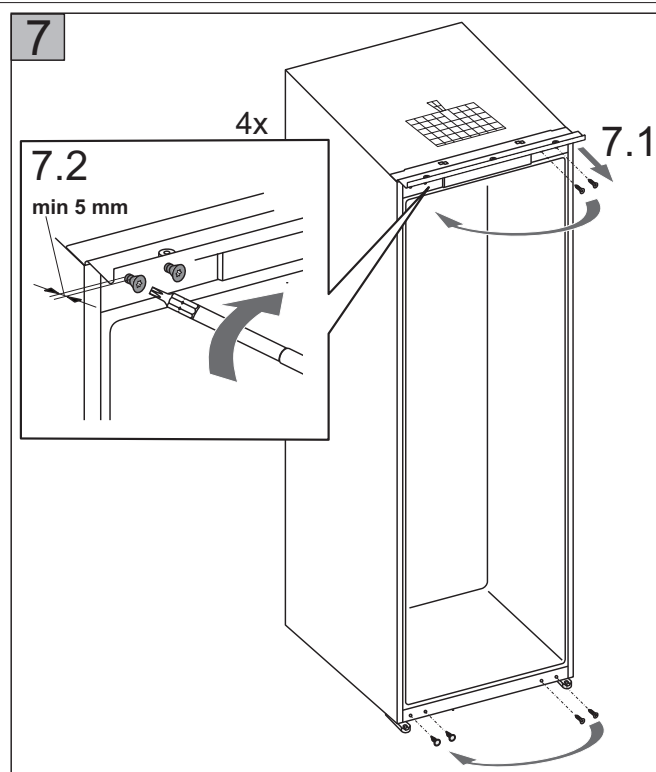
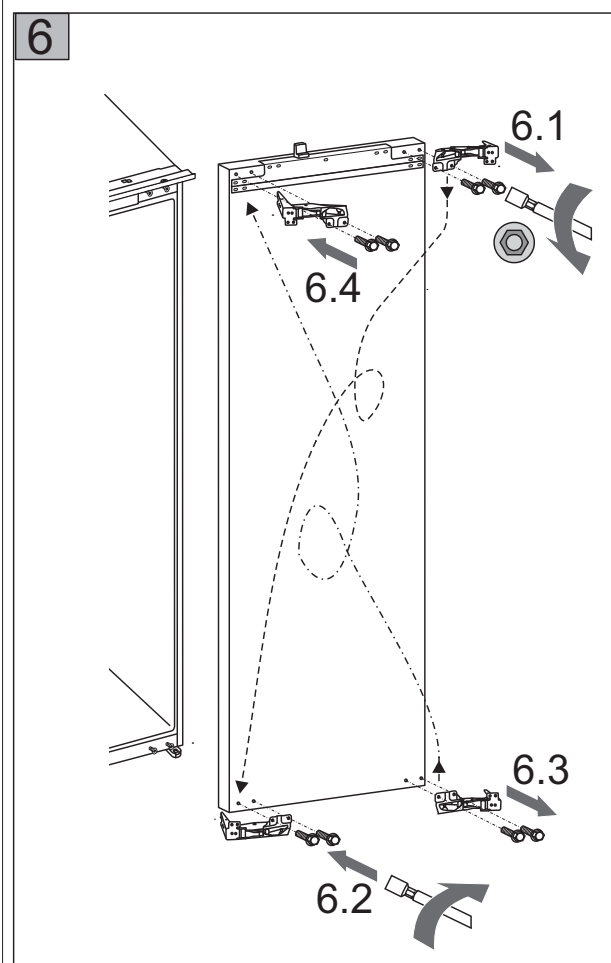
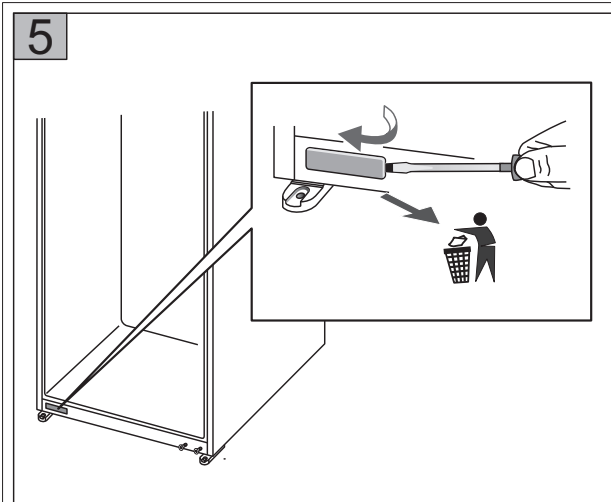


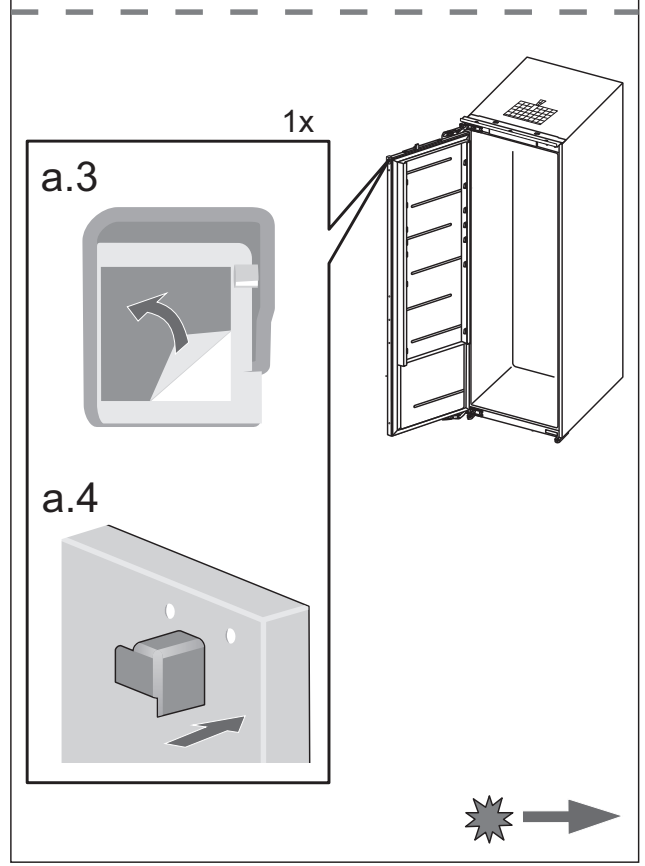
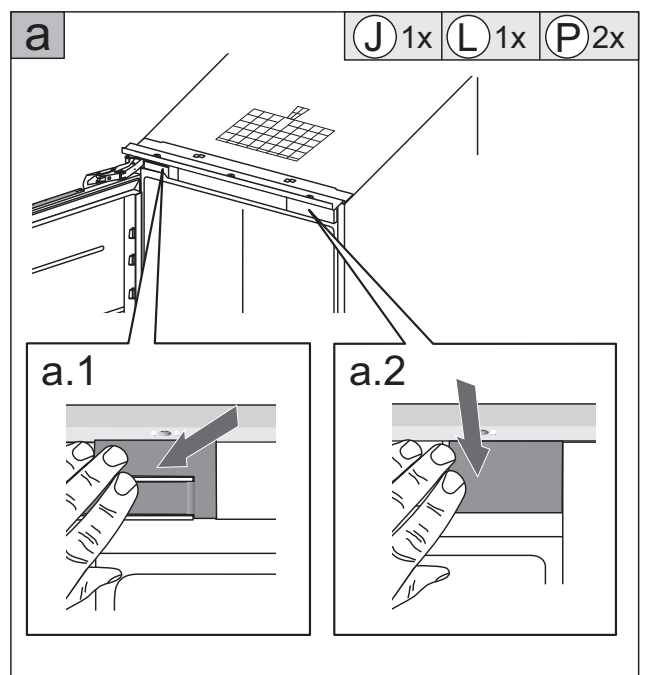
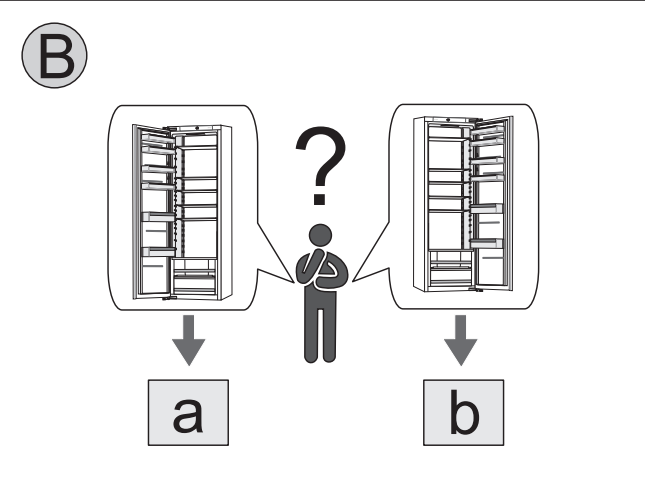
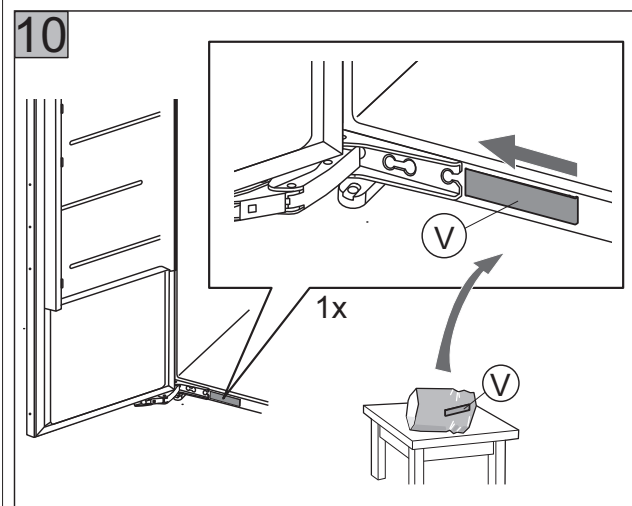
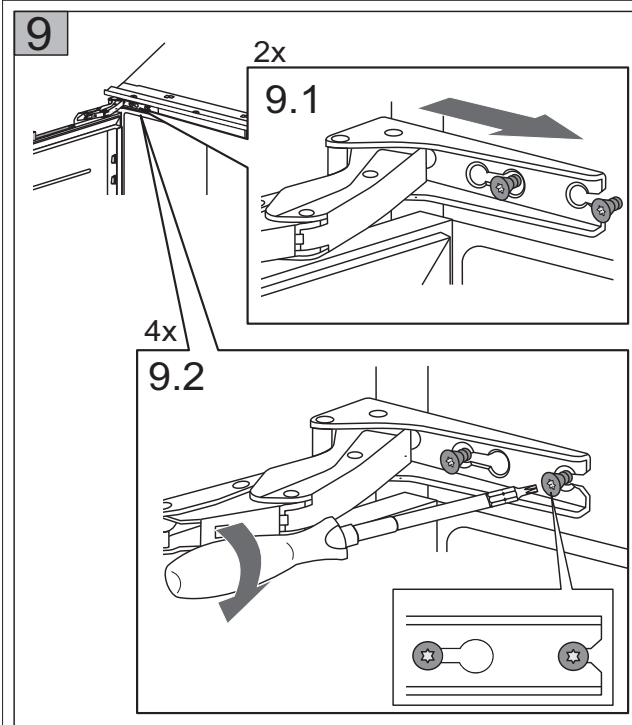
3

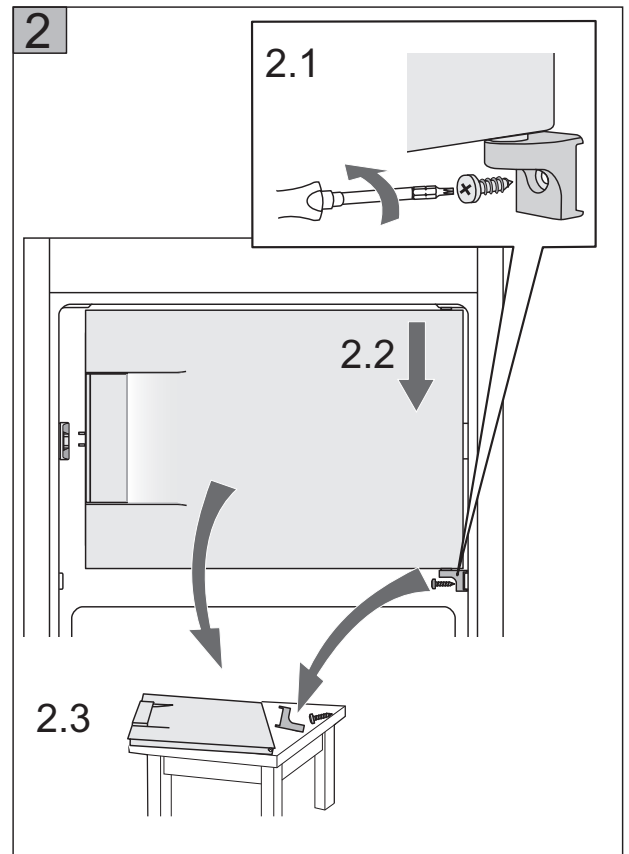
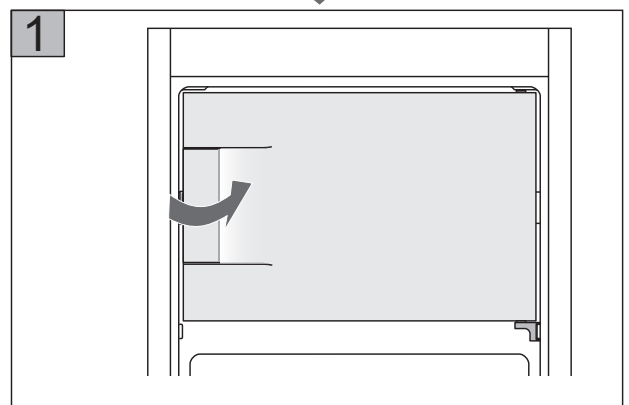
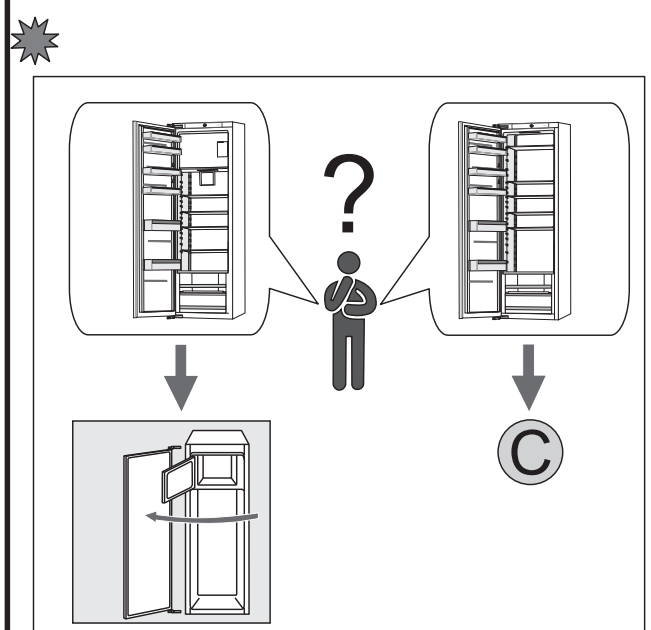
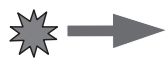
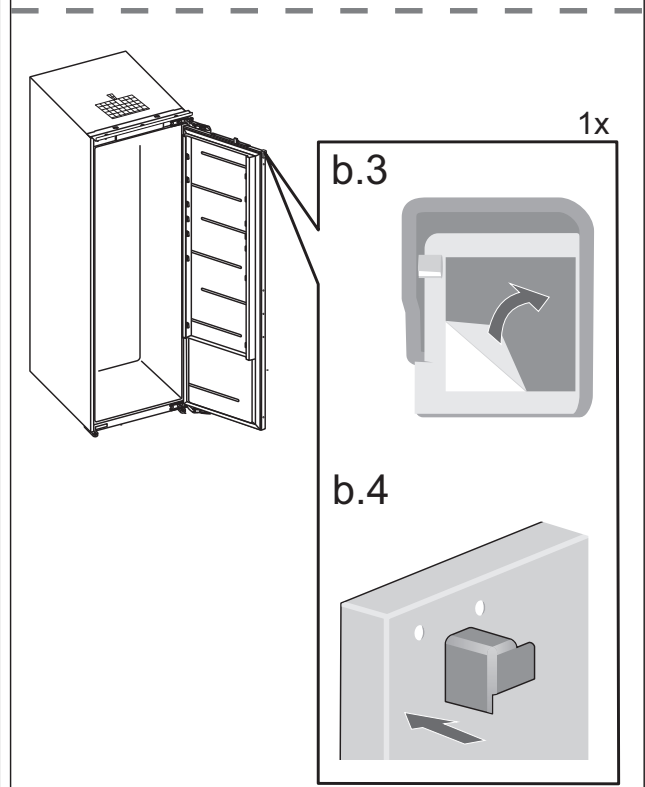
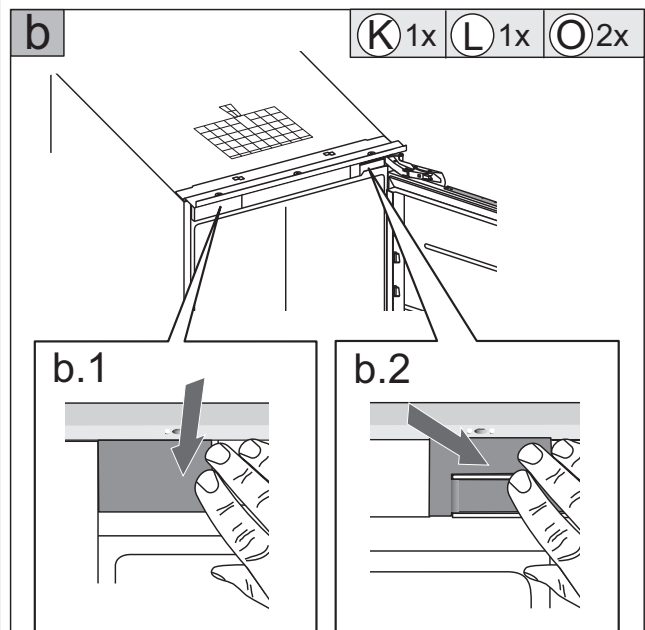


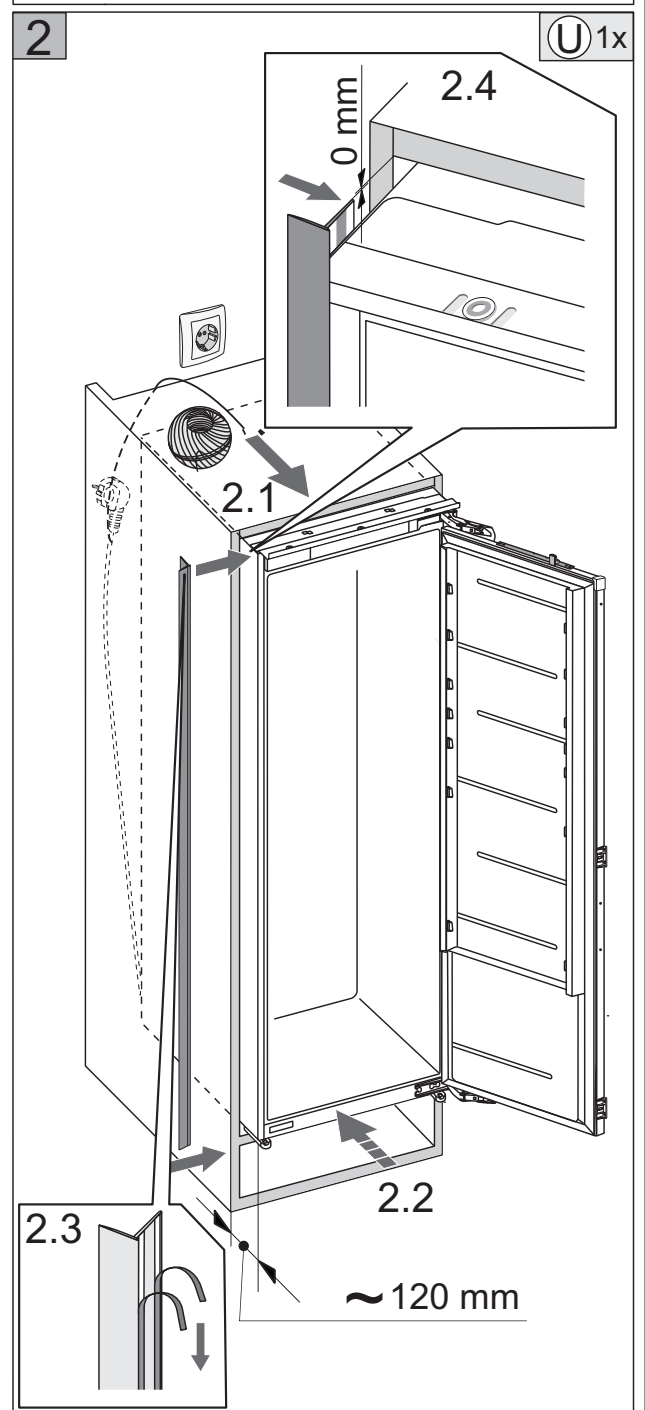
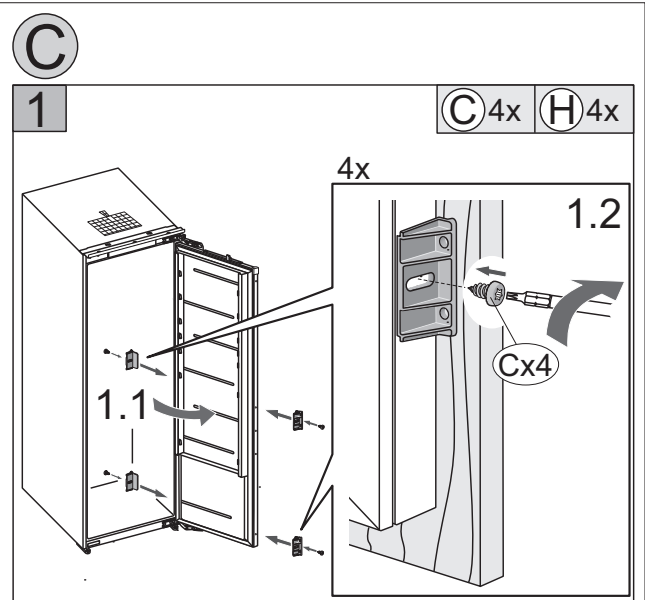
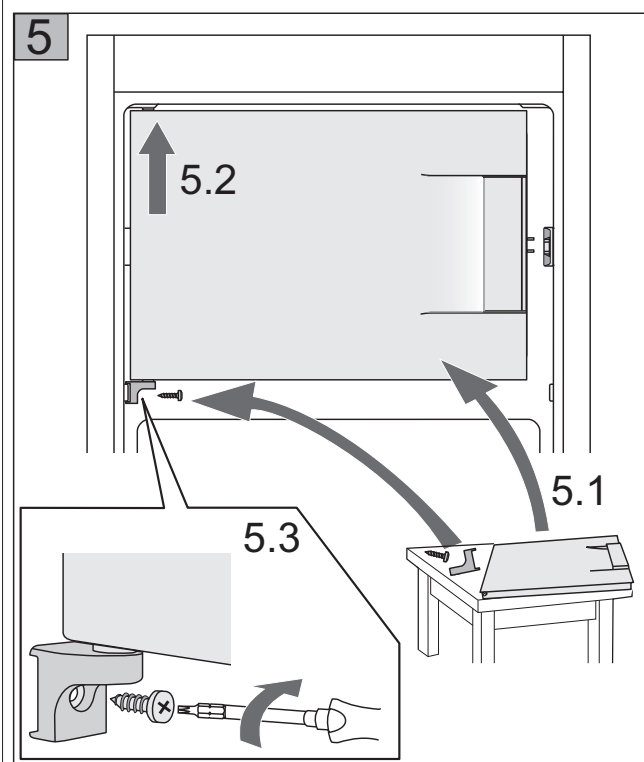
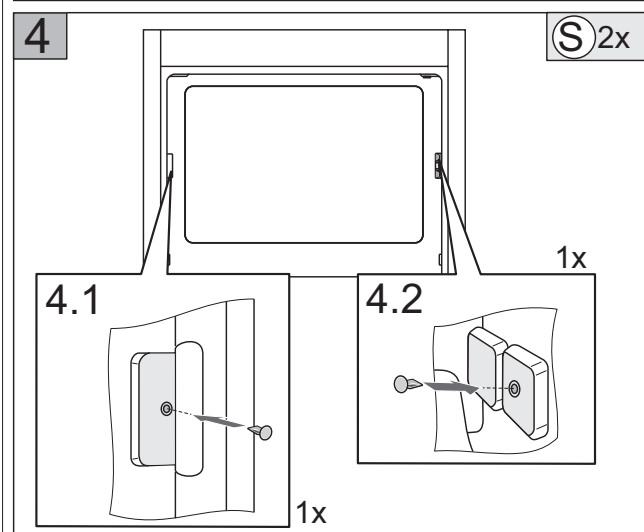
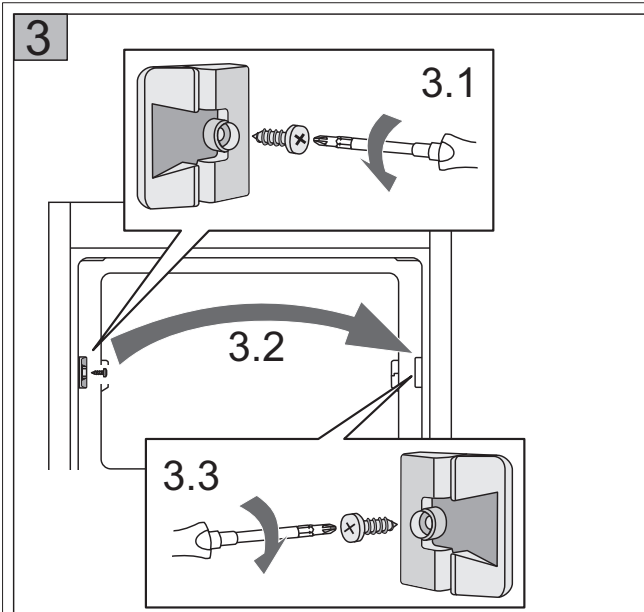
4







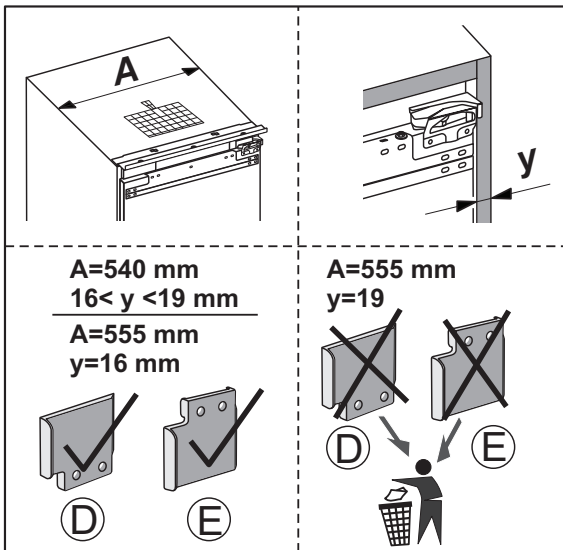




3

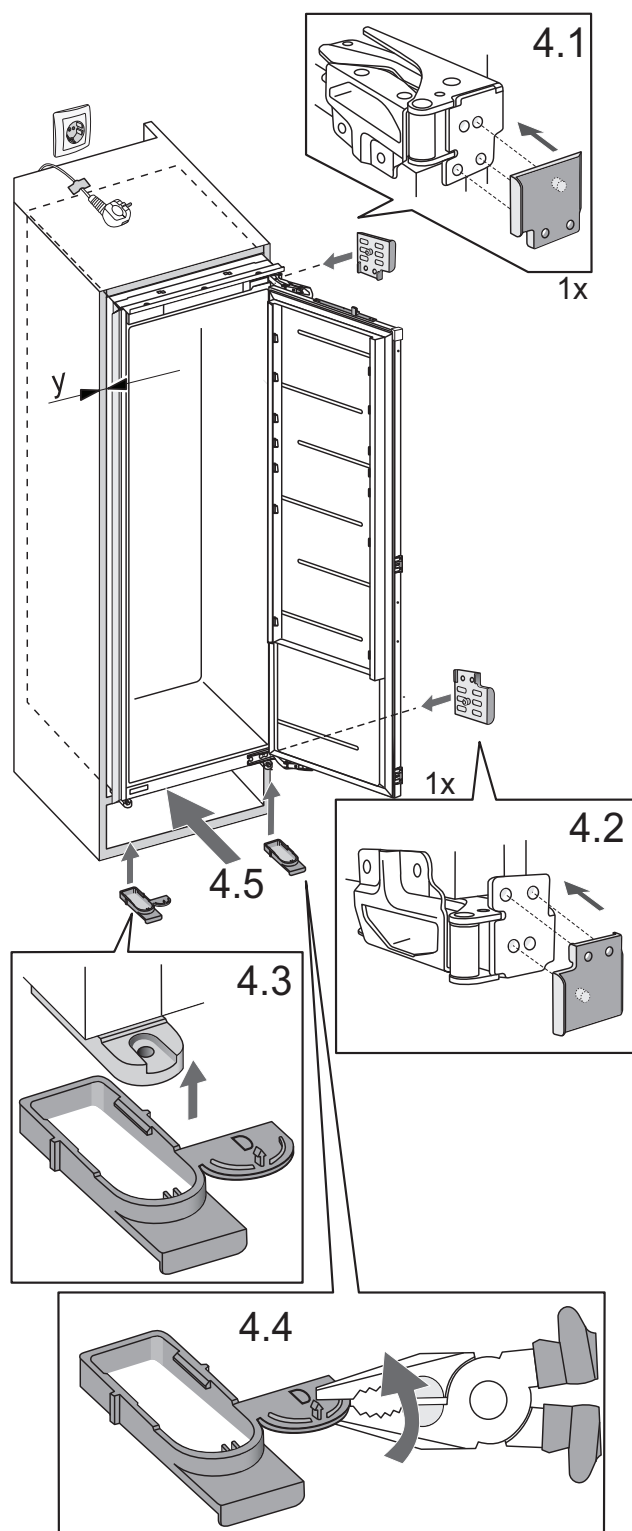


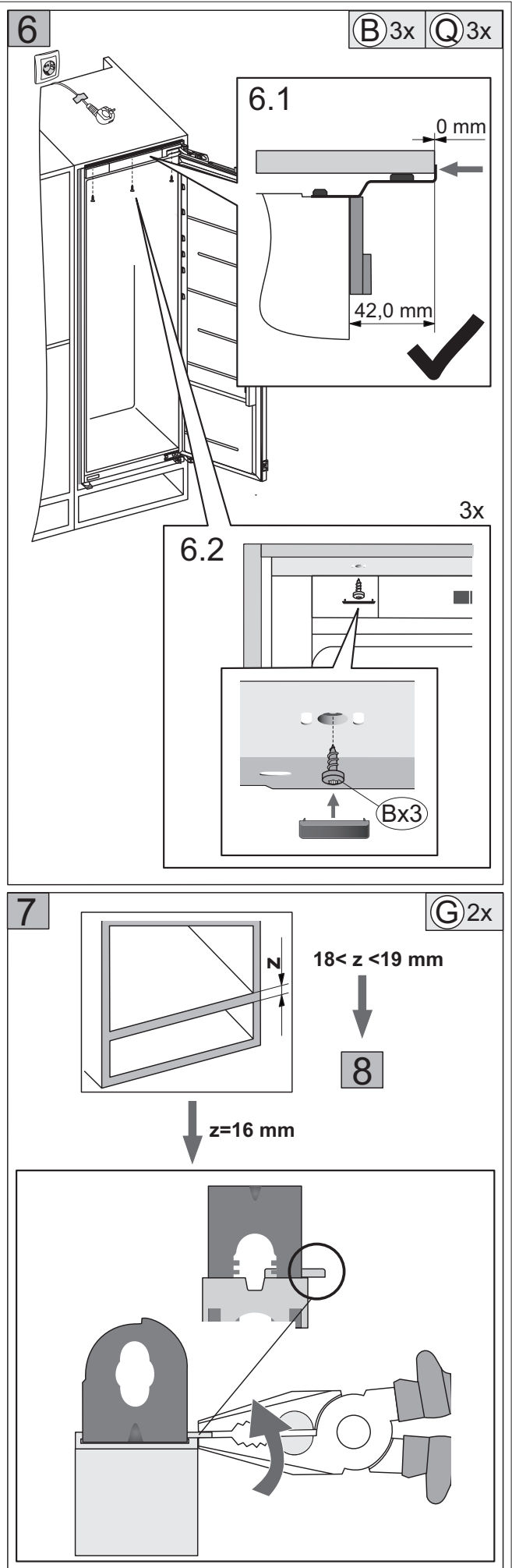
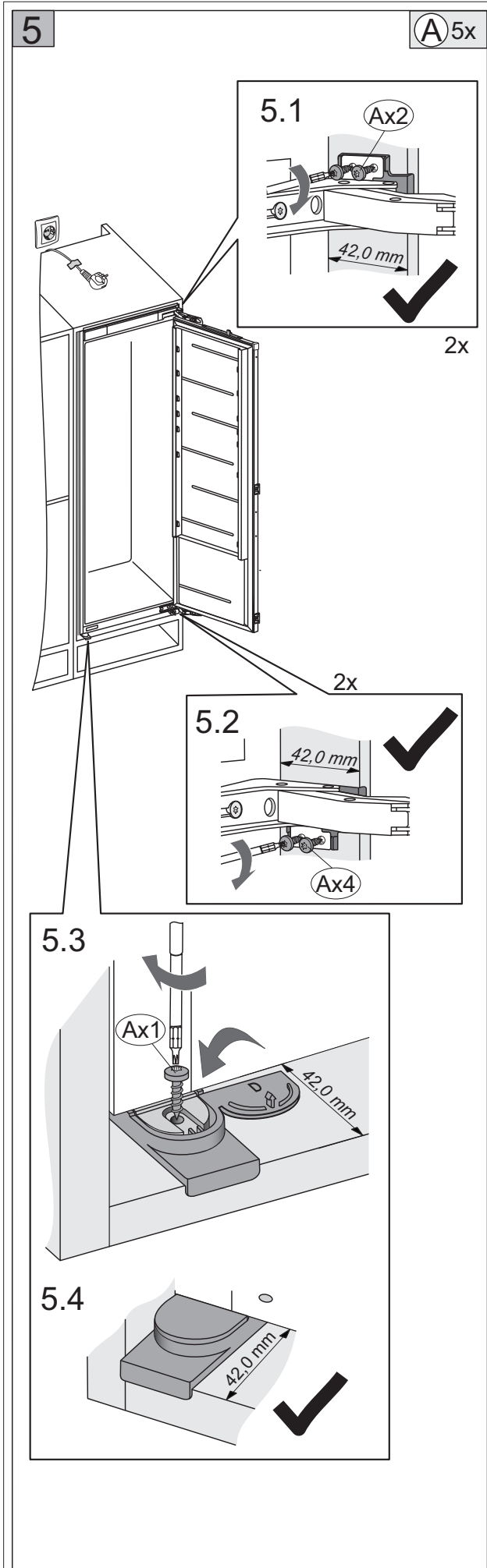
(D) 1x (E) 1x (F) 2x



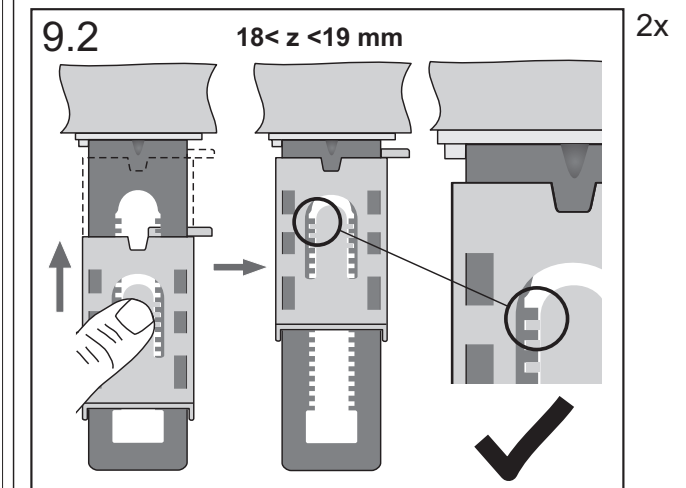
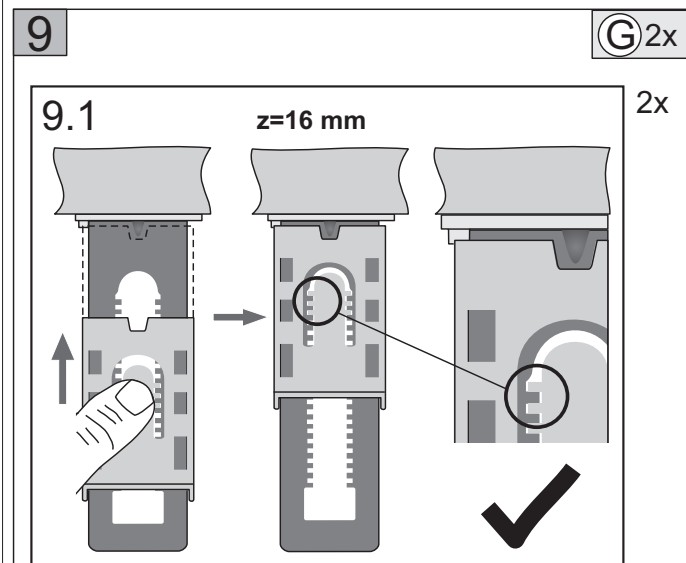
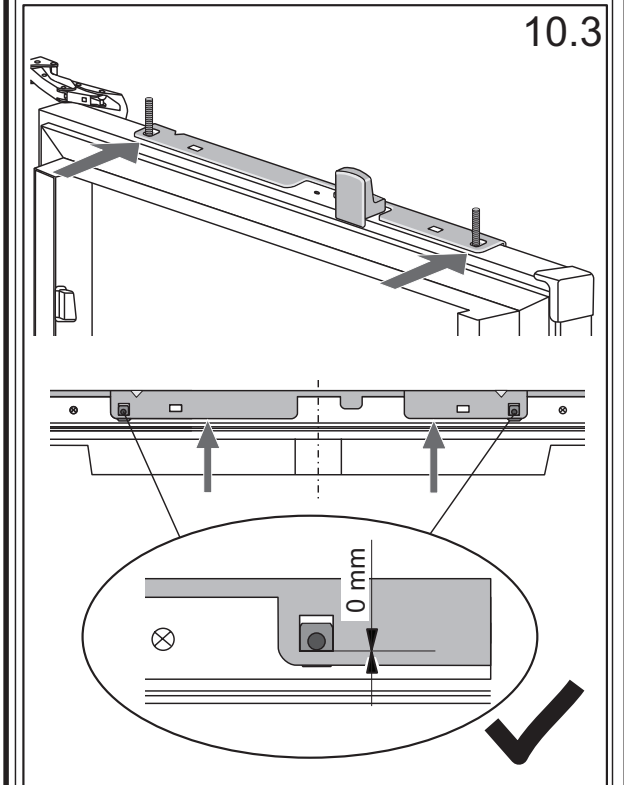
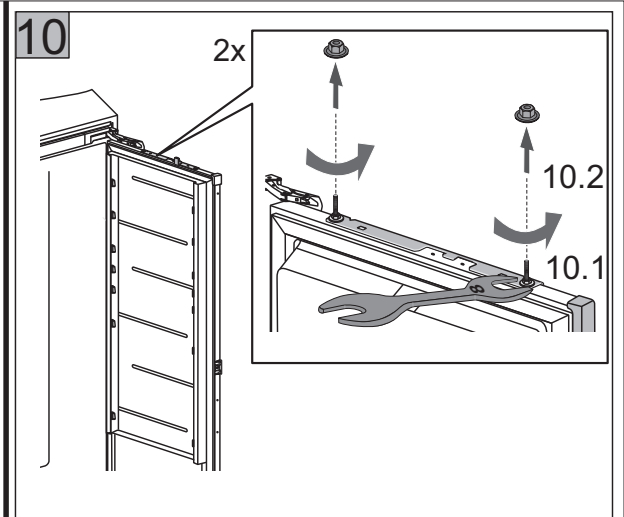
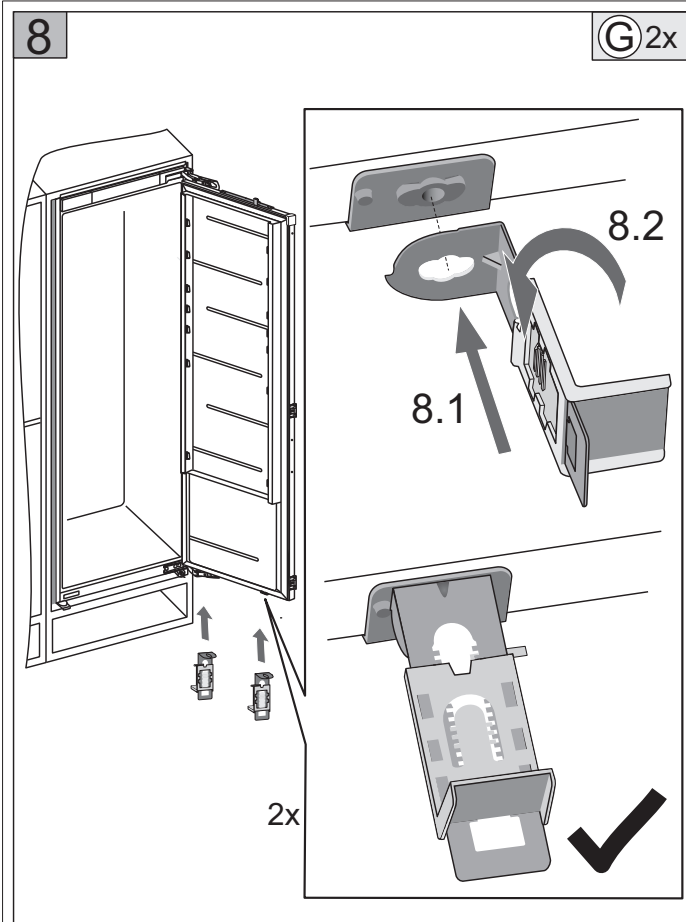
4

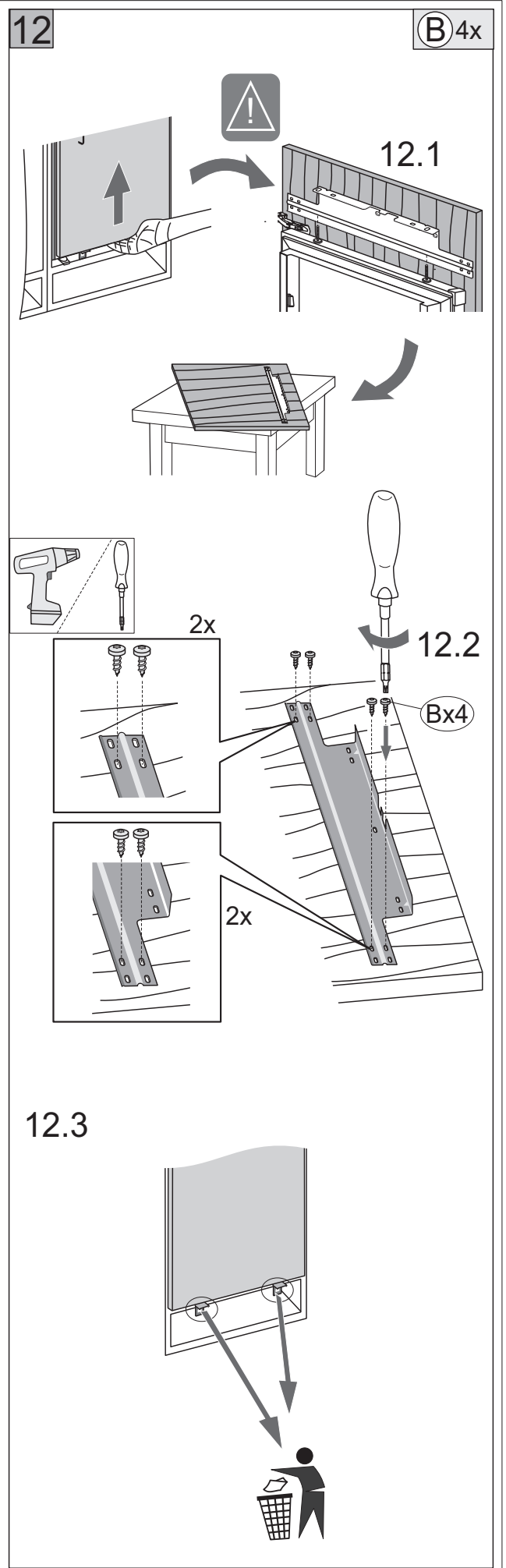
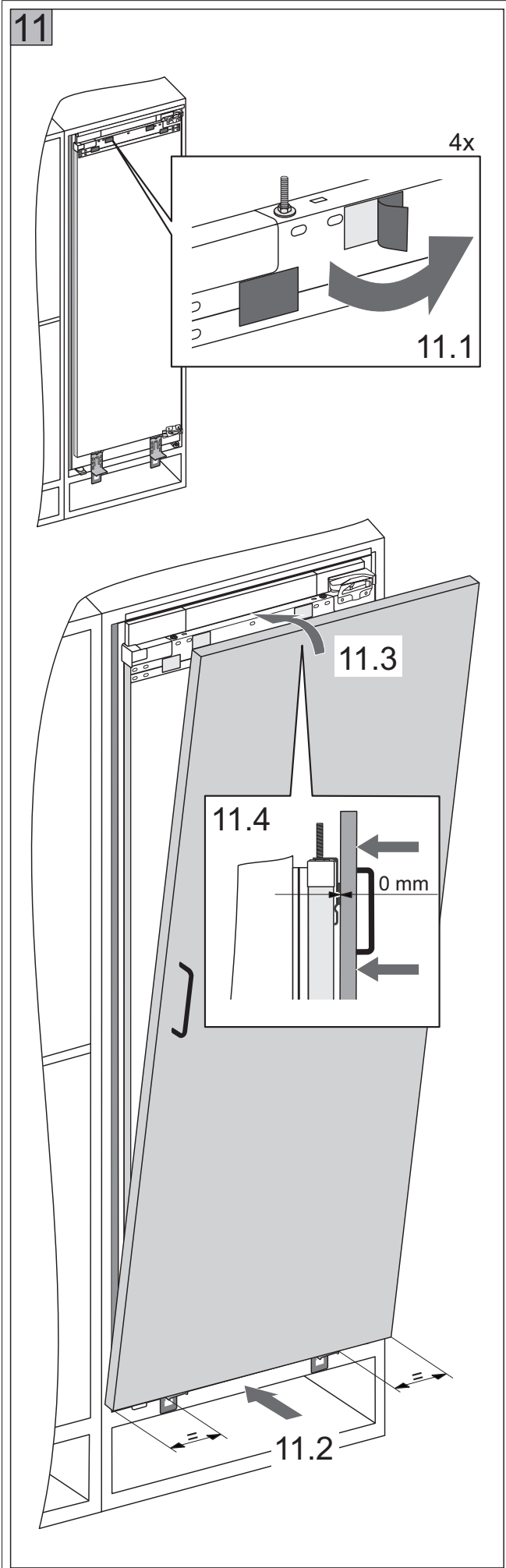
(D) 1x (E) 1x (F) 2x





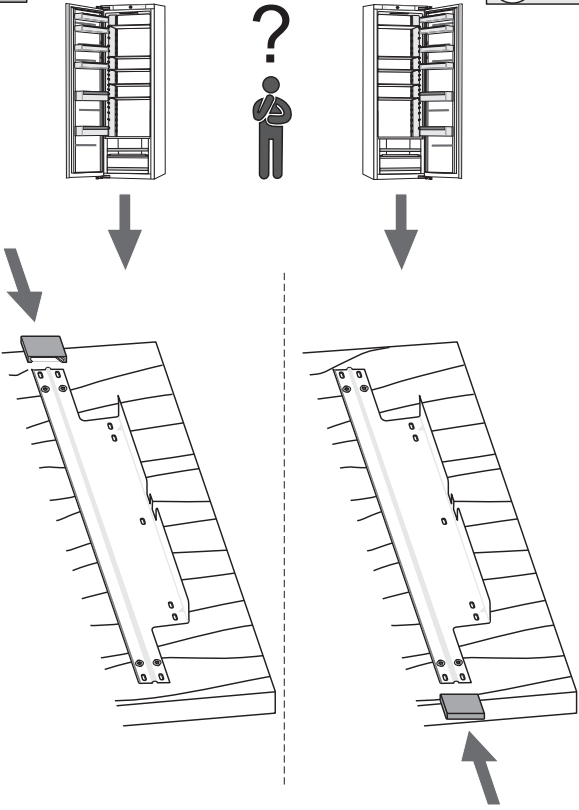






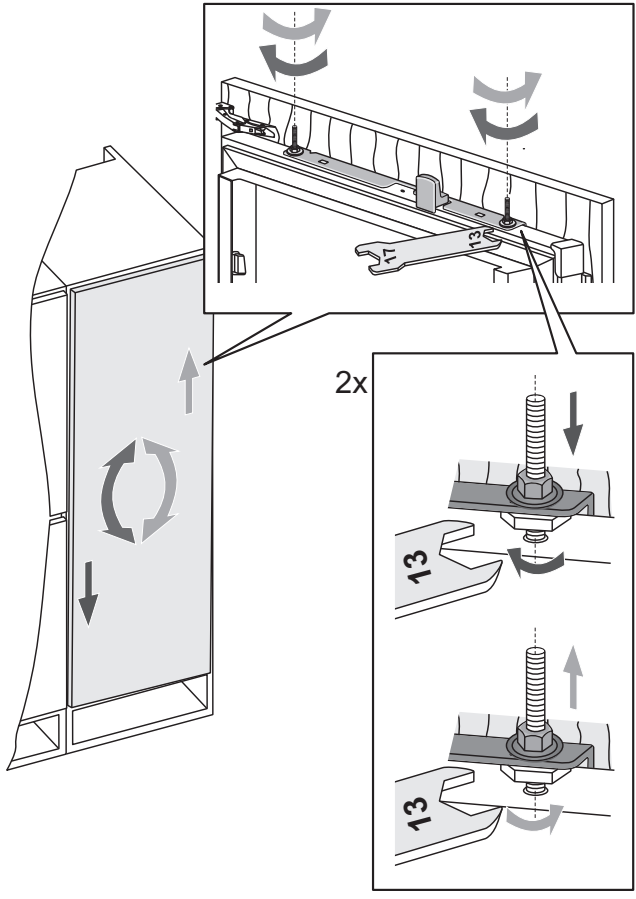
13

R 1x

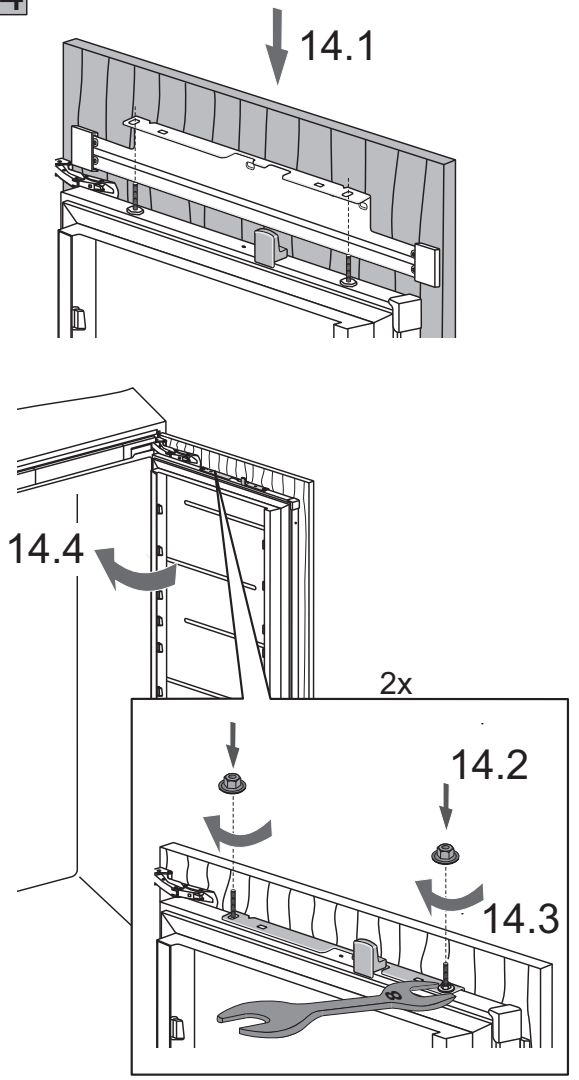


15

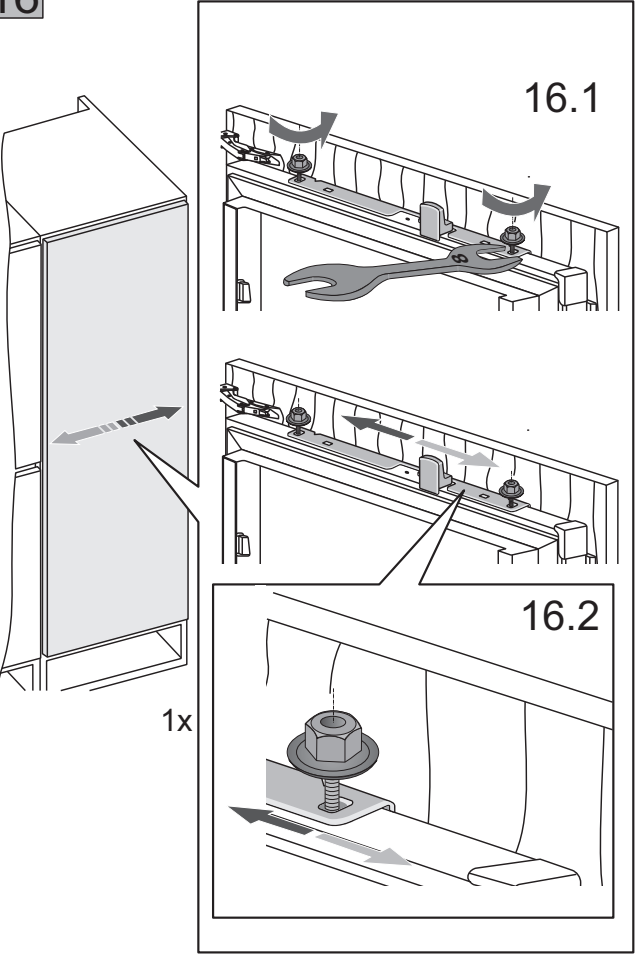
Q 1x

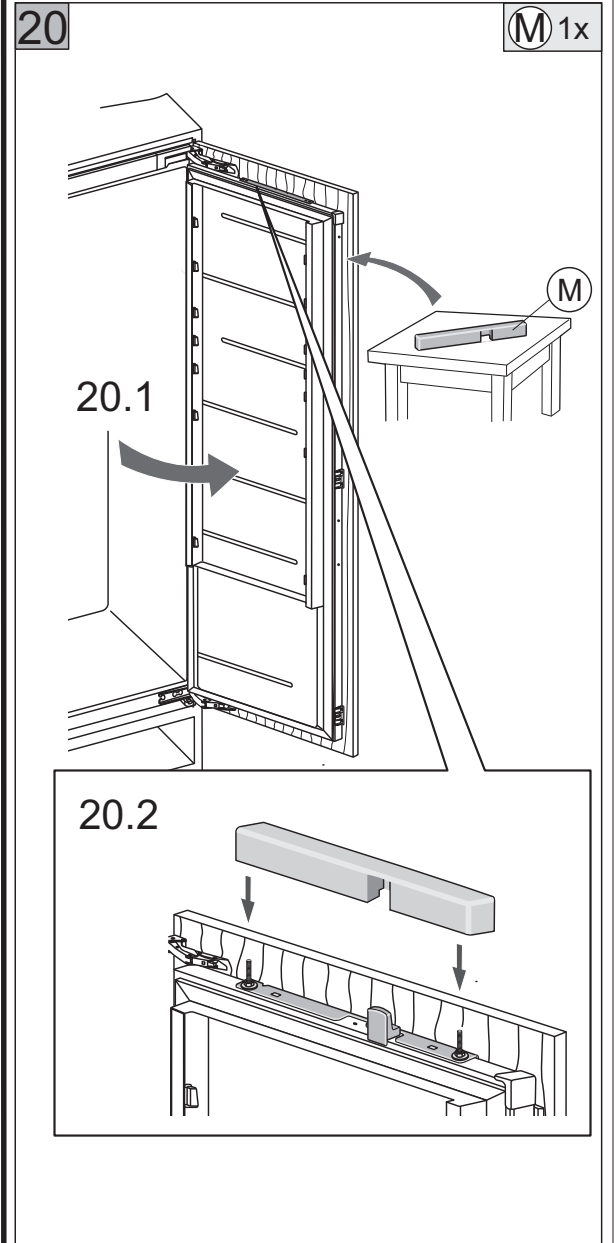
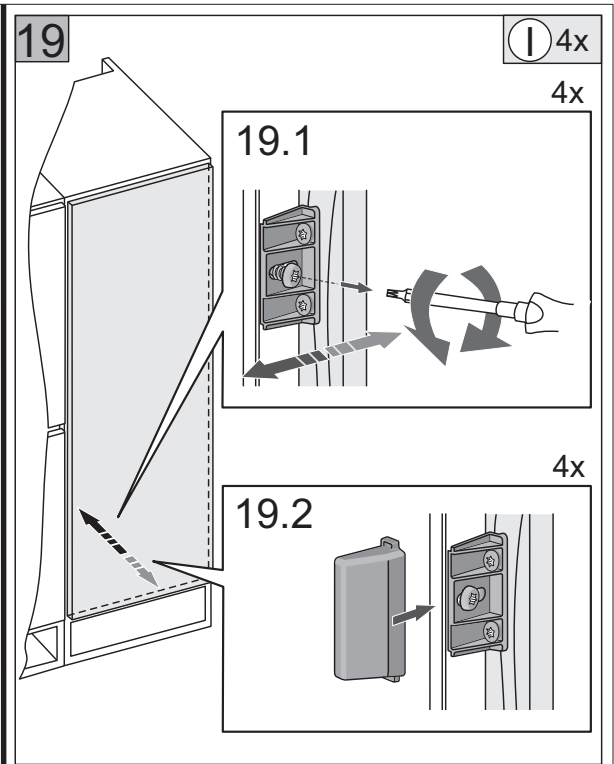
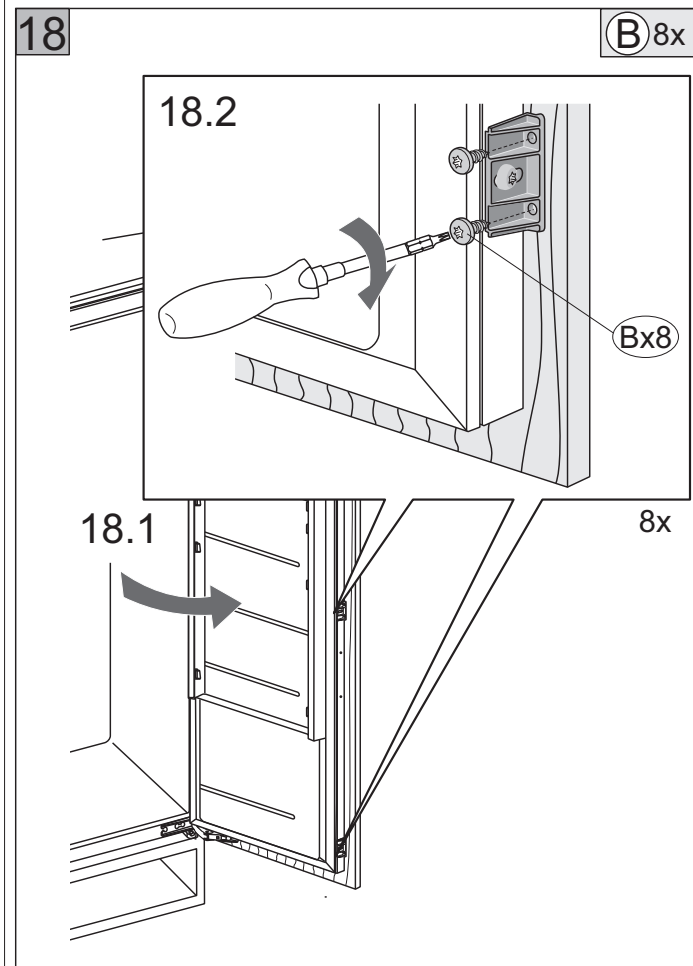
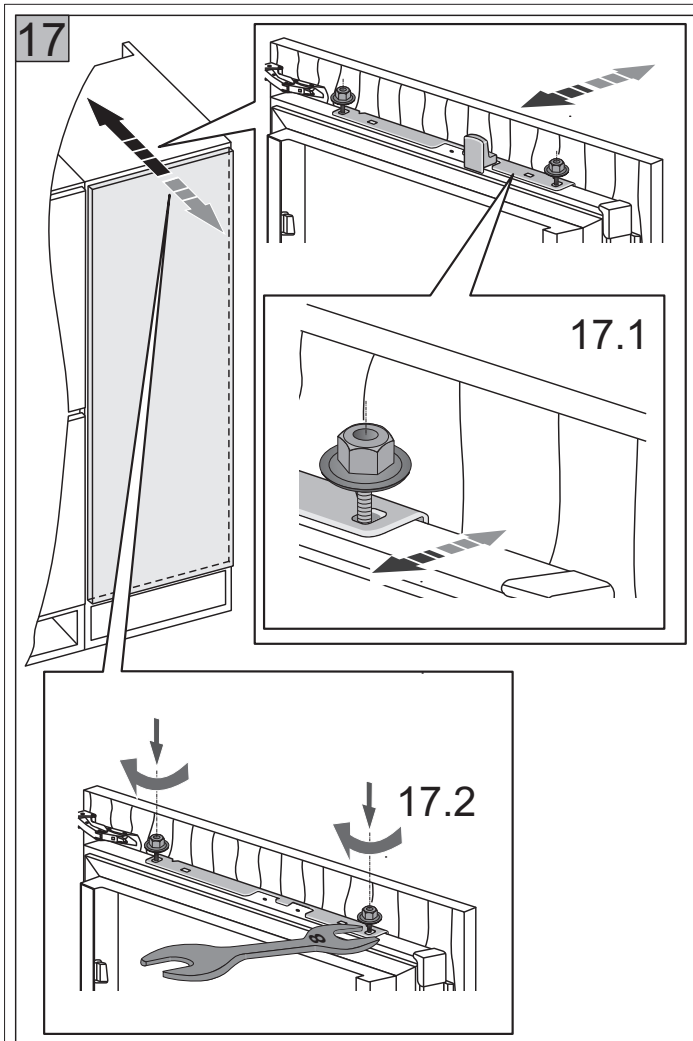


14

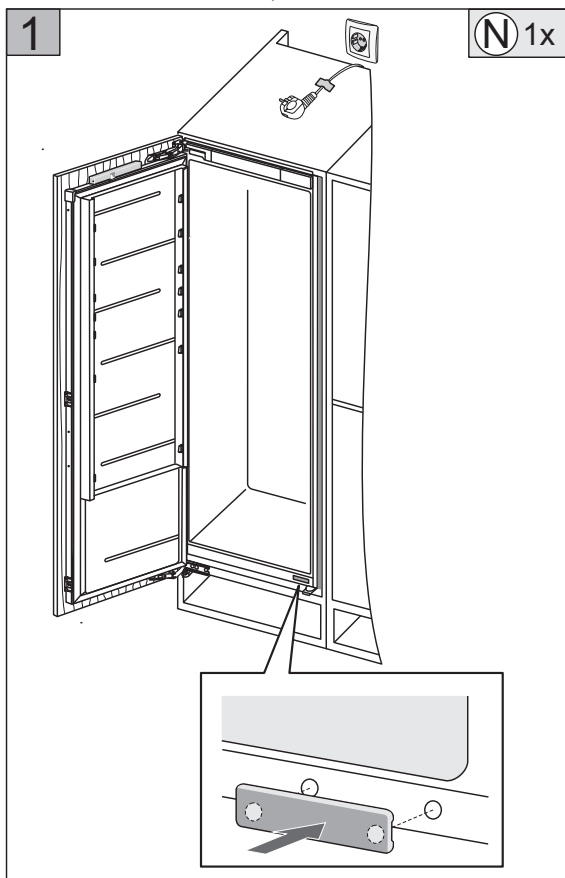
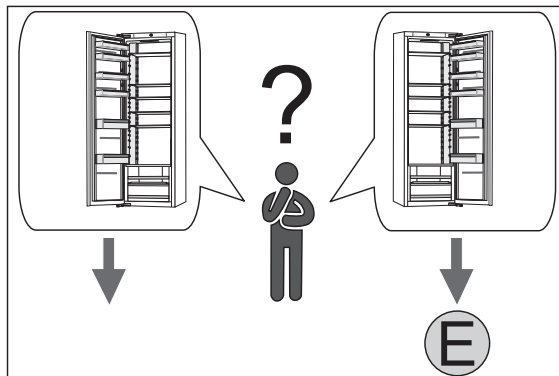
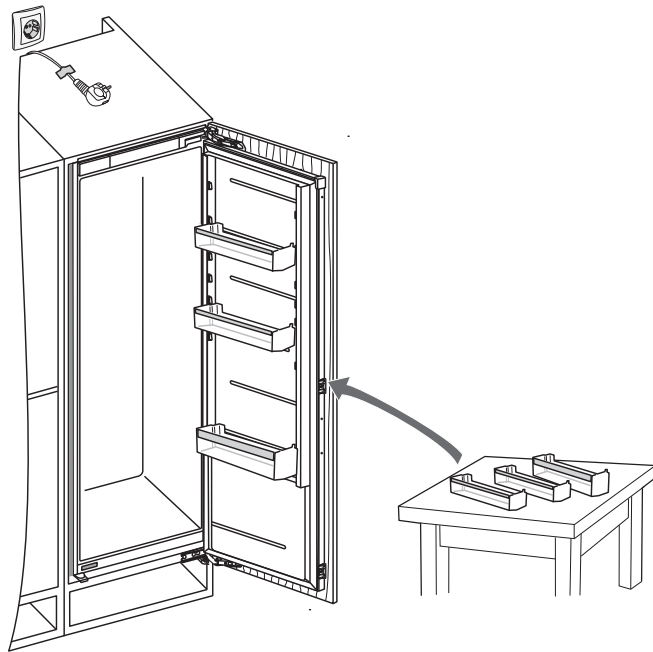


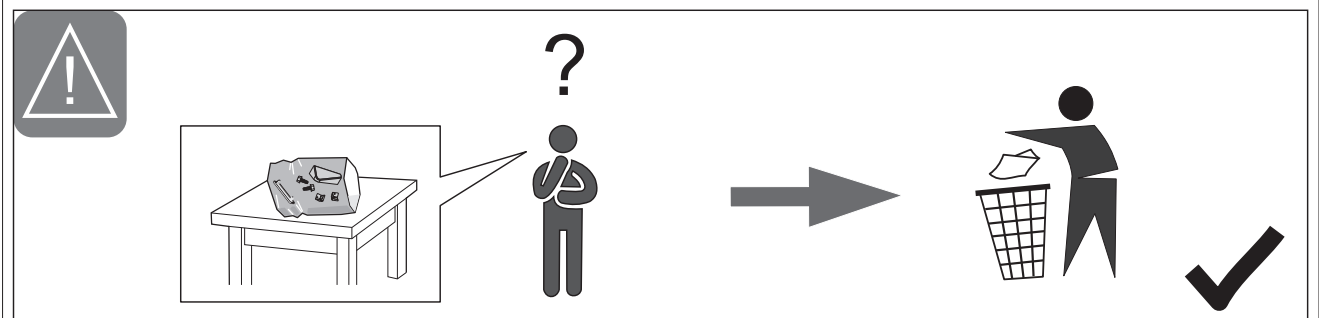
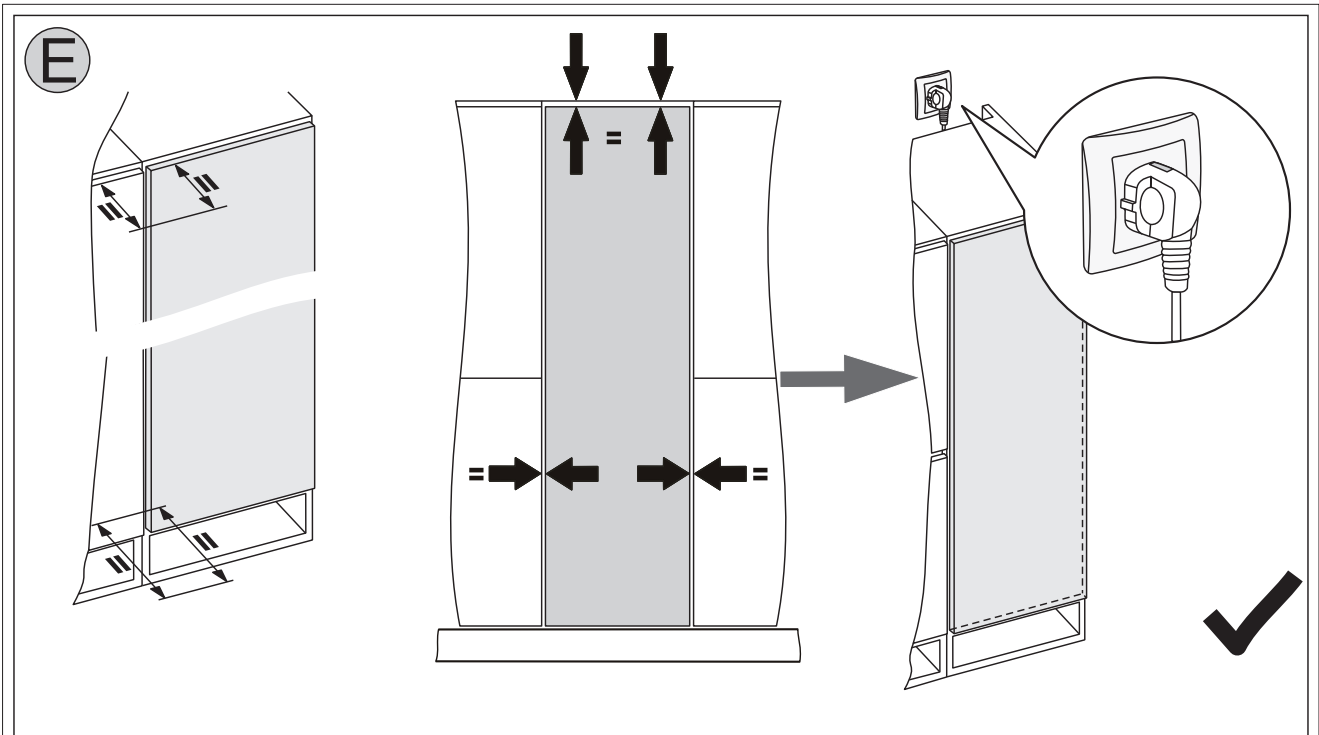
16





21







613826

un (03-22)