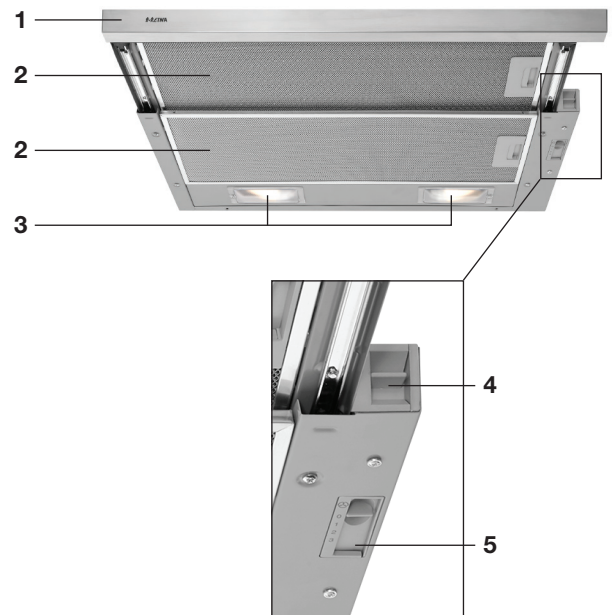


Toestelbeschrijving

1. Uitschuifbaar scherm
2. Vetfilter
3. Verlichting
4. In-/uitschakelen van de verlichting
5. In-/uitschakelen van de afzuiging

***De afzuiging inschakelen***

Stel met de schuifregelaar de gewenste afzuigstand in (1, 2 of 3).
De afzuiging schakelt in op de gekozen stand.

De afzuiging uitschakelen

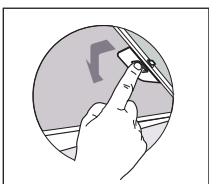
Zet de schuifregelaar op stand 0.
De afzuiging schakelt uit.

De verlichting inschakelen

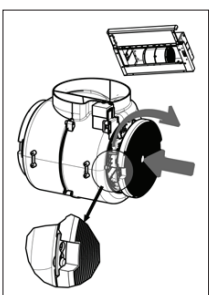
Zet met de regelaar de verlichting aan of uit.

Onderhoud

Attentie! Koppel, voor ieder onderhoud, eerst de afzuigkap van het elektriciteitsnet af door de stekker uit het stopcontact te trekken of door de schakelaar in de meterkast op 0 te zetten. De kap moet regelmatig schoon gemaakt worden, zowel binnen als buiten (tenminste met dezelfde regelmaat waarmee de vetfilters gereinigd worden). Gebruik geen producten die schuurmiddelen bevatten. Gebruik geen alcohol!

Metalen vetfilters reinigen

Metalen vetfilters moeten eenmaal per maand worden gereinigd met neutrale reinigingsmiddelen, met de hand of in de vaatwasmachine op lage temperaturen en met een kort programma. Plaats de vetfilters met de openingen naar beneden in de vaatwasmachine zodat het water eruit kan lopen. Aluminium vetfilters worden door de reinigingsmiddelen in de vaatwasser dof. Dit is normaal en beïnvloedt de werking niet. Neem de stekker uit het stopcontact of zet de schakelaar in de meterkast op nul. Verwijder de filters één voor één. Pak het vetfilter aan de handgreep vast en druk de vergrendeling in. Kantel het filter omlaag en neem het uit de afzuigkap.

Koolstoffilter vervangen

Als de afzuigkap niet is aangesloten op een afvoerkanaal, dan moet er een koolstoffilter geplaatst worden. Een koolstoffilter moet minimaal iedere vier maanden worden vervangen (niet geschikt voor hergebruik). Verwijder eerst de vetfilters. Bevestig de koolstoffilters aan de motor. Plaats tot slot de vetfilters weer terug.

Verlichting vervangen

Verwijder de vetfilters. Schroef de defecte lampen uit de fitting en vervang ze door nieuwe lampen van hetzelfde type. Plaats tot slot de vetfilters weer terug.

Raadpleeg de volledige handleiding voor aanvullende informatie over gebruik, onderhoud en storingen.



810131