

NL Installatievoorschrift
Afzuigkap

DE Installationsanleitung
Dunstabzugshaube

DK Installation
Emhætte

SE Monteringsanvisningar
Köksfläkt

RU Руководство по монтажу
Кухонная вытяжка

GB Installation instructions
Cooker hood

IT Istruzioni di installazione
Cappa aspirante

NO Installasjonsanvisninger
Kjøkkenventilator

FI Asennusohjeet
Liesituuletin

KZ Орнату нұсқаулары
Плита үстіндегі сорғыш құрылғы

FR Instructions d'installation
Hotte aspirante



Dit toestel mag alleen door een erkend installateur worden aangesloten. Lees de veiligheidsvoorschriften.
The fitting of the appliance should only be carried out by a registered Corgi qualified installer. Please read the safety regulations.
Cet appareil ne peut être installé que par un technicien gazier agréé. Lisez les instructions de sécurité.
Dieses Gerät darf nur von einem anerkannten Installateur angeschlossen werden! Bitte lesen Sie die Sicherheitsbestimmungen.
Il montaggio dell'apparecchio deve essere effettuato da un installatore Corgi registrato qualificato. Si prega di leggere le norme di sicurezza.
Montering af apparatet bør kun udføres af en autoriseret installatør. Læs venligts disse sikkerhedsregler.
Montering av apparatet må kun utføres av en sertifisert installatør. Vennligst les sikkerhetsforskriftene.
Montering av apparaten ska endast utföras av en certifierad installatör. Läs igenom säkerhetsföreskrifterna.
Laitteen asennuksen saa suorittaa vain valtuutettu Corgi-asentaja. Lue turvallisuusmääräykset.
Монтаж прибора должен выполнять только член Ассоциации зарегистрированных организаций по монтажу газового оборудования. Ознакомьтесь с правилами техники безопасности.
Құрылғыны орнату тек тіркелген Corgi газ орнатушысы арқылы жүргізілуі тиіс. Қауіпсіздік ережелерін оқып шығыңыз.

**Vorbereidingen voor montage/Preparations for installation/Préparation avant installation/Vorbereitung der Montage
Preparazione dell'installazione/Forberedelser før montagen/Forberedelser før montering
Förberedelser för montering/Asennuksen esivalmistelu/Подготовка к монтажу/Орнату дайындықтары**

Gebruikte pictogrammen/Pictograms used/
Pictogrammes utilisés/Verwendete Piktogramme
Simboli utilizzati/Anvendte piktogrammer/Piktogrammer som brukes
Använda diagram/Käytetyt kuvakkeet/Используемые пиктограммы/
Қолданылған пиктограмма лар



**Belangrijke informatie/Important information/Important à savoir
Wichtig zu wissen/Informazioni importanti/Viktigt at vite
Viktig informasjon/Viktig information/Tärkeää tietoa
Важная информация/Маңызды ақпарат**

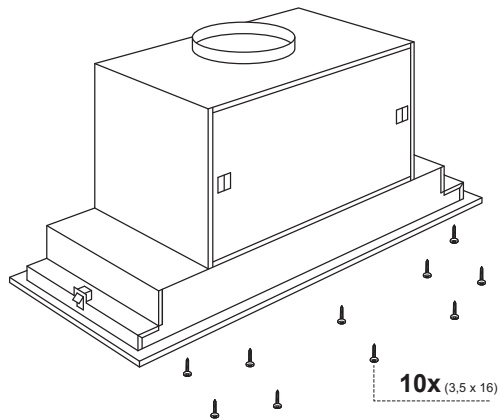
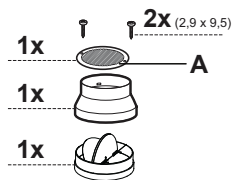


**Elektrische aansluiting/Electrical connection/Branchement électrique
Elektrische anschluss/Collegamento elettrico
Elektrisk tilslutning/Elektrisk tilkobling
Elektrisk anslutning/Sähköliitäntä
Подключение электроэнергии/Электрлік қосылым**



Dit apparaat moet geaard zijn/This appliance must be earthed/
Cet appareil doit être mis à la terre/Dieses Gerät muß jederzeit geerdet sein/
Questo elettrodomestico necessita/della messa a terra/Apparaten måste jordas/
Dette apparatet må alltid være jordet/Dette apparat skal alltid jordes/
Tämä laite pitää maadoittaa./Данный прибор должен быть заземлен/
Бұл құрылғы жерге тұйықталуы керек.

De elektrische aansluiting moet voldoen aan de nationale en lokale voorschriften.
The electrical connection must comply with national and local regulations.
Le branchement électrique doit satisfaire aux prescriptions nationales et locales.
Der elektrische Anschluß muß den nationalen und kommunalen Vorschriften entsprechen.
Il collegamento elettrico deve essere conforme alle normative nazionali e locali.
Den elektriske tilslutning skal overholde nationale og lokale bestemmelser.
De elektriske koblingene må være i henhold til nasjonale og lokale reguleringer.
Anslutningen måste stämma överens med nationella och lokala bestämmelser.
Sähköliitännän on oltava kansallisten ja paikallisten määräysten mukainen./Подключение к электрической сети должно соответствовать действующему законодательству
Электрлік қосылым ұлттық және жергілікті заңдарға сәйкес жасалуы тиіс.



10x (3,5 x 16)

D=min. 650 mm
 D=min. 500 mm

