

Gebbruiksaanwijzing
Afzuigkap

Notice d'utilisation
Hotte cheminée

Anleitung
Dunstabzugshaube

Instructions for use
Cooker hood

ATAG

WS602...MS
WS902...MS
ES902...MS

NL	Handleiding	3 - 14
FR	Notice d'utilisation	3 - 14
DE	Bedienungsanleitung	3 - 14
EN	Instructions for use	3 - 14

Gebuurkte pictogrammen / Pictogrammes utilisés

Verwendete Piktogramme / Pictograms used



Belangrijke informatie / Important à savoir / Wichtiger Hinweis / Important information



Handig om te weten / Bon à savoir / Tipp / Nice to know

INHOUD

Uw afzuigkap

Inleiding	4
Afvoersystemen	4

Bediening

Bedieningspaneel	5
Bediening	5
Filters reinigen	7

Onderhoud

Reinigen	9
Vetfilters	10
Geur-/Fijnstoffilter	10
Verlichting	12

Installatie

Algemeen	12
Aansluiting	13
Montage van de afzuigkap	13

Milieuaspecten

Verpakking en toestel afdanken	14
--------------------------------	----

Inleiding

Gefeliciteerd met uw keuze voor deze afzuigkap van Atag. In het ontwerp van dit product heeft eenvoudige bediening en optimale gebruiksvriendelijkheid centraal gestaan.

In deze handleiding leest u hoe u dit toestel het best kunt gebruiken. Naast informatie over de bediening, vindt u hier ook achtergrondinformatie die u tijdens het gebruik van het toestel van pas kan komen.

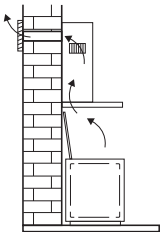


Lees eerst de separate veiligheidsinstructies voordat u het toestel gebruikt.

Lees deze handleiding door voordat u het toestel in gebruik neemt, en berg de handleiding daarna veilig op voor toekomstig gebruik.

Op onze website kunt u de meest recente versie van de gebruiksaanwijzing vinden.

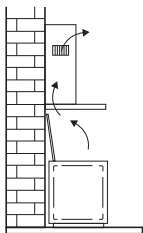
Afvoersystemen



De afzuigkap kan op twee manieren worden aangesloten:

1. Als afzuigkap op een afvoerkanaal.

De aangezogen en gefilterde kookdampen worden naar buiten afgevoerd. Dit is de beste manier!

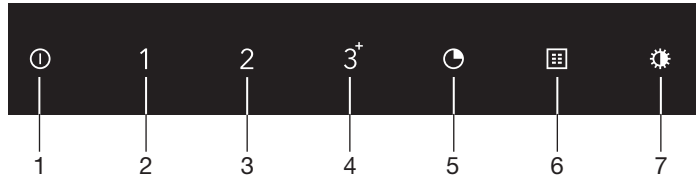


2. Als recirculatie afzuigkap.

De vetdeeltjes en de geur uit de aangezogen kookdampen worden gefilterd. De aangezogen lucht wordt niet afgevoerd maar teruggeblazen in de keuken. U moet dan een geur-/fijnstoffilter plaatsen.

Let op! De recirculatieset inclusief filter moet apart besteld worden.

Bedieningspaneel



1. Ventilator in- en uitschakelen
2. Snelheid 1
3. Snelheid 2
4. Snelheid 3 en intensiefstand
5. Timerfunctie
6. Filterindicator
7. In- en uitschakelen en dimmen verlichting



Let op!

Als uw afzuigkap is uitgerust met een geur-/fijnstoffilter, moet u de recirculatiefilter reinigingsindicatie activeren. Dit staat beschreven in 'Filters reinigen'.

Bediening



Afzuiging in- en uitschakelen

1. Druk op de aan/uit-toets.
De afzuigkap wordt op de laagste stand ingeschakeld.
2. Kies de gewenste afzuiginstelling door op de desbetreffende snelheidstoets te drukken.
De snelheidstoets wordt verlicht.
De afzuigkap schakelt over op de gekozen snelheid.
3. Druk op de aan/uit-toets.
De aan-/uittoets wordt nog 5 seconden verlicht en er klinkt een dubbel geluidssignaal.
De afzuigkap wordt uitgeschakeld.

Intensiefstand inschakelen

Voor de intensieve zuigkracht wordt automatisch een timerfunctie gebruikt. De tijdsduur is 4 minuten, na afloop ervan schakelt de afzuigkap over naar snelheid 3.

1. Druk op de aan/uittoets.
De afzuigkap schakelt in op stand 1.
2. Druk op snelheidstoets 3.
Snelheidstoets 3 wordt verlicht.
3. Druk nogmaals op snelheidstoets 3.
Snelheidstoets 3 gaat knipperen.
De intensiefstand is ingeschakeld.

Druk op de aan-/uittoets of op een andere snelheidstoets om de intensiefstand voortijdig te beëindigen.

Timer inschakelen

1. Schakel de afzuigkap in met snelheid 1, 2 of 3.
2. Druk op de timertoets.
De timertoets knippert en er klinkt een enkel geluidssignaal.
De timer voor de motor wordt geactiveerd; na 10 minuten gaat de afzuigkap uit.

Druk op de timertoets om de timer voortijdig te beëindigen.

Clean Air functie inschakelen

1. Druk tegelijkertijd op de aan-/uittoets en op de gewenste snelheidstoets 2, 3 of de timertoets (voor snelheid 1).
De betreffende toets wordt verlicht.
2. Druk daarna, binnen vijf seconden, normaal op de aan-/uittoets.
De Clean Air functie is geactiveerd.
De afzuigkap wordt 24 uur lang elk uur 10 minuten ingeschakeld.
De snelheidstoets knippert tijdens het afzuigen.
Na 10 minuten schakelt de afzuigkap uit.
De Clean Air functie kan niet gebruikt worden als de intensiefstand is geselecteerd.





Verlichting in- en uitschakelen

1. Druk kort op de verlichtingstoets.
De verlichting gaat op maximale sterkte branden.
2. Houd de verlichtingstoets ongeveer drie seconden ingedrukt om de verlichting te dimmen.
3. Druk kort op de verlichtingstoets om de maximale verlichting te herstellen.
4. Als u de gedimde verlichting wilt uitschakelen, houdt u de verlichtingstoets ongeveer drie seconden ingedrukt.
5. Als u de verlichting in de maximale stand wilt uitschakelen, drukt u kort op de verlichtingstoets.

Filters reinigen



Vetfilter reinigingsindicatie

Na 100 uur gebruik van de afzuigkap klinkt er tijdens gebruik periodiek een geluidssignaal. De aan-/uittoets knippert continu bij het uitschakelen van de afzuigkap. Het vetfilter moet gereinigd worden.

- Om de reinigingsindicatie te resetten moet u, bij een uitgeschakelde afzuigkap, op de filterindicatorstoets drukken. U kunt ook tweemaal op de aan-/uittoets drukken.

U hoort drie seconden lang een geluidssignaal ter bevestiging.

Na 20 uur wordt de reinigingsindicatie van het filter automatisch gereset.

Koolstoffilter reinigingsindicatie

Na 200 uur gebruik van de afzuigkap klinkt er tijdens gebruik periodiek een geluidssignaal indien de koolstoffilter vervuilingindicatie is geactiveerd. De verlichtingstoets knippert continu bij het uitschakelen van de afzuigkap. Het geur-/fijnstoffilter moet vervangen worden.

- Om de reinigingsindicatie te resetten moet u, bij een uitgeschakelde afzuigkap, op de filterindicatorstoets drukken. U kunt ook tweemaal op de verlichtingstoets drukken.

U hoort drie seconden lang een geluidssignaal ter bevestiging.

Na 20 uur wordt de reinigingsindicatie van het filter automatisch gereset.



Activering van de koolstoffilter reinigingsindicatie

In de standaard modus is de koolstoffilter reinigingsindicatie niet actief. Indien de afzuigkap als recirculatiekap wordt gebruikt moet de koolstoffilter reinigingsindicatie geactiveerd worden.



1. Zet de afzuigkap en de verlichting uit.
2. Houd de timertoets gedurende vijf seconden ingedrukt.
De verlichtingstoets wordt vijf seconden verlicht ter bevestiging.



Uitschakeling van de koolstoffilter reinigingsindicatie:

1. Zet de afzuigkap en de verlichting uit.
2. Houd de timertoets gedurende vijf seconden ingedrukt.
De aan-/uittoets wordt vijf seconden verlicht ter bevestiging.

Reinigen



Belangrijk!

Sluit vóór ieder onderhoud eerst de elektriciteit van de afzuigkap af door de stekker uit het stopcontact te nemen of door de hoofdschakelaar van de woning uit te schakelen. De kap moet regelmatig schoon gemaakt worden, zowel aan de binnen- als buitenzijde (tenminste met dezelfde regelmaat waarmee de vetfilters gereinigd worden). Gebruik voor het reinigen geen schuurmiddelen. Gebruik geen alcohol!

Belangrijk!

Als u deze aanwijzingen met betrekking tot het reinigen van het apparaat en het vervangen van de filters niet opvolgt, kan dit tot brand leiden. Volg deze aanwijzingen beslist op! De fabrikant is niet aansprakelijk voor schade aan de kap of schade door brand die het gevolg is van ondeskundig onderhoud of niet opvolgen van de bovengenoemde veiligheidsvoorschriften.

Afzuigkap

Reinig de afzuigkap met een sopje en een zachte doek. Daarna met schoon water nabehandelen. Gebruik geen agressieve schoonmaakmiddelen zoals bijvoorbeeld soda. Het lakwerk van de afzuigkap blijft mooi als u zo nu en dan de lak met was inwrijft.

Roestvrijstalen afzuigkappen

Behandel roestvrijstalen afzuigkappen niet met schuursponsjes of andere schuurmiddelen. Behandel na met een niet-schurend, niet-polijstend middel en poets met de nerf van het roestvrij staal mee.

Metalen vetfilters

Metalen vetfilters moeten eenmaal per maand worden gereinigd (of als de filter reinigingsindicatie – indien aanwezig op het model – dit aangeeft) met neutrale reinigingsmiddelen, bij voorkeur met de hand of in de vaatwasmachine op lage temperaturen en met een kort programma. Plaats de vetfilters met de openingen naar beneden in de vaatwasmachine zodat het water eruit kan lopen. Aluminiumkleurige en zwarte vetfilters worden door de reinigingsmiddelen in de vaatwasser dof. Dit is normaal en beïnvloedt de werking niet.

Vetfilters

Verwijder de vetfilters door aan de hiervoor bestemde hendel te trekken.

Geur-/Fijnstoffilter

Gebruik een geur-/fijnstoffilter als de afzuigkap niet is aangesloten op een afvoerkanaal.

De werking:

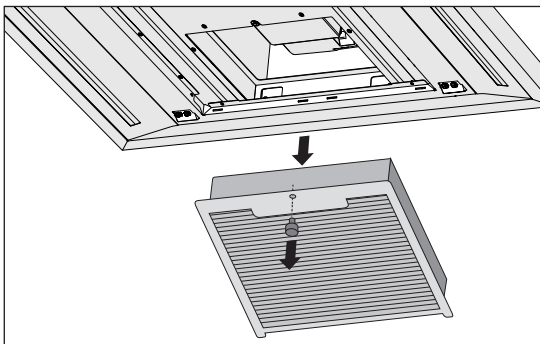
- Bij toepassing van geur-/fijnstoffilters ontstaat er meer geluid dan bij het gebruik van de afzuigkap met een afvoer.
- De werking van het geur-/fijnstoffilter is optimaal bij een lagere motorsnelheid. Vermijd daarom de intensiefstand zo veel mogelijk.

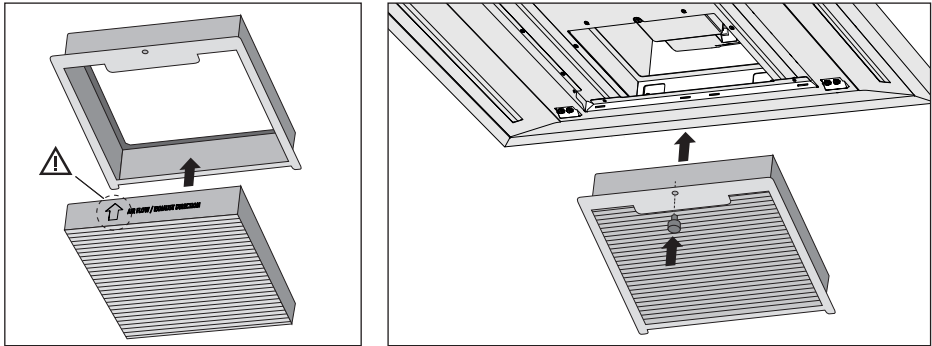
Geur-/Fijnstoffilter vervangen

Het geur-/fijnstoffilter moet jaarlijks worden vervangen. Volg voor het vervangen van het filter de instructie op die bij het nieuwe filter wordt meegeleverd. Bij de eerste installatie dient de recirculatieset HR0014 inclusief filter te worden besteld.



1. Verwijder het vetfilter.
2. Verwijder de filterhouder door de schroef los te draaien en de houder schuin uit het toestel te nemen.
3. Verwijder het filter en plaats een nieuw filter terug in de houder. Let op de pijl op het filter voor de juiste plaatsing!
4. Plaats de filterhouder terug in het toestel en draai de schroef vast.
5. Plaats het vetfilter.





Belangrijk:

- De verzadiging van het filter is afhankelijk van de intensiteit van het gebruik, de manier van koken en de regelmaat waarmee de vetfilters worden schoongemaakt.

Het is belangrijk dat de vetfilters goed droog zijn voordat u ze plaatst.

Verlichting

- De verlichting van de afzuigkap maakt gebruik van LED-technologie.
- Dankzij LED lampen bent u verzekerd van optimale verlichting, een levensduur tot 10 keer langer dan gewone lampen en een energiebesparing tot 90%.



Deze afzuigkap is uitgevoerd met een lichtstelsel. Dit lichtstelsel mag alleen vervangen worden door een erkend installateur. Vervang het niet zelf.



De lamp in dit huishoudelijke apparaat is uitsluitend bedoeld voor verlichting van dit apparaat. De lamp is niet geschikt voor de verlichting van een huishoudelijke ruimte.

Algemeen

De aansluiting van dit apparaat op het lichtnet moet worden uitgevoerd door een erkend installateur, die de juiste veiligheidsvoorschriften kent en toepast. Het apparaat voldoet aan de Europese voorschriften.

Belangrijk om te weten:

- De afstand tussen het laagste punt van de afzuigkap en een gaskookplaat moet minimaal 65 cm bedragen. Bij een elektrische, keramische of inductiekookplaat moet deze afstand minimaal 55 cm zijn.
- Als de afzuigkap wordt aangesloten op een bestaand afvoerkanaal, mogen geen andere apparaten op dat kanaal aangesloten zijn (zoals een geiser of kachel).
- Neem de plaatselijk geldende voorschriften in acht met betrekking tot de beluchting van gasapparaten.
- Hoe korter de afvoerpijp en hoe minder bochten, des te beter de werking van de afzuigkap.
- Controleer voordat u met boren begint of er geen installatieleiding(en) aanwezig is (zijn).
- De aansluitpijp van de schouwkap heeft een diameter van 120 of 150 mm. Het beste is de afvoerpijp ook met deze diameter uit te voeren.
- Het installatiemateriaal dat bij deze afzuigkap geleverd wordt, is geschikt voor versterkt beton en bakstenen muren. Voor bepaalde wanden heeft u speciale pluggen en schroeven nodig.

Aansluiting

Elektrische aansluiting

Dit apparaat is gefabriceerd in klasse II; dit betekent dat het op aarde aangesloten moet worden.

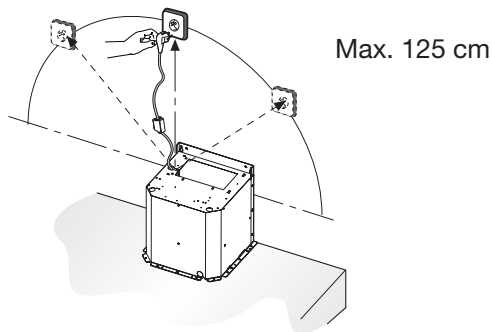
Controleer of de op het typeplaatje vermelde spanning overeen komt met de spanning van de huisinstallatie. De aansluiting op het elektriciteitsnet moet als volgt uitgevoerd worden:

BRUIN = L fase

BLAUW = N nul

Deze afzuigkap is voorzien van een aansluitstekker. Installeer de afzuigkap zodanig dat de stekker bereikbaar is. Plaats de wandcontactdoos bij voorkeur uit het zicht, achter de sierkoker.

Let op: Als u een vaste aansluiting maakt moet u ervoor zorgen dat er een omnipolaire schakelaar met een contactafstand van minimaal 3 mm in de toevoerleiding wordt aangebracht.



Montage van de afzuigkap

De installatie-instructies worden afzonderlijk meegeleverd.

Verpakking en toestel afdanken

Bij de vervaardiging van dit toestel is gebruik gemaakt van duurzame materialen. Dit toestel moet aan het eind van zijn levenscyclus op verantwoorde wijze worden afgevoerd. De overheid kan u hierover informatie verschaffen.

De verpakking van het toestel is recyclebaar. Gebruikt kunnen zijn:

- karton;
- polyetheenfolie (PE);
- CFK-vrij polystyreen (PS-hardschuim).

Deze materialen dient u op verantwoorde wijze en conform de overheidsbepalingen af te voeren.



Om op de verplichting tot gescheiden verwerking van elektrische huishoudelijke apparatuur te wijzen, is op het product het symbool van een doorgekruiste vuilnisbak aangebracht. Dit betekent dat het apparaat aan het einde van zijn levensduur niet bij het gewone huisvuil mag worden gevoegd. Het toestel moet naar een speciaal centrum voor gescheiden afvalinzameling van de gemeente worden gebracht of naar een verkooppunt dat deze service verschaft.

Het apart inleveren van huishoudelijke apparaten voorkomt mogelijk negatieve gevolgen voor het milieu en de gezondheid, en zorgt ervoor dat de materialen in deze apparaten kunnen worden teruggewonnen, waardoor in aanzienlijke mate kan worden bespaard op energie en grondstoffen.

Verklaring van conformiteit



Wij verklaren dat onze producten voldoen aan de toepasselijke Europese richtlijnen, normen en voorschriften, evenals aan alle vereisten in de normen waarnaar wordt verwezen.

SOMMAIRE

Votre hotte aspirante

Introduction	4
Systèmes d'évacuation	4

Commandes

Panneau de commande	5
Commandes	5
Nettoyage des filtres	7

Entretien

Nettoyage	9
Filtres à graisse	10
Filtre à odeurs et à particules fines	10
Éclairage	12

Installation

Généralités	12
Raccordement	13
Montage de la hotte cheminée	13

Aspects environnementaux

Mise au rebut de l'appareil et de l'emballage	14
---	----

VOTRE HOTTE ASPIRANTE

Introduction

Nous vous félicitons d'avoir choisi cette hotte d'aspiration Atag. La souplesse et la simplicité de l'utilisation sont les principes qui ont guidé son développement.

Ce mode d'emploi vous explique comment utiliser votre appareil de manière optimale. Il contient des informations relatives au fonctionnement de l'appareil ainsi que des informations d'ordre général susceptibles d'en faciliter l'utilisation.

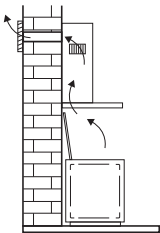


Veillez lire les consignes de sécurité avant toute utilisation de l'appareil

Veillez lire attentivement ces consignes avant toute utilisation de l'appareil et conservez-les avec l'appareil pour consultation ultérieure.

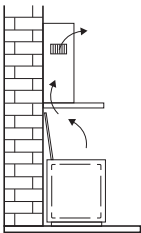
Vous pouvez trouver la version la plus récente de le mode d'emploi sur notre site Web.

Systemes d'évacuation



La hotte d'aspiration peut être raccordée de deux façons :

1. Comme hotte aspirante reliée à un conduit d'évacuation.
L'air chargé de vapeurs est aspiré et filtré, puis évacué vers l'extérieur. Il s'agit de la meilleure solution !

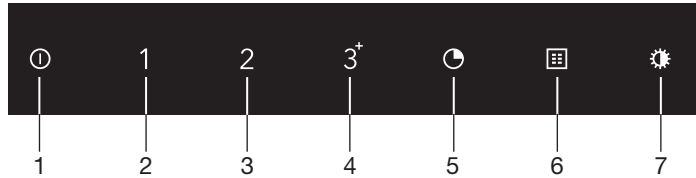


2. Comme hotte aspirante à recirculation d'air.
Les particules de graisse et les odeurs des vapeurs aspirées sont filtrées. L'air aspiré ne sera pas évacué, mais remis en circulation vers la cuisine d'où il provient. Vous devez dans ce cas mettre en place un filtre à odeurs et à particules fines.

Attention ! Le kit de recirculation avec filtre doit être commandé séparément.

COMMANDES

Panneau de commande



1. Marche/Arrêt de la ventilation
2. Réglage de la vitesse 1
3. Réglage de la vitesse 2
4. Réglage de la vitesse 3 et mode intensif
5. Fonction minuterie
6. Indicateur du filtre
7. Allumage/Extinction et baisse de l'éclairage



Remarque !

Si votre hotte aspirante est dotée d'un filtre à odeurs et à particules fines, vous devez activer l'indicateur de nettoyage du filtre de recyclage, comme indiqué au paragraphe « Nettoyage des filtres ».

Commandes



2

Activer et désactiver l'aspiration

1. Appuyez sur la touche marche/arrêt.
La hotte aspirante est activée dans la position la plus basse.
2. Sélectionnez le réglage d'aspiration souhaité en appuyant sur la touche de vitesse correspondante.
La touche de vitesse s'éclaire.
La hotte aspirante passe à la vitesse sélectionnée.
3. Appuyez sur la touche marche/arrêt.
La touche marche/arrêt s'éclaire pendant cinq secondes et un double signal sonore retentit.
La hotte aspirante s'éteint.

Activer le mode intensif

Une fonction de minuterie est automatiquement utilisée pour le mode d'aspiration intensif. La durée est de 4 minutes, après quoi la hotte aspirante passe en vitesse 3.

1. Appuyez sur la touche marche/arrêt.
La hotte aspirante s'allume en position 1.
2. Appuyez sur la touche de vitesse 3.
La touche de vitesse 3 s'éclaire.
3. Appuyez à nouveau sur la touche de vitesse 3.
La touche de vitesse 3 se met à clignoter.
Le mode intensif est activé.



3⁺

Appuyez sur la touche marche/arrêt ou sur une autre touche de vitesse pour mettre fin prématurément au mode intensif.

Activation de la minuterie

1. Activez la hotte aspirante à la vitesse 1, 2 ou 3.
2. Appuyez sur la touche de la minuterie.
La touche de la minuterie clignote et un signal sonore unique retentit.
La minuterie du moteur est activée ; après 10 minutes, la hotte aspirante s'éteint.

Appuyez sur la touche de la minuterie pour mettre fin prématurément à la minuterie.



Activation de la fonction Air pur [Clean air]

1. Appuyez simultanément sur la touche marche/arrêt et sur la touche de vitesse 2, 3 ou sur la touche de minuterie (pour la vitesse 1).
La touche correspondante s'éclaire.
2. Puis, dans les cinq secondes, appuyez à nouveau sur la touche marche/arrêt.
La fonction Air pur [Clean air] est activée.
La hotte aspirante est activée pendant 10 minutes toutes les heures pendant 24 heures.
La touche de vitesse clignote pendant l'extraction.
Après 10 minutes, la hotte aspirante s'éteint.
La fonction Air pur [Clean air] ne peut pas être utilisée lorsque le mode intensif est sélectionné.



2



Allumage et extinction de l'éclairage

1. Appuyez brièvement sur la touche de l'éclairage.
L'éclairage s'allume alors à sa puissance maximale.
2. Maintenez la touche de l'éclairage enfoncée pendant environ trois secondes pour baisser l'intensité lumineuse.
3. Appuyez brièvement sur la touche de l'éclairage pour revenir à l'éclairage maximal.
4. Pour éteindre l'éclairage tamisé, maintenez la touche de l'éclairage enfoncée pendant environ trois secondes.
5. Si vous voulez éteindre l'éclairage en position maximale, appuyez brièvement sur la touche de l'éclairage.

Nettoyage des filtres



Indicateur de nettoyage du filtre à graisse

Après 100 heures d'utilisation de la hotte aspirante, un signal sonore retentit périodiquement pendant le fonctionnement. La touche marche/arrêt clignote en permanence lorsque la hotte aspirante est éteinte. Le filtre à graisse doit être nettoyé.

- Pour réinitialiser l'indicateur de nettoyage, appuyez sur la touche de l'indicateur de filtre alors que la hotte aspirante est éteinte. Vous pouvez également appuyer deux fois sur la touche marche/arrêt. *Vous entendrez un signal sonore de trois secondes en guise de confirmation.*
Après 20 heures, l'indicateur de nettoyage du filtre se réinitialise automatiquement.

Indicateur de nettoyage du filtre à charbon

Après 200 heures d'utilisation de la hotte aspirante, un signal sonore retentit périodiquement pendant l'utilisation si l'indicateur de saturation du filtre à charbon a été activé. La touche de l'éclairage clignote en permanence lorsque la hotte aspirante est éteinte. Le filtre à odeurs et à particules fines doit être remplacé.

- Pour réinitialiser l'indicateur de nettoyage, appuyez sur la touche de l'indicateur de filtre alors que la hotte aspirante est éteinte. Vous pouvez également appuyer deux fois sur la touche de l'éclairage. *Vous entendrez un signal sonore de trois secondes en guise de confirmation.*
Après 20 heures, l'indicateur de nettoyage du filtre se réinitialise automatiquement.



Activation de l'indicateur de nettoyage du filtre à charbon

En mode standard, l'indicateur de nettoyage du filtre à charbon n'est pas actif.

Si la hotte aspirante est utilisée comme hotte de recirculation, l'indicateur de nettoyage du filtre à charbon doit être activé.



1. Éteignez la hotte aspirante et l'éclairage.
2. Appuyez sur la touche de la minuterie et maintenez-la enfoncée pendant cinq secondes.

La touche de l'éclairage s'allume pendant cinq secondes en guise de confirmation.

Désactivation de l'indicateur de nettoyage du filtre à charbon :



1. Éteignez la hotte aspirante et l'éclairage.
2. Appuyez sur la touche de la minuterie et maintenez-la enfoncée pendant cinq secondes.

La touche marche/arrêt s'allume pendant cinq secondes en guise de confirmation.

Nettoyage



Attention ! Avant tout entretien, déconnectez l'alimentation électrique de la hotte, soit en débranchant la fiche, soit en coupant le courant au niveau du disjoncteur. La hotte doit être nettoyée régulièrement, à l'intérieur comme à l'extérieur (au moins aussi souvent que les filtres à graisse). N'utilisez aucun produit abrasif.

N'utilisez pas d'alcool !

Attention ! Si vous ne respectez pas ces instructions de nettoyage de l'appareil et de nettoyage ou remplacement des filtres, vous risquez un incendie. Respectez scrupuleusement ces instructions !

Le fabricant décline toute responsabilité en cas de dommages au moteur ou de dommages d'incendie qui résulteraient d'un mauvais entretien ou du non-respect des instructions de sécurité exposées ci-avant.

Hotte aspirante

Nettoyez la hotte à l'eau savonneuse, avec un chiffon doux. Rincez à l'eau claire. N'utilisez pas de produits d'entretien agressifs comme de la soude de ménage. Le revêtement de votre hotte restera brillant si vous le cirez de temps en temps.



Hottes en inox

Les hottes en inox ne doivent pas être nettoyées au moyen d'éponges métalliques ou de produits récurants ou abrasifs. Utilisez un produit non récurant, non abrasif, et frottez dans le sens de la structure de l'inox.

Filtres à graisse métalliques

Les filtres métalliques doivent être nettoyés une fois par mois (ou lorsque le système d'indication de saturation des filtres - si existant - l'indique) avec un détergent neutre, de préférence à la main, soit au lave-vaisselle, à basse température et en utilisant un programme court. Les filtres à graisse doivent être placés dans le lave-vaisselle avec l'ouverture vers le bas, afin que l'eau puisse s'en écouler. Lorsque des filtres à graisse en aluminium et noir sont mis au lave-vaisselle, les produits de nettoyage les ternissent. Ce phénomène est normal et n'influence pas leur fonctionnement.

Filtres à graisse

Dégagez les filtres un par un en tirant sur les petites poignées prévues à cet effet.

Filtre à odeurs et à particules fines

Le filtre à odeurs et à particules fines doit être utilisé lorsque la hotte aspirante n'est pas raccordée à un conduit d'évacuation.

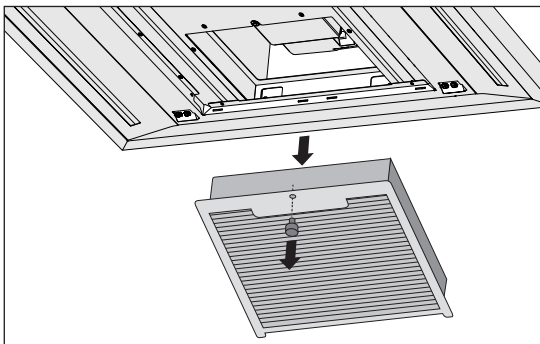
Le fonctionnement :

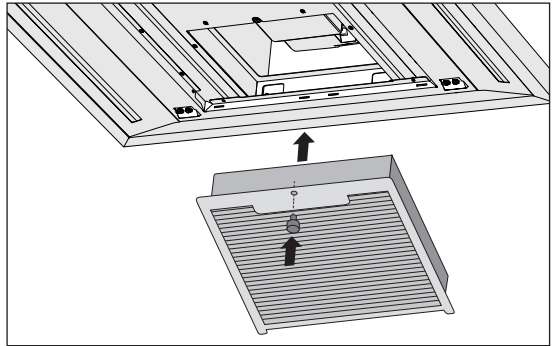
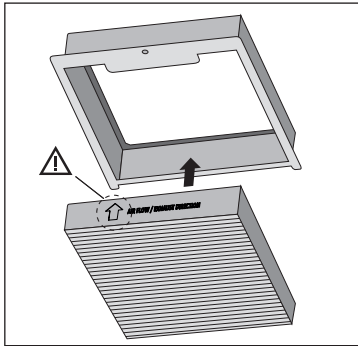
- Une hotte aspirante utilisée avec les filtres à charbon est plus bruyante qu'une hotte à évacuation extérieure.
- Le fonctionnement du filtres à charbon est optimal à une vitesse de moteur plus lente. Évitez, par conséquent, d'employer le mode intensif.

Remplacement du filtre à odeurs et à particules fines

Le filtre à odeurs et à particules fines doit être remplacé une fois par an. Pour le remplacement de ce filtre, suivez les instructions fournies avec le nouveau filtre. Le kit de recirculation HR0014 doit être commandé pour la première installation.

1. Retirez le filtre à graisse.
2. Retirez le porte-filtre en desserrant la vis et en retirant le porte-filtre en biais de l'appareil.
3. Retirez le filtre et placez un nouveau filtre dans le support. Notez la flèche sur le filtre pour un placement correct !
4. Remplacez le porte-filtre dans l'appareil et serrez la vis.
5. Remplacez le filtre à graisse.





Important :

- La saturation du filtre dépend de la fréquence d'utilisation, du style de cuisine et du rythme de nettoyage des filtres à graisses.

Il est important que les filtres à graisse soient complètement secs avant d'être remis en place.

Éclairage

- La hotte aspirante est équipée d'un éclairage LED.
- Les LED vous garantissent un éclairage optimal, une durée de vie jusqu'à 10 fois plus longue que les lampes classiques et des économies d'énergie pouvant atteindre 90 %.



Cette hotte est équipée d'un système d'éclairage. Ce système d'éclairage doit être remplacé par un technicien agréé. N'essayez pas de le remplacer vous-même.



La lampe intégrée à cet appareil ménager sert uniquement à l'éclairer. Elle n'est pas faite pour éclairer la pièce d'une maison.

Généralités

Le raccordement de cet appareil au réseau électrique doit être confié à un installateur autorisé qui connaît et applique les prescriptions de sécurité pertinentes. Cet appareil est conforme aux exigences européennes.

Important à savoir :

- La distance entre le point le plus bas de la hotte et une table de cuisson à gaz doit être de 65 cm au minimum. Dans le cas d'une cuisinière électrique, vitrocéramique ou à induction, la distance minimale est de 55 cm.
- Si la hotte aspirante est reliée à un conduit d'évacuation existant, aucun autre appareil ne doit y être raccordé (ni chauffe-eau, ni chauffage, par exemple).
- Respectez les prescriptions locales applicables au dégazage des appareils à gaz.
- Plus le tuyau d'évacuation est court et plus il est droit, plus la hotte sera efficace.
- Avant de commencer à percer, vérifiez qu'aucune autre canalisation ne passe à cet endroit.
- Le tuyau de raccordement de la hotte a un diamètre de 120 ou 150 mm. Dans l'idéal, il convient d'utiliser un tuyau d'évacuation de même diamètre.
- Le matériel d'installation livré avec cette hotte convient au béton renforcé et à la maçonnerie. Pour certains autres types de mur, vous aurez besoin de chevilles et vis spéciales adaptées.

Raccordement

Raccordement électrique

Cet appareil a été fabriqué suivant la classe II ; cela signifie qu'il doit être relié à la terre.

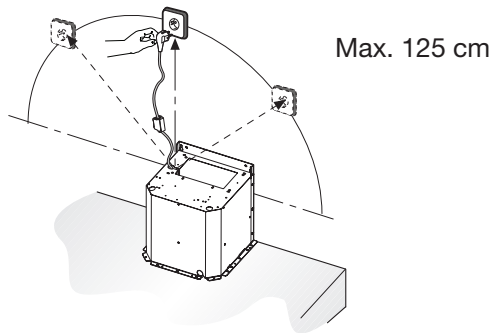
Vérifiez que la tension mentionnée sur la plaque signalétique correspond à la tension de votre réseau électrique. Le raccordement au réseau électrique doit être effectué comme suit :

MARRON = Phase (L)

BLEU = Neutre (N)

Cette hotte aspirante est équipée d'un cordon secteur avec fiche. La hotte doit être installée de telle façon que la prise reste accessible. Placez la prise murale de préférence hors de vue, derrière la gaine décorative.

Attention : Si vous décidez de réaliser une connexion électrique fixe, la connexion d'alimentation devra être équipée d'un interrupteur omnipolaire dont la distance de contact sera d'au moins 3 mm.



Montage de la hotte cheminée

Les instructions d'installation sont fournies séparément.

Mise au rebut de l'appareil et de l'emballage

Cet appareil est fabriqué à partir de matériaux durables. Il doit être mis au rebut de manière responsable à la fin de son cycle de service. Prenez contact avec les autorités locales pour en savoir plus sur la manière de procéder.

L'emballage de l'appareil est recyclable. Il est susceptible de contenir les matériaux suivants :

- carton,
- film de polyéthylène (PE),
- polystyrène exempt de CFC (mousse PS rigide).

Éliminez ces matériaux de manière responsable et conformément aux réglementations locales en vigueur.



Cet appareil porte le symbole d'une poubelle barrée d'une croix afin d'attirer votre attention sur le tri sélectif et la nécessité d'éliminer les appareils ménagers domestiques séparément des ordures ménagères. Cela signifie que l'appareil ne peut pas être mis au rebut avec les déchets ménagers non sujets au tri sélectif à la fin de son cycle de vie. Cet appareil doit être déposé dans un centre municipal spécial de collecte et de tri des déchets, ou chez un revendeur assurant ce service.

La collecte et la mise au rebut séparées des appareils ménagers évitent les conséquences néfastes pour la santé et l'environnement. Cela permet de récupérer et de recycler les matériaux constitutifs de l'appareil afin de réaliser des économies substantielles d'énergie et de matières brutes.

Déclaration de conformité

CE Nous déclarons par la présente que nos produits satisfont aux directives, réglementations et exigences européennes en vigueur ainsi qu'aux exigences mentionnées dans les normes auxquelles il est fait référence.

INHALT

Ihre Dunstabzugshaube

Einführung	4
Abluftsysteme	4

Bedienung

Bedienfeld	5
Bedienung	5
Reinigung der Filter	7

Wartung

Reinigung	9
Fettfilter	10
Geruchs-/Feinstaubfilter	10
Beleuchtung	12

Installation

Allgemeines	12
Anschluss	13
Montage der Haube	13

Umweltschutz

Entsorgung von Gerät und Verpackung	14
-------------------------------------	----

IHRE DUNSTABZUGSHAUBE

Einführung

Herzlichen Glückwunsch zum Kauf Ihrer Atag Dunstabzugshaube. Bei der Entwicklung dieses Produkts stand optimale Benutzerfreundlichkeit im Mittelpunkt.

In dieser Anleitung erfahren Sie, wie Sie das Gerät optimal verwenden. Sie enthält Informationen zur Bedienung sowie Hintergrundinformationen zur Funktionsweise.

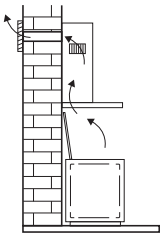


Lesen Sie vor der Inbetriebnahme des Geräts die Sicherheitshinweise.

Lesen Sie diese Bedienungsanleitung vor der ersten Inbetriebnahme des Geräts sorgfältig durch und heben Sie diese zum späteren Nachlesen gut auf.

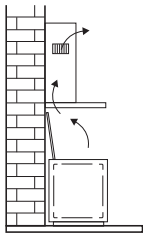
Die neueste Version der Bedienungsanleitung finden Sie auf unserer Website.

Abluftsysteme



Es gibt zwei verschiedene Methoden für den Anschluss der Dunstabzugshaube:

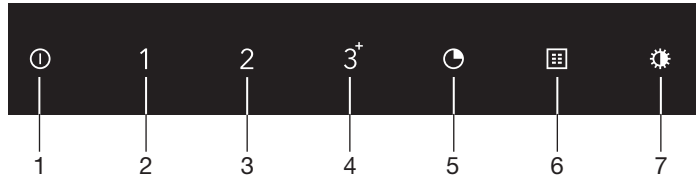
1. Im Abluftbetrieb an einem Abluftkanal.
Angesaugte und gefilterte Dämpfe werden ins Freie geleitet. Dies ist die bevorzugte Betriebsart!



2. Im Umluftbetrieb.
Fettpartikel und Gerüche werden mit Filtern aus den angesaugten Dämpfen entfernt. Die gereinigte Luft wird nicht abgeleitet, sondern in die Küche zurückgeführt. Für diese Betriebsart muss ein Geruchs-/Feinstaubfilter eingesetzt werden.

Achtung! Das Umluftset inkl. Filter muss separat bestellt werden.

Bedienfeld



1. Lüfter ein- und ausschalten
2. Geschwindigkeit 1
3. Geschwindigkeit 2
4. Geschwindigkeit 3 und Intensiveinstellung
5. Timer Funktion
6. Filteranzeige
7. Beleuchtung ein- und ausschalten und dimmen



Hinweis!

Aktivieren Sie die Reinigungsanzeige des Umluftfilters, wenn Ihre Dunstabzugshaube mit einem Geruchs-/Feinstaubfilter ausgestattet ist. Einzelheiten dazu finden Sie im Abschnitt „Reinigung der Filter“.

Bedienung

1

2

Abzug ein- und ausschalten

1. Drücken Sie auf die Ein/Aus-Taste.
Die Abzugshaube wird auf der niedrigsten Geschwindigkeit eingeschaltet.
2. Wählen Sie durch Betätigen der jeweiligen Taste die gewünschte Geschwindigkeit.
Die Geschwindigkeitstaste leuchtet auf.
Die Abzugshaube schaltet auf die gewählte Geschwindigkeit um.
3. Drücken Sie auf die Ein/Aus-Taste.
Die Ein/Aus-Taste leuchtet noch 5 Sekunden lang weiter und es erklingt ein zweifaches Tonsignal.
Danach wird der Abzugshaube ausgeschaltet.

Intensiveinstellung wählen

Für die Intensiveinstellung wird automatisch ein Timer verwendet. Nach Ablauf von 4 Minuten schaltet die Abzugshaube zurück auf Geschwindigkeit 3.

1. Drücken Sie auf die Ein-/Aus-Taste.
Die Abzugshaube läuft nun auf Stufe 1.
2. Drücken Sie die Geschwindigkeitstaste 3.
Geschwindigkeitstaste 3 leuchtet auf.
3. Drücken Sie erneut die Geschwindigkeitstaste 3.
Geschwindigkeitstaste 3 blinkt.
Die Intensiveinstellung ist nun aktiviert.



Drücken Sie auf die Ein-/Aus- oder eine andere Geschwindigkeitstaste, um die Intensiveinstellung vorzeitig zu beenden.

Einschalten des Timers

1. Schalten Sie die Abzugshaube mit Geschwindigkeit 1, 2 oder 3 ein.
2. Drücken Sie auf die Timertaste.
Die Timertaste blinkt, es erklingt ein einmaliges Tonsignal.
Der Timer für den Lüftermotor wird aktiviert, die Abzugshaube schaltet sich nach 10 Minuten automatisch aus.

Drücken Sie auf die Timertaste, um den Timer vorzeitig zu beenden.



Clean-Air-Funktion einschalten

1. Drücken Sie gleichzeitig auf die Ein/Aus-Taste, die gewünschten Geschwindigkeitstaste (2 oder 3) oder die Timertaste (für Geschwindigkeit 1).
Die betreffende Taste leuchtet auf.
2. Drücken Sie danach innerhalb von 5 Sekunden erneut auf die Ein/Aus-Taste.
Die Clean-Air-Funktion ist nun aktiviert.
Die Abzugshaube wird 24 Stunden lang jede Stunde für jeweils 10 Minuten eingeschaltet.
Während der Abzug läuft, blinkt die Geschwindigkeitstaste.
Nach 10 Minuten schaltet sich die Abzugshaube ab.
Bei aktivierter Intensiveinstellung steht die Clean-Air-Funktion nicht zur Verfügung.





Beleuchtung ein-/ausschalten

1. Drücken Sie kurz auf die Beleuchtungstaste.
Die Beleuchtung wird auf der höchsten Stufe eingeschaltet.
2. Halten Sie die Beleuchtungstaste zum Dimmen etwa 3 Sekunden lang gedrückt.
3. Drücken Sie kurz auf die Beleuchtungstaste, um die maximale Helligkeit zu wählen.
4. Um die gedimmte Beleuchtung abzuschalten, halten Sie die Beleuchtungstaste ca. 3 Sekunden lang gedrückt.
5. Um die Beleuchtung bei maximaler Helligkeit abzuschalten, drücken Sie kurz auf die Beleuchtungstaste.

Filter reinigen



Reinigungsanzeige des Fettfilters

Nach jeweils 100 Betriebsstunden erklingt während des Betriebs der Abzugshaube wiederkehrend ein Tonsignal. Beim Ausschalten der Abzugshaube blinkt die Ein/Aus-Taste kontinuierlich. Dies bedeutet, dass der Fettfilter gereinigt werden muss.

- Um die Reinigungsanzeige zurückzusetzen, betätigen Sie bei ausgeschalteter Abzugshaube die Filteranzeigetaste. Alternativ können Sie die Ein/Aus-Taste zweimal drücken.

*Zur Bestätigung erklingt ein 3 Sekunden dauerndes Tonsignal.
Nach 20 Stunden wird die Filterreinigungsanzeige automatisch zurückgesetzt.*

Reinigungsanzeige des Kohlenstofffilters

Wenn die Kohlenstofffilter-Reinigungsanzeige aktiviert ist, erklingt nach jeweils 200 Betriebsstunden während des Betriebs der Abzugshaube wiederkehrend ein Tonsignal. Beim Ausschalten der Abzugshaube blinkt die Beleuchtungstaste kontinuierlich. Dies bedeutet, dass der Geruchs-/Feinstaubfilter ausgetauscht werden muss.

- Um die Reinigungsanzeige zurückzusetzen, betätigen Sie bei ausgeschalteter Abzugshaube die Filteranzeigetaste. Alternativ können Sie die Beleuchtungstaste zweimal drücken.

*Zur Bestätigung erklingt ein 3 Sekunden dauerndes Tonsignal.
Nach 20 Stunden wird die Filterreinigungsanzeige automatisch zurückgesetzt.*



Aktivieren der Reinigungsanzeige des Kohlenstofffilters

Die Reinigungsanzeige des Kohlenstofffilters ist standardmäßig deaktiviert.

Sie muss aktiviert werden, wenn die Abzugshaube im Umwälzmodus betrieben wird.



1. Schalten Sie die Abzugshaube und die Beleuchtung aus.
2. Halten Sie die Timertaste 5 Sekunden lang gedrückt.

Zur Bestätigung leuchtet die Beleuchtungstaste 5 Sekunden lang.



Abschalten der Reinigungsanzeige des Kohlenstofffilters:

1. Schalten Sie die Abzugshaube und die Beleuchtung aus.
2. Halten Sie die Timertaste 5 Sekunden lang gedrückt.

Zur Bestätigung leuchtet die Ein/Aus-Taste 5 Sekunden lang.

Reinigung



Achtung! Trennen Sie die Abzugshaube vor jeder Wartung und Reinigung vom Stromnetz, indem Sie den Stecker aus der Steckdose ziehen oder den Hauptschalter der Wohnung ausschalten. Die Abzugshaube muss innen und außen regelmäßig gereinigt werden (mindestens ebenso häufig, wie die Fettfilter gereinigt werden). Verwenden Sie keine Produkte, die Scheuermittel enthalten.

Verwenden Sie keinen Alkohol!

Achtung! Wenn Sie diese Anweisungen zur Reinigung des Geräts und zur Reinigung beziehungsweise zum Austauschen der Filter nicht befolgen, kann es zu einem Brand kommen. Befolgen Sie die Anweisungen!

Der Hersteller haftet nicht für Schäden am Motor oder Brandschäden aufgrund von unsachgemäßer Pflege oder der Nichteinhaltung der oben genannten Sicherheitsvorschriften.

Abzugshaube

Reinigen Sie die Abzugshaube mit Seifenwasser und einem weichen Tuch. Anschließend mit klarem Wasser nachwischen. Verwenden Sie keine aggressiven Reinigungsmittel wie Natronlauge. Der Lack der Abzugshaube wird geschützt, wenn Sie ihn ab und zu mit Wachs einreiben.

Abzugshauben aus Edelstahl

Nicht mit Scheuerschwamm oder anderen Scheuermitteln behandeln. Mit einem nicht scheuernden, nicht polierenden Mittel nachbehandeln. In Strukturrichtung des Edelstahls putzen.

Edelstahlfettfilter

Die Edelstahlfettfilter müssen einmal monatlich gereinigt werden (oder wenn das Sättigungsanzeigesystem der Filter – sofern bei Ihrem Modell vorhanden – dies anzeigt). Reinigung vorzugsweise mit einem milden Spülmittel von Hand oder im Geschirrspüler bei niedriger Temperatur und mit Kurzprogramm. Setzen Sie die Fettfilter mit den Öffnungen nach unten in den Geschirrspüler, damit das Wasser herauslaufen kann. Aluminiumfarbene und schwarze Fettfilter werden durch die Reinigungsmittel in der Spülmaschine stumpf. Dies ist normal und hat keinen Einfluss auf den Betrieb.

Fettfilter

Fettfilter herausnehmen, indem Sie an den entsprechenden Hebeln ziehen.

Geruchs-/Feinstaubfilter

Verwenden Sie ein Geruchs-/Feinstaubfilter, wenn die Abzugshaube nicht an einen Abluftkanal angeschlossen ist.

Funktionsweise:

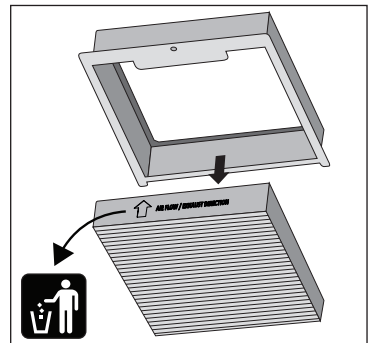
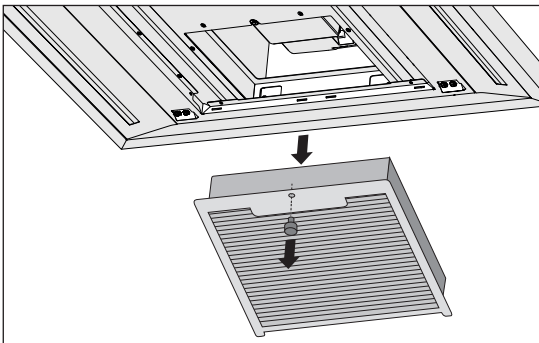
- Wenn die Abzugshaube mit Kohlefilter benutzt wird, wird ein lauterer Betriebsgeräusch verursacht als beim Betrieb mit einer Entlüftung nach außen.
- Kohlefilter arbeiten nur bei niedrigeren Drehzahlen optimal. Aus diesem Grund sollten Sie die Intensiveinstellung vermeiden.

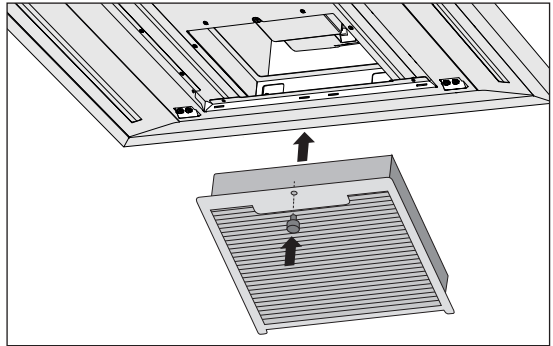
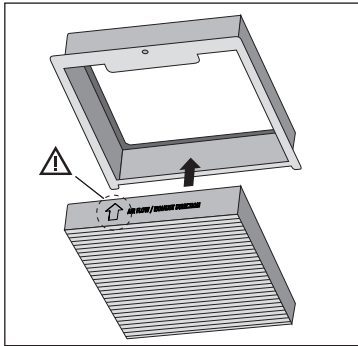


Austausch der Geruchs-/Feinstaubfilter

Der Geruchs-/Feinstaubfilter muss jährlich gewechselt werden. Befolgen Sie dazu die Anweisungen, die mit dem neuen Filter geliefert wurden. Für die Erstinstallation muss das Umluftset HR0014 bestellt werden.

1. Entfernen Sie der Fettfilter.
2. Entfernen Sie den Filterhalter, indem Sie die Schraube lösen und den Halter schräg vom Gerät abnehmen.
3. Entfernen Sie den Filter und setzen Sie einen neuen Filter wieder in die Halterung ein. Beachten Sie den Pfeil auf dem Filter für die richtige Platzierung!
4. Setzen Sie den Filterhalter wieder in das Gerät ein und ziehen Sie die Schraube fest.
5. Setzen Sie der Fettfilter ein.





Wichtig:

- Die Sättigung des Filters hängt von der Nutzungsintensität, der Kochpraxis und der Häufigkeit der Reinigung des Fettfilters ab.

Es ist wichtig, dass die Fettfilter vollständig trocken sind, bevor sie wieder eingesetzt werden.

Beleuchtung

- Diese Abzugshaube ist mit LED-Leuchtmitteln ausgestattet.
- LED-Leuchtmittel sorgen für optimale Beleuchtung, halten bis zu 10 mal länger als konventionelle Lampen und sparen bis zu 90 % Energie.



Diese Haube ist mit einem Lichtsystem ausgestattet. Dieses Lichtsystem muss von einem autorisierten Techniker ersetzt werden. Versuchen Sie nicht, es selbst zu ersetzen.



Die Lampe in diesem Haushaltsgerät ist nur für die Beleuchtung dieses Geräts geeignet. Die Lampe ist nicht zur Raumbeleuchtung im Haushalt geeignet.

Allgemeines

Der Anschluss dieses Geräts an die Stromversorgung muss durch einen Elektriker erfolgen. Dieses Gerät erfüllt die Anforderungen der europäischen Vorschriften.

Wichtig:

- Der Abstand zwischen dem niedrigsten Punkt der Abzugshaube und einem Gaskochfeld muss mindestens 65 cm betragen. Bei einer elektrischen Kochplatte, einer Induktionskochplatte oder einem Keramikfeld muss dieser Abstand mindestens 55 cm betragen.
- Wenn die Abzugshaube an einen bestehenden Abluftkanal angeschlossen wird, dürfen an diesen keine anderen Geräte angeschlossen sein, wie etwa ein Warmwasserbereiter oder ein Ofen.
- Beachten Sie die vor Ort geltenden Vorschriften für die Belüftung von Gasgeräten.
- Je kürzer das Abluftrohr ist und je weniger Krümmungen es hat, umso effizienter arbeitet die Abzugshaube.
- Vergewissern Sie sich, dass sich in der Wand keine Kabel oder Leitungen befinden, bevor Sie mit dem Bohren beginnen.
- Das Anschlussrohr der Kaminhaube hat einen Durchmesser von 120 mm oder 150 mm. Es wird empfohlen, ein Abluftrohr gleichen Durchmessers zu verwenden.
- Das gelieferte Installationsmaterial für diese Abzugshaube ist für Stahlbeton und gemauerte Wände geeignet. Für manche Wandtypen sind möglicherweise spezielle Dübel und Schrauben erforderlich.

Anschluss

Elektrischer Anschluss

Das Gerät entspricht Klasse II. Deshalb ist eine separate Erdung erforderlich.

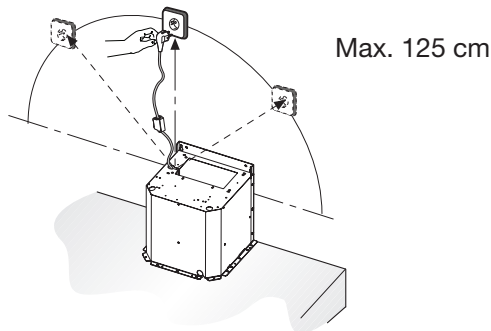
Vergewissern Sie sich, dass die Versorgungsspannung mit der Spannungsangabe auf dem Typenschild der Abzugshaube übereinstimmt. Der Netzanschluss wird folgendermaßen durchgeführt:

BRAUN = Phase L

BLAU = Phase N

Diese Abzugshaube ist mit einem Anschlussstecker ausgestattet. Installieren Sie die Abzugshaube so, dass der Stecker gut zugänglich ist. Setzen Sie die Wandsteckdose bevorzugt in den unsichtbaren Bereich, zum Beispiel hinter die Essenblende.

Achtung: Wenn ein fester Anschluss gewünscht wird, ist für einen allpoligen Schalter mit einem Kontaktabstand von mindestens 3 mm in der Zuleitung zu sorgen.



Montage der Haube

Die Installationsanweisungen sind separat mitgeliefert.

Entsorgung von Gerät und Verpackung

Bei der Herstellung dieses Geräts wurden nachhaltige Materialien verwendet. Nach Ablauf seiner Nutzungsdauer muss das Gerät umweltgerecht entsorgt werden. Informationen zur Entsorgung erhalten Sie von den zuständigen Behörden.

Die Verpackung des Geräts ist wiederverwertbar. Folgende Materialien können verwendet worden sein:

- Karton
- Polyethylenfolie (PE)
- FCKW-freies Polystyrol (PS-Hartschaum)

Entsorgen Sie diese Materialien umweltgerecht und gemäß den gesetzlichen Bestimmungen.



Das Gerät ist mit dem Symbol einer durchgestrichenen Mülltonne gekennzeichnet. Dieses Symbol weist darauf hin, dass Elektrogeräte getrennt entsorgt werden müssen. Das Gerät darf nicht über den normalen Hausmüll entsorgt werden.

Geben Sie das Gerät bei einer kommunalen Abfallsammelstelle oder bei Ihrem Händler ab.

Durch die getrennte Entsorgung von Haushaltgeräten werden Umwelt- und Gesundheitsschäden vermieden. Die bei der Herstellung dieses Geräts verwendeten Materialien lassen sich wiederverwerten, wodurch sich erhebliche Mengen an Energie und Rohstoffen einsparen lassen.

Konformitätserklärung

CE Wir erklären hiermit, dass unsere Produkte den einschlägigen europäischen Richtlinien, Normen und Vorschriften entsprechen sowie sämtliche Normen einhalten, auf welche diese verweisen.

CONTENT

Your cooker hood

Introduction	4
Extraction systems	4

Operation

Control panel	5
Operation	5
Cleaning the filters	7

Maintenance

Cleaning	9
Grease filters	10
Odour/fine particle filter	10
Lighting	12

Installation

General	12
Connection	13
Mounting the cooker hood	13

Environmental aspects

Disposal of packaging and appliance	14
-------------------------------------	----

YOUR COOKER HOOD

Introduction

Congratulations on choosing this Atag cooker hood. This product is designed with simple operation and optimum comfort in mind.

These instructions for use explain how you can make best use of this appliance. These instructions contain information about the operation of the appliance and background information that may be of help to you during its use.

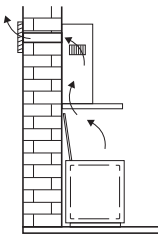


First read the safety instructions before using the appliance!

Read these instructions thoroughly before you first use the appliance, and keep the instructions for future use.

You can find the most recent version of the instructions for use on our website.

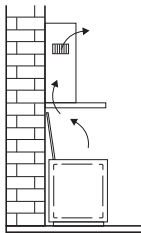
Extraction systems



The cooker hood can be connected in two ways:

1. As a cooker hood connected to an exhaust duct.

The cooking fumes are drawn into the cooking hood, filtered, and exhausted outdoors. This is the best way!



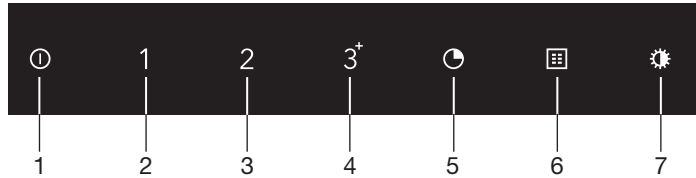
2. As a recirculation cooker hood.

The cooking fumes are drawn into the cooking hood and the grease droplets and odours are filtered out. The filtered air is not exhausted outdoors, but is returned to the kitchen. You then need to fit an odour/fine particle filter.

Note! The recirculation set including filter must be ordered separately.

OPERATION

Control panel



1. Switching fan on/off
2. Speed setting 1
3. Speed setting 2
4. Speed setting 3 and intensive setting
5. Timer function
6. Filter indicator
7. Switching on/off and dimming the lighting



Note!

If you have a cooker hood with an odour/fine particle filter, you should activate the recirculation filter cleaning indicator as described in the 'Cleaning filters' paragraph.

Operation



Switching the extraction on and off

1. Touch the on/off key.
The cooker hood is switched on at the lowest setting.
2. Select the desired extraction setting by touching the appropriate speed setting key.
The speed setting key lights up.
The cooker hood switches to the selected speed setting.
3. Touch the on/off key.
The on/off key is lit for 5 seconds and a double beep sounds.
The cooker hood is switched off.

Switching to intensive setting

A timer function is automatically used for the intensive setting. The duration is 4 minutes, after which the cooker hood switches to speed setting 3.

1. Touch the on/off key.
The cooker hood switches on at speed setting 1.
2. Touch speed setting key 3.
Speed setting key 3 lights up.
3. Touch speed setting key 3 again.
Speed setting key 3 flashes.
The intensive setting is switched on.



3⁺

Touch the on/off key or any other key to stop the intensive setting at any time.

Switching on the timer

1. Switch on the cooker hood at speed 1, 2 or 3.
2. Touch the timer key.
The timer key flashes and a single beep sounds.
The timer for the motor is activated; after 10 minutes the cooker hood switches off.



Touch the timer key to stop the timer at any time.

Switching on Clean Air function

1. Touch the on/off key and the desired speed setting key 2, 3 or the timer key (for speed 1) at the same time.
The corresponding key lights up.
2. Then, within 5 seconds, touch the on/off key again.
The Clean Air function is activated.
The cooker hood will be switched on for 10 minutes every hour for the next 24 hours.
The speed setting key flashes while the extraction is active.
After 10 minutes, the cooker hood switches off automatically.
The Clean Air function cannot be used when the intensive setting is selected.



2



Switching the lighting on and off

1. Briefly touch the lighting key.

The lighting is switched on at maximum brightness.

2. Touch the lighting key for 3 seconds to dim the lighting.
3. Briefly touch the lighting key to return to maximum brightness.
4. To switch the dimmed lighting off, touch the lighting key for about 3 seconds.
5. If you want to switch off the lighting at the maximum setting, briefly touch the lighting key.

Cleaning filters



Grease filter cleaning indicator

After 100 hours of use of the cooker hood, a beep sounds periodically during operation. The on/off key flashes continuously when the cooker hood is switched off. The grease filter must be cleaned.

- To reset the cleaning indicator, touch the filter indicator key with the cooker hood switched off. You can also touch the on/off key twice.

You will hear a confirmation beep for 3 seconds.

After 20 hours, the filter cleaning indicator automatically resets.

Carbon filter cleaning indicator

After 200 hours of use of the cooker hood, a beep sounds periodically during use if the carbon filter contamination indicator is activated. The lighting key flashes continuously when the cooker hood is switched off. The odour/fine particle filter must be replaced.

- To reset the cleaning indicator, touch the filter indicator key with the cooker hood switched off. You can also touch the lighting key twice.

You will hear a confirmation beep for 3 seconds.

After 20 hours, the filter cleaning indicator automatically resets.



Activation of the carbon filter cleaning indicator

In standard mode, the carbon filter cleaning indicator is not active. If the cooker hood is used as a recirculation hood, the carbon filter cleaning indicator must be activated.



1. Switch off the cooker hood and the lighting.
2. Touch the timer key for 5 seconds.

The lighting key lights up for 5 seconds as confirmation.



Switching off the carbon filter cleaning indicator:

1. Switch off the cooker hood and the lighting.
2. Touch the timer key for 5 seconds.

The on/off key lights up for 5 seconds as confirmation.

Cleaning



Important!

For all maintenance first switch off the mains power to the cooker hood by pulling the plug out of the socket or by turning off the home's master switch. The hood needs to be cleaned regularly, both inside as well as outside (at least in the same frequency as the grease filter cleaning). Do not use abrasive cleaning products. Do not use alcohol!

Important!

If the instructions regarding cleaning the appliance or replacing the filters are not followed, this can cause a fire. These instructions should be followed! The manufacturer is not liable for damage to the hood or fire damage resulting from incompetent maintenance or from non-adherence to the above safety instructions.

Cooker hood

Clean the cooker hood with soapy water and a soft cloth. Then wash off with clean water. Do not use aggressive cleaning agents such as caustic soda. The cooker hood finish stays in good condition if it is buffed periodically following the application of wax.

Stainless steel cooker hoods

Do not use scouring pads or other abrasive cleaners on stainless steel cooker hoods. Finish with a non-abrasive, non-polishing agent and buff the stainless steel in the direction of the grain.

Metal grease filters

Metal grease filters should be cleaned once a month (or when indicated by the filter saturation indication system, if present on your model), using a neutral cleaning agent, preferably by hand or in the dishwasher on a short, low-temperature program. Place the grease filters with the openings facing downwards in the dishwasher so the water can drain out of the filter. Aluminum-colored and black grease filters become dull as a result of dishwasher cleaning agents. This is normal and does not effect the working.

MAINTENANCE

Grease filters

Remove the filters by pulling on their release handles.

Odour/fine particle filter

Use an odour/fine particle filter when the cooker hood is not connected to an exhaust duct.

The functioning:

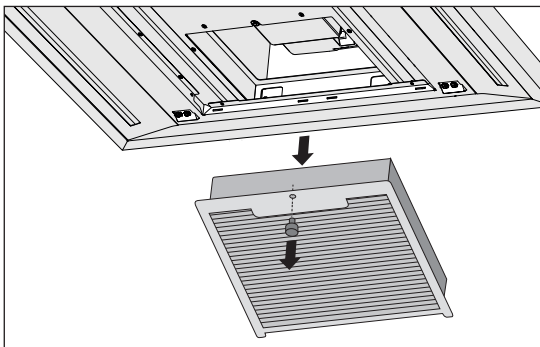
- More noise is produced when carbon filters are used than when the cooker hood is used with an exhaust vent.
- Carbon filters function optimally at a lower motor speed. For this reason, avoid the intensive setting.

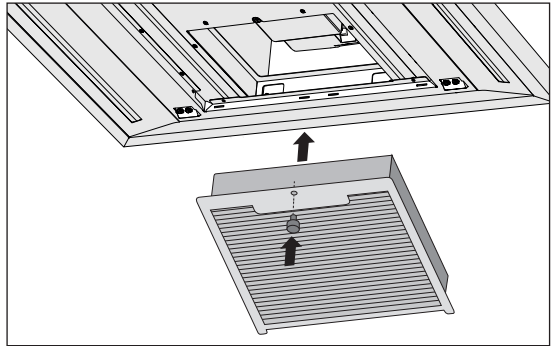
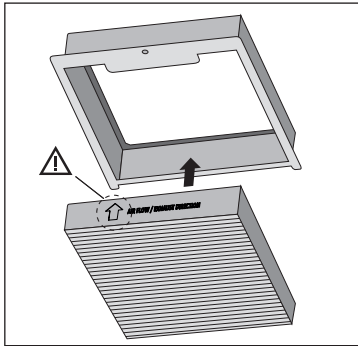
Replacing the odour/fine particle filter

The odour/fine particle filter must be replaced annually. To replace the filter, follow the instructions supplied with the new filter. The recirculation set HR0014 must be ordered for the first installation.



1. Remove the grease filter.
2. Remove the filter holder by loosening the screw and removing the holder at an angle from the appliance.
3. Remove the filter and place a new filter back in the holder. Note the arrow on the filter for correct placement!
4. Place the filter holder back in the appliance and tighten the screw.
5. Install the grease filter.





Important:

- The saturation of the filter depends on the intensity of use, the manner of cooking and the regularity with which the grease filters are cleaned.

It is important that the grease filters are properly dried before installation.

Lighting

- The cooker hood is fitted with LED lighting.
- LED lamps guarantee you optimum lighting, a service life of up to 10 times longer than conventional lamps and energy savings of as much as 90%.



This hood is fitted with a light system. This light system has to be replaced by an authorized technician. Do not attempt to replace it by yourself.



The lamp in this household appliance is only suitable for illumination of this appliance. The lamp is not suitable for household room illumination.

General

This appliance must be connected to the power supply by a recognized installer who is familiar with and works in accordance with the applicable safety regulations. This appliance conforms to the European directives.

Important information:

- The lowest part of the cooker hood must be at least 65 cm above a gas hob. The lowest part of the cooker hood must be at least 55 cm above an electric, ceramic or induction hob.
- The cooker hood may only be connected to an existing exhaust duct to which no other appliances are connected (such as a geyser or heater).
- Gas appliances must be vented in accordance with the local regulations.
- The cooker hood works best when connected to an exhaust duct that is as short and as straight as possible.
- Before drilling any holes, always check to make sure that there are no wires in the area.
- The hood's connection pipe has a diameter of 120 or 150 mm. The exhaust duct should preferably be of the same diameter.
- The installation materials supplied with this cooker hood are suitable for reinforced concrete and masonry walls. You will need special plugs and screws to fasten the appliance to some other types of wall.

INSTALLATION

Connection

Electrical connections

This appliance is a Class II appliance and must be earthed.

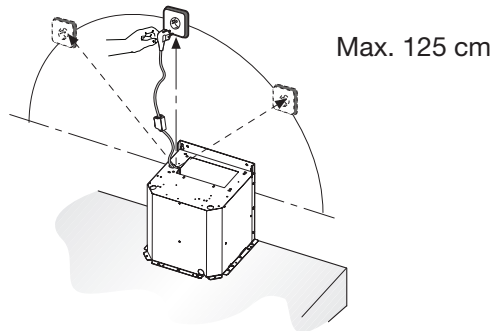
Check to make sure that the voltage specified on the type plate matches the mains voltage. The appliance must be connected to the mains as follows:

BROWN = L (live)

BLUE = N (neutral)

This cooker hood is fitted with a plug. Install the cooker hood so that the plug is accessible. It is preferable to fit the wall socket out of sight, behind the chimney cover.

Note: When you make a fixed connection to the mains you must make sure that the live wire is connected to an omnipolar switch with a break contact distance of at least 3 mm.



Mounting the cooker hood

The installation instructions are included separate.

Disposal of packaging and appliance

This appliance is made from sustainable materials. This appliance must be disposed of in a responsible manner at the end of its service life. Contact the local authorities for information about the method.

The packaging of the appliance is recyclable. The following materials may have been used:

- Cardboard;
- Polyethylene film (PE);
- CFC-free polystyrene (hard PS foam).

These materials must be disposed of in a responsible manner and in accordance with government regulations.



The appliance is marked with a crossed out wheeled bin symbol to draw your attention to the requirement for the separate disposal of domestic electrical appliances. This means that the appliance may not be disposed of in unsorted household waste at the end of its service life. The appliance must be taken to a special municipal waste processing location for separated waste or to a dealer who provides this service.

Collecting and disposing of domestic appliances separately avoids detrimental consequences for humans and the environment. This ensures that the materials used to make the appliance can be recovered and that substantial savings in the use of energy and raw materials can be achieved.

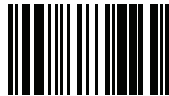
Declaration of conformity



We hereby declare that our products conform to the applicable European Directives, Regulations and requirements, as well as all requirements in the standards to which reference is made.

www.atag.nl
www.atag.be

ATAG



880435