

## algemeen

### technische gegevens

<b>Aansluitspanning:</b>	230 V AC - 50 Hz
<b>Aansluitwaarde:</b>	zie gegevensplaatje
<b>Afmetingen (hxbxd):</b>	900-1100 x 760/960 x 530 mm

Dit toestel voldoet aan de geldende CE-richtlijnen.

#### Externe motoren

Let op: Wanneer een toestel met externe motor gebruikt wordt, dan adviseert ATAG één van de volgende typen externe motoren te gebruiken:

WA111B5U WA300B5U  
WA111C5U WA300C5U  
ASVM0021 AS000387  
ASVM0025 ASVM0023

### afvoeren verpakking en toestel

De verpakking van het toestel is recyclebaar. Gebruikt kunnen zijn:

- karton;
- poly-ethyleenfolie (PE);
- CFK-vrij polystyreen (PS-hard-schuim).

Deze materialen op verantwoorde wijze en conform de overheidsbepalingen afvoeren.

De overheid kan u ook informatie verschaffen over het op verantwoorde wijze afvoeren van afgedankte huishoudelijke apparaten.

## généralités

### données techniques

<b>Tension électrique:</b>	230 V AC - 50 Hz
<b>Puissance connectée:</b>	voir plaque signalétique
<b>Dimensions (hxlxp):</b>	900-1100 x 760/960 x 530 mm

Cet appareil satisfait aux normes CE en vigueur.

#### Moteurs externes

Attention : Si vous utilisez l'appareil avec un moteur externe, ATAG vous conseille d'adopter un des types de moteurs externes suivants :

WA111B5U WA300B5U  
WA111C5U WA300C5U  
ASVM0021 AS000387  
ASVM0025 ASVM0023

### evacuation emballage et appareil

L'emballage de l'appareil est recyclable. Peuvent être utilisés :

- le carton ;
- le feuil de polyéthylène (PE) ;
- le polystyrène sans CFC (polystyrène-PS).

Évacuez ces matériaux en bonne et due forme et conformément aux dispositions légales.

Les pouvoirs publics peuvent fournir des informations pour évacuer de façon adéquate les appareils ménagers dont vous voulez vous débarrasser.



## installatievoorschrift afzuigkap wandmodel prescriptions d'installation hotte aspirante murale

WM311T  
WM411T  
WM811T  
WM511T  
WM611T  
WM911T



# ATAG

ivs 440.122.000071

**Avertissement :** Cet appareil doit être mis à la terre.

Après le montage de la hotte aspirante, la fiche doit rester accessible ou la hotte doit être équipée d'un interrupteur bipolaire avec des écarterments de contact de 3 mm pour pouvoir la mettre hors circuit.

Au moment de raccorder les branchements électriques, veillez à ce que la prise de courant soit mise à la terre et que le voltage et la fréquence correspondent aux valeurs qui figurent sur la plaque signalétique.

Si le câble de raccordement est endommagé, il devra être remplacé par le service après-vente du fabricant ou par des monteurs qualifiés pour éviter tout danger.

L'installation de la maison sur laquelle vous branchez l'appareil doit satisfaire aux prescriptions locales et nationales.

### branchement électrique

L'évacuation ne doit absolument pas être raccordée sur un conduit déjà utilisé à d'autres fins. Respectez les prescriptions locales en vigueur en matière d'aération des appareils à gaz. L'évacuation peut se faire directement dehors en traversant le mur à condition de protéger l'ouverture dans le mur par une grille pour éviter les infiltrations de pluie, la pénétration de feuilles no autres. La réduction d'évacuation est moindre et nous vous conseillons de placer un conduit du plus grand diamètre possible. Avec un plus petit diamètre, la capacité d'évacuation est moindre et le niveau sonore est plus élevé.

Un coude entraîne une certaine résistance. Veillez à ce que le conduit soit "coulant" et comporte le moins de coudes possibles. Tirez le flexible le plus possible. Contrôlez s'il n'y a pas de conduits d'installation à l'endroit où vous allez percer. La buse d'évacuation a un diamètre de 150 mm. Le niveau est de prévoir un tuyau de sortie de même diamètre.

Un tuyau de réduction de 150 mm à 125 mm est fourni avec l'appareil pour un raccordement sur un tuyau de sortie de 125 mm.

ATAG fournit des accessoires de conduits d'évacuation. L'ensemble de l'assortiment et les numéros de type correspondants figurent sur la liste des prix.

## généralités évacuation

**Waarschuwing:** Dit toestel moet geaard zijn.

Na montage van de afzuigkap dient de stekker bereikbaar te zijn of dient de afzuigkap d.m.v. een dubbelzijdige schakelaar met contactopeningen van 3 mm spanningsloos te maken te zijn.

Let er bij het aansluiten van de elektrische verbindingen op dat de contactdoos geaard is en dat het voltage en de frequentie overeenkomen met de op het gegevensplaatje aangegeven waarden.

Wanneer het aansluitnoer beschadigd is moet het vervangen worden door de serviceaafdeling van de fabrikant of gelijkwaardig gekwalificeerde personen om gevaarlijke situaties te voorkomen.

De huisinstallatie waarop u het toestel aansluit moet voldoen aan de nationale en lokale voorschriften.

### elektrische aansluiting

De afvoer mag in geen geval op een kanaal bedoeld voor andere doeleinden. Denk aan de plaatselijk geldende voorschriften met betrekking tot de beluchting van gasapparaten.

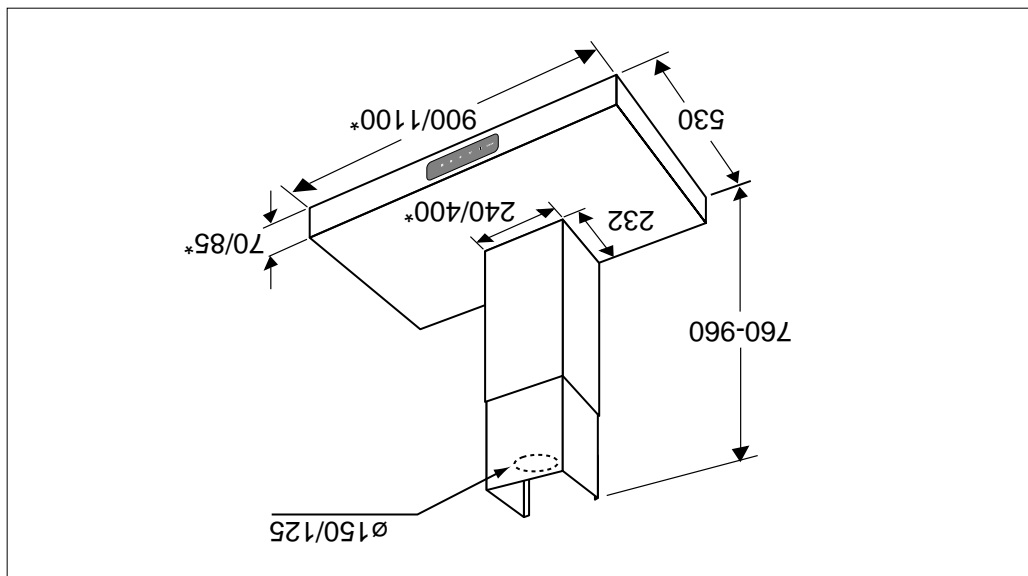
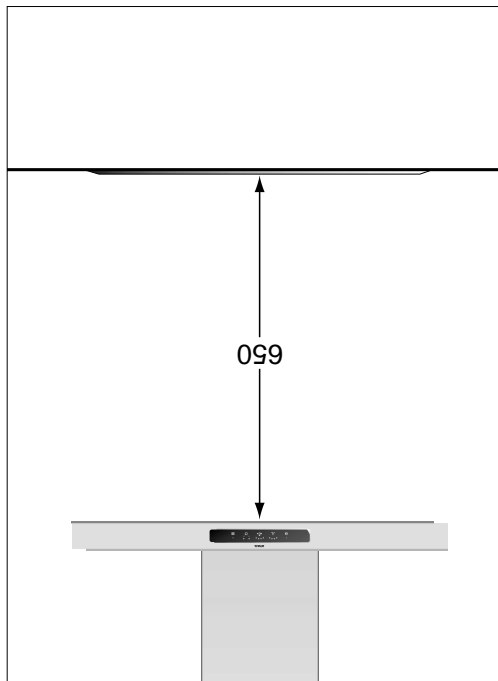
De afvoer kan rechtstreeks door de muur naar buiten plaatsvinden, mits de muuropening door een rooster wordt beschermd tegen invliegen en het binnendringen van bladeren en dergelijke. De doorlaat van de afvoer mag niet meer dan 20% beperkt worden door het muurooster. Wij adviseren een zo ruim mogelijk afvoerkanaal te plaatsen. Een kleinere diameter heeft een lagere atjuingapaciteit en een hoger geluidsniveau tot gevolg.

Een bocht geeft weerstand. Zorg ervoor dat het kanaal voldoende verloopt en zo min mogelijk bochten heeft. Trek de flexibele pijp zover mogelijk uit. Controleer voordat u met boren begint of er geen installatieleidingen aanwezig zijn.

De afvoerstomp heeft een diameter van 150 mm. Het beste is de afvoerpijp ook met deze diameter uit te voeren. Er wordt een verloop van 150 mm naar 125 mm bij het toestel geleverd voor aansluiting op een 125 mm afvoerpijp.

ATAG levert accessoires voor afvoerkanaalen van afzuigkappen. In de prijslijst vindt u een overzicht van het assortiment met de bijbehorende typenummers.

## algemeen afvoer



## algemeen / généralités inbouwmaten / dimensions d'encastrement

Cet appareil ne peut être raccordé que par un montage électrotechnique agréé.

**Attention :** Veillez à un apport d'air frais suffisant dans le cas où la hotte aspirante est une source de chaleur (cuisinière à gaz) utilisant l'air d'une même pièce et fonctionnant en même temps. La dépression maximale autorisée est de **4 Pa**.

Let op: Zorg voor voldoende aanvoer van verse lucht, wanneer een afzuigkap en een warmtebron (bijv. gasfornuis) die lucht uit dezelfde ruimte toegestane onderdruk bedraagt **4 Pa**.

### veiligheid / sécurité

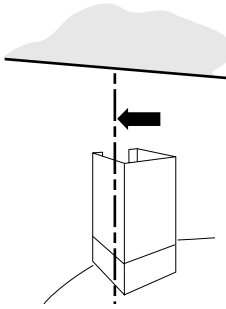
La distance entre la base de la hotte aspirante et la plaque de cuisson doit être au moins de 65 cm.

De afstand tussen de onderzijde van de afzuigkap en de kookplaat dient minimaal 65 cm te zijn.

**benodigde vrije ruimte / espace libre nécessaire**

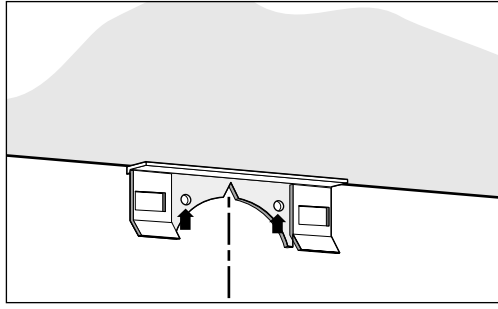
## montage

### aftekenen en monteren bevestigingsbeugel / marquer et monter le matériel de fixation



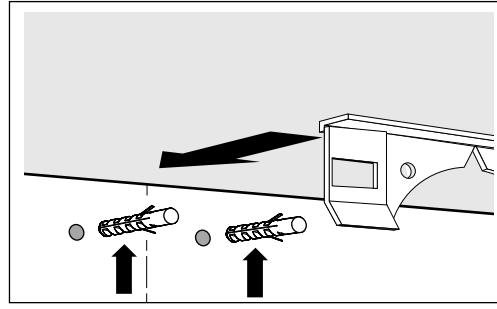
1. Teken een verticale hartlijn op de muur (midden van de kap).

1. Tracez un axe vertical sur le mur (milieu de la hotte).



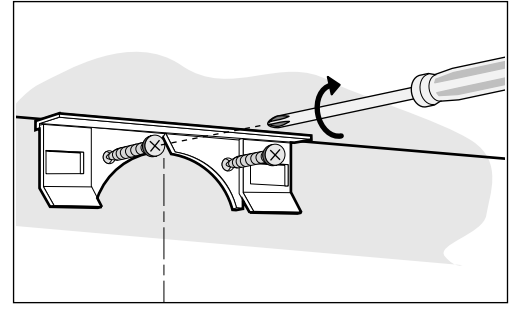
2. Plaats het midden van de bevestigingsbeugel op de hartlijn (tegen het plafond). Markeer en boor de bevestigingsgaten (ø 8 mm).

2. Placez le milieu du collier de fixation sur l'axe (contre le plafond). Marquez et percez les trous de fixation (ø 8 mm).



3. Duw de pluggen in de bevestigingsgaten.

3. Introduisez les chevilles dans les trous de fixation.

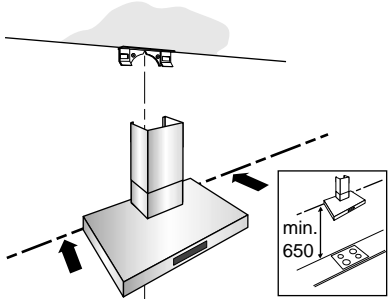


4. Monteer de bevestigingsbeugel aan de muur met de bijgeleverde schroeven (5 x 50 mm).

4. Fixez le collier de fixation au mur avec les vis fournies (5 x 50 mm).

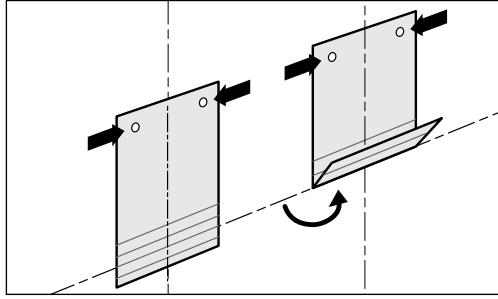
## montage

### aftekenen en monteren motormodule / marquer et monter le module du moteur



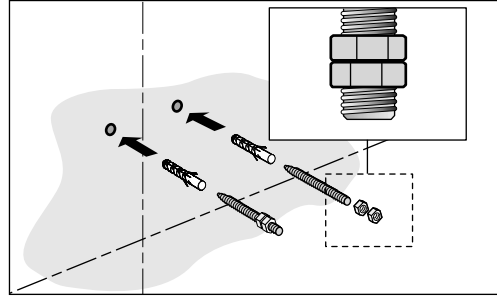
1. Teken de onderzijde van de kap af op de muur (houd hierbij rekening met de minimale afstand tot de kookplaat).

1. Marquez la base de la hotte sur le mur (tenez compte de la distance minimale jusqu'au plan de cuisson).



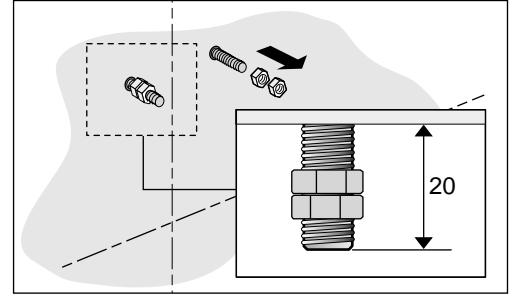
2. Leg de mal volgens type op de lijn (of vouw om op de lijn van de kap), teken de bovenste gaten af en boor de gaten (2x ø 10 mm).

2. Placez le gabarit selon le type sur la ligne (ou pliez sur la ligne de la hotte), marquez les trous supérieurs et percez les trous (2x ø 10 mm).



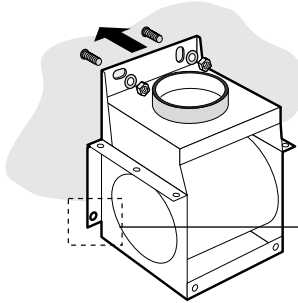
3. Bevestig de pluggen. Draai 2 moeren in tegengestelde richting op de draadeinden. Draai de draadeinden in de muur.

3. Fixez les chevilles. Vissez deux écrous en sens inverse sur les embouts filetés. Vissez les embouts filetés dans le mur.



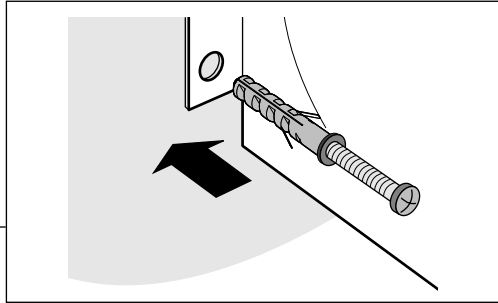
4. Laat 20 mm van de draadeinden uit de muur steken. Verwijder de moeren.

4. Laissez les embouts filetés dépasser de 20 mm du mur. Retirez les écrous.



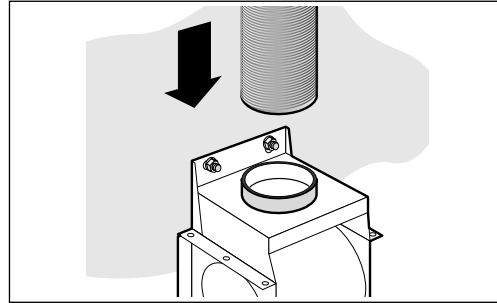
5. Hang de motormodule aan de draadeinden. Draai de moeren aan. Zorg ervoor dat de module exact waterpas hangt.

5. Suspendez le module du moteur aux embouts filetés. Serrez les écrous. Veillez à ce que le module soit exactement de niveau.



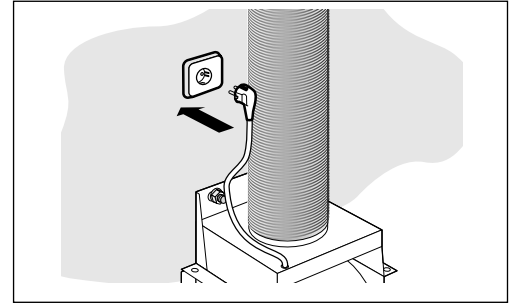
6. Boor de borggaten (2x ø 6 mm). Borg de motormodule met de bijgeleverde kozijnpluggen (6 x 60).

6. Percez les trous de fixation (2x ø 6 mm). Bloquez le module du moteur avec les chevilles de châssis fournies (6 x 60).



7. Monteer het afvoerkanaal.

7. Montez le conduit d'évacuation.

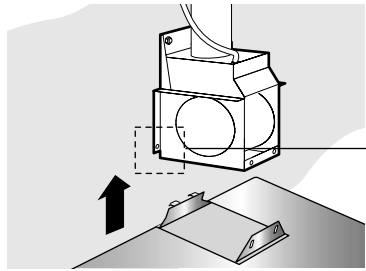


8. Breng de elektrische aansluiting tot stand.

8. Faites les branchements électriques.

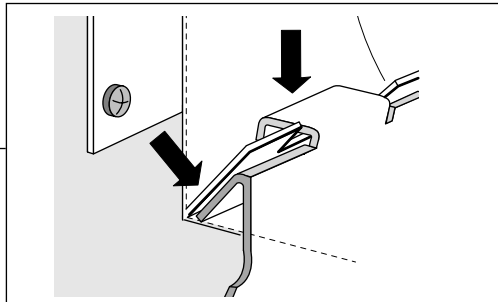
## montage

### kap ophangen / suspendre la hotte



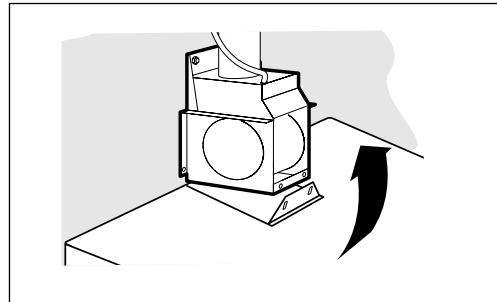
1. Monteer de kap aan de motormodule.

1. Fixez la hotte sur le module du moteur.



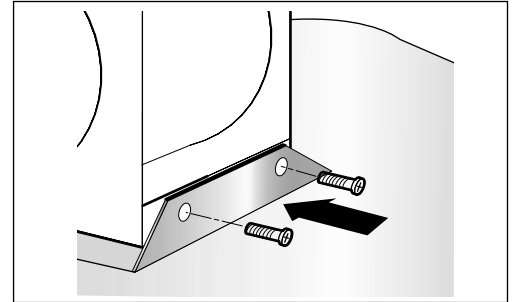
2. Haak de achterzijde van de kap van onderaf in de motormodule.

2. Accrochez l'arrière de la hotte à partir du bas dans le module du moteur.



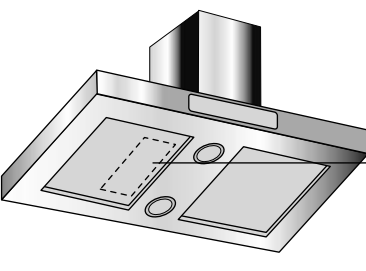
3. Kantel de voorzijde omhoog.

3. Faites basculer l'avant vers le haut.



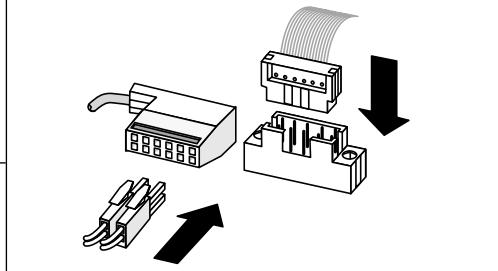
4. Schroef de twee bijgeleverde bouten (M5 x12) in de kap, maar schroef deze nog niet vast. Stel de kap waterpas en schroef de kap stevig vast.

4. Vissez les deux boulons fournis (M5x12) sur la hotte sans les serrer. Mettez la hotte de niveau et serrez définitivement les boulons.



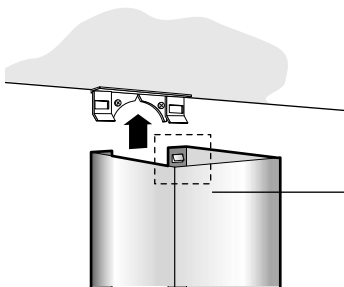
5. Maak de stekerverbindingen in de kap.

5. Réalisez les branchements de fiches électriques dans la hotte.



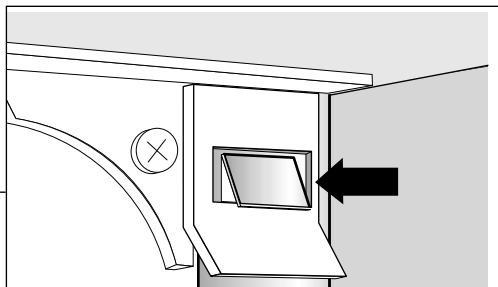
## montage

### koker ophangen / suspendre la gaine



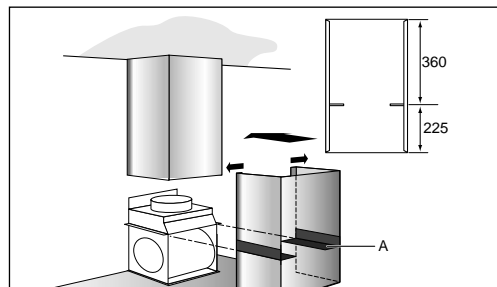
1. Schuif de bovenste koker achter de bevestigingsbeugel tot aan het plafond.

1. Introduisez la gaine supérieure derrière le collier de fixation jusqu'au plafond.



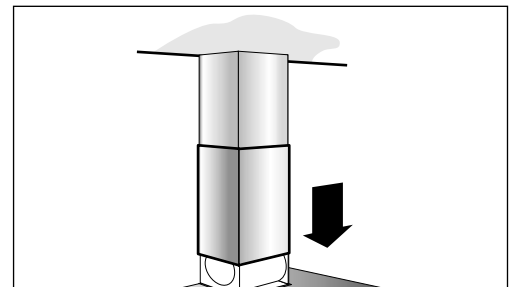
2. De koker zet zichzelf vast.

2. La gaine se fixe d'elle-même.



3. Haak de onderste koker om de bovenste koker. **Let op de positie van de hoeksteunen (A) (alleen bij de Cubic 110).**

3. Accrochez la gaine inférieure à la gaine supérieure. **Veillez à la position des angles de support (A) (seulement pour Cubic 110).**



4. Laat de onderste koker op de kap zakken. Bevestig de filters en test de werking van de afzuigkap.

4. Faites descendre la gaine inférieure sur la hotte. Fixez les filtres et contrôlez le fonctionnement de la hotte.