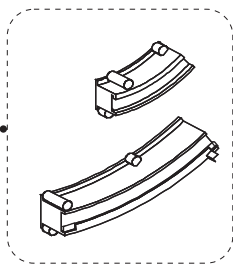
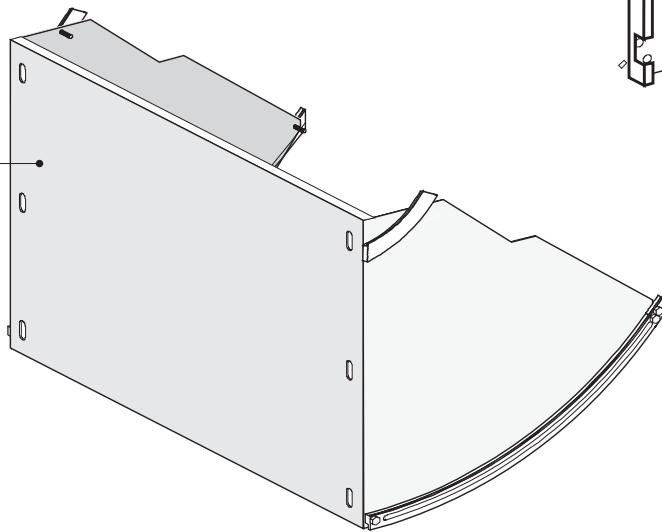


528



526

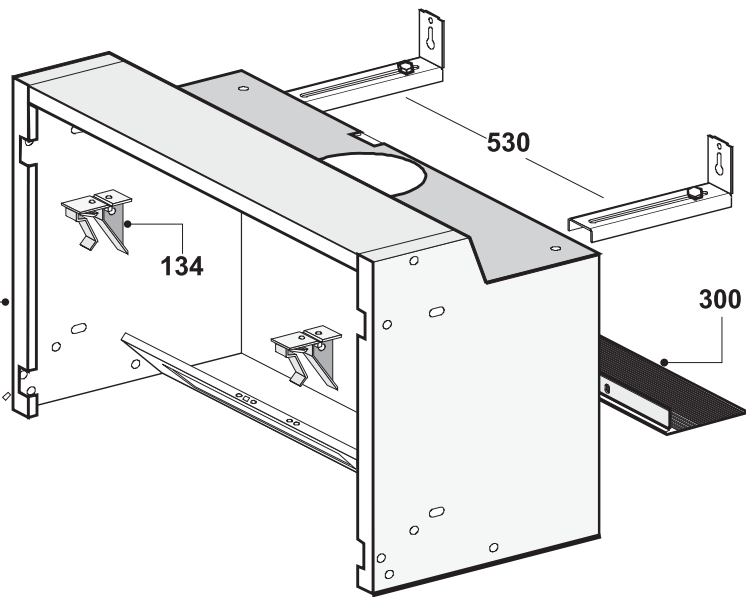


106

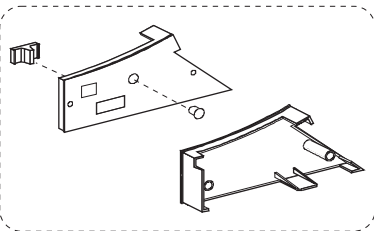
134

530

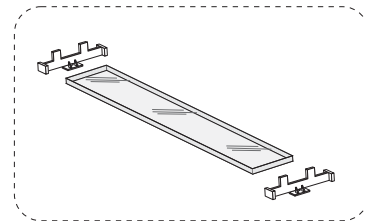
300



527

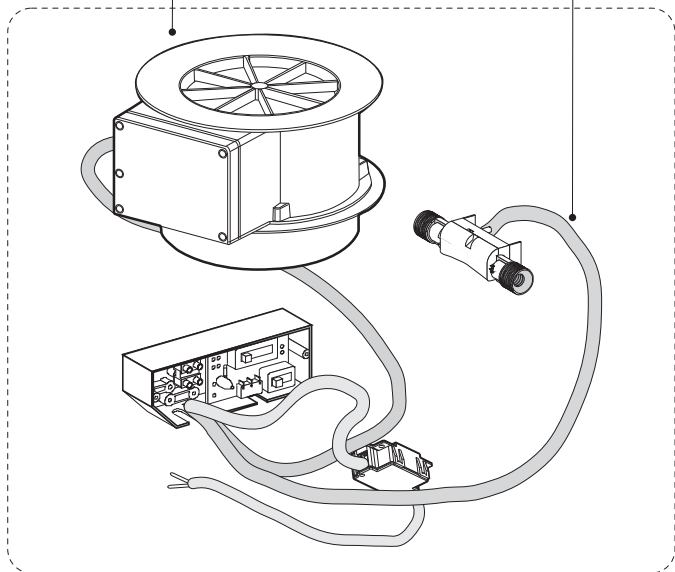


454



140

140A



29I

