

Bedienungsanleitung

Geschirrspüler

VA9711RT

Sehr geehrter ATAG Kunde!

Wir hoffen, dass Sie viele Jahre Freude an Ihrer neuen Maschine haben werden.

Die Maschine hat viele Funktionen. Um diese Funktionen optimal zu nutzen, empfehlen wir Ihnen, die Bedienungsanleitung vor Inbetriebnahme der Maschine zu lesen. Die Bedienungsanleitung enthält außerdem Informationen zum Schutz der Umwelt.

ATAG

Inhaltsverzeichnis

| | | | |
|--|----|---|----|
| Vor der ersten Inbetriebnahme des Geschirrspülers | 3 | Reinigung und Pflege | 27 |
| Lesen Sie die Bedienungsanleitung | 3 | Klarspüler | 30 |
| Seien Sie bei bestimmten Materialien vorsichtig | 3 | Salz | 31 |
| Prüfen des Wasserhärtegrades | 3 | Füllen Sie Salz nach | 31 |
| Programmschlüssel | 3 | Fehlermeldungen | 32 |
| Sicherheitshinweise | 4 | Problemlösung | 33 |
| Allgemein | 4 | Informationen für das Testinstitut | 36 |
| Aufstellen | 4 | Energiekennzeichnung | 36 |
| Transport/Lagerung im Winter | 4 | Dosierungen während des Tests | 36 |
| Überlaufschutz | 4 | Den Geschirrspüler beladen | 36 |
| Reinigen | 4 | Technische Informationen | 38 |
| Verpackungsmaterial | 4 | Informationen zur Energiekennzeichnung | 38 |
| Entsorgung | 4 | Technische Daten | 38 |
| Kindersicherung | 5 | Aufstellen | 39 |
| Kindersicherung beim Geschirrspülen | 5 | Sicherheitshinweise | 39 |
| Aktivierung der Kindersicherung (Tastensperre) | 5 | Transportsicherung für die Tür | 39 |
| Geschirrspüler-Komponenten | 6 | Aufstellung | 40 |
| Geschirrspülerkörbe | 7 | Wasserablauf | 40 |
| Bedienblende | 10 | Wasseranschluss | 40 |
| Spender | 11 | Stromanschluss | 40 |
| Ökonomisches Geschirrspülen | 12 | Kundendienst | 41 |
| Zerbrechliches Geschirr | 13 | Kurzanleitung | 44 |
| Geschirrspülen | 14 | | |
| Befüllen Sie die Körbe gemäß Anleitung | 14 | | |
| Hinzufügen von Geschirrspülmittel | 15 | | |
| Wählen Sie das Programm | 15 | | |
| Optionen wählen | 19 | | |
| Nach dem Geschirrspülen | 20 | | |
| Einstellungen | 21 | | |
| Verbleibende Zeit | 25 | | |
| Betriebsanzeigelämpchen | 26 | | |

Vor der ersten Inbetriebnahme des Geschirrspülers

Lesen Sie die Bedienungsanleitung

Lesen Sie sich vor der ersten Inbetriebnahme des Geschirrspülers die Bedienungsanleitung durch, insbesondere die Abschnitte Sicherheitshinweise, Kindersicherung und Geschirrspülen.

Seien Sie bei bestimmten Materialien vorsichtig

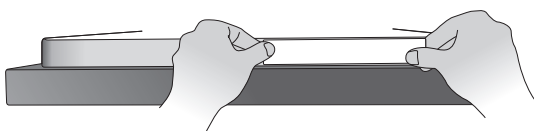
Lesen Sie sich den Abschnitt Zerbrechliches Geschirr durch, bevor Sie Porzellan mit unglasiertem Dekor oder andere Gegenstände aus Kunststoff, Holz oder Kristall im Geschirrspüler spülen, die Ihnen besonders wichtig sind.

Prüfen des Wasserhärtegrades

Wenden Sie sich an Ihre lokalen Wasserwerke, um den Härtegrad Ihres Wassers zu erfragen. Das ist wichtig, damit Sie die richtige Dosierung für den Wasserenthärter verwenden (siehe Abschnitt Einstellungen). Vor dem Geschirrspülen müssen Sie eventuell Salz einfüllen (siehe Abschnitt Salz). Wenn Sie den Wasserenthärter entsprechend dosiert haben, verwenden Sie die geeignete Menge an Geschirrspülmittel und Klarspüler für weiches Wasser.

Programmschlüssel

Einige Geschirrspüler enthalten Programmschlüssel in verschiedenen Sprachen. Befestigen Sie den Programmschlüssel in Ihrer gewünschten Sprache an der Oberseite der Tür.





Allgemein

- Lesen Sie die Bedienungsanleitung und bewahren Sie diese sorgfältig auf!
- Verwenden Sie das Geschirrspülmittel nie zu einem anderen als dem in dieser Bedienungsanleitung angegebenen Zweck.
- Beladen Sie die Geschirrspülertür oder die Geschirrspülerkörbe ausschließlich mit Geschirr.
- Lassen Sie die Geschirrspülertür niemals offen stehen, da sie sonst eine Stolpergefahr darstellt.
- Verwenden Sie nur Spülmittel, das für Geschirrspüler geeignet ist!
- Platzieren Sie Messer und andere scharfe Gegenstände so, dass sie niemanden verletzen oder den Geschirrspüler beschädigen können.
- Die Maschine darf nicht von Personen (auch nicht von Kindern) bedient werden, die körperlich oder geistig behindert sind oder keine Erfahrungen bzw. Kenntnisse in der Bedienung haben. Diese Personen müssen vorher von der Person, die für Ihre Sicherheit verantwortlich ist, in die Bedienung eingewiesen werden.
- Kinder müssen beaufsichtigt werden, um sicherzustellen, dass sie nicht mit dem Geschirrspüler spielen.
- Anschlusskabel dürfen nur von einem qualifizierten Elektriker ausgetauscht werden.
- Der Geschirrspüler ist für die Verwendung in Privathaushalten und ähnlichen Gebrauch geeignet, wie für:
 - Personalküchen in Ladengeschäften, Büros und andere Arbeitsbereiche.
 - Bauernhöfe.
 - Hotel- und Motelzimmer sowie andere Wohnumgebungen.
 - Frühstückspensionen.
- Laden Sie niemals Geschirr mit Resten von Lösungsmitteln in den Geschirrspüler, da dies zu Explosionen führen kann. Auch Geschirr mit Resten von Asche, Wachs oder Schmiermitteln darf nicht im Geschirrspüler gewaschen werden.

Aufstellen

Siehe Abschnitt Aufstellen.

Transport/Lagerung im Winter

- Lagern Sie den Geschirrspüler an einem Ort, an dem die Temperatur nicht unter den Gefrierpunkt sinkt.
- Vermeiden Sie lange Transportwege bei sehr kaltem Wetter.
- Transportieren Sie den Geschirrspüler aufrecht oder auf dem Rücken liegend.

Überlaufschutz

Aufgrund des Überlaufschutzsystems wird der Geschirrspüler leer gepumpt und die Wasserversorgung deaktiviert, wenn der Wasserstand im Geschirrspüler höher als normal ist. Wenn das Überlaufschutzsystem ausgelöst wurde, drehen Sie die Wasserversorgung ab und rufen Sie den Kundenservice an.

Reinigen

Reinigen Sie den Bereich um die Tür nur mit einem leicht angefeuchteten Tuch. Sprühen Sie in diesem Bereich kein Wasser auf! Feuchtigkeit kann in die Verriegelung eindringen, in der sich elektronische Komponenten befinden.

Verpackungsmaterial

Sortieren Sie das Verpackungsmaterial entsprechend Ihren lokalen Richtlinien.

Entsorgung

- Wenn die Lebensdauer des Geschirrspülers abgelaufen ist und er entsorgt werden soll, muss er unverzüglich unbrauchbar gemacht werden. Ziehen Sie das Netzkabel ab und schneiden Sie es so kurz wie möglich.
- Der Geschirrspüler ist recycelbar und als solches gekennzeichnet.
- Wenden Sie sich an Ihre lokalen Behörden, um zu erfahren, wo und wie Sie den Geschirrspüler richtig der Wiederverwendung zuführen können.



Kindersicherung beim Geschirrspülen

- Verwenden Sie den Messerkorb oder den Messerstand für alle langen/scharfen Gegenstände.
- Schließen Sie sofort die Einfülltür und starten Sie das Programm, nachdem Sie das Geschirrspülmittel eingefüllt haben.
- Halten Sie Kinder vom Geschirrspüler fern, wenn die Einfülltür geöffnet ist. Es könnten noch Geschirrspülmittelreste vorhanden sein!
- Erlauben Sie Ihren Kindern nicht, den Geschirrspüler zu benutzen oder damit zu spielen. Seien Sie besonders vorsichtig, wenn die Einfülltür geöffnet ist.

WARNUNG!



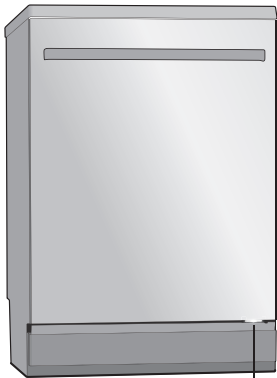
Beaufsichtigen Sie Ihre Kinder – Geschirrspülmittel sind ätzend!

Bewahren Sie Geschirrspülmittel und Klarspüler außerhalb der Reichweite von Kindern auf! Trinken Sie sofort ein oder zwei Gläser Milch oder Wasser, wenn Sie Geschirrspülmittel verschluckt haben sollten. Versuchen Sie nicht zu erbrechen. Rufen Sie einen Arzt! Wenn Sie Geschirrspülmittel in die Augen bekommen haben, spülen Sie Ihre Augen (mindestens 15 Minuten lang) mit viel Wasser aus.

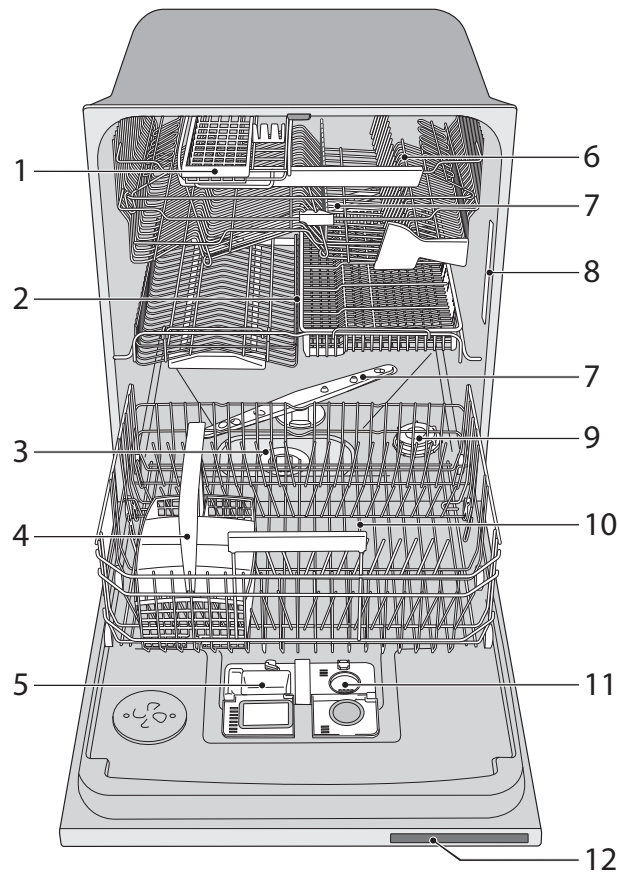
Aktivierung der Kindersicherung (Tastensperre)

Sie können die Kindersicherung (Tastensperre) aktivieren, um zu verhindern, dass Ihr Kind den Geschirrspüler einschaltet (siehe Abschnitt Einstellungen).

Geschirrspüler-Komponenten*



Betriebsanzeigelämpchen

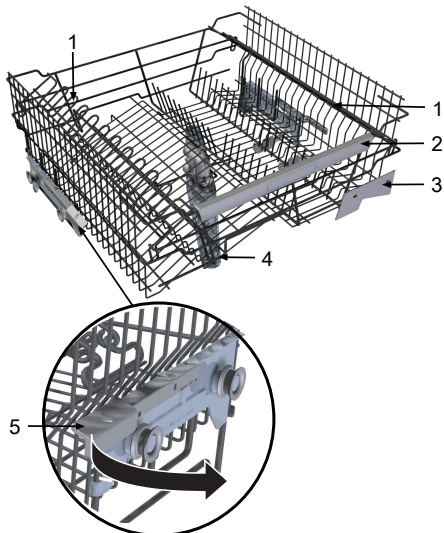


- | | |
|-------------------------|------------------------|
| 1. Messerkorb | 7. Sprüharme |
| 2. Mittlerer Korb | 8. Seriennummernschild |
| 3. Filter | 9. Salzbehälter |
| 4. Besteckkorb | 10. Unterer Korb |
| 5. Waschmittelschublade | 11. Klarspülerfach |
| 6. Oberer Korb | 12. Bedienblende |

*Details können je nach Modell und Land abweichen.

Geschirrspülerkörbe*

Oberer Korb



1. Weinglashalterung
2. Griff
3. Messerschutz
4. Sprüharm
5. Verriegelungsgriff für oberen Korb

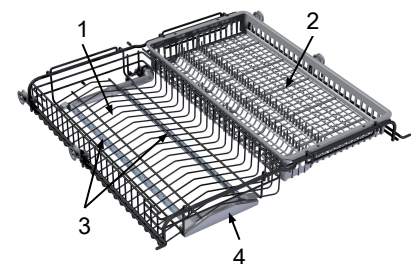
Den oberen Korb anheben

1. Ziehen Sie den oberen Korb heraus.
2. Umfassen Sie die Seiten des oberen Korbs mit beiden Händen und heben Sie ihn nach oben.

Den oberen Korb absenken

1. Ziehen Sie den oberen Korb heraus.
2. Ziehen Sie die zwei Verriegelungsgriffe (5) auf beiden Seiten heraus, um den oberen Korb abzusenken.

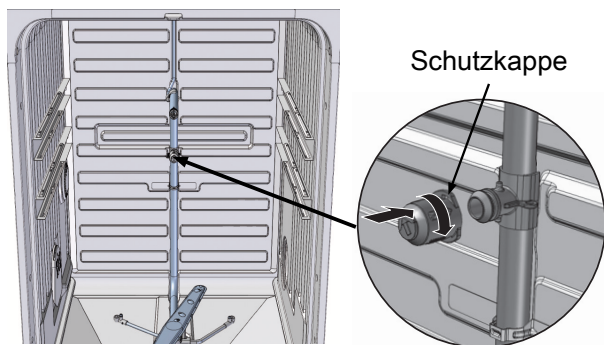
Mittlerer Korb



1. Drahtkorb für Tassen, kleine Gläser oder Schüsseln
2. Zubehörcorb für Schöpfkellen, Schneebesen, Pfannenwender, Servierbesteck und ähnliche Gegenstände
3. Abspritzrohre
4. Griff

Der Drahtkorb kann durch einen weiteren Zubehörcorb ersetzt werden.

Wenn größere Gegenstände gespült werden, können die zwei Körbe im mittleren Korb bzw. der gesamte mittlere Korb entfernt werden, um mehr Platz zwischen dem oberen und dem unteren Korb zu erhalten.



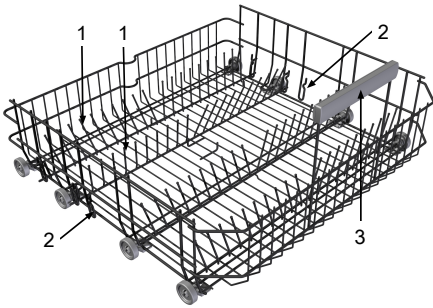
HINWEIS!

Bringen Sie die mitgelieferte Schutzkappe an, wenn der Drahtkorb mit den Abspritzrohren oder der gesamte mittlere Korb entfernt wurde. Denken Sie daran, die Schutzkappe wieder zu entfernen, wenn der Drahtkorb mit den Abspritzrohren oder der gesamte mittlere Korb wieder eingesetzt wurde.

*Details können je nach Modell und Land abweichen.

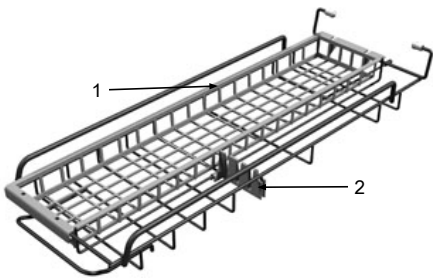
Geschirrspülerkörbe*

Unterer Korb



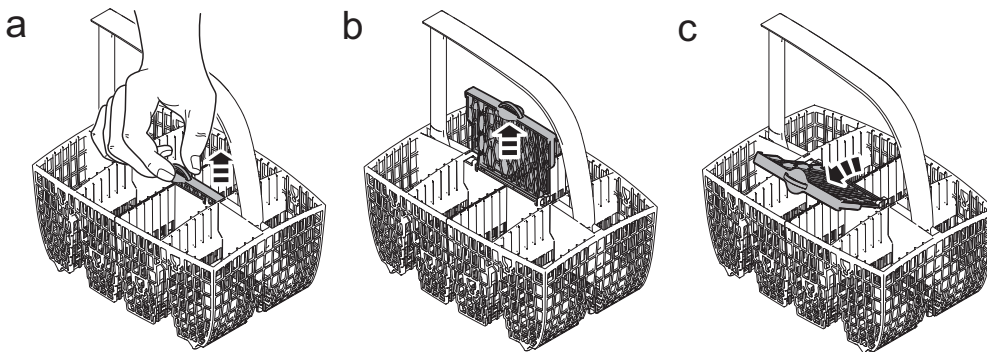
1. Klappbarer Tellerhalter
2. Vordere Befestigung für Tellerhalter (wird für Teller verwendet, deren Durchmesser größer als 25 cm ist)
3. Griff

Messerkorb



1. Korb
2. Messerhalter

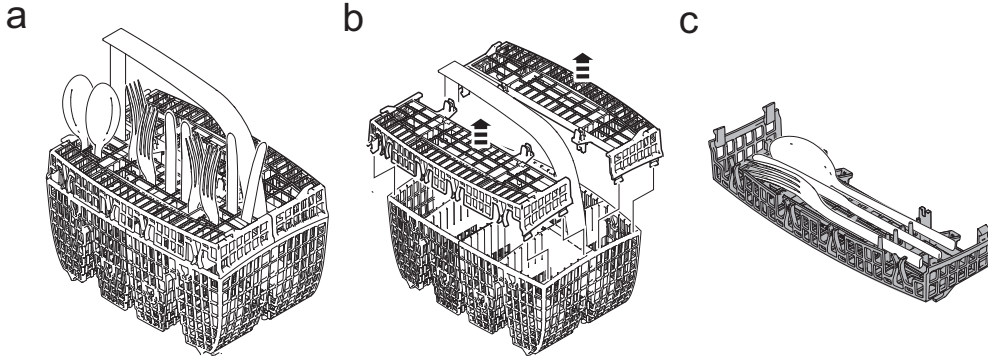
Besteckkorb



*Details können je nach Modell und Land abweichen.

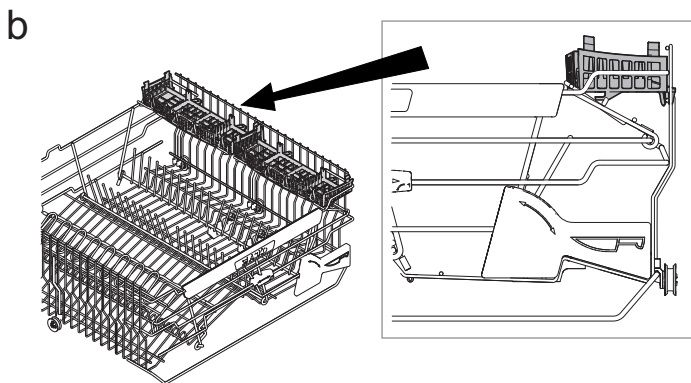
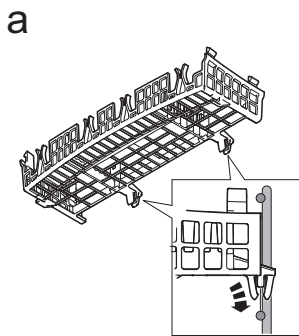
Geschirrspülerkörbe*

Besteckkorb mit Deckel



Positionierung des Besteckkorb-Deckels (im oberen Korb)

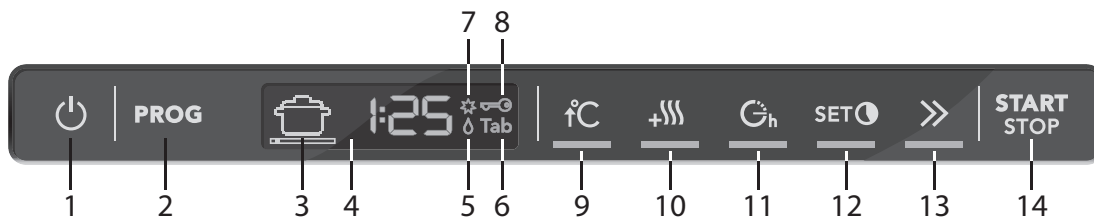
Der Besteckkorb-Deckel kann entfernt und beispielsweise als zusätzlicher Besteckkorb im oberen Korb verwendet werden (siehe unten).



*Details können je nach Modell und Land abweichen.

Bedienblende

Das Bedienfeld verfügt über Schalttasten mit akustischer Rückmeldung (siehe Kapitel Einstellungen).

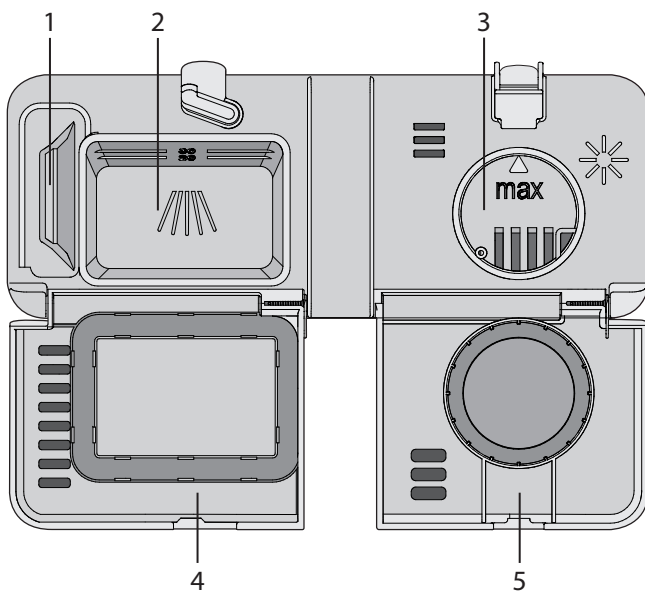


- | | | | |
|----|--|-----|--|
| 1. | Hauptschalter | 8. | Aktivierung der Kindersicherung (Tastensperre) |
| 2. | Programmwähler | 9. | Hoch Temperatur |
| 3. | Programmsymbol | 10. | Langes Trocknen |
| 4. | Display | 11. | Startvorwahl |
| 5. | Anzeige für Klarspüler | 12. | Zeitwahl (für das Programm Zeitprogramm) |
| 6. | TAB (3-in-1/All-in-One-Geschirrspülmittel) | 13. | Express |
| 7. | Salzanzeige | 14. | Start/Stop |

HINWEIS!

- Die Schalttasten lassen sich nur bedienen, wenn die Tür geöffnet ist. Warten Sie einen Moment, bevor Sie nach dem Öffnen der Tür die Schalttasten betätigen.
- Zwei Minuten, nachdem zuletzt eine Taste gedrückt wurde, wechselt die Hintergrundbeleuchtung des Bedienfelds in den Energiesparmodus. Schließen und öffnen Sie die Tür oder drücken Sie auf den Hauptschalter, um das Bedienfeld wieder zu aktivieren.
- Sorgen Sie dafür, dass die Tasten sauber und fettfrei bleiben. Reinigen Sie sie mit einem trockenen oder leicht angefeuchteten Tuch. Verwenden Sie keine Reinigungsmittel – sie könnten die Oberfläche beschädigen. Schalten Sie den Geschirrspüler über den Hauptschalter ab, bevor Sie die Schalttasten reinigen, damit Sie die Tasten nicht unbeabsichtigt aktivieren.

Spender



1. Geschirrspülmittelfach für den Vorspülgang
2. Geschirrspülmittelfach für den Hauptspülgang
3. Klarspülerfach
4. Deckel für Geschirrspülmittelfach
5. Deckel für Klarspülerfach

Ökonomisches Geschirrspülen

Starten Sie ein Programm erst, wenn der Geschirrspüler vollständig beladen ist.

Warten Sie mit dem Start des Programms, bis der Geschirrspüler vollständig beladen ist, so sparen Sie Energie. Verwenden Sie das Programm Abspülen zum Spülen von Geschirr, falls unangenehme Gerüche auftreten, wenn der Geschirrspüler noch nicht vollständig beladen ist.

Lassen Sie Programme bei niedrigerer Temperatur laufen.

Wenn das Geschirr nur leicht verschmutzt ist, können Sie bei bestimmten Programmen eine niedrigere Temperatur wählen. Siehe auch Abschnitt Optionen wählen im Kapitel Geschirrspülen.

Wählen Sie ein Programm mit Kurzes Trocknen.

Um Energie zu sparen, verwenden Sie Kurzes Trocknen. Das Trockenergebnis wird verbessert, wenn Sie die Tür nach Ende des Programms einen Spalt weit öffnen.

Spülen Sie Geschirr nicht unter fließendem Wasser ab.

Entfernen Sie lediglich größere Speisereste, bevor Sie den Geschirrspüler beladen.

Wählen Sie ein umweltfreundliches Geschirrspülmittel.

Lesen Sie die Umwelterklärungen auf der Verpackung!

Anschluss an Kaltwasser...

Wenn Sie Ihre Wohnung mit Öl oder Strom heizen.

Anschluss an Warmwasser (max. 70 °C)...

Wenn Sie Ihre Wohnung mit Fernwärme, Solarenergie oder geothermischer Energie heizen. Wenn Sie einen Warmwasseranschluss wählen, verringert das die Programmlaufzeiten und den Stromverbrauch des Geschirrspülers.

Zerbrechliches Geschirr

Manches Kochgeschirr ist nicht spülmaschinenfest. Dafür kann es verschiedene Gründe geben. Bestimmte Materialien vertragen keine große Hitze, andere können durch das Geschirrspülmittel beschädigt werden.

Zerbrechliches Dekor

Porzellan mit Verzierungen über der Glasur (der Gegenstand fühlt sich rau an) sollte nicht im Geschirrspüler gereinigt werden.

Kristall/Glas

Platzieren Sie die Gegenstände so, dass Sie während des Spülens nicht aneinander stoßen können. Verwenden Sie die niedrigste Spültemperatur und das kürzeste Programm. Wählen Sie Kurzes Trocknen. Antike und sehr empfindliche Gegenstände sollten Sie nicht im Geschirrspüler reinigen.

Glas, das bei hoher Temperatur in einem Geschirrspüler gereinigt wird, kann nach und nach einen Grauschleier entwickeln, der sich nicht wieder entfernen lässt. Spülen Sie empfindliches Glas bei niedriger Temperatur und mit einer kleinen Menge Geschirrspülmittel.

Silber

Gegenstände aus Silber und Edelstahl dürfen nicht miteinander in Kontakt kommen, da sich das Silber verfärben kann.

Besteck mit geklebten Griffen

Manche Arten von Klebern sind nicht spülmaschinenfest. In solchen Fällen können sich die Griffe lösen.

Holz

Gegenstände aus Holz sollten nur in einem Geschirrspüler gereinigt werden, wenn sie als spülmaschinenfest gekennzeichnet sind.

Aluminium

Aluminium kann seinen Glanz verlieren, wenn es in einem Geschirrspüler gereinigt wird. Qualitativ hochwertige Aluminiumpfannen können jedoch in einem Geschirrspüler gereinigt werden, auch wenn sie dabei etwas Glanz verlieren.

Gegenstände aus Plastik

Vermeiden Sie es, Gegenstände aus Plastik zu spülen, die keine hohen Temperaturen vertragen.

Geschirrspülen

In der nachstehenden Anleitung erfahren Sie Schritt für Schritt, wie Sie bestmögliche Spülergebnisse erzielen können.

1 Befüllen Sie die Körbe gemäß Anleitung

Spülen Sie Geschirr nicht unter fließendem Wasser ab, bevor Sie es in den Geschirrspüler legen. Entfernen Sie lediglich größere Speisereste, bevor Sie den Geschirrspüler beladen.

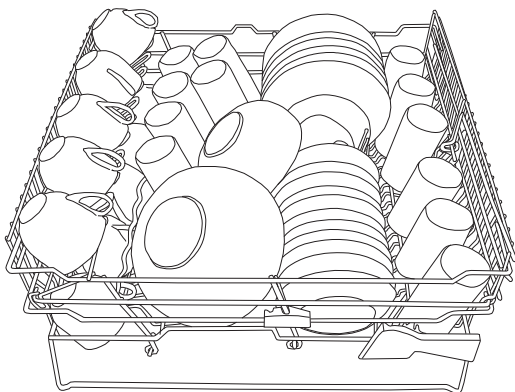
Lesen Sie Abschnitt Zerbrechliches Geschirr, wenn Sie Gegenstände spülen möchten, die zerbrechlich sein könnten.

Oberer Korb und Messerkorb

Legen Sie Gläser, Tassen, Schüsseln, kleine Teller und Untertassen in den oberen Korb. Weingläser werden in der Weinglashalterung platziert (falls vorhanden). Legen Sie scharfe Messer in den speziell dafür vorgesehenen Messerkorb an der oberen Seite des Geschirrspülers oder in den Messerstand auf der rechten Seite (falls vorhanden).

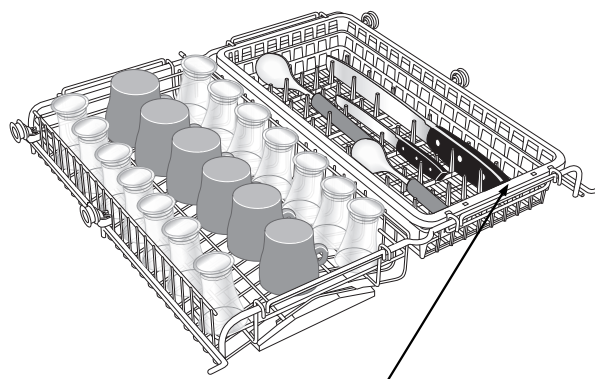
HINWEIS!

Alle schmutzigen Oberflächen sollten nach innen und unten zeigen!



Mittlerer Korb

Der Drahtkorb mit Abspritzrohren im mittleren Korb ist für niedrige Objekte wie Tassen, kleine Gläser und Schüsseln geeignet. Im Zubehörcorb im mittleren Korb ist Platz für Schöpfkellen, Schneebesen, Servierbesteck und ähnliche Gegenstände.



Legen Sie keine Schüsseln oder Tassen in den Zubehörcorb!

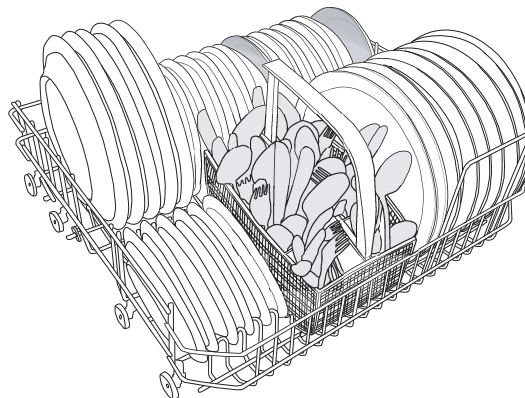
Wenn größere Gegenstände gespült werden, können die zwei Körbe im mittleren Korb bzw. der gesamte mittlere Korb entfernt werden, um mehr Platz zwischen dem oberen und dem unteren Korb zu erhalten.

HINWEIS!

Bringen Sie die mitgelieferte Schutzkappe an, wenn der Drahtkorb mit den Abspritzrohren oder der gesamte mittlere Korb entfernt wurde. Denken Sie daran, die Schutzkappe wieder zu entfernen, wenn der Drahtkorb mit den Abspritzrohren oder der gesamte mittlere Korb wieder eingesetzt wurde. Siehe Abschnitt Geschirrspülerkörbe.

Unterer Korb

Legen Sie Teller, kleine Teller, Serviergeschirr, Töpfe und Besteck (im Besteckkorb) in den unteren Korb. Klappen Sie den klappbaren Tellerhalter herunter, wenn Sie Töpfe spülen.



Besteckkorb

Stellen Sie das Besteck, bis auf Messer, mit den Griffen nach unten und so weit wie möglich verteilt in den Besteckkorb. Achten Sie darauf, dass Löffel nicht

Geschirrspülen

ineinander liegen. Der Besteckkorb befindet sich in dem unteren Korb.

WARNUNG!



Messer und andere spitze Gegenstände müssen entweder mit der Spitze nach unten in den Besteckkorb oder waagrecht in die anderen Körbe gelegt werden.

Legen Sie Besteck aus unterschiedlichen Materialien, wie Silber und Edelstahl, nicht nebeneinander ab (Verfärbungsgefahr).

Der Besteckkorb hat in der Mitte einen ausklappbaren Bereich für kleine Gegenstände oder kleine Behälter, wie z. B. Zubehörteile für Handrührgeräte.

2 Achten Sie darauf, dass sich die Sprüharme frei bewegen können!

3 Hinzufügen von Geschirrspülmittel

Die benötigte Menge an Geschirrspülmittel richtet sich nach der Wasserhärte.

Beachten Sie die Dosierungshinweise auf der Verpackung des Geschirrspülmittels. Dieser Geschirrspüler enthält einen Wasserenthärter, das Geschirrspülmittel und der Klarspüler sollten also weichem Wasser entsprechend dosiert werden.

Zu viel Geschirrspülmittel kann zu einem weniger effektiven Spülvorgang führen und belastet außerdem stärker die Umwelt.

Füllen Sie das Geschirrspülmittel in das Geschirrspülmittelfach. Es gibt ein Fach für das Vorspül- und eins für das Hauptspülprogramm (siehe Abschnitt Spender). Wenn keine Tabs verwendet werden, geben Sie eine kleine Menge Geschirrspülmittel in das Vorspülfach. Kontaktieren Sie den Geschirrspülmittelhersteller, wenn Sie noch Fragen zu dem Geschirrspülmittel haben.

WARNUNG!



Beaufsichtigen Sie Ihre Kinder – Geschirrspülmittel sind ätzend!

HINWEIS!

Verwenden Sie nur Spülmittel, das für Geschirrspüler geeignet ist! Handspülmittel darf nicht verwendet werden, da die Schaumbildung den effizienten Betrieb des Geschirrspülers beeinträchtigt.

Geschirrspültabs

Sie können die Tabs halbieren, wenn Sie die Abdeckung des Spenders nicht schließen können. Es besteht die Gefahr, dass das Geschirrspülmittel nicht vollständig freigegeben wird, wenn der Deckel fest verschlossen ist und sich nicht richtig öffnet.

HINWEIS!

Geschirrspültabs werden nicht für Kurzprogramme (kürzer als 75 Minuten) empfohlen. Verwenden Sie stattdessen Pulver oder flüssiges Geschirrspülmittel.

3-in-1/ All-in-One-Geschirrspülmittel

Lesen Sie die Hinweise zu diesen Produkten sorgfältig durch. Wenden Sie sich an den Hersteller des Geschirrspülmittels, falls Ihnen etwas unklar sein sollte.

4 Drücken Sie den Hauptschalter bis das Display aufleuchtet

5 Wählen Sie das Programm

Drücken Sie den Programmwähler einmal oder mehrmals, bis das Symbol für das gewünschte Programm auf dem Display erscheint.



Automatik


Der Geschirrspüler erkennt automatisch, wie verschmutzt das Geschirr ist und stellt Wasserverbrauch sowie Temperatur entsprechend ein. Bei Neuinstallation müssen zunächst fünf Spülvorgänge mit dem Programm ausgeführt werden, bevor es vollständig angepasst ist und optimale Ergebnisse liefern kann.


Geschirrspülen



Zeitprogramm

Das Programm passt sich automatisch an die eingestellte Laufzeit bzw. die Endzeit an. Bei der Verwendung dieses Programms ist es wichtig, eine dem Verschmutzungsgrad des Geschirrs entsprechend geeignete Zeit einzustellen.

 0:30-1:15 Leicht verschmutztes Geschirr

 1:30-2:00 Normal verschmutztes Geschirr

 2:15-3:00 Stark verschmutztes Geschirr

Um die Programmzeit einzustellen, siehe Abschnitt Optionen wählen.



Intensiv

Programm für stark verschmutztes Geschirr, wie Pfannen, Bratentöpfe und Auflaufformen. Wenn dieses Geschirr den Geschirrspüler nicht vollständig füllt, können Sie Teller oder Ähnliches hinzustellen.



Normal

Programm zum Spülen von normal verschmutztem Geschirr und sogar für eingetrocknete Speisereste an Tellern, Serviergeschirr, Tassen, Gläsern usw.



Wenig verschm.

Ein Programm, das für tägliches Geschirrspülen geeignet ist. Dieses Programm kann auch bei eingetrockneten Speiseresten verwendet werden, es ist jedoch nicht für eingebrannte Speiserückstände geeignet, wie beispielsweise bei Auflaufformen.



Kurz

Dieses Programm ist für leicht verschmutzte Gläser und Porzellan geeignet, wie beispielsweise für Kaffetassen.



Ultrakurz

Das Kurzprogramm dauert ca. 15 Minuten und ist für sehr leicht verschmutztes Geschirr geeignet.



Fein

Wenn das Geschirr nicht sehr stark verschmutzt ist, können Sie Fein wählen. Dieses Programm ist für Gläser und Porzellanstücke geeignet, die gerade erst verwendet wurden und deshalb kein besonders starkes Spülprogramm benötigen.

Dieses Programm ist für empfindliches Geschirr geeignet. Wählen Sie Kurzes Trocknen, wenn Sie besonders vorsichtig sein möchten. Siehe auch Abschnitt Zerbrechliches Geschirr.



Öko

Geeignet, wenn Sie Energie sparen möchten. Für normal verschmutztes Geschirr.



Oberer Korb

Dieses Programm ist geeignet, wenn Sie nur Tassen und Gläser in dem oberen Korb reinigen möchten. Leicht verschmutztes Geschirr kann auch in den unteren Korb gelegt werden.



Unterer Korb

Dieses Programm ist geeignet, wenn Sie nur Teller und Besteck im unteren Korb reinigen möchten. Leicht verschmutztes Geschirr kann auch in den oberen Korb gelegt werden.



Gemischt

Dieses Geschirrspülprogramm ist geeignet, wenn Sie leicht verschmutztes Geschirr in den oberen Korb und stark verschmutztes Geschirr in den unteren Korb legen. Dieses Programm läuft mit Vorspülgang und hat eine längere Programmzeit als Unterer Korb.



Spülen/Trocknen

Dieses Programm umfasst einen Spülgang mit Wärmen und Trocknen. Dieses Programm ist beispielsweise geeignet, wenn Sie Marmelade machen und die Konservengläser spülen und wärmen möchten.

Geschirrspülen



Abspülen

Mit diesem Programm können Sie Geschirr spülen, wenn der Geschirrspüler noch nicht vollständig beladen ist.

Geschirrspülen

Programmübersicht

| Programm | Optionen | Vorspül-gänge | Hauptspül-gang (°C) | Anzahl der Spülvor-gänge | Temperatur beim letzten Spülvor-gang (°C) | Verbrauchswerte ¹⁾ | | | |
|----------------------|----------|---------------|---------------------|--------------------------|---|-------------------------------------|----------------------------|----------------------------|-------|
| | | | | | | Kaltwasser ²⁾ | Warmwasser ³⁾ | Wasserverbrauch (Liter) | |
| | | | | | | Programmdauer (ca. Stunden:Minuten) | Energieverbrauch (ca. kWh) | Energieverbrauch (ca. kWh) | |
| Automatik | - | 1-3 | 55-65 | 2-4 | 65 | 1:50-2:50 | 1,3-1,6 | 0,7-1,0 | 12-24 |
| Zeitprogramm | - | 0-2 | max. 65 | 2-3 | max. 65 | 1:30 | 1,2 | 0,8 | 12 |
| Intensiv | - | 2 | 55 | 3 | 60 | 3:15 | 1,3 | 0,7 | 18 |
| Normal ⁴⁾ | - | 0 | 60 | 2 | 60 | 2:55 | 1,0 | 0,7 | 10 |
| Normal | | 2 | 65 | 3 | 65 | 2:30 | 1,5 | 0,9 | 18 |
| Wenig verschm. | - | 1 | 60 | 2 | 65 | 1:40 | 1,2 | 0,8 | 13 |
| Kurz | - | 0 | 30 | 2 | - | 0:20 | 0,2 | 0,1 | 9 |
| Ultrakurz | - | 0 | 30 | 2 | - | 0:15 | 0,2 | 0,1 | 9 |
| Fein | - | 1 | 40 | 2 | 50 | 1:40 | 0,9 | 0,2 | 14 |
| Öko | - | 1 | 55 | 2 | 55 | 2:40 | 1,0 | 0,6 | 12 |
| Oberer Korb | - | 1 | 55 | 2 | 60 | 2:25 | 1,2 | 0,6 | 14 |
| Unterer Korb | - | 1 | 55 | 2 | 60 | 2:25 | 1,2 | 0,6 | 14 |
| Gemischt | - | 2 | 55 | 2 | 60 | 2:50 | 1,2 | 0,6 | 16 |
| Spülen/Trocknen | | 0 | - | 1 | 50 | 0:45 | 0,5 | 0,4 | 3 |
| Abspülen | - | 0 | - | 1 | - | 0:06 | 0,01 | 0,01 | 3 |

1) Die Verbrauchswerte können je nach Temperatur des Leitungswassers, der Raumtemperatur, der Beladungsmenge, der ausgewählten Option usw. variieren.

2) Kaltwasseranschluss, ca. 15 °C.

3) Warmwasseranschluss, ca. 60 °C.

4) Die Leistungskennzahlen der Energieetikette basieren auf diesem Programm.

Geschirrspülen

6 Optionen wählen

Um eine Option auszuwählen, drücken Sie auf eine der Auswahl Tasten. Das Feld unter der Taste leuchtet auf, wenn die Option aktiviert ist. Die verfügbaren Optionen sind vom gewählten Programm abhängig. Nachdem Sie das Programm gestartet haben, werden die von Ihnen gewählten Einstellungen für den nächsten Spülgang mit diesem Programm gespeichert. Ausgenommen davon ist die Option Startvorwahl.

↑C Hoch Temperatur

Aktivieren Sie diese Option für bessere Spülergebnisse. Die Maschine verwendet dann eine höhere Temperatur für den Hauptspülgang. Diese Option kann nicht aktiviert werden, wenn die Option Express ausgewählt wurde. Wenn Sie die niedrigere Temperatur verwenden möchten, drücken Sie die Taste erneut, so dass das Feld unter der Taste erlischt.

Sie können die Temperatur wie unten abgebildet verändern:

| | | |
|---|-----------------|--------------|
|  | Intensiv: | 55 °C/ 70 °C |
|  | Normal: | 60 °C/ 65 °C |
|  | Wenig verschm.: | 60 °C/ 65 °C |
|  | Kurz: | 30 °C/ 60 °C |
|  | Ultrakurz: | 30 °C/ 60 °C |
|  | Fein: | 40 °C/ 50 °C |
|  | Öko: | 55 °C/ 60 °C |
|  | Oberer Korb: | 55 °C/ 65 °C |
|  | Unterer Korb: | 55 °C/ 65 °C |
|  | Gemischt: | 55 °C/ 65 °C |

+ Langes Trocknen

Eine höhere Temperatur im letzten Spülgang und eine längere Trockenphase verbessern das Trockenergebnis, wenn Sie die Option Langes Trocknen aktivieren. Dies führt zu einer leichten Erhöhung des Energieverbrauchs. Diese Option kann mit allen Programmen außer Automatik, Zeitprogramm, Spülen/Trocknen und Abspülen verwendet werden. Diese Option kann nicht aktiviert werden, wenn die Option Express ausgewählt wurde.

Wenn Sie ein Programm mit Kurzes Trocknen wünschen, drücken Sie diese Taste erneut, so dass das Feld unter der Taste erlischt.

Gh Startvorwahl

Wenn Sie die Option Startvorwahl auswählen, startet der Geschirrspüler in 1-24 Stunden, nachdem Sie die Taste Start/Stop gedrückt haben.

1. Drücken Sie zur Aktivierung dieser Option einmal die Taste Startvorwahl. Drücken Sie die Auswahl taste mehrmals – oder halten Sie sie gedrückt – um die gewünschte Anzahl von Stunden einzustellen.
2. Drücken Sie Start/Stop und der Geschirrspüler zählt jeweils eine Stunde nach unten und startet zur eingestellten Startzeit.

Drücken und halten Sie Start/Stop drei Sekunden lang, wenn Sie die Option Startvorwahl löschen möchten.

HINWEIS!

Denken Sie daran, die Start/Stop Taste zu drücken, um das Programm zu starten.


SET Zeitwahl

Drücken Sie die Auswahl taste mehrmals – oder halten Sie sie gedrückt – um die gewünschte Programmzeit für Zeitprogramm einzustellen. Sie können eine Programmzeit zwischen 30 Minuten und 3 Stunden wählen.

>> Express

Diese Option verkürzt die Programmzeit, verbraucht jedoch mehr Wasser und Energie. Diese Option kann bei den Programmen Intensiv, Normal, Wenig verschm., Oberer Korb, Unterer Korb und Gemischt verwendet werden.

7 Drücken Sie Start/Stop und schließen Sie die Tür

Das Display blinkt dreimal unter Angabe der Restzeit auf und zeigt so an, dass das Programm gestartet wurde. Verschließen Sie die Tür richtig, da der Geschirrspüler sonst nicht startet. Das Display zeigt an,  ob die Tür offen ist.

Geschirrspülen

HINWEIS!

Wenn der Geschirrspüler nicht innerhalb von 2 Minuten startet, nachdem Sie zuletzt eine Taste gedrückt haben, wird auf dem Display wieder das Programm angezeigt, das zuletzt lief.

Stoppen oder Ändern eines Programms

Wenn Sie ein Programm nach dem Starten des Geschirrspülers ändern möchten, öffnen Sie die Tür und drücken und halten Sie anschließend Start/Stop drei Sekunden lang. Fügen Sie mehr Geschirrspülmittel hinzu, wenn sich die Abdeckung des Geschirrspülmittel-Spenders geöffnet hat. Wählen Sie anschließend ein neues Programm, drücken Sie Start/Stop und schließen Sie die Tür.

Möchten Sie mehr Geschirr hinzufügen?

Öffnen Sie die Tür. Der Geschirrspüler hält automatisch an. Räumen Sie das Geschirr ein, schließen Sie die Tür und der Geschirrspüler setzt das Programm fort.

Wenn der Geschirrspüler durch den Hauptschalter oder aufgrund eines Stromausfalls ausgeschaltet wird

Wenn das Geschirrspül-Programm noch nicht beendet war, wird es an der unterbrochenen Stelle fortgesetzt, wenn die Stromversorgung wieder hergestellt wurde.

HINWEIS!

Während des Trocknens wird das Programm unterbrochen, wenn die Stromversorgung unterbrochen wird oder die Tür länger als zwei Minuten offen steht.

8 Nach dem Geschirrspülen

Sobald ein Programm beendet wurde, wird im Display „End“ angezeigt.

Am Ende des Programms ertönt außerdem ein Summton. Siehe Abschnitt Einstellungen, hier wird beschrieben, wie diese Funktion geändert werden kann.

Außerdem wird das Programmende durch ein Betriebsanzeigelämpchen angezeigt. Siehe Abschnitt Betriebsanzeigelämpchen.

Nach Beendigung des Programms läuft der Geschirrspüler nur noch im Standby-Betrieb. Verwenden Sie den Hauptschalter, wenn Sie den Geschirrspüler ganz ausschalten möchten. Drehen Sie nach jeder Verwendung das Wasserventil ab.

Einstellungen


So öffnen Sie das Einstellungs Menü:



1. Öffnen Sie zuerst die Tür. Schalten Sie den Geschirrspüler über den Hauptschalter aus (gedrückt halten). Lassen Sie die Taste los.
2. Drücken und halten Sie den Hauptschalter, bis das Display aufleuchtet.



3. Halten Sie dann innerhalb von fünf Sekunden den Programmwähler und die Taste Langes Trocknen gedrückt.






4. Lassen Sie die Tasten los, wenn das Display  anzeigt.

TIPP!







Achten Sie darauf, dass Sie auf die richtigen Symbole drücken und nicht versehentlich eine andere Taste betätigen. Versuchen Sie es erneut, wenn Sie das Einstellungs Menü nicht beim ersten Mal öffnen können.





Sie können nun die folgenden Einstellungen anpassen:

| Tasten- druck | Optionen | Einstellungen | Beschreibung |
|---|---|--|---|
| PROG  | <input type="checkbox"/> (Aus) <input checked="" type="checkbox"/> 1 (Ein) | Aktivierung der Kindersicherung (Tastensperre) | <p>Sie können die Kindersicherung (Tastensperre) aktivieren, um zu verhindern, dass Ihr Kind den Geschirrspüler einschaltet.</p> <p>Drücken Sie die Tasten Hoch Temperatur und Langes Trocknen gleichzeitig, um die Tastensperre vorübergehend zu deaktivieren, wenn Sie den Geschirrspüler starten möchten. Die Tastensperre wird nach zwei Minuten automatisch wieder aktiviert.</p>  |
| START STOP  | Drücken Sie Start/Stop, um den eingestellten Wert zu speichern, und gehen Sie weiter zur nächsten Einstellung. Wenn Sie keine weiteren Einstellungen ändern möchten, halten Sie Start/Stop gedrückt, um das gesamte Einstellungs Menü durchzugehen. | | |
| PROG  | <input type="checkbox"/> (Aus) <input checked="" type="checkbox"/> 1 (Niedrig) <input type="checkbox"/> 2 <input type="checkbox"/> 3 <input type="checkbox"/> 4 (Hoch) | Summerlautstärke | Der Geschirrspüler teilt über einen Summton mit, dass ein gewähltes Programm beendet wurde oder ein Fehler aufgetreten ist. |
| START STOP  | Drücken Sie Start/Stop, um den eingestellten Wert zu speichern, und gehen Sie weiter zur nächsten Einstellung. | | |



Einstellungen

| Tasten- druck | Optionen | Einstellungen | Beschreibung |
|---|--|--------------------------|--|
| PROG  | <input type="checkbox"/> (Aus) 3: 1 (Niedrig) 3: 2 3: 3 3: 4 (Hoch) | Betriebsgeräusche | Mit diesem Ton wird bestätigt, dass eine Taste betätigt wurde. |
| START STOP  | Drücken Sie Start/Stop, um den eingestellten Wert zu speichern, und gehen Sie weiter zur nächsten Einstellung. | | |
| PROG  | 5:- 1 (Niedrig) 5: 0 5: 1 5: 2 5: 3 (Hoch) | LCD-Kontrast | Zur Einstellung des Kontrasts des Displays auf dem Bedienfeld. |
| START STOP  | Drücken Sie Start/Stop, um den eingestellten Wert zu speichern, und gehen Sie weiter zur nächsten Einstellung. | | |
| PROG  | <input type="checkbox"/> (Aus) 6: 1 (Niedrige Dosierung) 6: 2 6: 3 6: 4 6: 5 6: 6 (Hohe Dosierung) | Klarspüler | Dosierung des Klarspülers. |
| START STOP  | Drücken Sie Start/Stop, um den eingestellten Wert zu speichern, und gehen Sie weiter zur nächsten Einstellung. | | |

Einstellungen

| Tasten- druck | Optionen | Einstellungen | Beschreibung |
|---|--|--|--|
| PROG  | 7: <input type="checkbox"/> (Aus) 7: <input checked="" type="checkbox"/> (Ein) | TAB (3-in-1/All-in-One-Geschirrspülmittel) | <p>Diese Option kann bei der Verwendung von 3-in-1/All-in-One-Geschirrspülmitteln aktiviert werden. Das Geschirrspülprogramm passt sich automatisch an, um bei jedem Spülvorgang optimale Spül- und Trockenergebnisse zu liefern. Wenn Sie diese Option deaktivieren, schaltet der Geschirrspüler für alle Programme in den Normalbetrieb zurück.</p> <p>Wenn diese Einstellung aktiviert wurde, muss kein Klarspüler hinzugegeben werden, da diese Option die Ausgabe von Klarspüler deaktiviert. Sie reduziert außerdem die Menge an Salz, die dem Wasserenthärter hinzugegeben wird.</p> <p>HINWEIS!</p> <p>Um ein gutes Spülergebnis zu erhalten, ist es wichtig zu überprüfen, welche Art von Geschirrspülmittel oder All-in-One-Produkt am besten für Ihre Bedürfnisse geeignet ist! Lesen Sie sich die Hinweise über die richtige Verwendung auf der Verpackung des Geschirrspülmittels sorgfältig durch. Halten Sie sich stets an die Angaben oder die Gebrauchsanweisung auf der Verpackung des Geschirrspülmittels!</p> |
| START STOP  | Drücken Sie Start/Stop, um den eingestellten Wert zu speichern, und gehen Sie weiter zur nächsten Einstellung. | | |

Einstellungen

| Tasten- druck | Optionen | Einstellungen | Beschreibung | | | | | | | | | | | | | | | | | | | | | | | | | | | | | | | | | |
|---|---|--------------------|---|-----|-----|----|-----|-----|------|-----|------|------|------|-------|------|-------|-------|------|-------|-------|------|-------|-------|------|-------|-------|------|-------|-------|------|-------|-------|------|-----|-----|------|
| PROG  | Ⓑ: □ (Weiches Wasser) Ⓑ: 1 Ⓑ: 2 Ⓑ: 3 Ⓑ: 4 Ⓑ: 5 Ⓑ: 6 Ⓑ: 7 Ⓑ: 8 Ⓑ: 9 (Hartes Wasser) | Wasserhärte | <p>Wenn Ihr Geschirrspüler mit einem Wasserenthärter ausgerüstet ist, müssen Sie die Einstellungen eventuell entsprechend des Wasserhärtegrads anpassen. Wenden Sie sich an Ihre lokalen Wasserwerke, um den Härtegrad Ihres Wassers zu erfragen. Die Wasserhärte wird anhand der folgenden Gradeinteilungen angegeben: Die Gradeinteilung für deutsche Wasserhärte (°dH) und die Gradeinteilung für französische Wasserhärte (°fH). 0=niedrige Wasserhärte.</p> <table border="1" data-bbox="901 705 1204 1243"> <thead> <tr> <th>°dH</th> <th>°fH</th> <th>Ⓑ:</th> </tr> </thead> <tbody> <tr> <td>0-5</td> <td>0-9</td> <td>Ⓑ: □</td> </tr> <tr> <td>6-8</td> <td>9-14</td> <td>Ⓑ: 1</td> </tr> <tr> <td>9-11</td> <td>15-20</td> <td>Ⓑ: 2</td> </tr> <tr> <td>12-14</td> <td>21-25</td> <td>Ⓑ: 3</td> </tr> <tr> <td>15-19</td> <td>26-34</td> <td>Ⓑ: 4</td> </tr> <tr> <td>20-24</td> <td>35-43</td> <td>Ⓑ: 5</td> </tr> <tr> <td>25-29</td> <td>44-52</td> <td>Ⓑ: 6</td> </tr> <tr> <td>30-39</td> <td>53-70</td> <td>Ⓑ: 7</td> </tr> <tr> <td>40-49</td> <td>71-88</td> <td>Ⓑ: 8</td> </tr> <tr> <td>50+</td> <td>89+</td> <td>Ⓑ: 9</td> </tr> </tbody> </table> | °dH | °fH | Ⓑ: | 0-5 | 0-9 | Ⓑ: □ | 6-8 | 9-14 | Ⓑ: 1 | 9-11 | 15-20 | Ⓑ: 2 | 12-14 | 21-25 | Ⓑ: 3 | 15-19 | 26-34 | Ⓑ: 4 | 20-24 | 35-43 | Ⓑ: 5 | 25-29 | 44-52 | Ⓑ: 6 | 30-39 | 53-70 | Ⓑ: 7 | 40-49 | 71-88 | Ⓑ: 8 | 50+ | 89+ | Ⓑ: 9 |
| °dH | °fH | Ⓑ: | | | | | | | | | | | | | | | | | | | | | | | | | | | | | | | | | | |
| 0-5 | 0-9 | Ⓑ: □ | | | | | | | | | | | | | | | | | | | | | | | | | | | | | | | | | | |
| 6-8 | 9-14 | Ⓑ: 1 | | | | | | | | | | | | | | | | | | | | | | | | | | | | | | | | | | |
| 9-11 | 15-20 | Ⓑ: 2 | | | | | | | | | | | | | | | | | | | | | | | | | | | | | | | | | | |
| 12-14 | 21-25 | Ⓑ: 3 | | | | | | | | | | | | | | | | | | | | | | | | | | | | | | | | | | |
| 15-19 | 26-34 | Ⓑ: 4 | | | | | | | | | | | | | | | | | | | | | | | | | | | | | | | | | | |
| 20-24 | 35-43 | Ⓑ: 5 | | | | | | | | | | | | | | | | | | | | | | | | | | | | | | | | | | |
| 25-29 | 44-52 | Ⓑ: 6 | | | | | | | | | | | | | | | | | | | | | | | | | | | | | | | | | | |
| 30-39 | 53-70 | Ⓑ: 7 | | | | | | | | | | | | | | | | | | | | | | | | | | | | | | | | | | |
| 40-49 | 71-88 | Ⓑ: 8 | | | | | | | | | | | | | | | | | | | | | | | | | | | | | | | | | | |
| 50+ | 89+ | Ⓑ: 9 | | | | | | | | | | | | | | | | | | | | | | | | | | | | | | | | | | |
| START/STOP  | Drücken Sie Start/Stop, um das Einstellungsmenü zu verlassen. | | | | | | | | | | | | | | | | | | | | | | | | | | | | | | | | | | | |

Verbleibende Zeit

Nachdem Sie ein Programm und Optionen ausgewählt haben, zeigt Ihnen das Display an, wie lange das Programm lief, als es zuletzt verwendet wurde. Nachdem Sie den Geschirrspüler gestartet haben, zeigt Ihnen das Display die verbleibende Programmlaufzeit an. Die verbleibende Zeit wird aktualisiert, nachdem das Wasser für den letzten Spülvorgang erhitzt wurde.

Diese Zeit kann je nach der Temperatur des zugeführten Wassers, der Menge an Geschirr, der Raumtemperatur und anderen Faktoren von Zeit zu Zeit variieren.

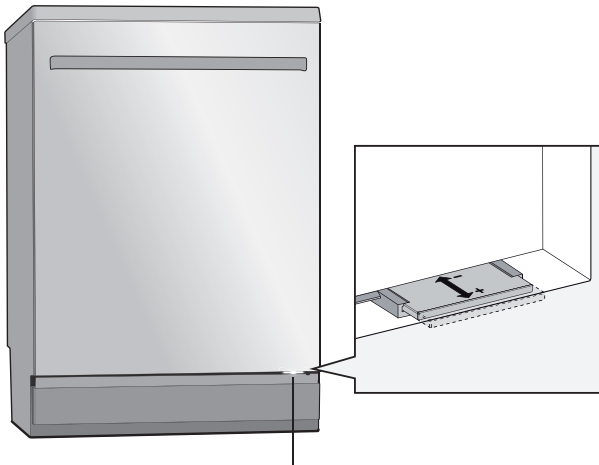
Während das Programm läuft, wird die Zeit heruntergezählt und die verbleibende Programmlaufzeit wird auf dem Display angezeigt. Die verbleibende Zeit wird beispielsweise als 1:15 angezeigt, was bedeutet, dass das Programm noch für 1 Stunde und 15 Minuten laufen wird.

HINWEIS!

Wenn Sie ein Programm zum ersten Mal verwenden, kann die angezeigte Zeit etwas ungenau sein, da sie vom Geschirrspüler nur geschätzt werden kann. Wenn Sie das Programm zum zweiten Mal verwenden, wird der Geschirrspüler die Zeit auf Grundlage der bei dem letzten Programmlauf benötigten Zeit berechnen.

Betriebsanzeigelämpchen

Das Betriebsanzeigelämpchen am Boden des Geschirrspülers zeigt über drei unterschiedliche Farben Informationen an. Stellen Sie das Betriebsanzeigelämpchen so ein, dass es durch Ziehen oder Drücken des durchsichtigen Plastikstreifens deutlich zu erkennen ist.



Betriebsanzeigelämpchen

Blau

Mehr einladen. Das Programm hat gestartet, Sie können aber noch mehr Geschirr einladen.

Rot

Nicht beladen. Sie sollten nicht noch mehr Geschirr einladen (Gefahr schlechterer Spülergebnisse).

Rotes Lämpchen blinkt

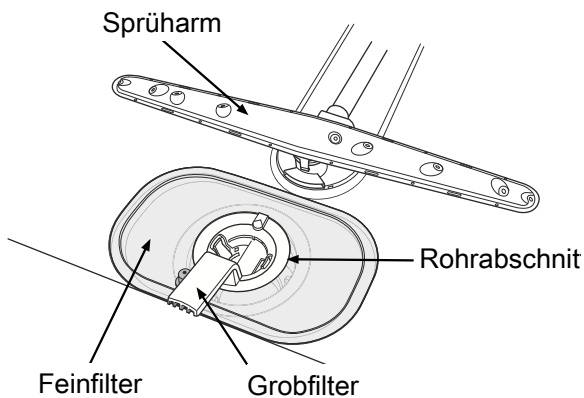
Zeigt an, dass ein Fehler vorliegt. Mehr dazu in den Abschnitten Fehlermeldungen und Problemlösung.

Grün

Entladen. Das Geschirrspülprogramm ist fertig. Standby leuchtet für zwei Stunden.

Reinigung und Pflege

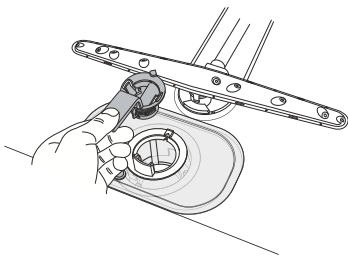
Der Innenraum des Geschirrspülers besteht aus Edelstahl und reinigt sich durch normalen Gebrauch von selbst. Wenn Sie jedoch sehr hartes Wasser verwenden, können sich Kalkablagerungen im Geschirrspüler bilden. Sollte das vorkommen, starten Sie das Normal-Programm, nachdem Sie zwei Löffel Zitronensäure in die Geschirrspülmittelkammer gegeben haben (Maschine ohne Inhalt laufen lassen).



Grobfilter

Der Grobfilter sammelt große Speisereste auf, die nicht durch die Abfluspumpe passen. Leeren Sie den Grobfilter bei Bedarf.

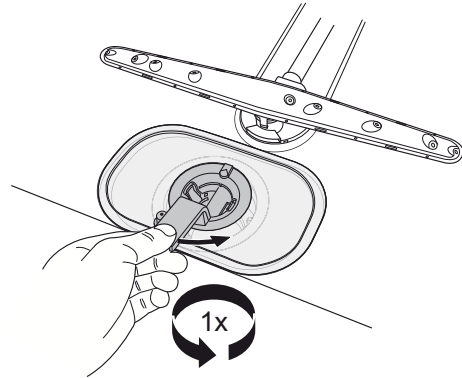
1. Heben Sie den Grobfilter über den Griff nach oben.
2. Leeren Sie den Grobfilter. Vergessen Sie nicht, ihn wieder einzusetzen!



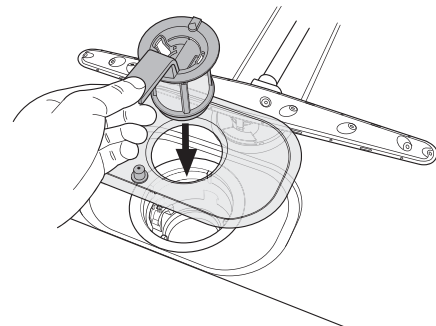
Feinfilter

Ablagerungen, die sich im Feinfilter sammeln, werden automatisch bei jedem Spülgang weggespült. Sie sollten den Feinfilter und den zugehörigen Rohrabschnitt jedoch ein paar Mal im Jahr reinigen.

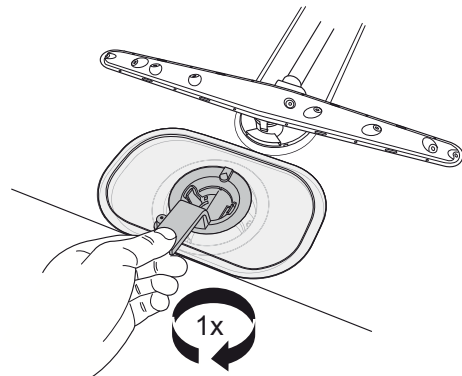
1. Drehen Sie den Griff einmal gegen den Uhrzeigersinn.



2. Ziehen Sie den Rohrabschnitt über den Griff gerade nach oben. Lösen Sie den Grobfilter, um den Rohrabschnitt zu reinigen.
3. Entfernen und reinigen Sie den Feinfilter.
4. Setzen Sie die Teile in umgekehrter Reihenfolge wieder ein. Achten Sie darauf, dass die Ränder richtig abgedichtet sind, wenn Sie den Feinfilter wieder einsetzen.



5. Arretieren Sie den Filter, indem Sie den Griff im Uhrzeigersinn bis zur Einrast-Position drehen. Der Griff sollte gerade aus dem Geschirrspüler herausragen.



Reinigung und Pflege

HINWEIS!

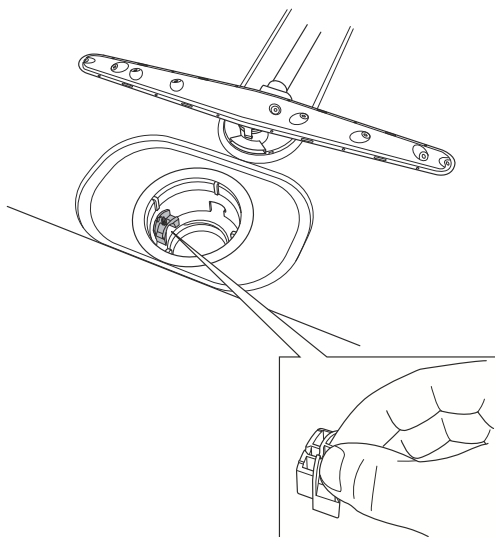
Der Geschirrspüler darf nicht verwendet werden, wenn der Filter nicht eingesetzt wurde!

Die Effizienz des Geschirrspülers kann beeinträchtigt werden, wenn der Grobfilter nicht richtig eingesetzt wurde.

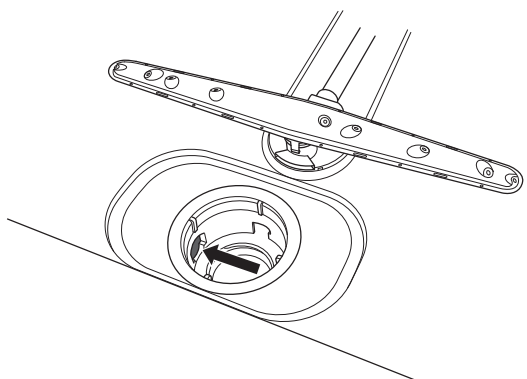
Ablaufpumpe

Sie können vom Innenraum des Geschirrspülers aus auf die Pumpe zugreifen.

1. Unterbrechen Sie die Stromversorgung der Spülmaschine, indem Sie den Netzstecker abziehen!
2. Entfernen Sie den Grobfilter und den Rohrabschnitt.
3. Entfernen Sie das kleine, gelbe Passtück, das sich links vom Bodenablauf befindet (siehe Abbildung unten).



4. Wenn Sie Ihren Finger in das Loch stecken, können Sie den Pumpenflügel drehen und so alles ablösen, was eine Blockierung verursacht hat.
5. Setzen Sie die Passtücke und Filter wieder ein.
6. Schließen Sie den Netzstecker wieder an.

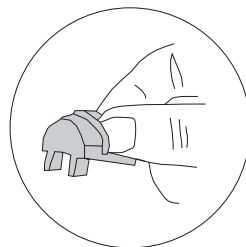


Wenn der Geschirrspüler noch immer nicht startet und ein surrendes Geräusch von sich gibt, wurde der Überlaufschutz aktiviert.

- Drehen Sie das Wasser ab.
- Ziehen Sie den Netzstecker ab.
- Bitte den Kundendienst anrufen.

HINWEIS!

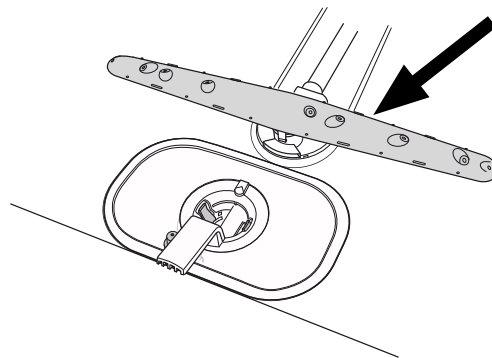
Vergessen Sie nicht, die Passtücke wieder einzusetzen.



Senken Sie den Sprüharm

Löcher und Lager können gelegentlich verstopfen.

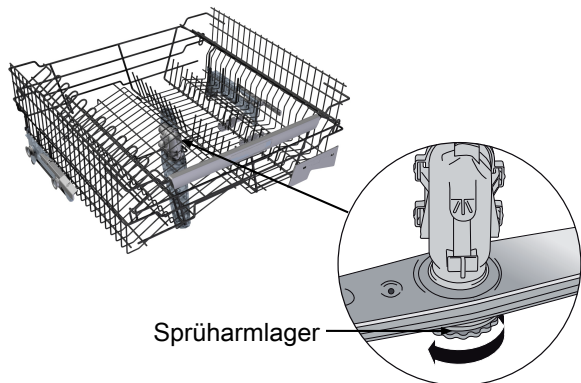
1. Ziehen Sie den unteren Sprüharm gerade nach oben, um ihn herauszunehmen.
2. Entfernen Sie alle Ablagerung mit einer Nadel oder Ähnlichem. Die Sprüharme haben auf der Unterseite auch Löcher.



Reinigung und Pflege

Oberer Sprüharm

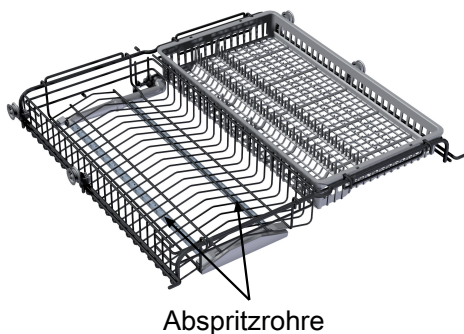
1. Ziehen Sie den Korb heraus.
2. Schrauben Sie die Sprüharmlager wie abgebildet ab, um den Sprüharm aus dem oberen Korb zu entfernen.



3. Reinigen Sie den oberen Sprüharm auf die gleiche Weise wie den unteren Sprüharm.
4. Setzen Sie den Sprüharm wieder ein und schrauben Sie die Sprüharmlager wieder fest.

Reinigung des mittleren Korbs

1. Ziehen Sie den Korb heraus.
2. Überprüfen Sie die Löcher im Abspritzrohr.



3. Reinigen Sie sie mit einer Nadel oder Ähnlichem.

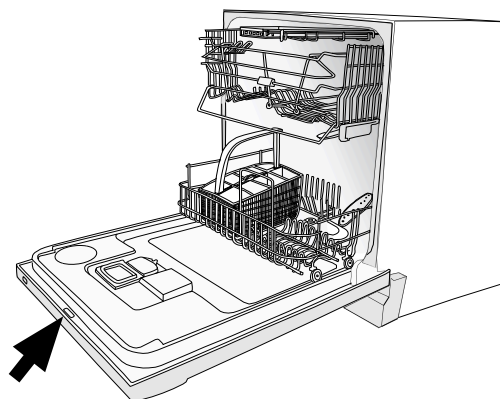
Tür

Verwenden Sie zum Reinigen der Türecke nur ein leicht angefeuchtetes Tuch (und wenn nötig ein wenig Spülmittel).

WARNUNG!



Verwenden Sie keine Sprühflasche oder Ähnliches in der Nähe der Türverriegelung. So stellen Sie sicher, dass kein Wasser in die Türverriegelung gelangen und in Kontakt mit den elektrischen Komponenten kommen kann.



Klarspüler

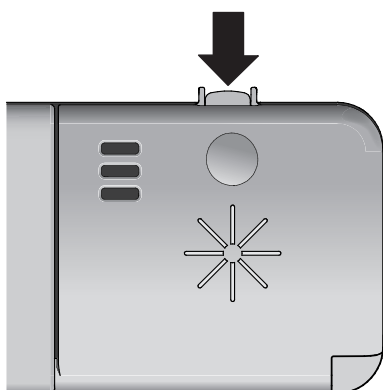


Durch die Verwendung von Klarspüler verkürzt sich die Trockenzeit. Wenn der Klarspüler nachgefüllt werden muss, leuchtet das obige Symbol auf dem Display auf.

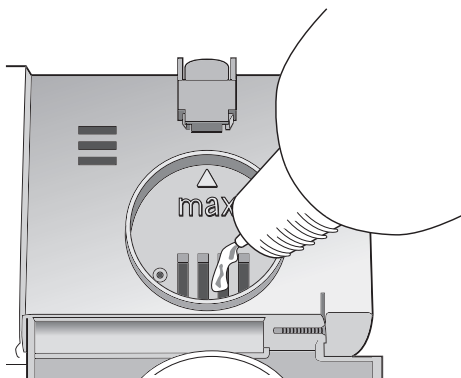
Klarspüler nachfüllen

So füllen Sie Klarspüler nach:

1. Öffnen Sie den Deckel des Klarspülerfachs.



2. Füllen Sie den Klarspüler vorsichtig nach. Füllen Sie den Klarspüler nur bis zur Markierung **max** nach.



3. Entfernen Sie sämtliche Klarspüler-Spritzer neben dem Fach.
4. Verschließen Sie den Deckel sorgfältig.

HINWEIS!

Nach dem Nachfüllen erlischt das Symbol eventuell nicht sofort.

Dosierung wählen

Der Spender für den Klarspüler kann zwischen 0 (aus) und 6 eingestellt werden.

Erhöhen Sie die Dosierung für den Klarspüler:

- Wenn Wasserflecken auf dem Geschirr sind.

Verringern Sie die Dosierung für den Klarspüler:

- Wenn ein klebriger weiß-blauer Film auf dem Geschirr ist.
- Wenn Streifen auf dem Geschirr sind.
- Schaumbildung. Wenn Sie sehr weiches Wasser haben, können Sie den Klarspüler im Verhältnis 50:50 mit Wasser verdünnen.

Die Dosierung festlegen

In Abschnitt Einstellungen wird beschrieben, wie die Dosierung für den Klarspüler festgelegt wird.

Salz



Wenn das Salz nachgefüllt werden muss, leuchtet das obige Symbol auf dem Display auf.

Füllen Sie Salz nach

Bevor Sie einen Geschirrspüler mit einem Wasserenthärter in Betrieb nehmen, müssen Sie Salz in den Salzbehälter einfüllen. Verwenden Sie grobkörniges oder spezielles Geschirrspüler-Salz.

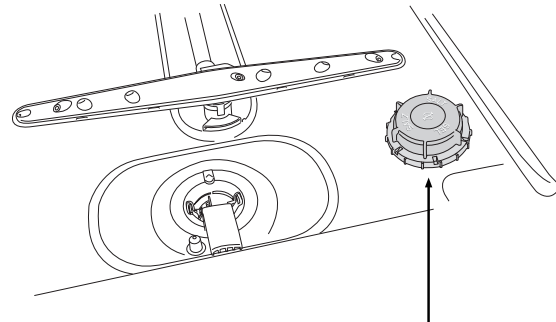
HINWEIS!

Füllen Sie das Salz nach, kurz bevor Sie ein Programm starten. Um das Risiko von Rostflecken zu vermeiden, muss der Geschirrspüler unmittelbar nach dem Nachfüllen von Salz gespült werden.

Gehen Sie beim ersten Nachfüllen folgendermaßen vor:

1. Schrauben Sie den Deckel wie abgebildet ab.
2. Setzen Sie den mit dem Geschirrspüler mitgelieferten Trichter in die Einfüllöffnung des Salzbehälters.. Füllen Sie zuerst 1 l Wasser ein.
3. Fügen Sie anschließend maximal 1,5 kg Salz ein, bis der Behälter voll ist.
4. Entfernen Sie überschüssiges Salz, damit der Deckel fest aufgeschraubt werden kann.
5. Starten Sie das Programm Normal mit einer hohen Temperatur, so dass sämtliche Salzreste im Geschirrspüler weggespült werden.

Wenn nicht mehr genügend Salz vorhanden ist, schrauben Sie den Deckel ab und füllen Sie den Behälter mit Salz. Wasser wird nur beim ersten Mal hinzugefügt! Entfernen Sie Rückstände und verschließen Sie den Deckel. Starten Sie das Programm Normal mit einer hohen Temperatur, so dass sämtliche Salzreste im Geschirrspüler weggespült werden.



Salzbehälterdeckel

HINWEIS!

Nach dem Nachfüllen erlischt das Symbol eventuell nicht sofort.

WARNUNG!



Füllen Sie unter keinen Umständen Geschirrspülmittel in den Salzbehälter. Dadurch wird der Wasserenthärter zerstört!

Fehlermeldungen

| Display | Fehlertyp | Aktion |
|---------|--------------------------|---|
| F: 10 | Überlauf | Bitte den Kundendienst anrufen. |
| F: 11 | Fehler im Wasserablauf | Siehe „Mögliche Ursachen“ in Kapitel Problemlösung. |
| F: 12 | Fehler bei Wassereinlauf | Überprüfen Sie, ob der Wasserhahn aufgedreht ist. |
| F:40 | Ventilundichtigkeit | Schließen Sie den Wasserhahn und rufen Sie den Kundendienst an. |

Schalten Sie die Spülmaschine über den Hauptschalter aus und anschließend wieder ein, um die Fehlermeldung auf dem Display zu entfernen.


Problemlösung

| Problem | Mögliche Ursachen | Aktion |
|--|---|--|
| Das Geschirr ist nicht sauber. | Die Sprüharme drehen sich nicht. | Entnehmen Sie die Sprüharme und reinigen Sie sie. Überprüfen Sie, ob die Sprüharme durch das Geschirr blockiert werden. |
| | Altes Geschirrspülmittel. Geschirrspülmittel kann verderben. | Vermeiden Sie Großpackungen. |
| | Falsche Geschirrspülmittel-Dosierung. | Dosieren Sie je nach Härtegrad des Wassers. Wenn Sie erheblich zu viel oder zu wenig Geschirrspülmittel verwenden, kann das zu schlechteren Spülergebnissen führen. |
| | Das Geschirrspül-Programm ist zu schwach. | Wählen Sie eine höhere Temperatur oder ein stärkeres Programm. |
| | Das Geschirr wurde falsch eingeladen. | Verdecken Sie Porzellan nicht mit großen Schüsseln oder Ähnlichem. Vermeiden Sie es, sehr große Gläser in die Ecken des Korbs zu stellen. |
| | Gläser und Tassen sind während des Spülprogramms umgekippt. | Räumen Sie das Geschirr so ein, dass es stabil platziert ist. |
| | Der Filter ist nicht richtig eingesetzt. | Schrauben Sie den Filter richtig fest. Siehe Abschnitt Reinigung und Pflege. |
| Flecken oder Film auf dem Geschirr. | Es ist nicht genug Salz im Wasserenthärter. | Überprüfen Sie, ob der Deckel auf dem Salzbehälter richtig geschlossen ist. Wenn nicht, rufen Sie bitte den Kundendienst an. |
| | Falsche Einstellung des Wasserenthärters. | Siehe Abschnitt Einstellungen. |
| | Falsche Einstellung für die Klarspüler-Dosierung. | Siehe Abschnitte Klarspüler und Einstellungen. |
| | Der Salzbehälter ist leer. | Füllen Sie Salz nach. Siehe Abschnitt Salz. |
| | Zu hohe Temperatur und/oder zu viel Geschirrspülmittel können Kristall verätzen. Dies kann leider nicht wieder ausgebessert, jedoch vermieden werden. | Spülen Sie Kristall bei niedriger Temperatur und mit einer kleinen Menge Geschirrspülmittel. Wenden Sie sich an den Hersteller des Geschirrspülmittels. |
| Das Geschirr hat einen klebrigen weiß-blauen Film. | Die Dosierung für den Klarspüler ist zu hoch. | Verringern Sie die Menge. Siehe Abschnitte Klarspüler und Einstellungen. Wenn Sie sehr weiches Wasser haben, können Sie den Klarspüler im Verhältnis 50:50 mit Wasser verdünnen. |

Problemlösung

| Problem | Mögliche Ursachen | Aktion |
|--|--|--|
| Flecken auf Edelstahl oder Silber. | Einige Lebensmittel, wie Senf, Mayonnaise, Zitrone, Essig, Salz und Dressings können Flecken auf Edelstahl verursachen, wenn sie zu lange einwirken. | Spülen Sie diese Art von Lebensmitteln gleich ab, wenn Sie den Geschirrspüler nicht sofort starten möchten. Warum nicht das Programm Abspülen verwenden? |
| | Edelstahl kann Flecken auf Silber verursachen, wenn die Materialien beim Geschirrspülen miteinander in Kontakt kommen. Auch Aluminium kann Flecken auf dem Geschirr verursachen. | Silber und Edelstahl sollten beim Geschirrspülen nicht miteinander in Kontakt kommen. |
| Nach dem Spülen sind noch Flecken vorhanden. | Lippenstift und Tee können schwer zu entfernen sein. | Verwenden Sie ein Geschirrspülmittel mit bleichender Wirkung. |
| Klapperndes Geräusch während des Spülvorgangs. | Das Geschirr ist nicht richtig eingeladen oder die Sprüharme drehen sich nicht. | Überprüfen Sie, ob das Geschirr sicher eingeladen wurde. Bewegen Sie die Sprüharme, um sicherzustellen, dass sie sich drehen können. |
| Der Geschirrspüler startet nicht. | Sie haben vergessen, den Hauptschalter einzuschalten. | Drücken und halten Sie den Hauptschalter, bis das Display aufleuchtet. |
| | Die Tür ist nicht richtig geschlossen. | Überprüfen Sie es. |
| | Eine Sicherung/ein Unterbrechungsschalter wurde beschädigt. | Überprüfen Sie es. |
| | Das Netzkabel ist nicht angeschlossen. | Überprüfen Sie es. |
| | Der Wasserhahn ist geschlossen. | Überprüfen Sie es. |
| | Überlauf/Undichtigkeit. | Überprüfen Sie es. |
| | Der Geschirrspüler gibt ein surrendes Geräusch (die Ablaufpumpe) von sich, das Geräusch ist weiterhin zu hören, wenn der Hauptschalter ausgeschaltet wurde. | Drehen Sie den Wasserhahn zu. Ziehen Sie den Netzstecker und rufen Sie den Kundendienst an. |
| Stellen Sie sicher, dass nicht die Option Startvorwahl ausgewählt wurde. | Drücken und halten Sie Start/Stop drei Sekunden lang, wenn Sie die Option Startvorwahl löschen möchten. | |
| Im Display wird 1 Minute angezeigt. | Das Programm dauert länger als erwartet. | Keine Aktion, das Programm wird beim nächsten Mal die korrigierte Laufzeit anzeigen. |
| Im Geschirrspüler bleibt Wasser. | Der Abflussschlauch ist blockiert. | Trennen Sie den Abflussschlauch am Wasserablauf des Waschbeckens ab. Überprüfen Sie, ob sich Schmutz festgesetzt hat. Ist der konusförmige Teil des Rohrs so zugeschnitten, dass der Durchmesser mindestens 14 mm beträgt? |
| | Knick im Abflussschlauch. | Überprüfen Sie, ob der Schlauch frei von Knicken oder scharfen Biegungen ist. |
| | Die Filter sind blockiert. | Reinigen Sie die Grob- und Feinfilter. |
| | Ablagerungen in der Abflusspumpe. | Reinigen Sie die Abflusspumpe. Siehe Abschnitt Reinigung und Pflege. |

Problemlösung

| Problem | Mögliche Ursachen | Aktion |
|---|---|--|
| Schlechter Geruch im Geschirrspüler. | Schmutz an den Dichtungen und in den Ecken. | Reinigen Sie sie mit einer Spülbürste und einem schaumarmen Reinigungsmittel. |
| | Programme mit niedriger Temperatur laufen über einen längeren Zeitraum. | Lassen Sie einmal im Monat ein Programm mit einer höheren Temperatur laufen. |
| Das Geschirr ist nicht richtig trocken. | Trockenleistung zu niedrig. | Aktivieren Sie die Option Langes Trocknen. |
| | Der Geschirrspüler ist nicht vollständig beladen. | Beladen Sie den Geschirrspüler vollständig. |
| | Der Klarspüler muss nachgefüllt werden oder die Dosierung ist zu niedrig. | Füllen Sie Klarspüler nach oder erhöhen Sie die Klarspülerdosierung. Siehe Abschnitte Klarspüler und Einstellungen. |
| | | Öffnen Sie die Tür leicht, nachdem das Programm beendet ist. |
| Die Tür lässt sich nicht schließen. | Die Körbe sind nicht richtig eingesetzt. | Überprüfen Sie, ob die Körbe richtig waagerecht eingesetzt wurden und ob der Wasseranschluss im mittleren Korb mit dem Abspritzrohr verbunden ist. |
| | | Überprüfen Sie, ob die Teller die Körbe blockieren, so dass sie nicht in die richtige Position geschoben werden können. |
| Die Schalttasten reagieren nicht, wenn sie gedrückt werden. | Sie haben nach dem Öffnen der Tür zu schnell auf die Schalttasten gedrückt. | Warten Sie einen Moment und versuchen Sie es erneut. |
| | Die Schalttasten sind verschmutzt. | Reinigen Sie sie mit einem trockenen oder leicht angefeuchteten Tuch. |
| |  Falls dieses Symbol auf dem Display erscheint, ist die Tür nicht weit genug geöffnet. | Öffnen Sie die Tür weiter, bis das Display aufleuchtet. |
| | Kindersicherung (Tastensperre) aktiviert. | Siehe Abschnitt Einstellungen. |

Informationen für das Testinstitut

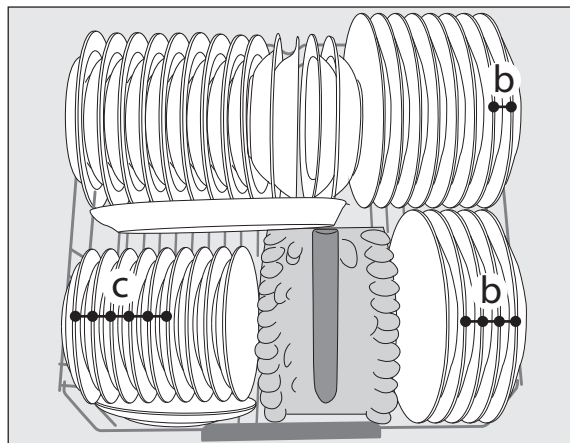
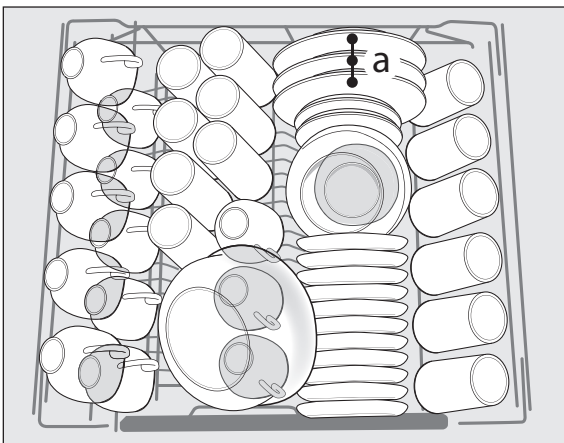
Energiekennzeichnung

| | |
|--------------------------------------|------------------------|
| Europäischer Teststandard: | EN 50242 |
| Anzahl der Standard-Maßgedecke: | 13 |
| Geschirrspüler-Programme: | Normal, keine Optionen |
| Anschluss: | Kaltwasser 15 °C |
| Testmethode für die Geräuschmessung: | IEC 60704-2-3 |

Dosierungen während des Tests

| | |
|-----------------------|---------------------------------|
| Geschirrspülmittel: | In Übereinstimmung mit EN 50242 |
| Vorspülgang: | 7,5 Gramm |
| Hauptspülgang: | 25 Gramm |
| Klarspüler: | In Übereinstimmung mit EN 50242 |
| Klarspüler-Dosierung: | 5 |

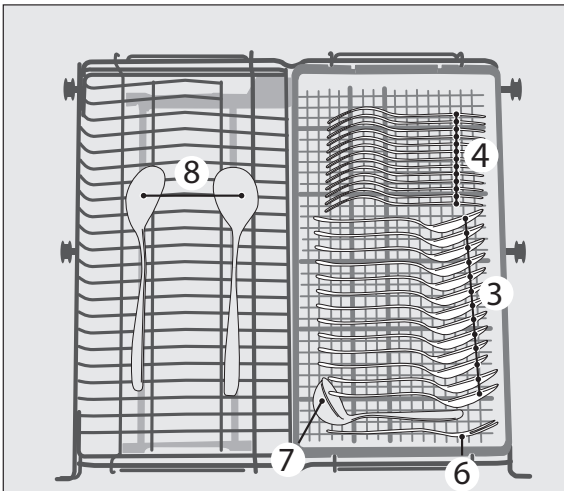
Den Geschirrspüler beladen



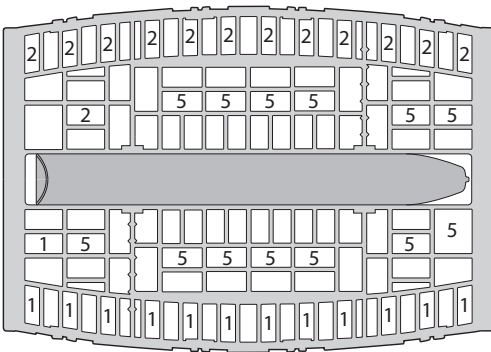
Stellen Sie sicher, dass sich der obere Korb in der niedrigsten Position befindet. Siehe Abschnitt Geschirrspülerkörbe.

- a Ei
- b Hackfleisch
- c Spinat

Informationen für das Testinstitut



1. Teelöffel
2. Esslöffel
3. Suppenlöffel
4. Gabeln
5. Messer
6. Servierbesteck – Gabel
7. Servierbesteck – Saucenlöffel
8. Servierbesteck – Löffel



Technische Informationen

Informationen zur Energiekennzeichnung

Informationsblatt gemäß der delegierten Verordnung (EU) Nr. 1059/2010 der Kommission

ATAG

| | |
|--|--------------------------------------|
| Modellname: | VA9711RT |
| Anzahl der Standard-Maßgedecke: | 13 ¹⁾ |
| Energieeffizienzklasse: | A+ |
| Jährlicher Energieverbrauch (AE _C): | 295 kWh pro Jahr ²⁾ |
| Der Energieverbrauch des Standard-Spülgangs (E _I): | 1,04 kWh |
| Stromverbrauch | |
| Ausgeschalteter Modus (P _o): | 0,95 W |
| Nicht ausgeschalteter Modus (P): | 0,95 W |
| Jährlicher Wasserverbrauch (AW _C): | 2860 Liter pro Jahr ³⁾ |
| Trocknungseffizienzklasse: | A ⁴⁾ |
| Geschirrspüler-Programme: | Normal, keine Optionen ⁵⁾ |
| Programmzeit für den Standard-Spülgang: | 175 Minuten |
| Dauer des nicht ausgeschalteten Modus (T _I): | Unbegrenzt |
| Geräuschemission: | 44 dB(A) re 1 pW |
| Ausführung: | Integriertes Produkt |

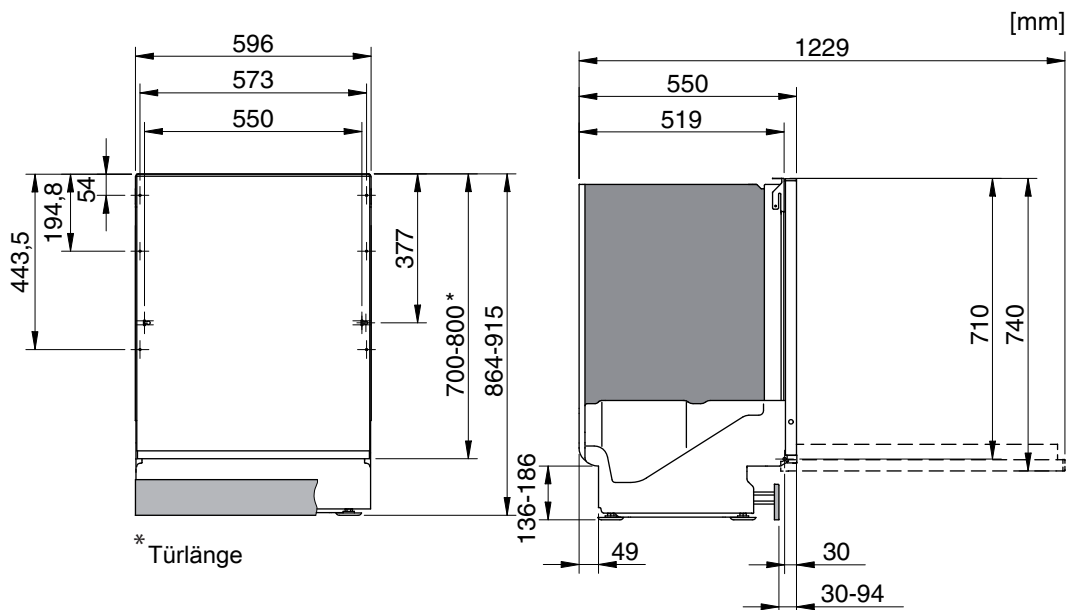
- 1) In Übereinstimmung mit Standard EN 50242.
- 2) Auf Basis von 280 Standard-Spülgängen mit einem Kaltwasseranschluss und Verbrauch gemäß Energiesparmodus. Der tatsächliche Energieverbrauch hängt davon ab, wie die Maschine verwendet wird.
- 3) Auf Basis von 280 Standard-Spülgängen. Der tatsächliche Wasserverbrauch hängt davon ab, wie die Maschine verwendet wird.
- 4) Auf einer Skala von G (am ineffizientesten) bis A (am effizientesten).
- 5) Dieses Geschirrspülprogramm ist der Standard-Spülgang, der zur Zusammenstellung der Informationen zur Energiekennzeichnung verwendet wurde. Es ist zum Spülen von normal verschmutztem Geschirr geeignet und hinsichtlich des Gesamtenergie- und Wasserverbrauchs das effektivste Programm.

Technische Daten

| | |
|-----------------|--|
| Höhe: | 857-915 mm |
| Breite: | 596 mm |
| Tiefe: | 550 mm |
| Gewicht: | 53 kg ¹⁾ |
| Wasserdruck: | 0,03-1,0 MPa 0,3-10 kp/cm ² 3-100 N/cm ² |
| Stromanschluss: | Siehe Typenschild |
| Anschlusswerte: | Siehe Typenschild |

- 1) Das Gewicht kann aufgrund unterschiedlicher Spezifikationen variieren.

Aufstellen



Es ist wichtig, dass Sie die untenstehenden Anweisungen und Hinweise vollständig durchlesen und befolgen. Führen Sie die Installation und den Anschluss gemäß den einzelnen Installationsanweisungen durch.

Sicherheitshinweise

- Die Installation von Elektro-, Wasser und Abflussanschlüssen darf nur von qualifiziertem Fachpersonal vorgenommen werden.
- Die Installation von Elektro, Wasser- und Abflussanschlüssen darf nur von qualifiziertem Fachpersonal durchgeführt werden.
- Halten Sie sich stets an die geltenden Vorschriften für Wasser, Abfluss und Elektrizität.
- Eine mangelhafte oder falsche Installation kann zu höherem Energie-, Wasser- und Geschirrspülmittelverbrauch führen, was höhere Kosten und ein schlechtes Spülergebnis verursacht. Um den Geräuschpegel zu minimieren, sollten Sie unbedingt die folgenden Anweisungen befolgen.
- Seien Sie vorsichtig bei der Installation! Verwenden Sie Schutzhandschuhe! Arbeiten Sie mindestens zu zweit!
- Stellen Sie zum Schutz eine wasserdichte Auffangwanne auf den Boden unter den Geschirrspüler, um Schäden durch mögliche Wasserlecks zu vermeiden.
- Bevor Sie den Geschirrspüler festschrauben, führen Sie einen Testlauf mit dem Programm Abspülen durch. Überprüfen Sie, ob Wasser in den Geschirrspüler läuft und wieder abläuft. Überprüfen Sie auch die Dichtigkeit der Anschlüsse.

WARNUNG!



Drehen Sie die Wasserversorgung ab, wenn Sie den Geschirrspüler installieren!

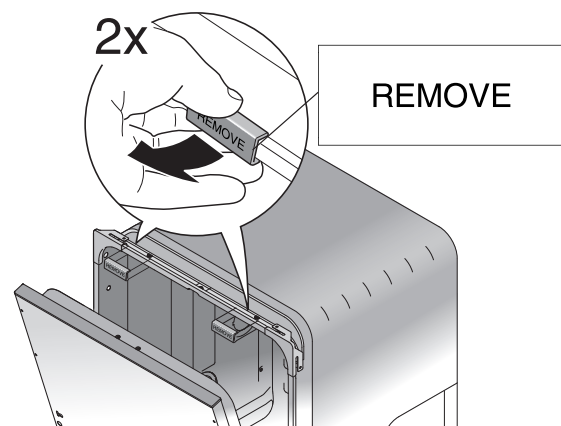
WARNUNG!



Während der Installationsarbeiten muss der Netzstecker gezogen oder die Stromversorgung der Steckdose abgeschaltet sein!

Transportsicherung für die Tür

Vergessen Sie nicht, die Transportsicherung für die Tür zu entfernen, wenn Sie den Geschirrspüler auspacken.



Aufstellen

Aufstellung

- Die Nischenhöhe und die Anschlussmaße sind in der separaten Installationsanleitung aufgeführt. Überprüfen Sie, ob alle Maße richtig sind, bevor Sie mit der Installation beginnen.
- Stellen Sie sicher, dass der Geschirrspüler auf einem festen Untergrund installiert wird. Stellen Sie die justierbaren Standfüße so ein, dass der Geschirrspüler eben steht. Ziehen Sie die Sicherungsmuttern an.

Wasserablauf

Alle notwendigen Informationen hierzu finden Sie in der separaten Installationsanleitung.

Dieser Geschirrspüler kann auch höher eingebaut werden (um eine ergonomische Arbeitshöhe zu erhalten). Das heißt, dass der Geschirrspüler so eingebaut werden kann, dass der Abflussschlauch unter dem Boden des Geschirrspülers verläuft und so direkt zum Bodenabfluss geleitet wird. Der Geschirrspüler ist mit einem integrierten Anti-Siphon-Gerät ausgestattet, das verhindert, dass während des Spülvorgangs das Wasser aus der Maschine laufen kann.

Der Ablaufschlauch kann auch mit einem Anschlussnippel in der Wasserleitung des Abflusses verbunden werden. Der Anschlussnippel muss einen Innendurchmesser von mindestens 14 mm haben.

Der Abflussschlauch kann um maximal 3 m verlängert werden (die Gesamtlänge darf 4,5 m nicht überschreiten). Alle Verbindungen und Anschlussrohre müssen einen Innendurchmesser von mindestens 14 mm haben. Der Ablaufschlauch sollte jedoch idealerweise durch einen neuen Schlauch ohne Verbindungen ersetzt werden.

Kein Teil des Abflussschlauchs darf mehr als 950 mm über dem Boden des Geschirrspülers liegen.

Stellen Sie sicher, dass der Ablaufschlauch keine Knicke hat.

Wasseranschluss

Verwenden Sie nur den Zulaufschlauch, der mit dem Geschirrspüler geliefert wurde. Verwenden Sie keine alten Schläuche oder andere Ersatz-Zulaufschläuche.

Am Zulaufrohr muss sich ein Verschlusshahn befinden. Der Verschlusshahn muss leicht zugänglich sein, damit das Wasser abgedreht werden kann, wenn der Geschirrspüler bewegt werden muss.

Öffnen Sie nach Abschluss der Installation den Zulaufhahn, damit sich der Druck verteilt und überprüft werden kann, ob alle Abschlüsse dicht sind.

Anschluss an Kaltwasser...

Wenn Sie Ihre Wohnung mit Öl oder Strom heizen.

Anschluss an Warmwasser (max. 70 °C)...

Wenn Sie Ihre Wohnung mit Fernwärme, Solarenergie oder geothermischer Energie heizen. Wenn Sie einen Warmwasseranschluss wählen, verringert das die Programmlaufzeiten und den Stromverbrauch des Geschirrspülers.

Stromanschluss

Informationen zum Stromanschluss finden Sie auf dem Seriennummernschild. Diese Angaben müssen zu der Stromversorgung passen.

Ein Geschirrspüler mit Netzstecker muss an eine geerdete Steckdose angeschlossen werden.

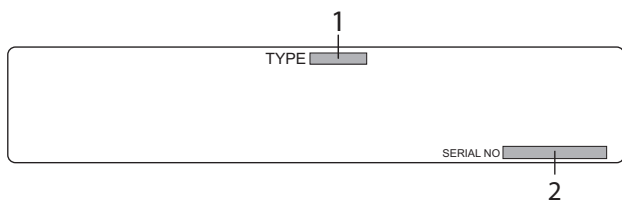
Die elektrische Steckdose muss außerhalb des Einbaubereichs montiert sein, damit sie nach der Installation des Geschirrspülers leicht zugänglich ist. Verwenden Sie kein Verlängerungskabel!

HINWEIS!

Reparaturen und Wartungsarbeiten für Sicherheit oder Leistung müssen von qualifizierten Fachleuten durchgeführt werden.

Kundendienst

Lesen Sie Kapitel Problemlösung, bevor Sie den Kundenservice anrufen. Notieren Sie sich die Informationen auf dem Seriennummernschild, das sich auf der rechten Innenseite des Geschirrspülers befindet. Notieren Sie sich die Typennummer (1) und die Seriennummer (2).



Ihre Notizen

Ihre Notizen

Kurzanleitung

1 Befüllen der Körbe

Spülen Sie Geschirr nicht unter fließendem Wasser ab, bevor Sie es in den Geschirrspüler legen. Entfernen Sie lediglich größere Speisereste, bevor Sie den Geschirrspüler beladen.

2 Hinzufügen von Geschirrspülmittel

Das Fach für das Geschirrspülmittel hat einen kleineren Behälter für den Vorspülgang und einen für den Hauptspülvorgang.

3 Achten Sie darauf, dass sich die Sprüharms frei bewegen können!

4 Drücken Sie den Hauptschalter bis das Display aufleuchtet

5 Wählen Sie ein Programm und jede beliebige Option

6 Drücken Sie Start/Stop und schließen Sie die Tür