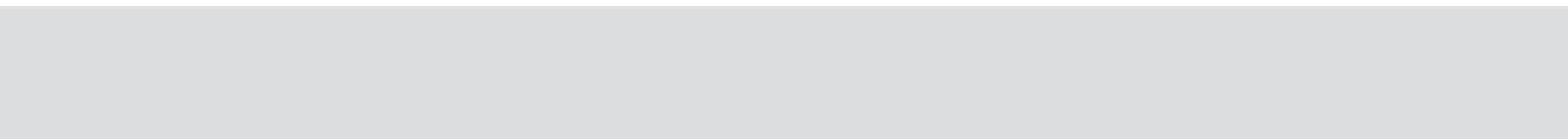


Gebruiks- & Onderhoudshandleiding Vaatwasser

ATAG
VA9611ST



ATAG



Inhoud

Voordat u de vaatwasser voor de eerste keer gebruikt	4	Eco-vaatwassen	24
Veiligheid	5	Breekbare vaat	25
Kindveiligheid	6	Reiniging	26
Onderdelen van de vaatwasser	7	Spoelglansmiddel	29
Technische gegevens	7	Zout	30
Korven	8	Problemen verhelpen	31
Bedieningspaneel	11	Technische informatie	34
Doseerbak reinigingsmiddel	11	Installatie	36
Basisgebruik	12	Service en garantie	39
Programmabeschrijving	17	Beknopte handleiding	40
Status light	18		
Instellingen	19		
Foutmeldingen	23		

Voordat u de vaatwasser voor de eerste keer gebruikt

De gebruiksaanwijzing lezen

Lees de gebruiksaanwijzing voordat u de machine voor de eerste keer gebruikt, met name de hoofdstukken Veiligheid, Kindveiligheid en Basisgebruik.

Voorzichtig met bepaalde materialen omgaan

Lees het hoofdstuk 'Breekbare vaat' voordat u serviesgoed met ongeglazuurde decoratie of andere huishoudelijke artikelen van kunststof, hout of kristal wast, die een bijzondere behandeling vereisen.



Algemeen

Winteropslag/Transport

- Lees en volg de gebruiksaanwijzingen!
- De aanleg van waterleidingen, afvoerleidingen en de elektrische installatie moet, indien nodig, worden uitgevoerd door een gekwalificeerd persoon.
- Gebruik de vaatwasser niet voor andere doeleinden dan die in deze gebruiksaanwijzing staan vermeld.
- Laad de vaatwasser uitsluitend met vaat.
- Gebruik alleen vaatwasmiddelen!
- Plaats messen en andere scherpe objecten dusdanig dat ze geen mensen kunnen verwonden of schade kunnen toebrengen aan de vaatwasser.
- De machine is niet bedoeld voor gebruik door personen (waaronder kinderen) met beperkte fysieke of geestelijke capaciteiten of een gebrek aan ervaring en kennis. Deze personen moeten instructies ontvangen over het gebruik van de machine van een persoon die verantwoordelijk is voor hun veiligheid.
- Houd kinderen onder toezicht om ervoor te zorgen dat ze niet met de machine spelen.

- Beschadigde netvoedingskabels mogen uitsluitend worden vervangen door een gekwalificeerde elektromonteur.
- Dit apparaat is bedoeld voor huishoudelijk en soortgelijk gebruik, zoals:
 - in keukens (voor personeel) in winkels, kantoren en andere werkomgevingen;
 - in boerderijen;
 - door gasten in hotels, motels en andere overnachtingsmogelijkheden;
 - in Bed & Breakfasts.

Geen vaat in de machine inbrengen die restanten van oplosmiddelen bevatten in verband met explosiegevaar. Daarnaast mag er geen vaat met as, was of smeervet in de vaatwasser worden gewassen.

Winteropslag/Transport

Bewaar de machine in omgevingen waar geen vorst voorkomt.

Vermijd lange transporten in extreem koude omstandigheden. Vervoer de machine rechtop of liggend op de rug.

Overvulbeveiliging

De overvulbeveiliging pompt water naar buiten en sluit de watertoevoer af wanneer het waterniveau van de machine boven het normale niveau stijgt. Indien de overvulbeveiliging opstart, sluit dan de watertoevoer af en bel de servicedienst. Zie 'Problemen oplossen'.

Reiniging

Gebruik alleen een enigszins vochtige doek voor het reinigen rond de rand van deur. Gebruik geen spuitbus! Er kan water in de vergrendeling doordringen en in contact komen met de elektrische onderdelen.

Verpakkingsmaterialen

Sorteer het materiaal conform de aanbevelingen van de plaatselijke autoriteiten.

Afdanken

Wanneer de tijd is aangebroken om de machine af te danken, dient de machine gelijk onklaar gemaakt te worden. Verwijder de stekker en knip het snoer zo kort mogelijk af.

Neem contact op met het afvalverwerkingsbedrijf bij u in de buurt of met de plaatselijke autoriteiten voor informatie over de juiste wijze om de machine af te danken!

Deze machine is ontworpen en gelabeld voor recycling.

Kindveiligheid!



Kindveilig toetsenslot

Om te voorkomen dat kinderen de machine starten, kunt u een toetsenslot activeren.

Ga als volgt te werk:

1. Schakel de machine uit met de hoofdschakelaar.
2. Houd de temperatuur- en droogtoetsen ingedrukt als u de hoofdschakelaar inschakelt.

De temperatuur-, droog- en startsymbolen gaan knipperen. Laat de temperatuur- en droogtoetsen los.

3. Druk op de Programmakeuzetoets. Als het symbool voor het Automatisch programma, is het toetsenslot geactiveerd.
4. Druk op de Start-/Stop-toets om de instelling op te slaan.

Wanneer het toetsenslot geactiveerd is, knippen de temperatuur- en droog-symbolen zodra men op een van de toetsen drukt.

Om het toetsenslot tijdelijk te deactiveren als u de machine wilt starten, moet u gelijktijdig op de temperatuur- en droogtoetsen drukken. Het toetsenslot wordt vervolgens automatisch na 3 minuten opnieuw geactiveerd.

Om het toetsenslot definitief te deactiveren moet u dezelfde handeling verrichten als voor het activeren. Als het symbool voor Automatisch programma dooft, is het toetsenslot gedeactiveerd.

Tip!

Kijk voor meer informatie in het hoofdstuk Instellingen.

Kindveilig vaatwassen

- Maak voor alle lange/scherpe voorwerpen gebruik van de messenkorf of meshouder.
- U dient altijd de deur te sluiten en onmiddellijk het programma te starten nadat u het vaatwasmiddel hebt toegevoegd.
- Houdt kinderen uit de buurt van de vaatwasser wanneer deze open is. Er kunnen restanten van vaatwasmiddelen zijn achtergebleven!
- Laat kleine kinderen niet met de vaatwasser spelen. Extra aandacht is vereist wanneer de deur open is.

Bescherm uw kinderen!



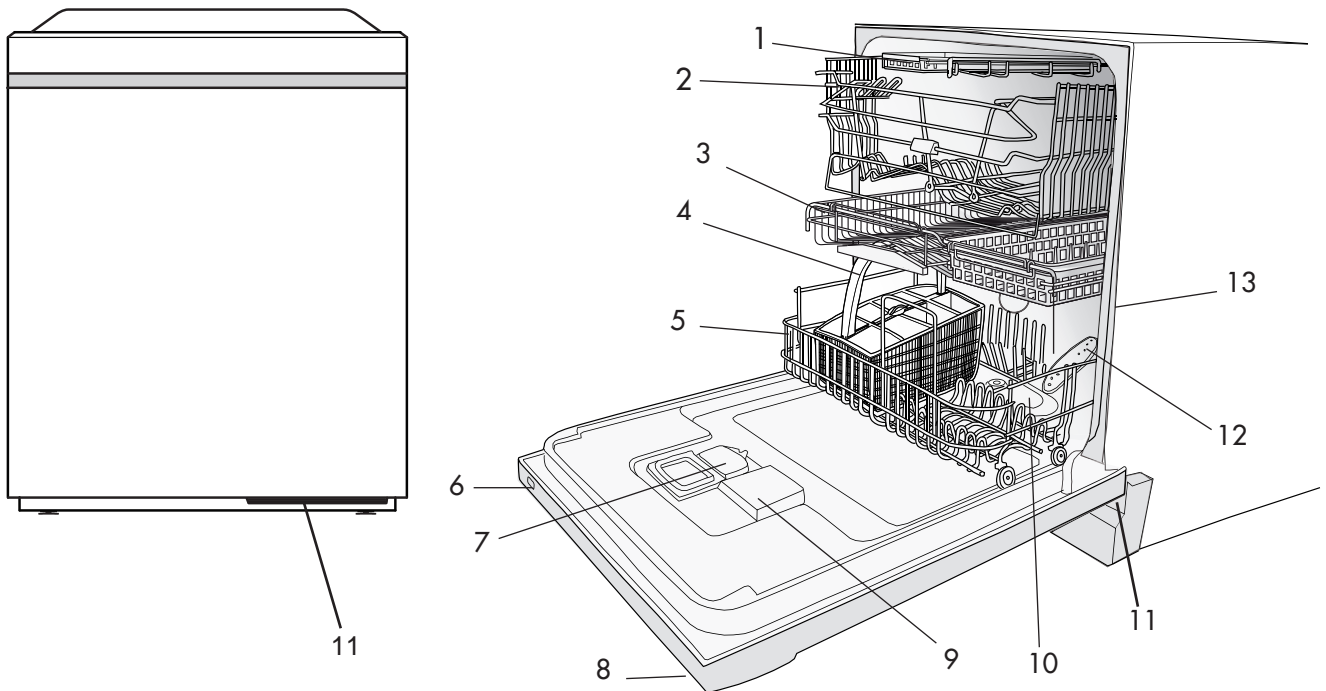
- Vaatwasmiddel is bijtend!

WAARSCHUWING: vaatwasmiddelen zijn sterk alkalisch. Wasmiddelen kunnen zeer gevaarlijk zijn als ze worden ingeslikt. Vermijd contact met de huid en ogen en houd kinderen uit de buurt van de vaatwasser wanneer de deur is geopend.

Controleer of het vaatwasmiddelbakje leeg is nadat het programma is beëindigd.

Bewaar vaatwasmiddelen en spoelglansmiddelen buiten het bereik van kinderen! Indien een kind toch vaatwasmiddel inslikt, laat het kind dan gelijk één of twee glazen melk of water drinken. Laat het kind niet overgeven. Waarschuw een arts! Indien er vaatwasmiddel in ogen is terechtgekomen, spoel de ogen dan (ten minste 15 minuten lang) met ruimschoots water schoon.

Onderdelen van de vaatwasser*



1. Messenkorf
2. Bovenste korf
3. Middelste korf
4. Bestek korf
5. Onderste korf
6. Hoofdschakelaar
7. Vaatwasmiddelbakje
8. Bedieningspaneel

9. Spoelglansmiddelbakje
10. Filter
11. Status light
12. Sproeiarmen
13. Type plaatje

* Gegevens kunnen per model en markt verschillen!

Technische gegevens

Hoogte	860-910 mm
Breedte	596 mm
Diepte	550 mm ****
Gewicht	48 kg / 51 kg
Capaciteit**	12 maatcouverts
Waterdruk	0,03-1,0 MPa (0,3-10 kp/cm ²)
Aansluiting	1-fase, 230 V, 50Hz 10A***
Maximaal vermogen	1600 W***
Accessoires	Bovenblad, zijpanelen, kantelbeveiliging

* Gegevens kunnen per model en markt verschillen!

**Conform standaard, EN 50242.

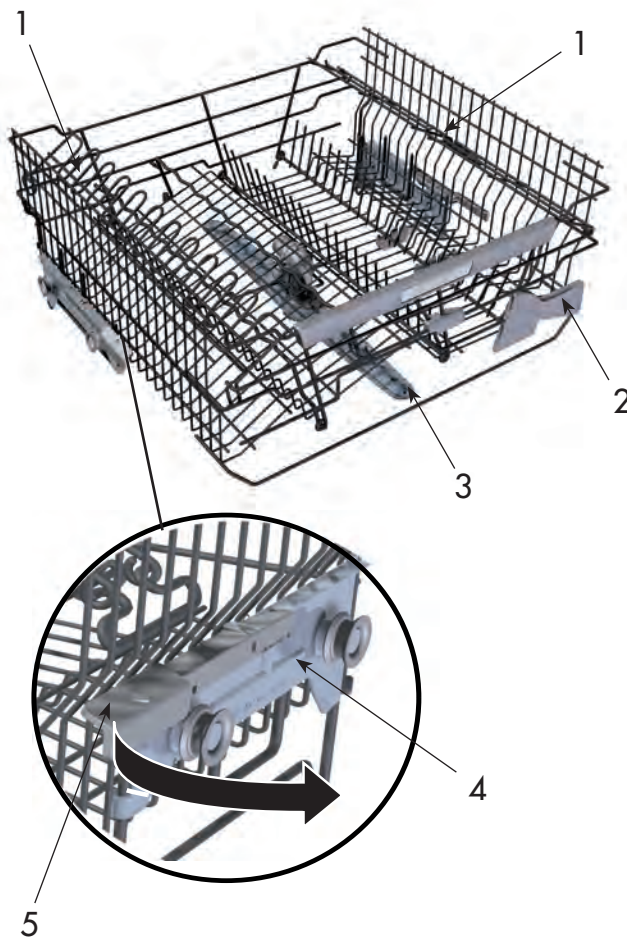
***Zie typeplaatje.

****Zonder gemonteerde houten deur.

De korven*



Bovenste korf



1. Wijnglasrek
2. Messtop
3. Bovenste sproeiarm
4. Sluithendel voor bovenste korf
5. Greep

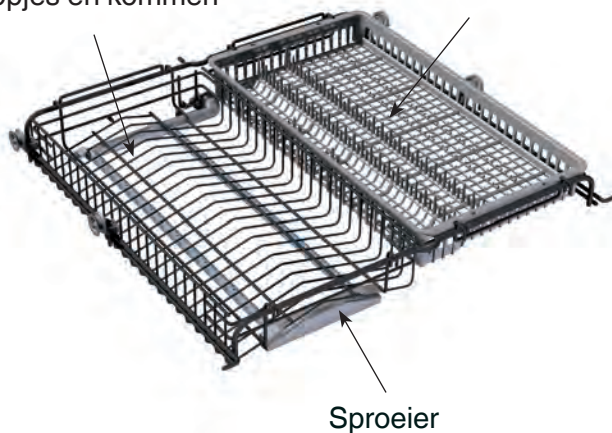
Omhoog-/omlaagbrengen van de bovenste korf

1. Trek de bovenste korf naar voren.
2. Trek de grepen (5) aan beide kanten van de bovenste korf uit en breng de bovenste korf tegelijkertijd omlaag.
3. Pak het mandje aan beide kanten beet en breng deze omhoog.

Middelste korf

Draadmand voor lage kopjes en kommen

Bestekkorf



Sproeier

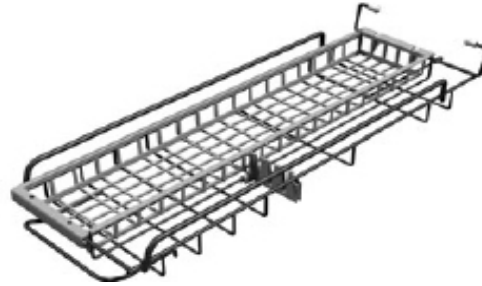
* Gegevens kunnen per model en markt verschillen!

De korven*

Onderste korf

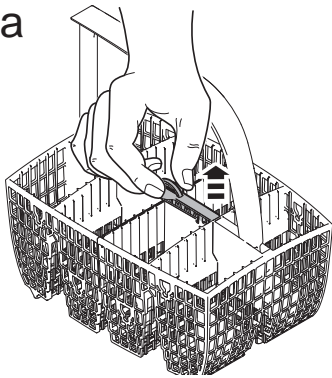


Messenkorf

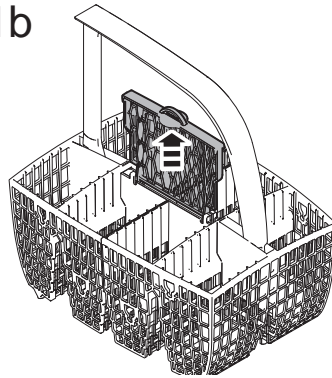


Bestekkorf

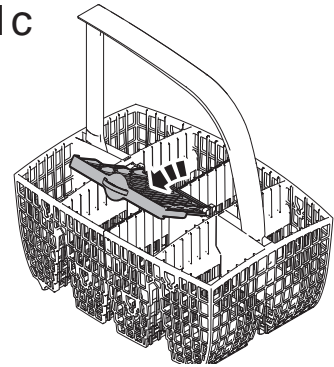
1a



1b

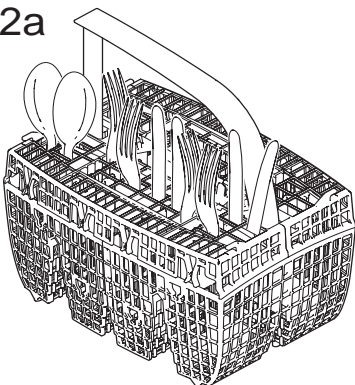


1c

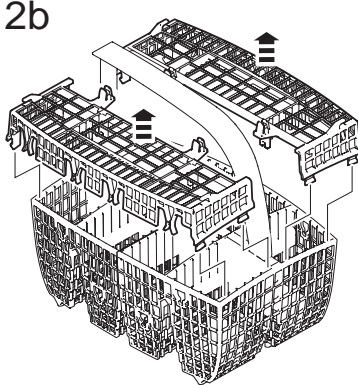


Deksel bestekkorf

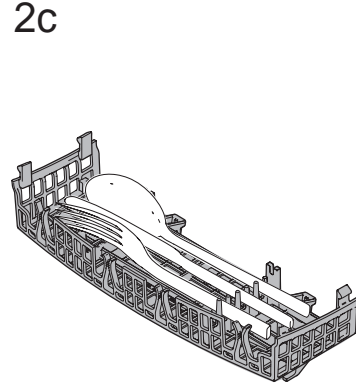
2a



2b



2c



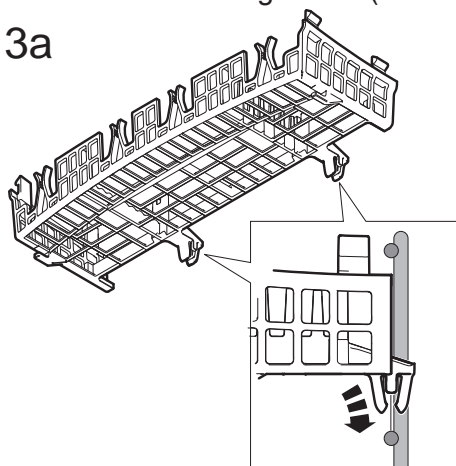
* Details können je nach Modell und Land unterschiedlich sein!

De korven*

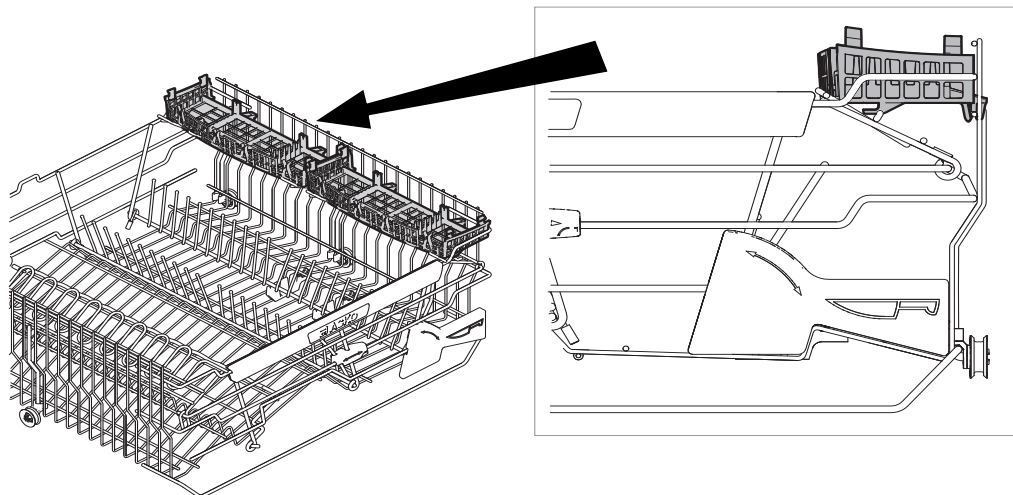
Het deksel van de bestekkorf plaatsen

Het deksel van de bestekkorf kan worden verwijderd en bijvoorbeeld als een extra bestekkorf in de bovenste korf worden gebruikt (zie onderstaande afbeelding).

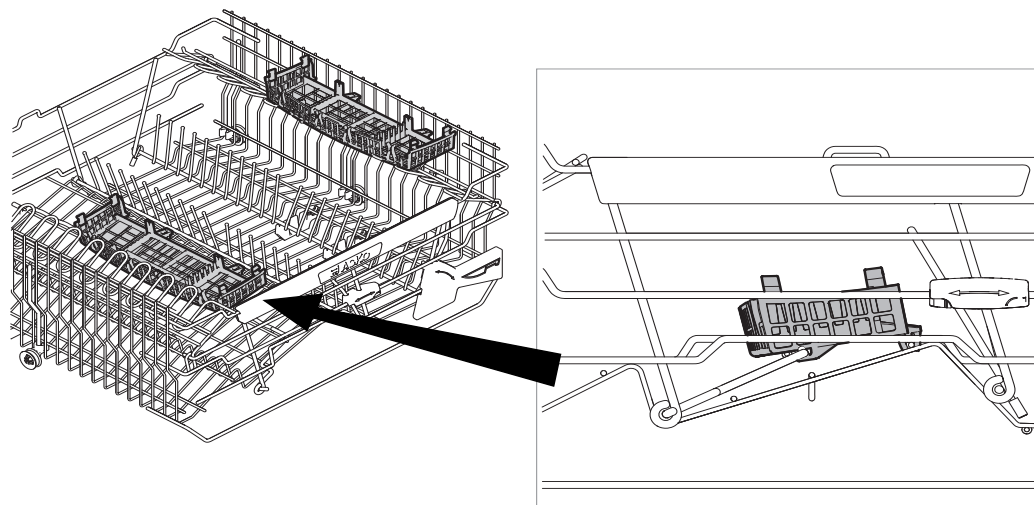
3a



3b

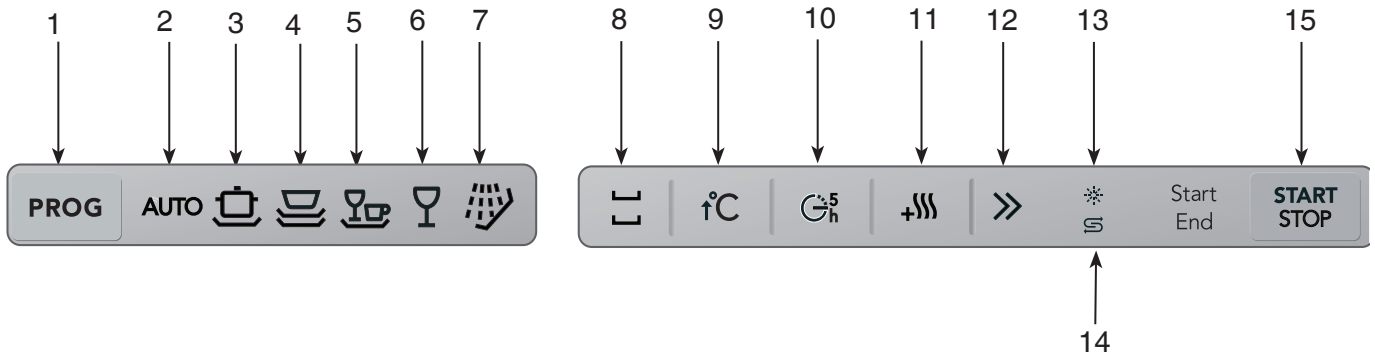


3c



* Gegevens kunnen per model en markt verschillen!

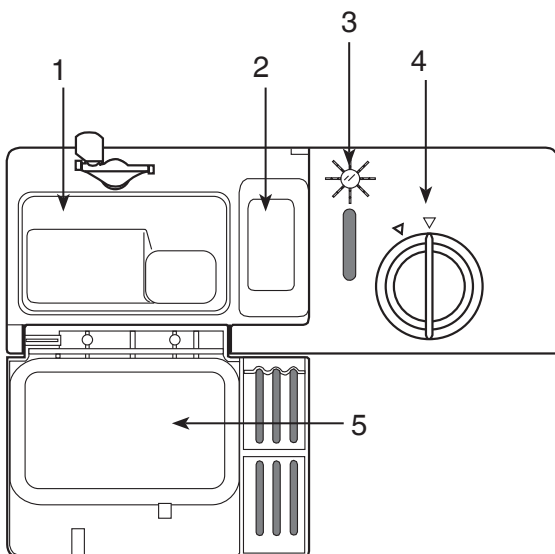
Bedieningspaneel



- | | |
|---------------------------|-------------------------------|
| 1. Programmakiezer | 9. Hogere temperatuur |
| 2. Automatisch programma | 10. Uitgestelde start |
| 3. Intensief programma | 11. Extra droog |
| 4. Normaal programma | 12. Versneld |
| 5. Kwetsbare vaat | 13. Glansspoelmiddelindicatie |
| 6. Kort programma | 14. Zoutindicatie |
| 7. Afspoel programma | 15. Start/stop |
| 8. Hele of halve belading | |

				AUTO Automatisch programma			
iC	55°	eco 55°	40°			iC	
	70°	65°	50°				

Doseerbak reinigingsmiddel



1. Bakje voor vaatwasmiddel voor hoofdwass
2. Bakje voor voorwasmiddel
3. Vulindicator spoelglansmiddel (niet bij alle modellen)
4. Deksel spoelglansmiddel
5. Deksel wasmiddelbakje

Basisgebruik

Hieronder volgen stapsgewijs instructies om u te helpen optimale resultaten met uw vaatwasser te verkrijgen.

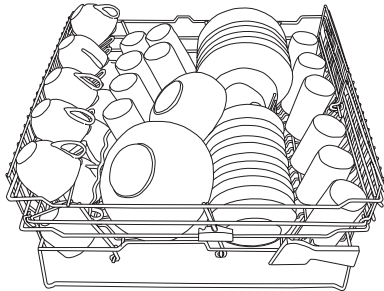
1 De korven juist beladen!

Dankzij Super Cleaning System hoeft u de vaat niet meer onder stromend water te spoelen. Verwijder alleen grote voedselresten en afval. Handig en milieuvriendelijk!

Plaats glazen, kopjes, schalen, borden en schotels in de bovenste korf. Wijn glazen dienen te hangen of te leunen tegen het wijnglasrek en messen moeten worden geplaatst in de messenhouder indien deze aanwezig is.

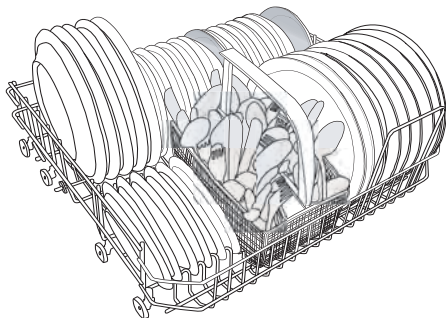
Let op!

Zorg ervoor dat alle vervuilde oppervlakken naar binnen en omlaag zijn gericht!



Plaats borden, schalen, dienbladen, steelpannen en bestek (in de messenkorf) in de onderste korf.

Het uitneembare bordenrek dat bij bepaalde modellen wordt geleverd kan eenvoudig worden uitgenomen om plaats te maken voor grote borden, steelpannen en potten of worden geplaatst in drie alternatieve posities.



Plaats het bestek met de handvatten naar beneden en zoveel mogelijk verspreid. Zorg ervoor dat lepels niet in elkaar haken. Plaats geen bestek dat is gemaakt van verschillende materialen – zoals zilver en roestvrij staal – in hetzelfde compartiment (kans op vlekken).

Let op!



Messen en andere voorwerpen met scherpe punten moeten horizontaal of in de korf worden geplaatst, met de punten naar beneden.

De messenkorf heeft een neerklapbaar gedeelte in het midden voor kleine objecten of smalle dingen, zoals elektrische mixers.

Plaats lang bestek en vleesmesses in de speciale messenbox (indien aanwezig) of in de bovenste korf.

Controleer of de sproeiarmen vrijelijk kunnen bewegen. Zie het hoofdstuk getiteld Breekbare vaat indien u objecten wilt wassen die breekbaar kunnen zijn.



Basisgebruik

2 Schoonmaakmiddel voor de vaat

De dosering van het reinigingsmiddel moet worden aangepast aan de hardheidsgraad van het water.

Volg de doseeraanwijzingen op de verpakking van het afwasmiddel. Als u een machine met ontharder heeft, dient u de dosering van zacht water te hanteren.

Doseer het reinigingsmiddel in het doseerbakje voor reinigingsmiddel. Er is een bakje voor voorspoelen en een bakje voor de hoofdafwas, zie Doseerbakje. Neem contact op met de fabrikant van het reinigingsmiddel als u vragen heeft over het reinigingsmiddel.

Vaatwastabletten

Halveer het tablet wanneer het deksel van het bakje moeilijk sluit. Het risico bestaat dat het vaatwasmiddel niet op de juiste manier oplost en dus niet goed gedoseerd wordt wanneer het deksel vast zit en niet juist geopend kan worden.

3-in-1/ Universeel reinigingsmiddel

Let op!

Lees de gebruiksaanwijzingen voor dergelijke producten zorgvuldig. Mocht er nog iets onduidelijk zijn, neem dan contact op met de fabrikant van het reinigingsmiddel.

VOORZICHTIG!

Bescherm uw kinderen!

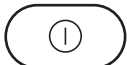
- Vaatwasmiddel is bijtend!

Let op:

Gebruik alleen vaatwasmiddelen

Middelen voor handwas en kleding kunnen niet worden gebruikt, omdat het opgehoopte schuim de prestaties van de machine kan doen verminderen.

3 Zet de hoofdschakelaar aan



Basisgebruik

4 Selecteer het programma

Selecteer een programma door één of meerdere keren op de programmakiezer te drukken totdat het gewenste programma wordt weergegeven. Zie de onderstaande programmahandleiding.

AUT Automatisch programma

De vaatwasser detecteert hoe vervuild de vaat is en stelt het waterverbruik en de temperatuur daarop af. Gebruik Normaal drogen voor een goed droogresultaat.

Wanneer de vaatwasser pas is geïnstalleerd, moeten nog 5 programma's worden gedraaid voordat het Automatische programma volledig is aangepast en de beste resultaten oplevert.



Intensief programma

Het intensieve programma moet worden gebruikt voor zeer vervuilde vaat, zoals steelpannen, potten en ovenschalen. Als er nog ruimte over is in de machine nadat u deze vaat hebt geplaatst, kunt u ook borden, etc. toevoegen.



Normaal programma

Voor normaal vervuilde vaat of vaat met opgedroogde etensresten, zoals borden, serviesgoed, kopjes, glazen, enz.”

Gebruik het Normale programma met Normale temperatuur en Normaal drogen.

U kunt ook Eco-temperatuur en Eco-drogen gebruiken om water en energie te besparen.



Kort programma

Als de afwas slechts licht vervuild is, kunt u Kort programma kiezen. Dit programma wordt gebruikt voor licht vervuild glaswerk en servies, zoals bijvoorbeeld koffiekopjes.



Kwetsbare vaat

Als de vaat licht vervuild is, kunt u Kwetsbare vaat selecteren. Dit programma is bedoeld voor glas en serviesgoed dat net is gebruikt en daarom geen krachtiger programma vereist.



Afspoel programma

Voor het afspoelen van de vaat, terwijl er nog meer vaat moet worden toegevoegd.

Als u extra opties wilt gebruiken, ga dan naar het hoofdstuk Opties. Zo niet, kunt u nu de machine starten (zie punt 6).

Basisgebruik

5 Selecteer opties

Om een optie te kiezen drukt u op één van de optieknoppen.

Hogere temperatuur

Met de toets voor temperatuur kunt u zelf de wastemperatuur kiezen. U kunt als volgt de temperatuur instellen:

	Normaal	Eco
Automatisch programma		
Intensief:	70°C	55°C
Normaal:	65°C	55°C
Kwetsbare vaat:	50°C	40°C
Kort programma:	60°C	30°C

Het temperatuursymbool gaat branden wanneer u de hoogste temperatuur hebt gekozen. Deze selectie blijft geldig totdat er een andere temperatuur wordt gekozen.

Extra droog

Indien u een beter droogresultaat wilt, drukt u op de toets Drogen (Normaal), waarna een symbool met drie golflijnen gaat branden. Indien u een programma wilt zonder droogoptie (Eco), druk dan opnieuw op de toets. Hierna gaat het symbool uit.

Uitgestelde start

Als u de machine op een later tijdstip wilt laten starten, moet u op de toets voor de optie Vertraagde start drukken. Het kloksymbool op de toets licht op. Druk vervolgens op de Start-/Stop-toets, waarna de machine 5 uur later met het programma zal beginnen. Om de functie Vertraagde start af te breken drukt u gedurende drie seconden op de Start-/Stop-toets.

Versneld

Een optie die de programmatijd verkort maar meer water en energie verbruikt om de vaat te reinigen. Kan worden gebruikt in combinatie met Intensieve was en Normale was.

Hele of halve belading Programma bovenste korf

Als er alleen kopjes en glazen in de bovenste korf staan die moeten worden gewassen, kunt u dit programma gebruiken.

Programma onderste korf

Als u alleen borden en bestek wilt wassen in de onderste korf, kunt u het programma onderste korf gebruiken.

Basisgebruik

6 Druk op Start

De vaatwasser start nu op. Het gehele programma wordt automatisch geregeld.

Controleer of de deur goed is gesloten, anders start de machine niet.

Op het display wordt 'Programma gestart' weergegeven. Als de deur open is of niet juist is gesloten, 'verschijnt er Deur sluiten' in het display.

Programma wijzigen

Indien u het programma wilt veranderen nadat de machine is gestart, drukt u drie seconden lang op de Start-/Stop-toets. Selecteer vervolgens een nieuw programma en druk opnieuw op de Start-/Stop-toets.

Controleer of er reinigingsmiddel in de zeepbak aanwezig is.

Wilt u meer vaat laden?

Open voorzichtig de deur. Het programma stopt automatisch. Indien u de extra vaat heeft toegevoegd en de deur vervolgens weer sluit, zal de vaatwasser het programma vervolgen.

Indien de machine wordt uitgeschakeld met de hoofdschakelaar(of in het geval van een stroomonderbreking) voordat het wasprogramma is voltooid, gaat het onderbroken programma verder wanneer de stroomtoevoer is hersteld.






Let op!

Indien de stroom wordt uitgeschakeld of de deur geopend blijft tijdens het drogen, wordt het programma onderbroken.

7 Standbystand

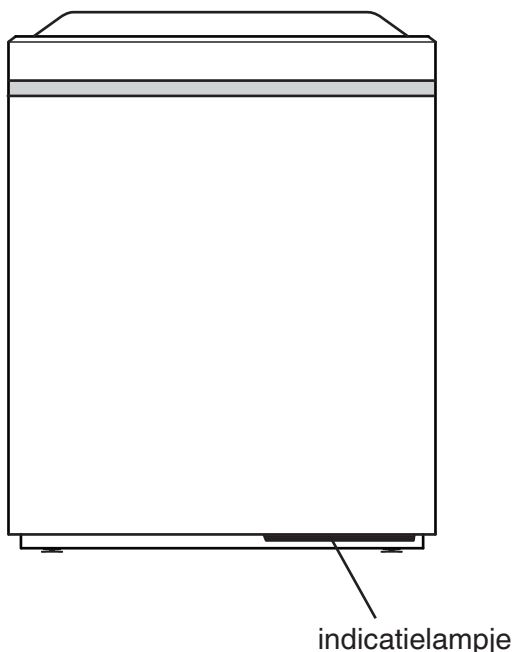
Zodra de machine klaar is, verbruikt deze alleen standby-stroom. Draai de waterkraan dicht wanneer de machine voor langere tijd niet wordt gebruikt, bijv. tijdens vakanties.

Programmabeschrijving

Programma's	Automatisch programma	Intensief prog.	Normaal prog.	Kwetsbare vaat	Kort prog.	Afspoel prog.
	AUT					
Opties	--+	--	↑°C +	↑°C	↑°C +	--
Voorwassen met SCS*	1-3	2	2	--	--	--
Hoofdwas ***	55-65°C	55°C	65°C	50°C	60°C	--
Aantal spoelingen	2-3, Laatste spoeling 60°C	3, Laatste spoeling 60°C	2, Laatste spoeling 70°C	2, Laatste spoeling 50°C	2, Laatste spoeling 60°C	1 laatste spoeling
Verbruikswaarden						
1. Programmaduur warm water / uur: min. **	2:00-3:00	3:15	2:35	1:55	1:00	0:04
Energieverbruik ca. kWh	1,3-1,8	1,3	1,5	0,9	1,0	0.01
2. Programmaduur koud water / uur: min. **	1:40-2:25	2:50	2:10	1:35	0:45	0:04
Energieverbruik ca. kWh	0,7-0,9	0,6	0,9	0,5	0,6	0.01
Waterverbruik (l)	13-21	19	16	10	9	3
<p>* SCS = Super Cleaning System.</p> <p>** Alle genoemde tijden zijn bij benadering. De programmaduur kan variëren door watertemperatuur, waterdruk, spanningswijzigingen enz.</p> <p>1. Aansluiting op koud water ca. 15°C.</p> <p>2. Aansluiting op warm water ca. 60°C.</p> <p>*** De genoemde temperaturen worden als standaard in de fabriek ingesteld. Door middel van de temperatuuroptie kunt u de temperatuur wijzigen.</p>						

Status light

Het indicatielampje aan de onderzijde van de deur geeft d.m.v. 3 kleuren de status van het programma weer.



Indicatielampje

Blauw

- Het programma is gestart, maar het is nog mogelijk om vaat toe te voegen

Rood

- Het vaatwasmiddel is inmiddels opgenomen in het water. Om een perfect afwasresultaat te garanderen, is het verstandiger om geen vaat meer toe te voegen.

Knipperend rood *

- Apparaat heeft één van de volgende storingen:

- storing in watertoevoer
- ventiellekkage
- te veel water in de machine
- verstopte zeef

Groen

- Het programma is afgerond (lampje brandt 2 uur)

*Zie Storingsindicaties en Storingen verhelpen

Instellingen

Herprogrammeren

Bepaalde functies van de machine kunnen worden geherprogrammeerd. Door gebruik te maken van de gewone knoppen van de machine zoals onderstaand staat omschreven komt u in het wijzigingsprogramma van de machine. Deze selectie wordt aangehouden totdat u een volgende keer deze functie opnieuw instelt.

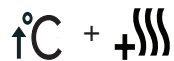
Zelfs als de machine wordt uitgezet bij de hoofdschakelaar of om een andere reden van de elektriciteitstoevoer wordt afgesneden, zullen alle selecties die vóór de onderbreking waren geregistreerd worden aangehouden.

Kindveilige toetsvergrendeling

Door de machine met behulp van een vergrendelingsknop te programmeren, kunt u voorkomen dat een kind per ongeluk de machine start of de instellingen verandert. Dit doet u door de knoppen voor temperatuur en drogen tegelijkertijd in te drukken om de machine op te laten starten. De vergrendelingsknop zal na drie minuten automatisch worden uitgeschakeld.



1. Schakel de vaatwasser met de hoofdschakelaar uit.



2. Houd de knoppen voor temperatuur en drogen ingedrukt terwijl u de hoofdschakelaar indrukt. De symbolen voor temperatuur, drogen en starten beginnen te knipperen. Laat de toetsen Temperatuur en Drogen los.

PROG

3. Druk op de Programmaknop– wanneer het **Automatisch** wassymbool brandt, is de toetsvergrendeling geactiveerd

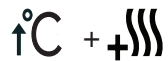
**START
STOP**

4. Druk vervolgens op de Start-/Stop-toets om de instelling op te slaan.

of **Reset:**



1. Schakel de vaatwasser met de hoofdschakelaar uit.



2. Houd de Turbo-knop tegelijkertijd met de hoofdschakelaar indrukt.

PROG

3. Druk op de Programmaknop– wanneer het symbool voor **Automatisch** programma uitgaat, is de toetsvergrendeling uitgeschakeld.

**START
STOP**

4. Druk vervolgens op de Start-/Stop-toets om de instelling te bevestigen.

Instellingen

Instelling van signaal

Als de machine na afloop van het afwasprogramma een signaal moet geven, kunt u een signaal programmeren. Bij levering is de machine zonder signaal ingesteld.



1. Schakel de machine met de hoofdschakelaar uit.



2. Houd de Vertraagde start-knop ingedrukt terwijl u de hoofdschakelaar ingedrukt houdt. De knop knippert. Laat de knop los.

PROG

3. Druk op de Programma-knop, wanneer het **Automatisch** programma-symbool oplicht is het signaal geactiveerd.

**START
STOP**

4. Druk op de Start-/Stop-toets en de instelling wordt opgeslagen totdat u weer een wijziging wilt aanbrengen.

of Herstel



1. Schakel de machine uit met de hoofdschakelaar.



2. Houd de Vertraagde start-knop ingedrukt terwijl u de hoofdschakelaar ingedrukt houdt. De knop knippert. Laat de knop los.

PROG

3. Druk op de Programma-knop, als het **Automatisch** programma-symbool dooft, is het signaal gedeactiveerd.

**START
STOP**

4. Druk op de Start-/Stop-toets en de instelling wordt opgeslagen totdat u weer een wijziging wilt aanbrengen

Instellingen

Super spoelen

Super spoelen betekent dat aan het eind van de hoofdwas twee extra spoelingen zullen worden toegevoegd. Deze optie kan niet worden gebruikt in combinatie met de programma's Snelwas en Spoelen & Wachten.



1. Schakel de vaatwasser met de hoofdschakelaar uit.



2. Houd de Turbo-knop ingedrukt terwijl u de hoofdschakelaar indrukt. De Turbo-knop en Start zullen knipperen. Laat de Turbo-knop los.

PROG

3. Druk op de Programmaknop– wanneer het **Automatisch** programma-symbool brandt, het Super spoelen is geactiveerd

START
STOP

4. Druk vervolgens op de Start-/Stop-toets om de instelling op te slaan.



of **Reset:**

1. Schakel de vaatwasser met de hoofdschakelaar uit.



2. Houdt de Turbo-knop tegelijkertijd met de hoofschakelaar ingedrukt.

PROG

3. Druk op de Programmaknop– wanneer het symbool voor **Automatisch** programma-symbool uitgaat, is het Super spoelen geactiveerd.


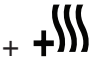













































START
STOP

4. Druk vervolgens op de Start-/Stop-toets om de instelling op te bevestigen.

Instellingen

Waterhardheid instellen

Wanneer u een vaatwasser met waterontharder hebt, moet u wellicht de instelling veranderen, afhankelijk van het niveau van de waterhardheid. Bel uw plaatselijke waterschap om te bepalen wat de waterhardheid in uw gebied is. De machine wordt af fabriek ingesteld op een lage waterhardheid.

	1	Schakel de vaatwasser met de hoofdschakelaar uit.																																																																					
START STOP + 	2	Houdt de Start-/Stop en drogen ingedrukt terwijl u de hoofdschakelaar indrukt. Laat de Start-/Stop-toets los.																																																																					
PROG	3	Druk een tot zes keer op de Programma-knop, afhankelijk van de hardheidsgraad van het water. De programmasymbolen gaan branden afhankelijk van hoe de knoppen ingedrukt worden. Zie afbeelding.																																																																					
<table border="1" style="width: 100%; border-collapse: collapse; text-align: center;"> <thead> <tr> <th colspan="6">Instelling waterhardheid</th> <th>°dH</th> <th>°fH</th> </tr> </thead> <tbody> <tr> <td>*</td> <td>*</td> <td>*</td> <td>*</td> <td>*</td> <td>*</td> <td>0-5</td> <td>0-9</td> </tr> <tr> <td>AUTO</td> <td></td> <td></td> <td></td> <td></td> <td></td> <td>6-8</td> <td>9-14</td> </tr> <tr> <td>AUTO</td> <td></td> <td></td> <td></td> <td></td> <td></td> <td>9-14</td> <td>15-25</td> </tr> <tr> <td>AUTO</td> <td></td> <td></td> <td></td> <td></td> <td></td> <td>15-19</td> <td>26-34</td> </tr> <tr> <td>AUTO</td> <td></td> <td></td> <td></td> <td></td> <td></td> <td>20-29</td> <td>35-52</td> </tr> <tr> <td>AUTO</td> <td></td> <td></td> <td></td> <td></td> <td></td> <td>30-44</td> <td>53-79</td> </tr> <tr> <td>AUTO</td> <td></td> <td></td> <td></td> <td></td> <td></td> <td>45+</td> <td>80+</td> </tr> </tbody> </table> <p>* Alle programma- indicatoren gedoofd: Machines zonder ontharder alsmede machines met ontharder en lage waterhardheid.</p>								Instelling waterhardheid						°dH	°fH	*	*	*	*	*	*	0-5	0-9	AUTO						6-8	9-14	AUTO						9-14	15-25	AUTO						15-19	26-34	AUTO						20-29	35-52	AUTO						30-44	53-79	AUTO						45+	80+
Instelling waterhardheid						°dH	°fH																																																																
*	*	*	*	*	*	0-5	0-9																																																																
AUTO						6-8	9-14																																																																
AUTO						9-14	15-25																																																																
AUTO						15-19	26-34																																																																
AUTO						20-29	35-52																																																																
AUTO						30-44	53-79																																																																
AUTO						45+	80+																																																																
START STOP	4	Druk op de Start-/Stop-toets en de instelling wordt opgeslagen, totdat u weer een wijziging wilt aanbrengen.																																																																					

Foutmeldingen

Display		Oorzaak	Actie
	knippert	Teveel water in de vaatwasser	Bel de servicedienst
	knippert	Storing met de	Controleer of de watertoevoer kraan is geopend
	knippert	Lekkend	Sluit de kraan af en neem inlaatventiel contact op met de servicedienst
AUT 	knippert	Geblokkeerde	Zie 'Mogelijke afvoer oorzaken' in hoofdstuk Problemen oplossen

Om de foutmeldingen in het display te verwijderen schakelt u de machine met de hoofdschakelaar uit en vervolgens weer in.

Eco-vaatwassen

Was alleen volledige beladingen

Wachten met het starten van een programma totdat de machine vol is bespaart energie.

Wassen op een lagere temperatuur

Wanneer de vaat slechts licht is vervuild, kunt u een programma voor Snelle was laten uitvoeren en de temperatuur naar 30°C verlagen.

Kies een programma met Eco-drogen

Kies Eco-drogen om energie te besparen. U krijgt betere droogresultaten als u de deur een klein stukje opent, nadat het programma is beëindigd.

Spoel niet voorafgaand aan het vaatwassen

Dankzij het zelfreinigende systeem (Self Cleaning System – SCS) van de vaatwasser hoeft u de vaat niet onder stromend water af te spoelen voordat u deze in de machine doet.

Gebruik een milieuvriendelijk vaatwasmiddel

Lees de milieuverklaringen op de verpakking!

Aansluiten op koud water...

indien u olie of elektriciteit gebruikt om uw huis te verwarmen.

Aansluiten op warm water...

indien u bijvoorbeeld stadsverwarming, zonne-energie of geothermische energie gebruikt om uw huis te verwarmen.

Met een aansluiting op warm water kunt u de programmatijden verkorten en het elektriciteitsverbruik van de machine met wel 50% verlagen.

Breekbare vaat

Bepaalde materialen kunnen niet in de machine worden gewassen. Dit kan een aantal redenen hebben. Bepaalde materialen kunnen niet tegen de intense hitte, andere kunnen door het vaatwasmiddel worden beschadigd.

Breekbare decoratie

Serviesgoed met decoraties op het glas (het serviesstuk voelt ruw aan) mag niet in de machine worden gewassen.

Kristal/glas

Plaats de artikelen dusdanig dat deze elkaar niet raken tijdens het vaatwassen. Gebruik de laagst mogelijke wastemperatuur en het kortste programma. Niet met warmte drogen! Antieke en zeer breekbare artikelen mogen niet in de machine worden gewassen.

Op glas dat in de machine wordt gewassen, kan na verloop van tijd een grijze laag ontstaan die niet kan worden verwijderd. Was mooie glazen op de laagste temperatuur en met een lage dosis vaatwasmiddel.

Zilver

Zilveren en roestvrijstalen artikelen mogen niet in contact met elkaar komen, aangezien het zilver dan kan verkleuren.

Bestek met gelijmde handvatten

Bepaalde lijmsoorten zijn niet geschikt om in de machine te worden gewassen. De handvatten kunnen dan losraken.

Hout

Houten artikelen mogen alleen in de machine worden gewassen, als ze een label hebben waarop staat dat ze vaatwasserbestendig zijn.

Aluminium

Aluminium kan dof worden door het wassen in de machine. Steelpannen van een goede kwaliteit aluminium kunnen echter in de machine worden gewassen, maar het aluminium zal minder gaan glanzen.

Kunststof

Bepaalde kunststofsoorten zijn niet bestand tegen de hoge temperatuur die in de vaatwasser wordt gegenereerd.

Bescherm kunststofartikelen

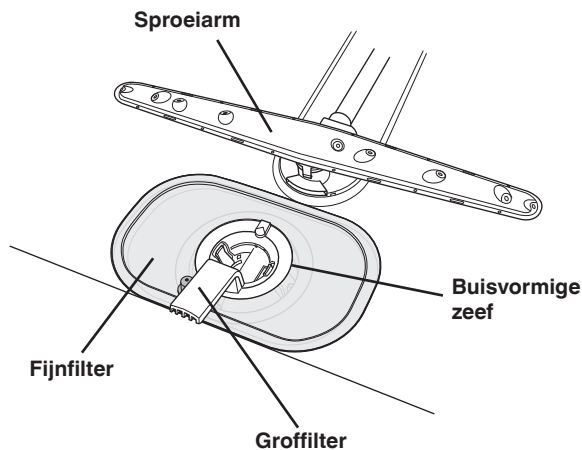
Kies een programma met lage temperatuur.

Reiniging

De kuip van de vaatwasser is gemaakt van roestvrij staal en blijft door normaal gebruik schoon.

Echter, als u hard water hebt, kan zich kalkaanslag in de machine vormen.

In dat geval moet u een normaal programma draaien met twee eetlepels citroenzuur in het wasmiddelbakje van de vaatwasser.

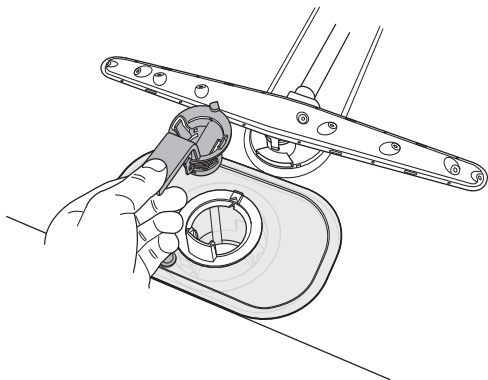


Groffilter

Het groffilter houdt grotere voedselresten tegen die niet in de afvoerpomp terecht kunnen komen.

Leeg indien nodig het groffilter.

1. Breng het groffilter met de hendel omhoog.
2. Leeg het groffilter. Vergeet niet het filter terug te plaatsen!



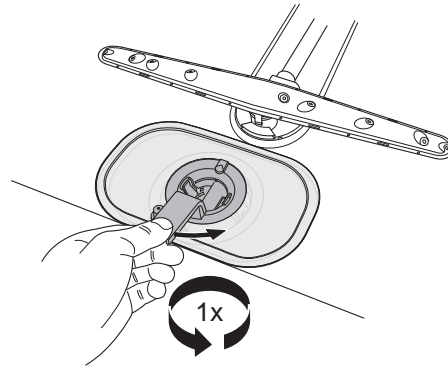
Fijnfilter

Afval dat zich op het fijnfilter ophoopt, wordt na elk programma automatisch weggespoeld.

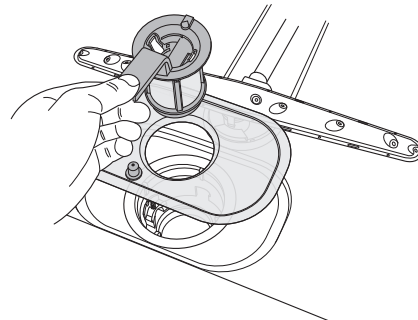
Echter, het fijnfilter en zijn leidingdeel dienen één- à tweemaal per jaar te worden

gereinigd.

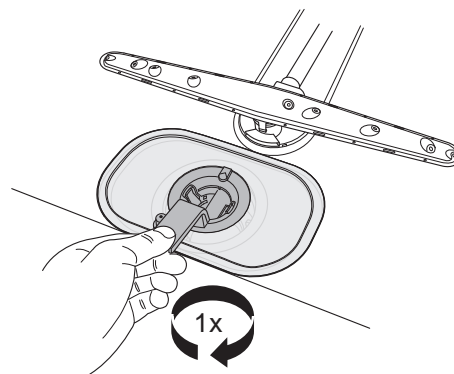
1. Draai de hendel eenmaal linksom.
2. Breng het leidingdeel recht omhoog met de hendel. Haal het groffilter los om het leidingdeel te reinigen.



3. Verwijder en reinig het fijnfilter.
4. Plaats in omgekeerde volgorde terug. Zorg ervoor dat de randen goed aansluiten wanneer het fijnfilter wordt teruggeplaatst.



5. Vergrendel het filter op zijn plaats door de hendel rechtsonder in de stopstand te draaien: de hendel dient uit de vaatwasser te steken.



LET OP:

De vaatwasser moet niet worden gebruikt zonder het filter op zijn plaats!

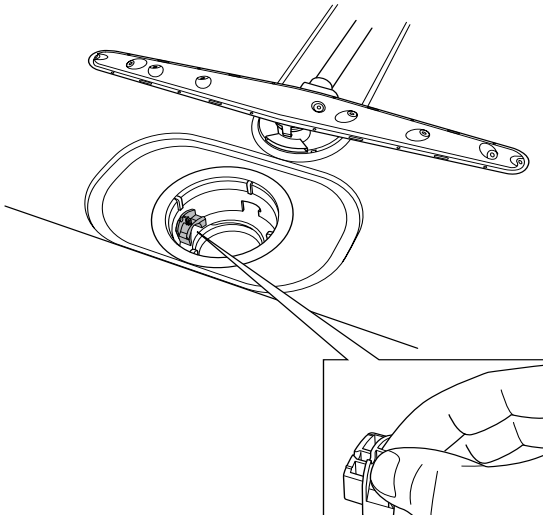
Een onjuist geplaatst groffilter kan het resultaat van het vaatwassen beïnvloeden!

Reiniging

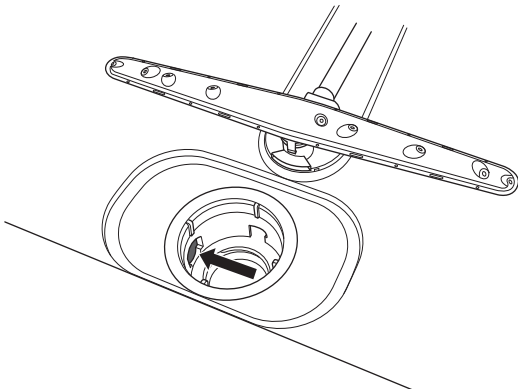
Afvoerpomp

U kunt de pomp bereiken vanaf de binnenkant van de machine.

- 1 Sluit de machine van de elektriciteit af door de stekker eruit te trekken! ⚠
2. Verwijder het groffilter en leidingdeel.
3. Verwijder het kleine montagestuk aan de linkerkant van de onderafvoer (zie onderstaande afbeelding).



4. U kunt de pompschoep losmaken en deze draaien door uw vinger in de opening te steken en alles dat het blokkeert te verwijderen.
5. Plaats het montagestuk en de filters terug.
6. Stop de stekker in het stopcontact.

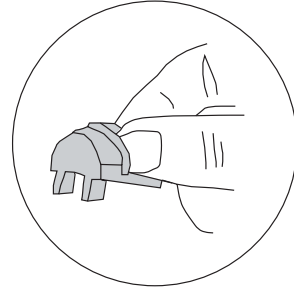


Wanneer de machine niet start en een zoemend geluid maakt, is de overloopbeveiliging geactiveerd.

- Draai de waterkraan dicht.
- Verwijder de stekker uit het stopcontact.
- Neem contact op met de service-afdeling.

LET OP:

Vergeet niet om het montagestuk weer terug te plaatsen.

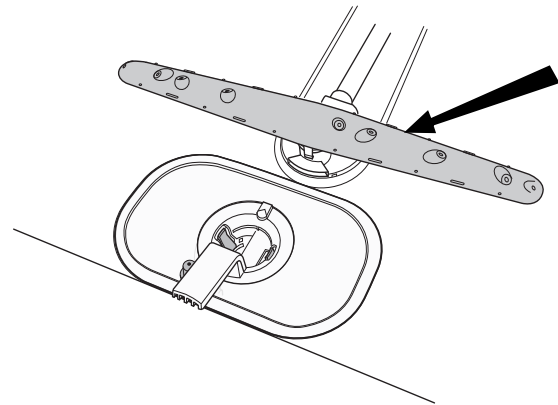


De sproeiarmen

Openingen en lagers kunnen soms verstopt raken.

1. Trek de onderste sproeiarm recht omhoog om deze te verwijderen.
2. Verwijder eventuele afzettingen met een naald of iets dergelijks.

De sproeiarmen hebben ook openingen aan de onderkant.



Reiniging

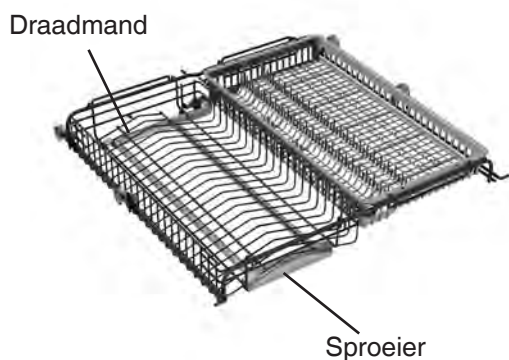
De onderste korf moet worden verwijderd om de bovenste sproeiarm los te maken.

1. Trek de korf eruit.
2. Verwijder de bovenste sproeiarm door deze linksom van de korf los te schroeven en reinig deze.
3. Schroef de sproeiarm weer terug op zijn plaats.

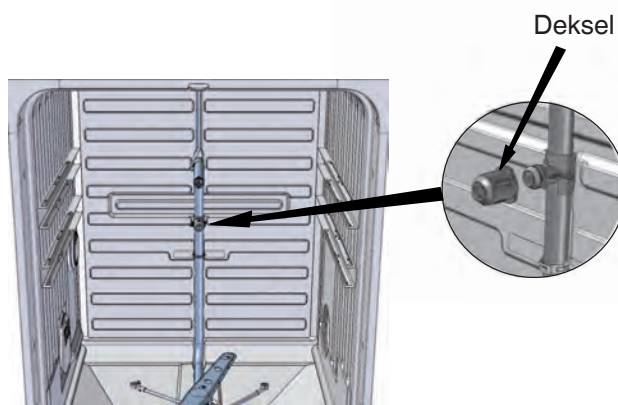


Het reinigen van de middelste korf:

1. Trek de korf eruit.
2. Controleer de openingen in de sproei-eenheid.
3. Reinig met een pen of iets dergelijks.

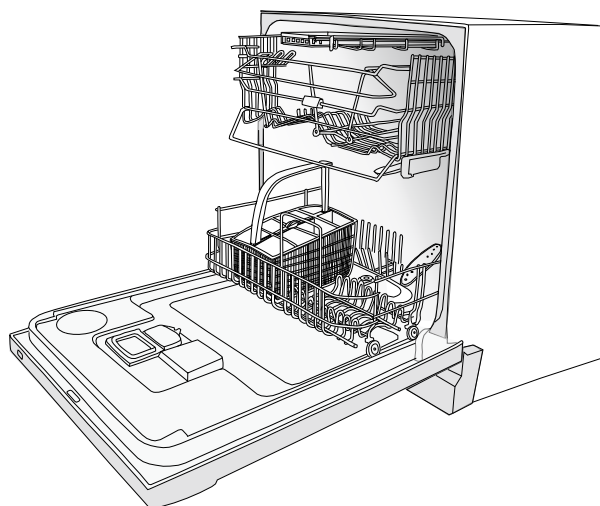


Sluit de afdekking nauwkeurig af wanneer u de draadmand niet gebruikt.



Deur

Wanneer u de rand van de deur reinigt, gebruik dan alleen een licht bevochtigde doek, eventueel met een beetje schoonmaakmiddel. Gebruik geen spuitbus of soortgelijk voorwerp rondom de deurvergrendeling. Dit om te voorkomen dat water in de deurvergrendeling doordringt en in contact komt met de elektrische onderdelen.



VOORZICHTIG!

Gebruik geen spuitbus of soortgelijk voorwerp rondom de deurvergrendeling.


Spoelglansmiddel



Spoelglansmiddel toevoegen

In bepaalde gevallen kan drogen efficiënter zijn door het gebruik van een spoelglansmiddel.

Machines met indicator op het paneel

Wanneer het spoelglansmiddel op is en bijgevoerd dient te worden, gaat het symbool  voor spoelglansmiddel op het paneel branden*.

Spoelglansmiddel vullen:

1. Draai en til het deksel van het spoelglansmiddelbakje aan de rechterkant van de doseerbak omhoog. Hier vult u het spoelglansmiddel en stelt u de hoeveelheid in die voor elke was wordt gebruikt.
2. Vul voorzichtig spoelglansmiddel bij tot vlak onder de knop.

Wijzig de dosis indien nodig. Vergeet niet het deksel te sluiten.

*Let op!

Na het bijvullen kan het even duren voordat het symbool op het paneel dooft.

Machines met vulindicator in doseerbak reinigingsmiddel

In het midden van de doseerbak zit een vulindicator (zie afbeelding). Indien de vulindicator helemaal zwart is, is er voldoende spoelglansmiddel aanwezig. Als de indicator transparant lijkt, moet u echter spoelglansmiddel bijvullen (zie boven).

Selecteer een dosis

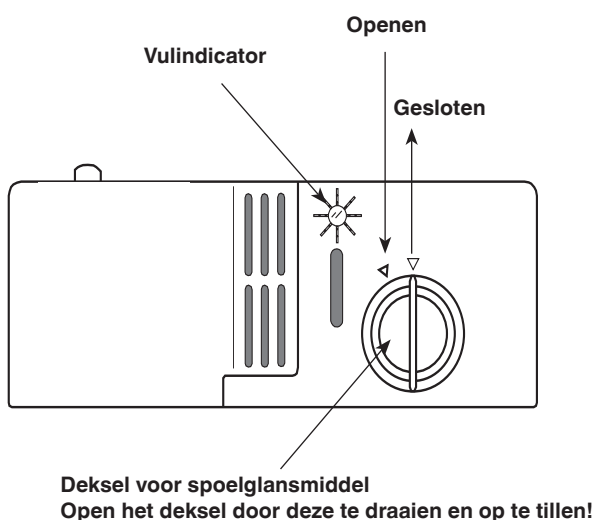
De doseerbak is normaliter ingesteld op 1 = zacht water. U moet echter, afhankelijk van de hardheid van het water, wellicht de dosis veranderen.

Open het deksel van het spoelglansmiddel. U ziet nu de draaiknop voor het afstellen van de doseerbak. Instellingen 1-6: hoe harder het water, hoe hoger de dosis.

Wanneer de waterhardheid meer dan 3 dH is, dient u spoelglansmiddel met citroenzuur (zuur spoelglansmiddel) te gebruiken.

Teveel spoelglansmiddel kan tot een ophoping van schuim leiden. Als het water erg zacht is, kunt u het spoelglansmiddel verdunnen (1 deel spoelglansmiddel, 1 deel water).

Te veel spoelglansmiddel kan strepen op de vaat veroorzaken en te weinig spoelglansmiddel watervlekken.



Zout doseren

Voordat u een vaatwasser met een waterontharder gebruikt, moet u het zoutbakje vullen met zout. Gebruik grof zout of speciaal zout voor vaatwassers.

U kunt de vaatwasser het beste met zout vullen vlak voordat u deze wilt gebruiken, omdat de vaatwasser direct na het vullen moet worden gespoeld.

Ga de eerste keer als volgt te werk:

1. Schroef de draaidop los (zie afbeelding).
2. Plaats de trechter, die bij de vaatwasser is geleverd, in het vulgat van het bakje. Giet eerst ongeveer 1 liter water naar binnen.
3. Vul vervolgens het bakje met max. 1,5 kg zout.
4. Veeg overtollig zout weg, zodat de draaidop goed op zijn plek kan worden vastgeschroefd.
5. Draai een Normaal programma, zodat zout dat nog in de machine zit weg wordt gespoeld.

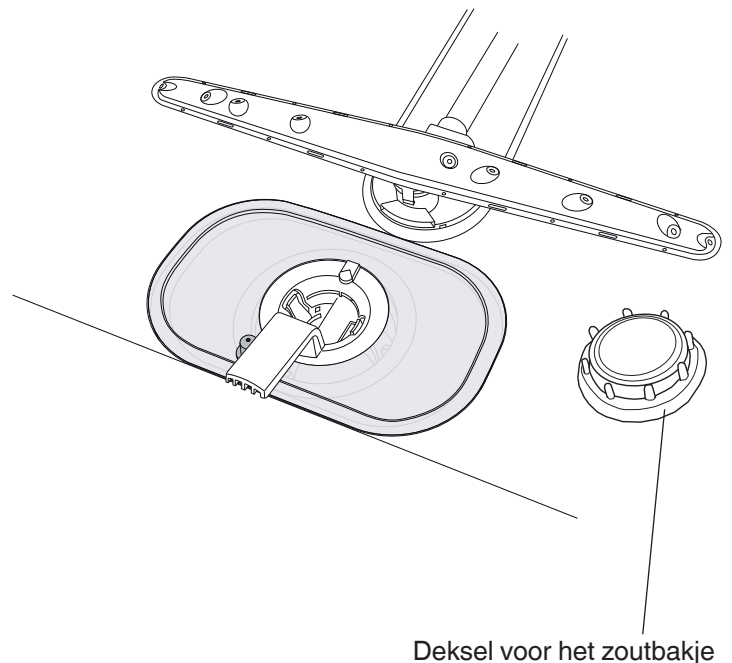
Wanneer het zout op is, gaat het zout-symbool op het display* branden (deze functie is niet beschikbaar op alle machines). Schroef de draaidop los en vul het bakje met zout. U hebt alleen de eerste keer water nodig! Veeg alles schoon en schroef de dop terug op zijn plek. Draai een Normaal programma, zodat resterend zout wordt weggespoeld.

De indicator werkt niet

Indien de indicator niet werkt, kan dat komen doordat de vlotter onder de draaidop vast is komen te zitten in het resterende zout. U kunt bij de vlotter komen via de groene arm onder de draaidop van het zoutbakje.

1. Beweeg de vlotterarm op en neer om deze los te maken.
2. Zodra de vlotter is losgemaakt, drukt u deze nogmaals omlaag.

Modellen zonder een zout-symbool in het display laten de kleur groen zien in het zoutbakje wanneer er onvoldoende zout is.



*Let op!

Na het bijvullen kan het even duren voordat het zoutsymbool dooft.

VOORZICHTIG!

Nooit vaatwasmiddel in het zoutbakje doen. Dit zal de waterontharder vernietigen!

Problemen verhelpen

Problemen

De vaat is niet schoon

Mogelijke oorzaken

- De sproeiarmen draaien niet
- Oud vaatwasmiddel.
Let op! Reinigingsmiddel is beperkt houdbaar
- Onjuiste dosis wasmiddel
- Verkeerd wasprogramma geselecteerd
- Verkeerd beladen van de vaatwasser
- Glazen en kopjes zijn tijdens het vaatwassen omgevallen
- Filter niet op de juiste wijze aangebracht
- Vaatwasser met waterontharder lekt zout.
- Onjuist ingestelde waterontharder.
- Het zoutbakje is leeg.
- Onjuist ingestelde doseerbak spoelglansmiddel
- Fosfaatvrij wasmiddel in combinatie met hard water
- Een te hoge temperatuur en/of teveel reinigingsmiddel kan intekeningen veroorzaken op (kristal)glas. Dit kan helaas niet verholpen, maar alleen voorkomen worden!

Actie

- Til de armen omhoog en reinig deze
- Vermijd grote hoeveelheden
- Doseer volgens het niveau van de waterhardheid
- Intensieve programma's duren langer en maken gebruik van hogere temperaturen voor meer vervuilde beladingen. Gebruik een intensiever programma dat beter geschikt is voor de belading
- Bedek serviesgoed niet met grote schalen of soortgelijke voorwerpen
- Probeer niet teveel hoog glaswerk in de hoeken van de korven te plaatsen
- Zorg ervoor dat u het serviesgoed stevig neerzet
- Schroef het filter op zijn plaats
- Controleer of het deksel van het zoutbakje juist is vastgeschroefd. Bel indien nodig de servicedienst.
- Zie het hoofdstuk over waterontharders.
- Vul zout bij.
- Zie het hoofdstuk over spoelglansmiddel
- Verander van wasmiddel
- Was (kristal)glas op een lagere temperatuur en maak zuinig gebruik van vaatwasmiddel. Neem contact op met de fabrikant van het vaatwasmiddel

Vlekken of een laag op het serviesgoed



Problemen verhelpen

Problemen

Vlekken op roestvrij staal of zilver

Mogelijke oorzaken

- Bepaalde voedselresten, zoals die van mosterd, mayonaise, citroen, azijn, zout en dressings, kunnen vlekken veroorzaken op roestvrij staal, indien deze resten langere tijd op de vaat blijven zitten. Alle roestvrij stalen objecten kunnen vlekken op zilveren objecten veroorzaken, indien deze met elkaar in aanraking komen tijdens het vaatwassen. Aluminium kan ook vlekken op de vaat veroorzaken

Actie

- Spoel dergelijke voedselresten af als u de vaatwasser niet gelijk wilt starten
- Verdeel uw bestek over diverse compartimenten in de korf. Zorg ervoor dat zilver en roestvrij staal niet met elkaar in contact komen

Vlekken die blijven na het vaatwassen

- Lippenstift en thee kunnen moeilijk te verwijderen zijn

- Intensieve programma's duren langer en maken gebruik van hogere temperaturen voor meer vervuilde beladingen. Gebruik een intensiever programma dat beter geschikt is voor de belading

Ratelgeluid tijdens het vaatwassen

- De vaat is niet goed geladen of de sproeiarmen draaien niet

- Controleer of het serviesgoed juist is geladen. Laat de sproeiarmen ronddraaien om te controleren of deze kunnen draaien

De machine wil niet starten

- U bent vergeten de hoofdschakelaar in te schakelen
- De deur is niet goed gesloten
- De aardlekschakelaar van het huis is uitgeschakeld
- De stekker is niet aangesloten
- De waterkraan is dicht
- Overgevoerd/lekkage
- Een zoemend geluid (de afvoerpomp) wordt vanuit de machine gehoord, dat ophoudt wanneer de elektriciteit wordt uitgezet vanaf de hoofdstroomschakelaar
- Te hoge dosering van spoelglansmiddel

- Controleer dit

- Controleer dit

- Controleer dit

- Controleer dit

- Controleer dit

- Neem contact op met onze klantenservice

1. Draai de waterkraan dicht
2. Haal de stekker uit het stopcontact
3. Neem contact op met onze klantenservice via het nummer onderaan de pagina

Er zit een witblauwe plakkerige laag op het serviesgoed

- Verlaag de dosering. Zie het hoofdstuk over spoelglansmiddel. Als het water erg zacht is, kunt u proberen om het spoelglansmiddel te verdunnen (1 deel spoelglansmiddel, 1 deel water)

Problemen verhelpen

Problemen

Er blijft water in de machine achter

Mogelijke oorzaken

- Verstopping in de afvoerslang
- Knikken in de afvoerslang
- De filters zijn verstopt
- Voorwerpen in de afvoerpomp
- Vuil rond de randen en hoeken

Actie

- Ontkoppel de afvoerslang daar waar deze op de sifon van de gootsteen is aangesloten. Controleer of er geen vuil klem zit. Is het kegelvormige deel van de opening van de leiding dusdanig dat de diameter ten minste 16 mm is?

- Controleer of er geen knikken of scherpe bochten in de slang zitten

- Reinig de filters

- Reinig de afvoerpomp. Zie het hoofdstuk over reinigen

- Reinig met een afwasborstel en een weinig schuimend schoonmaakmiddel

Vieze geur in de machine

- Vuil langs de strips en in de hoeken

- Reinig met een afwasborstel en een weinig schuimend schoonmaakmiddel

Vaat wordt niet voldoende droog

- De optie Eco-drogen is geselecteerd

- Activeer de optie Normaal drogen

- De machine is niet volledig beladen

- De machine volledig beladen

- Spoelglansmiddel dosering is te laag ingesteld

- Vul of verhoog de hoeveelheid spoelglansmiddel

- Zet de deur een stukje open zodra het programma klaar is

Deur sluit niet

- De korven zijn niet juist geplaatst

- Zorg ervoor dat de korven in een horizontale positie staan. Controleer of de wateraansluiting van de korf in één lijn ligt met de sproeier

Technische informatie

Testdosering

Normaal programma

Hoofdprogramma 5+25 gram Standaard wasmiddel.
Spoelglansmiddel dosering 3.

Energielabel

Europa:

EN 50242

Vaatwasprogramma:

Normaal programma, 55°C, eco-drogen

Programmatijd:

2:50 uur: minuten

Aansluiting:

Koud water

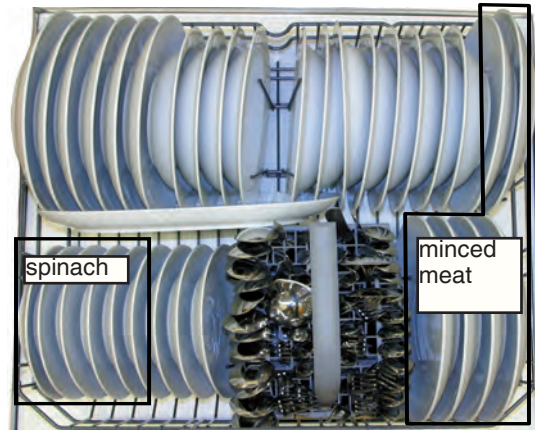
Testmethode voor geluidsmeting:

IEC-704-3

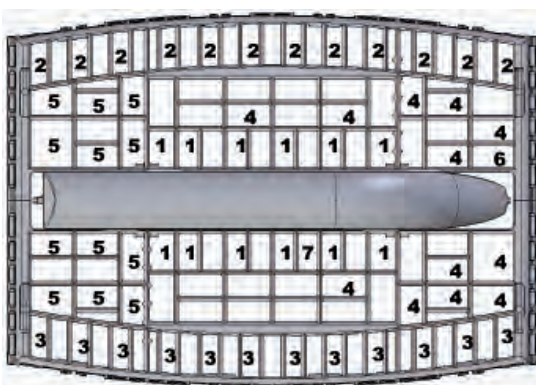
Beladen tijdens prestatietest



Bovenste korf EN50242



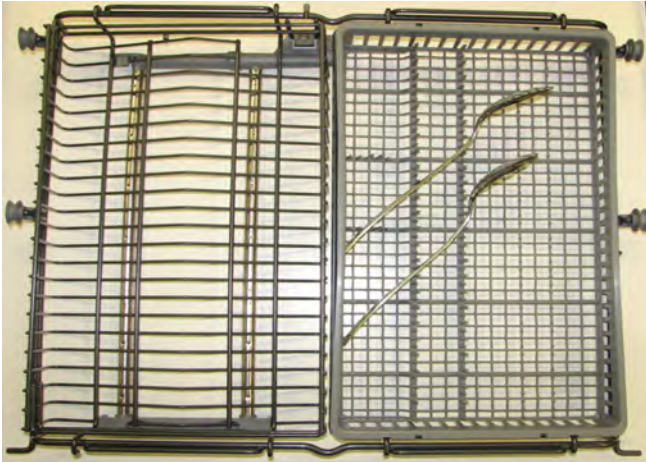
Onderste korf EN50242



Bestekkorf EN50242

1. Theelepels
2. Dessertlepels
3. Soeplepels
4. Vorken
5. Messen
6. Serveerbestek - vork
7. Serveerbestek – juslepel

Technische informatie



Bestekkorf EN50242

Technische informatie

Hoogte:	860-910
Breedte:	596 mm
Gewicht:	48/51kg met waterontharder
Capaciteit:	12 IEC-maatcouverts
Waterdruk:	0,03-1,0 MPa 0,3-10 kp/cm ² (bar) 3-100 N/cm ²
Aansluiting:	Zie typeplaatje
Output:	zie typeplaatje

Installatie

VEILIGHEIDSINSTRUCTIES:

1. Het is belangrijk dat u de hier verstrekte instructies zorgvuldig opvolgt.
2. Een onjuiste of gebrekkige installatie kan leiden tot hoger verbruik van energie, water en vaatwasmiddel, wat kan leiden tot hogere kosten en slechtere reinigingsresultaten.
3. Loodgieterswerk en elektrische installaties moeten altijd door gekwalificeerde personen worden uitgevoerd.
4. Wees voorzichtig tijdens de installatie! Draag veiligheidshandschoenen! Werk altijd met 2 personen!
5. Het stopcontact moet buiten de eigenlijke ruimte van de vaatwasser worden gemonteerd om eenvoudig toegang na de installatie van de machine mogelijk te maken.
6. Volg altijd de geldende voorschriften op voor water, afvoer en elektrische aansluiting.
7. Een vaatwasser met een stekker moet op een geaard stopcontact worden aangesloten.

Let op!

Draai de watertoevoer dicht wanneer u bezig bent met de installatie van de vaatwasser!

VOORDAT MET DE INSTALLATIE WORDT GESTART:

1. Aansluiting op watertoevoer:

- Er moet een afsluibare waterkraan op de watertoevoerleiding zitten. Deze kraan dient te worden geïnstalleerd op een locatie die eenvoudig bereikbaar is zodat het water kan worden afgesloten in het geval dat de vaatwasser moet worden verplaatst.

2. Installatieadvies:

- Kabelgaten voor draden/kabels hoeven niet groter dan 40 mm te zijn.
- Bevestig de plastic voetjes niet wanneer de installatieruimte beperkt is.

Let op:

Controleer of de afmetingen van de montage en verbinding juist zijn.

Installatie

AFVOER

Sluit de afvoerslang aan

De afvoerslang loopt naar een opening op de waterafvoer van de gootsteeneenheid.

Opmerking:!

De slang moet worden bevestigd op dezelfde hoogte als de onderkant van het aanrecht.

Snijd de afvoerslangadapter op de juiste maat voor aansluiting op de afvoer onder de gootsteen of afvalpijp. De totale lengte van de afvoerslang mag niet meer dan 4,50 m zijn.

Geen enkel onderdeel van de afvoerslang mag meer dan 950 mm boven de onderkant van de machine uitkomen. De slang mag niet direct naar een afvoerput of iets dergelijks worden geleid.

Het uiteinde van de slang moet altijd ten minste 350 mm boven de bodem van de vaatwasser uitkomen.

- De meegeleverde kegelvormige conische aansluitbuis past op een afvoeraansluiting met een binnendiameter van 13, 16, 18 en 22 mm.



- Gebruik een slangklem wanneer er wordt aangesloten op een vaste afvoer (riool). De connector is klaar om op maat gesneden te worden voor de gewenste afmeting van de afvoerleiding. Slechts een klem is nodig.

ELEKTRISCHE AANSLUITING

Sluit de stekker voor de elektriciteit aan

Zorg ervoor dat het stopcontact binnen bereik van de stroomkabel is. Maak geen gebruik van een verlengsnoer! De vaatwasser moet op een geaarde contactdoos worden aangesloten.

- 220-230VAC netspanning, minimum 10A

KABEL-/SLANGLENGTE

Afvoerslang: 1930 mm

Toevoerslang: 1670 mm

Stroomkabel: 1770 mm

AANSLUITING OP WATER

Sluit de watertoevoerslang aan

Gebruik de meegeleverde O-ring en maak de verbinding handmatig vast plus een kwart draai met een dopsleutel. Open de afsluitklep en laat de druk enige tijd stabiliseren. Controleer nogmaals de verbindingen om er zeker van te zijn dat deze niet lekken.

Utiliser exclusivement le tuyau fourni avec la machine. Ne pas utiliser de flexibles usés ou défectueux.

• Aansluiten op warm of koud water?

Indien u olie of elektriciteit gebruikt om uw huis te verwarmen:

de vaatwasser aansluiten op koud water.

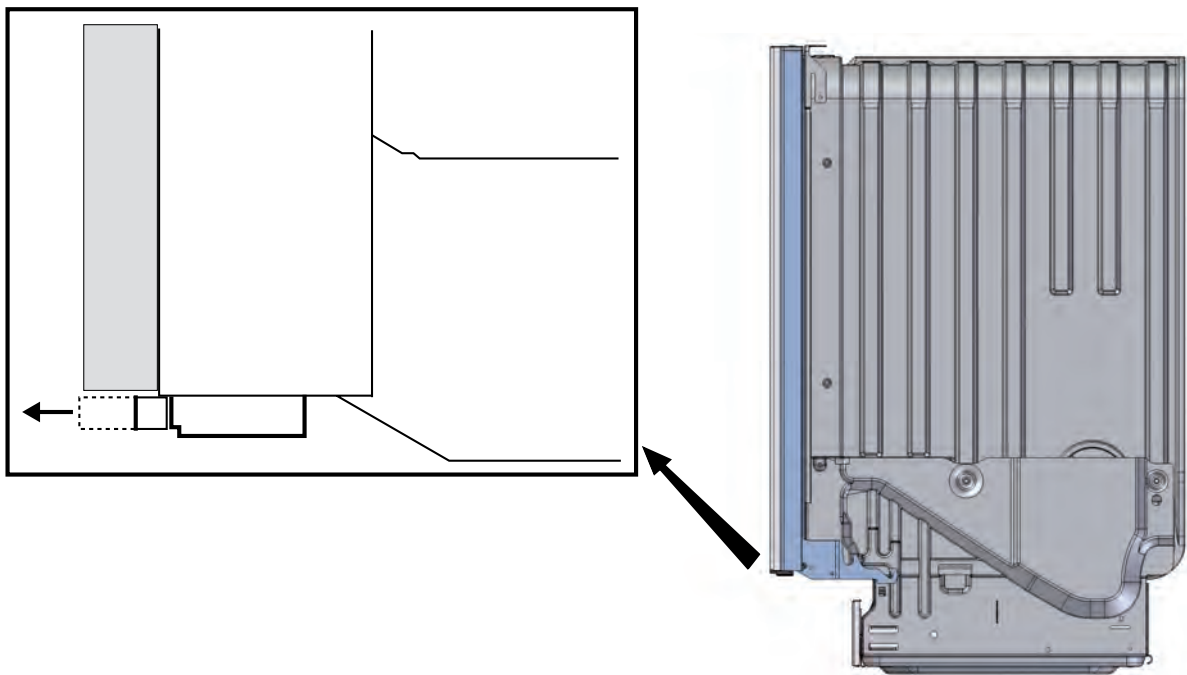
Indien u echter stadsverwarming, zonne-energie of geothermische energie gebruikt om uw huis te verwarmen:

de vaatwasser aansluiten op warm water (max. 70°C).

- De inlaatleiding heeft een connector met een inwendig schroefdraad van 3/4".

Installatie

Afstellen Status light



Service & garantie

Onderhoud

Kijk voordat u de servicedienst inschakelt of de fouten het gevolg zijn van iets dat u zelf kunt oplossen.

Zie Problemen oplossen.

Garantie

Zie de garantiekaart voor meer informatie over de garantie.

Beknopte handleiding

1. De korven juist beladen!

Dankzij het Self Cleaning System hoeft u de vaat niet meer af te spoelen, schraap eenvoudig grote voedselresten en afval weg.



2. Vaatwasmiddel doseren

Het wasmiddelbakje heeft een klein bakje voor voorwas en één voor hoofdwashet.

3. Zorg ervoor dat de sproeiarmen vrij kunnen draaien






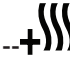





4. Zet de hoofdschakelaar aan.

5. Selecteer het programma en druk op start

Voor normaal vervuilde vaat gebruikt u het Normale wasprogramma  op en drogen . U kunt ook Eco-temperatuur en Eco-drogen gebruiken om water en energie te besparen.

6. Sluit de deur

Mini-programmahandleiding

Programma's	Automatisch programma	Intensief prog.	Normaal prog.	Kwetsbare vaat	Kort prog.	Afspoel prog.
	AUT					
Opties		--	 		 	--
Voorwassen met SCS	1-3	2	2	--	--	--
Hoofdwashet	55-65°C	55°C	65°C	50°C	60°C	--
Aantal spoelingen	2-3, Laatste spoeling 60°C	3, Laatste spoeling 60°C	2, Laatste spoeling 70°C	2, Laatste spoeling 50°C	2, Laatste spoeling 60°C	1 laatste spoeling

Onderdeelnummer: 80 881 96 Rev. 03 Wij behouden ons het recht om wijzigingen aan te brengen. Gedrukt op milieuvriendelijk papier overeenkomstig de eisen van Vrienden van de Aarde en de Zweedse vereniging voor natuurbehoud.