

# Bedienungsanleitung und Pflegethinweise für Geschirrspüler

VA6611QT

**ATAG**

*Sehr geehrter ATAG Kunde,*

*Danke, dass Sie sich für dieses Qualitätsprodukt entschieden haben.*

*Wir möchten, dass Sie sich sicher sein können, dass das Innere Ihrer Maschine genauso gut ist, wie das Äußere, und dass die Ethik und die Standards bei der Herstellung dieser Maschine ebenso hoch sind, wie Qualität und Leistung. Wir hoffen, dass Sie an diesem Produkt viele Jahre lang Freude haben werden.*

*Um sicherzustellen, dass Sie Ihre Maschine optimal nutzen können, empfehlen wir Ihnen, die Bedienungsanleitung vor dem ersten Verwenden der Maschine zu lesen. Die Bedienungsanleitung enthält außerdem Informationen zum Schutz der Umwelt.*

# Contents

	<b>Seite</b>		
<b>Vor der ersten Inbetriebnahme</b>	<b>4</b>	<b>Problemlösungen</b>	<b>29</b>
<b>Sicherheit</b>	<b>5</b>	<b>Informationen zur Leistung</b>	<b>32</b>
<b>Schutz für Kinder</b>	<b>6</b>	<b>Installationsanleitung</b>	<b>33</b>
<b>Teile des Geschirrspülers</b>	<b>7</b>	<b>Service und Garantie</b>	<b>48</b>
<b>Technische Informationen</b>	<b>7</b>	<b>Ihre Notizen</b>	<b>49</b>
<b>Körbe</b>	<b>8</b>	<b>Kurzanleitung</b>	<b>52</b>
<b>Bedienfeld</b>	<b>11</b>		
<b>Geschirrspülmittelbehälter</b>	<b>11</b>		
<b>Grundkurs</b>	<b>12</b>		
<b>Eco- Spülen</b>	<b>17</b>		
<b>Empfindliches Geschirr</b>	<b>18</b>		
<b>Salz</b>	<b>19</b>		
<b>Standardprogramm</b>	<b>20</b>		
<b>Reinigung</b>	<b>21</b>		
<b>Klarspüler</b>	<b>24</b>		
<b>Einstellungen</b>	<b>25</b>		
<b>Fehleranzeigen</b>	<b>28</b>		

# Vor der ersten Inbetriebnahme

## **Lesen Sie die Hinweise zur Bedienung**

Lesen Sie diese Hinweise zur Bedienung vor der ersten Inbetriebnahme Ihres Geschirrspülers, insbesondere die Kapitel Sicherheit, Schutz für Kinder und Grundkurs.

## **Vorsicht bei bestimmten Materialien**

Lesen Sie das Kapitel „Empfindliches Geschirr“ bevor Sie Porzellan mit unglasiertem Dekor oder andere Haushaltsgegenstände aus Kunststoff, Holz oder Kristall spülen, die besonders vorsichtig behandelt werden müssen.



## Allgemeines:

- Lesen Sie die Hinweise zur Bedienung und bewahren Sie diese gut auf!
- Wasseranschluss, Ablauf und Stromanschluss müssen von qualifiziertem Fachpersonal durchgeführt werden.
- Verwenden Sie den Geschirrspüler zu keinen anderen als den in dieser Bedienungsanleitung genannten Zwecken.
- Befüllen Sie die Tür oder die Körbe des Geschirrspülers niemals mit etwas anderem als mit Geschirr.
- Verwenden Sie nur für Geschirrspüler geeignetes Spülmittel!
- Platzieren Sie Messer und andere scharfe Gegenstände so, dass sich niemand daran verletzen oder der Geschirrspüler beschädigt werden kann.

Stellen Sie niemals Geschirr in den Geschirrspüler, das Lösungsmittelrückstände enthält, um das Risiko einer Explosion zu vermeiden. Auch Geschirr mit Resten von Asche, Wachs oder Schmierfett sollten Sie nicht im Geschirrspüler spülen.

## Lagerung im Winter / Transport

Schützen Sie den Geschirrspüler vor Frost. Vermeiden Sie lange Transporte bei extremer Kälte. Transportieren Sie den Geschirrspüler in aufrechter Position oder auf der Rückseite liegend.

## Überlaufschutz

Der Überlaufschutz stoppt den Wasserzufluss und pumpt Wasser aus dem Geschirrspüler, sobald die Wassermenge das normale Niveau übersteigt. Schließen Sie den Wasserzufluss und rufen Sie den Kundendienst an, falls der Überlaufschutz anspringt. Siehe auch „Problemlösungen“.

## Reinigung

Verwenden Sie nur ein leicht befeuchtetes Tuch, um die Türkanten zu reinigen. Verwenden Sie keine Sprühflasche! Wasser kann dadurch in das Schloss gelangen und dort in Kontakt mit elektrischen Komponenten kommen.

## Verpackungsmaterial

Entsorgen und trennen Sie die Verpackungsmaterialien entsprechend Ihren lokalen Empfehlungen.

## Entsorgung

Wenn es an der Zeit ist, den Geschirrspüler zu entsorgen, sollten Sie diesen sofort unbrauchbar machen. Ziehen Sie den Netzstecker und schneiden Sie die Leitung so kurz wie möglich ab.

Informieren Sie sich über die richtige Entsorgung bei der Müllabfuhr oder der zuständigen Behörde!

Der Geschirrspüler ist recycelbar und entsprechend gekennzeichnet.

## Kindersichere Tastensperre

Um kleine Kinder daran zu hindern, den Geschirrspüler zu starten, können Sie eine Tastensperre aktivieren.

Gehen Sie folgendermaßen vor:

1. Schalten Sie den Geschirrspüler am Hauptschalter aus.
2. Halten Sie die Temperatur- und Trocknen-Tasten drei Sekunden lang gedrückt und schalten Sie den Geschirrspüler am Hauptschalter wieder ein.

Die Symbole für Temperatur, Trocknen und Start blinken nun. Lassen Sie die Temperatur- und Trocknen-Tasten los.

4. Drücken Sie die Programmwahltaste. Sobald das Symbol für Auto aufleuchtet, ist die Tastensperre aktiviert.
5. Drücken Sie zum Speichern die Start/Stopptaste.

Nachdem Sie die Tastensperre aktiviert haben, blinken die Symbole für Temperatur und Trocknen, sobald eine beliebige Taste gedrückt wird.

Um die Tastensperre kurzzeitig aufzuheben und die Maschine zu starten, drücken Sie gleichzeitig die Tasten Temperatur und Trocknen. Die Tastensperre wird dann nach drei Minuten automatisch wieder aktiviert.

Um die Tastensperre dauerhaft zu deaktivieren, wiederholen Sie die Schritte zum Aktivieren. Sobald das Symbol Auto für erlischt, ist die Tastensperre deaktiviert.

## Hinweis!

Lesen Sie mehr zu diesem Thema im Kapitel „Einstellungen“.

## Kindersicheres Spülen

- Verwenden Sie den Messerkorb oder den Messerstand für alle langen / scharfen Gegenstände.
- Halten Sie die Tür immer geschlossen und starten Sie sofort das Spülprogramm, wenn Sie Geschirrspülmittel eingefüllt haben.
- Halten Sie Kinder vom Geschirrspüler fern, wenn dieser geöffnet ist. Es können noch Reste von Geschirrspülmittel im Geschirrspüler sein!
- Erlauben Sie Kindern nicht, den Geschirrspüler zu benutzen oder mit ihm zu spielen. Seien Sie besonders aufmerksam, wenn die Tür geöffnet ist.

## Schützen Sie Ihre Kinder!

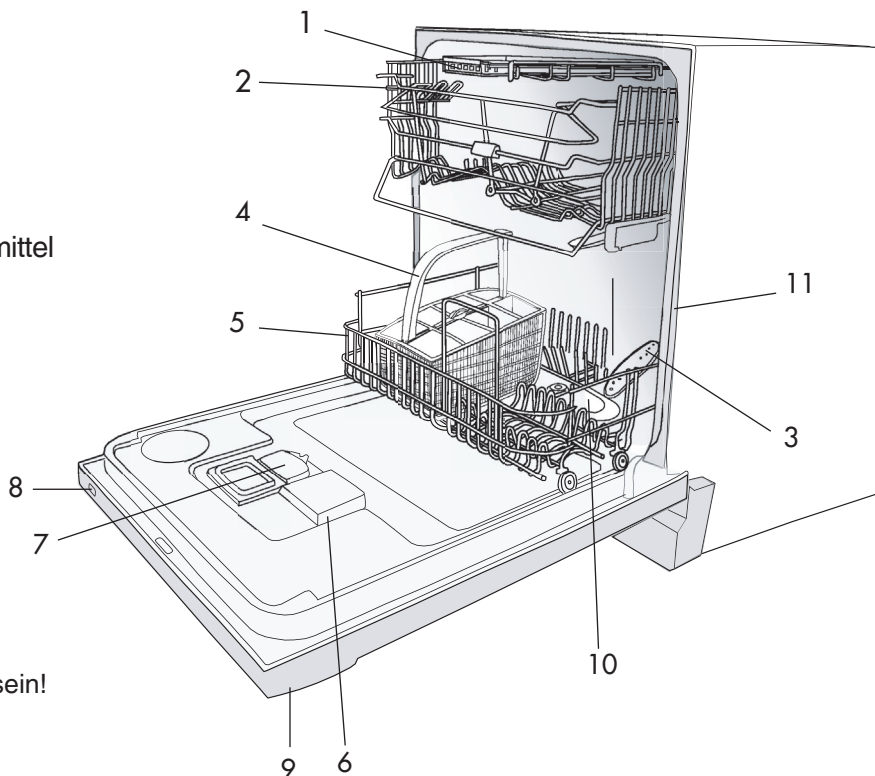


### - Geschirrspülmittel für Geschirrspüler ist ätzend!

Bewahren Sie Geschirrspülmittel und Klarspüler außerhalb der Reichweite von Kindern auf! Wenn versehentlich Geschirrspülmittel geschluckt wurde, sind sofort ein oder zwei Gläser Milch oder Wasser zu trinken. Versuchen Sie nicht, Erbrechen hervorzurufen. Suchen Sie einen Arzt auf! Sollten Augen in Kontakt mit Geschirrspülmittel kommen, spülen Sie diese (mindestens 15 Minuten lang) mit reichlich Wasser.

# Teile des Geschirrspülers\*

1. Messerkorb
2. Oberer Korb
3. Sprüharme
4. Besteckkorb
5. Unterer Korb
6. Behälter für den Klarspüler
7. Behälter für das Geschirrspülmittel
8. Hauptschalter
9. Bedienfeld
10. Filter
11. Typenschild



\* Details können je nach Modell und Land unterschiedlich sein!

## Technische Informationen

Höhe	820 - 870 mm
Breite	596 mm
Tiefe	550 mm
Gewicht	48 kg / 51 kg mit Wasserenthärter*
Fassungsvermögen*	12 Maßgedecke
Wasserdruck	0,03 - 1,0 MPa (0,3 – 10 kp/cm <sup>2</sup> )
Anschluss	1-phasig, 200 V / 230 V, 50Hz / 60Hz, 10 / 10 A**
Maximale Leistung	1600 W**
Zubehör	Arbeitsfläche, Seitenpaneele, Kippschutz

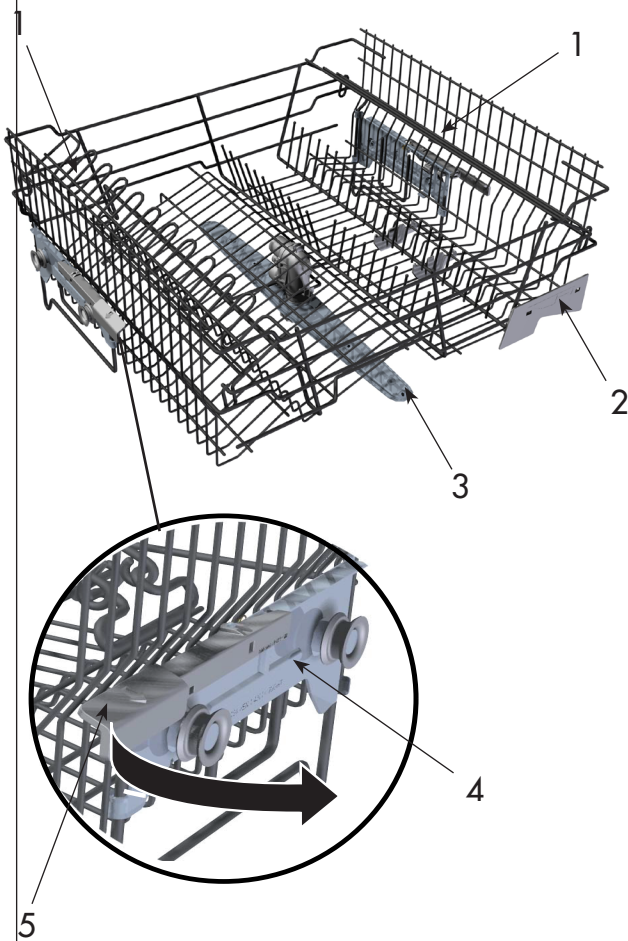
\*In Übereinstimmung mit dem Standard EN 50242

\*\*Siehe Typenschild

# Körbe\*



## Oberer Korb

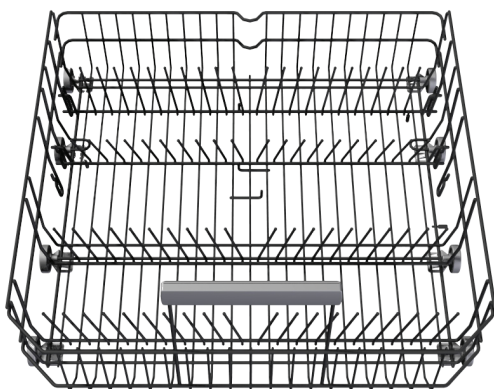


1. Fläche für Weingläser
2. Messerstopp
3. Oberer Sprüharm
4. Verriegelung für oberen Korb
5. Sperre

### Oberen Korb anheben/absenken

1. Den oberen Korb herausziehen.
2. Die Sperren (5) auf beiden Seiten des oberen Korbs herausziehen und den Korb gleichzeitig absenken.
3. Den Korb an beiden Seiten greifen und anheben.

## Unterer Korb



## Messerkorb



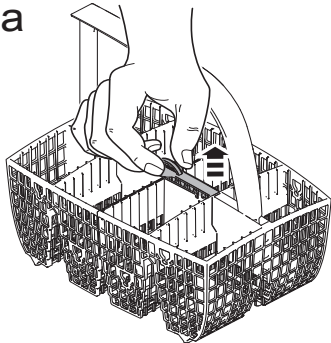
\* Details können je nach Modell und Land unterschiedlich sein!



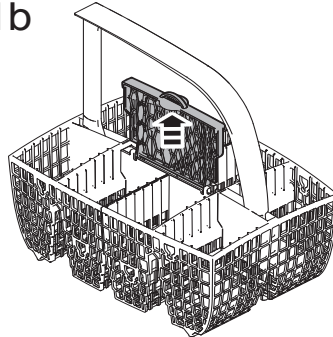
# Körbe\*

## Besteckkorb

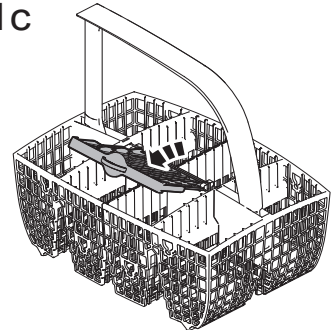
1a



1b

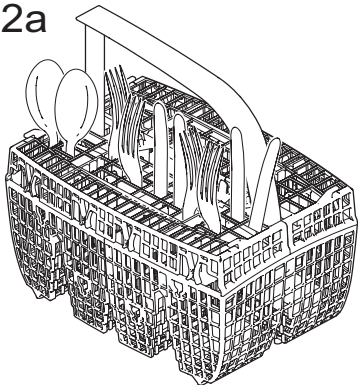


1c

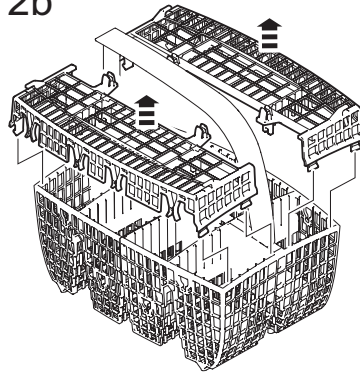


## Besteckkorb mit Deckel

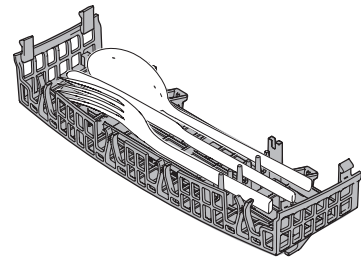
2a



2b



2c



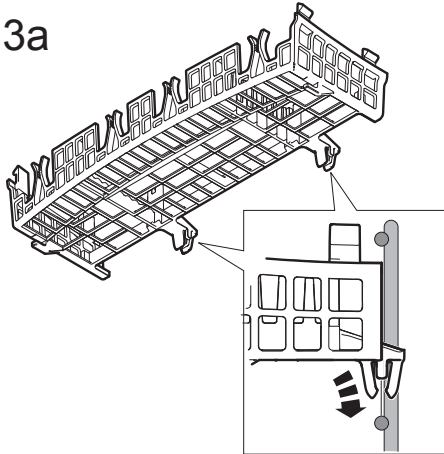
\* Details können je nach Modell und Land unterschiedlich sein!

# Körbe\*

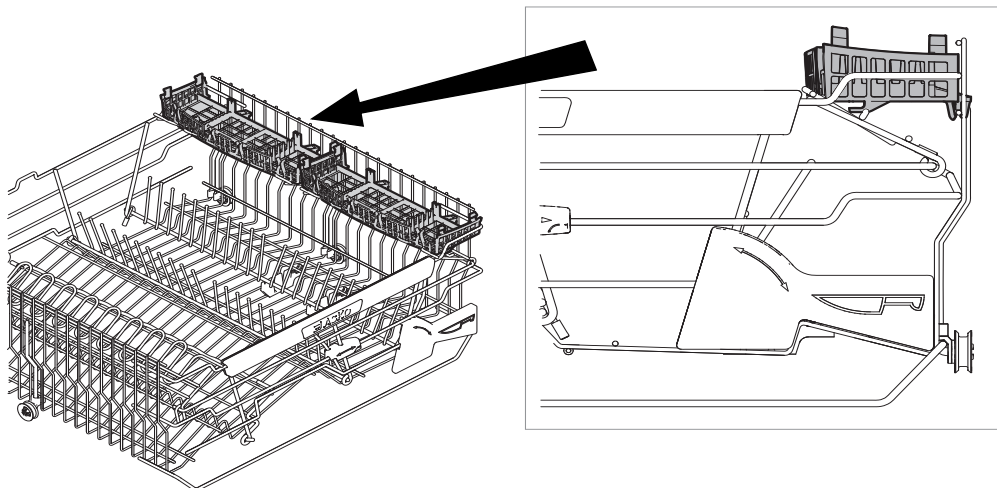
## Positionierung des Besteckkorbdeckels

Der Deckel des Besteckkorbs kann abgenommen und beispielsweise als zusätzlicher Besteckkorb im oberen Korb verwendet werden (siehe folgende Abbildung).

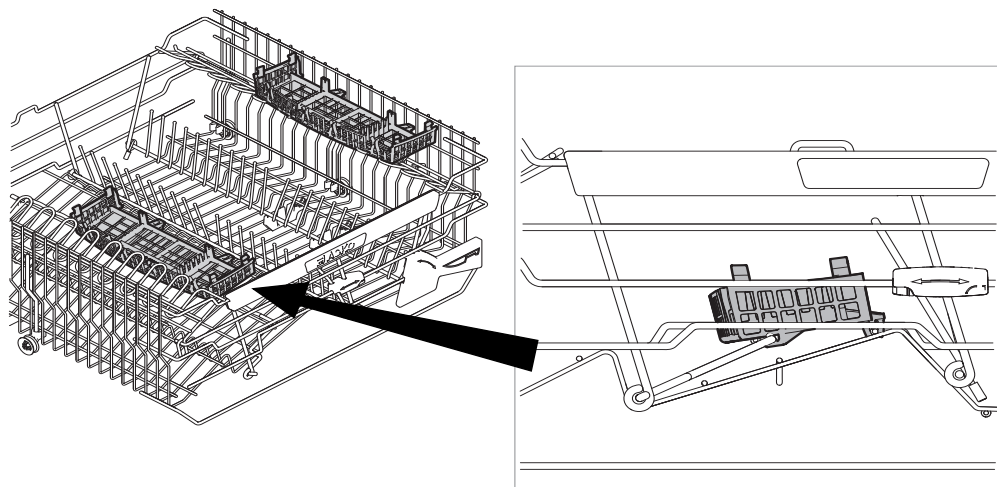
3a



3b

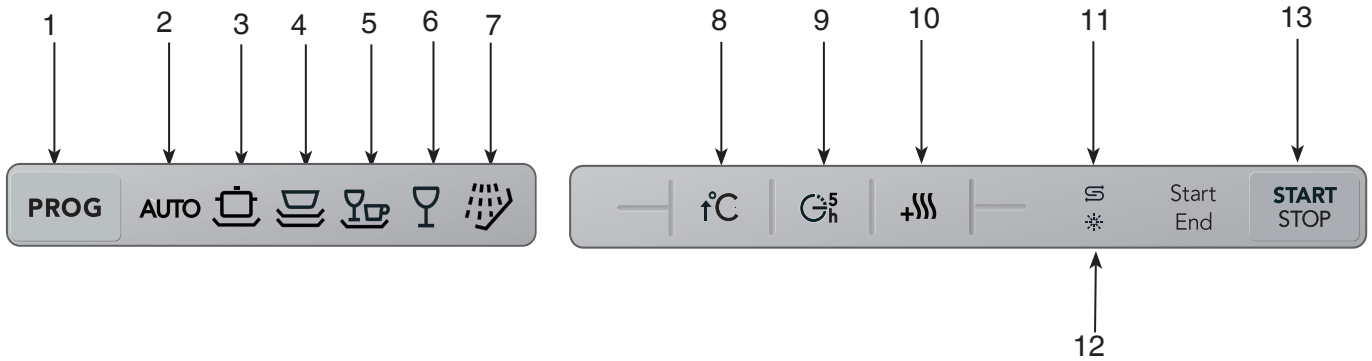


3c



\* Details können je nach Modell und Land unterschiedlich sein!

# Bedienfeld

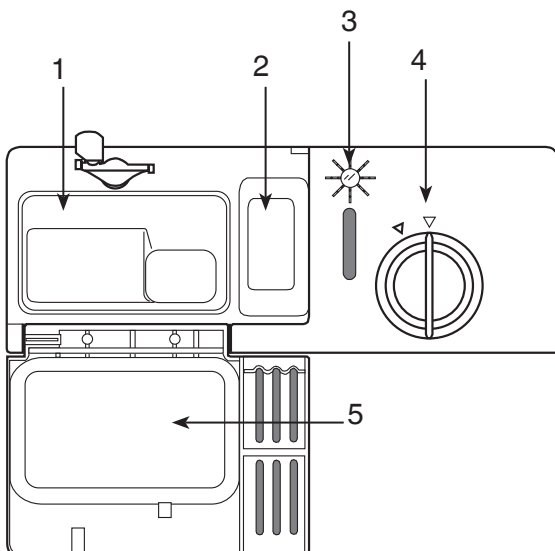


1. Programmwähler
2. Automatik
3. Intensiv
4. Normal
5. Fein
6. Kurz
7. Abspülen
8. Höhere temperatur

9. Startzeitvorwahl
10. Extra trocknen
11. Salzanzeige
12. Anzeige für den Klarspüler
13. Start / Stopp

					<b>AUTO</b> Automatik		<b>i°C</b> Höhere temperatur	Salz
<b>i°C</b>	55°	<b>eco</b> 55°	40°	30°	Intensiv	Kurz	Startzeitvorwahl	Klarspüler
<b>-i°C-</b>	70°	65°	50°	60°	Normal	Abspülen	<b>+!!!</b> Extra trocknen	

# Geschirrspülmittelbehälter



1. Behälter für das Geschirrspülmittel des Hauptspülgangs
2. Behälter für das Geschirrspülmittel des Vorspülgangs
3. Nachfüllanzeige Klarspüler (nicht bei allen Modellen)
4. Abdeckung des Behälters für den Klarspüler
5. Abdeckung des Behälters für das Geschirrspülmittel

# Grundkurs

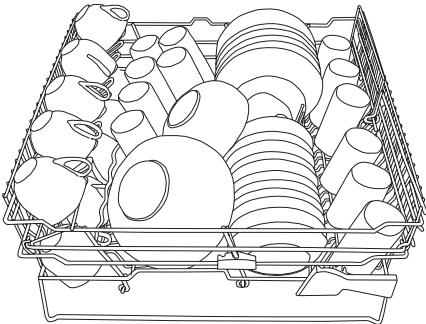
Hier lesen Sie Schritt für Schritt, wie Sie bestmögliche Spülergebnisse erzielen können.

## 1 Befüllen Sie die Körbe korrekt!

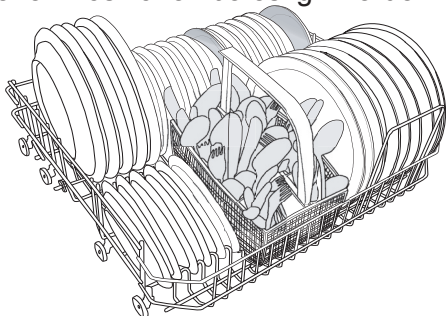
Durch das Super Cleaning System™ muss das Geschirr nicht mehr unter fließendem Wasser vorgespült werden. Entfernen Sie nur größere Essensreste vor dem Laden des Geschirrspülers. Bequem und umweltfreundlich! Stellen Sie Gläser, Tassen, Schüsseln, Dessertteller und Untertassen in den oberen Korb. Weingläser sollten Sie an der Ablage mit den wellenförmigen Ausschnitten platzieren und Messer in den Messerkorb legen, falls vorhanden.

### Hinweis!

Vergewissern Sie sich, dass alle verschmutzten Flächen nach innen oder nach unten zeigen!



Stellen Sie Teller, Serviergeschirr, Kochtöpfe und Besteck (im Besteckkorb) in den unteren Korb. Der klappbare Tellerhalter, der in einigen Modellen zur Verfügung steht, kann sehr einfach entfernt werden, um größeren Tellern, Töpfen und Schüsseln Platz zu bieten, oder in drei verschiedenen Positionen befestigt werden.



Stellen Sie das Besteck mit den Griffen nach unten und so weit wie möglich verteilt in den Besteckkorb. Achten Sie darauf, dass sich Löffel nicht aufeinander legen.

Stellen Sie kein Besteck aus unterschiedlichem Material, z. B. Silber oder rostfreiem Stahl, in dasselbe Fach, um Flecken zu vermeiden. Der Besteckkorb hat in der Mitte eine klappbare Lasche für kleine Gegenstände oder solche mit schmalen Schaft, wie etwa elektrische Schneebeseneinsätze.

Legen Sie langes Besteck und scharfe Messer in den Messerkorb (falls vorhanden) oder in den oberen Korb.

Achten Sie darauf, dass sich die Sprüharme frei bewegen können.

Lesen Sie das Kapitel Empfindliches Geschirr, wenn Sie Gegenstände spülen möchten, die zerbrechlich sein könnten.

## 2 Dosierung des Geschirrspülmittels

Geschirrspülmittel sollte immer in Übereinstimmung mit der jeweiligen Wasserhärte dosiert werden.

Folgen Sie den Dosierungshinweisen auf der Verpackung des Geschirrspülmittels. Dosieren Sie das Geschirrspülmittel entsprechend der Vorgabe für weiches Wasser, falls Ihr Geschirrspüler mit einem Wasserenthärter ausgestattet ist.

Füllen Sie das Geschirrspülmittel in den Behälter für das Spülmittel. Es gibt je einen Behälter für den Vorspülgang und für den Hauptspülgang, siehe auch Spülmittelbehälter. Wenden Sie sich an den Hersteller des Geschirrspülmittels, falls Sie weitere Fragen dazu haben.

### Spülmittel-Tabletten

Falls es schwierig ist, die Klappe des Spülmittelbehälters zu schließen, halbieren Sie die Tablette. Falls die Abdeckung klemmt und sich nicht richtig öffnet, könnte das Spülmittel falsch dosiert werden.

### 3 in 1 / Kombi-Spülmittel

#### Hinweis!

Lesen Sie die Hinweise zu diesen Produkten besonders sorgfältig. Falls Sie Fragen haben, kontaktieren Sie den Hersteller des Spülmittels direkt.



# Grundkurs

## **ACHTUNG!**



### **Schützen Sie Ihre Kinder!**

- Geschirrspülmittel für Geschirrspüler ist ätzend!

## **Hinweis!**

### **Verwenden Sie nur Spülmittel für Geschirrspüler!**

Geschirrspülmittel für das Spülen mit der Hand kann wegen der starken Schaumbildung nicht in Geschirrspülern verwendet werden.

# Grundkurs

## 3 Drücken Sie den Hauptschalter



## 4 Programmwahl

Wählen Sie ein Programm, indem Sie den Programmwähler ein- oder mehrmals drücken, bis das gewünschte Programmsymbol aufleuchtet.

### **AUT** Automatik

Der Geschirrspüler erkennt automatisch, wie verschmutzt das Geschirr ist und stellt den Wasserverbrauch und die Temperatur entsprechend ein.



### **Intensiv**

Das Programm „Intensiv“ sollte bei stark verschmutztem Geschirr verwendet werden, zum Beispiel für Pfannen, Töpfe oder Auflaufformen. Wenn im Geschirrspüler noch Platz ist, können Sie Teller und anderes Geschirr hinzufügen.



### **Normal**

Für normal verschmutztes Geschirr, wie zum Beispiel Teller, Serviergeschirr, Tassen und Gläser usw.

Wählen Sie zum Spülen von normal verschmutztem Geschirr das Programm "Normal"



bei normaler Temperatur  $\uparrow^{\circ}\text{C}$  und normalem Trocknen  $+\text{||||}$ .

Wählen Sie Eco-Temperatur und Eco-Trocknen, um Kosten und Wasser zu sparen.



### **Fein**

If the dishes are not heavily soiled, you can select Delicate wash. This program is intended for glass and china which has just been used and therefore does not need such a powerful program.



### **Kurz**

Wählen Sie das Programm „Kurz“, wenn das Geschirr nur sehr leicht verschmutzt ist. Dieses Programm ist für sehr gering verschmutzte Gläser und Porzellan, zum Beispiel Kaffeetassen gedacht.



### **Abspülen**

Zum Abspülen von Geschirr, wenn sich ein komplettes Programm noch nicht lohnt.

**If you wish to use additional options, continue to point 5. Otherwise you can now start the machine, see point 6.**

# Grundkurs

## **5** Wählen der Optionen

Um eine Option auszuwählen, drücken Sie eine der Wahltasten.

### **↑°C** Höhere temperatur

Mit der Wahltaste Temperatur können Sie selbst die Spültemperatur wählen. Sie können die Temperatur folgendermaßen verändern:

<b>Program</b>	<b>Normal °C</b>	<b>Eco °C</b>
Automatik		
Intensiv:	70	55
Normal:	65	55
Fein:	50	40
Kurz:	60	30

Das Temperatursymbol leuchtet auf, wenn Sie die Normal Temperatur gewählt haben. Diese Auswahl bleibt solange gültig, bis Sie sie verändern.



### **5h** Startzeitvorwahl

Drücken Sie die Taste Startzeitvorwahl, wenn Sie den Geschirrspüler später starten möchten. Das Uhrensymbol an der Taste leuchtet dann auf. Drücken Sie danach die Start-/Stopp-Taste, die Maschine wird das Programm dann fünf Stunden später starten. Drücken Sie die Start-/Stopp-Taste drei Sekunden lang, um die Startzeitvorwahl auszuschalten.



### **+|||** Extra trocknen

Falls Sie bessere Trocknungsergebnisse erzielen möchten, drücken Sie die Wahltaste Normales Trocknen, ein Symbol mit drei Wellenlinien leuchtet auf. Falls Sie ein Programm mit ökonomischem Trocknen möchten, drücken Sie diese Taste erneut und das Symbol erlischt.

# Grundkurs

## 6 Start-Taste drücken

Der Geschirrspüler startet jetzt. Der gesamte Spülvorgang läuft automatisch. Achten Sie darauf, dass die Tür richtig verschlossen ist, da der Geschirrspüler sonst nicht startet.

## Ändern der Programme

Falls Sie das Programm ändern möchten, nachdem Sie den Geschirrspüler gestartet haben, halten Sie die Start/Stop-Taste für drei Sekunden gedrückt. Wählen Sie anschließend ein neues Programm und drücken Sie die Start/Stop-Taste erneut.

## Wollen Sie mehr Geschirr einlegen?

Öffnen Sie die Tür - der Geschirrspüler stoppt automatisch - und legen Sie das Geschirr ein. Sobald Sie die Tür wieder schließen, läuft das Programm an der unterbrochenen Stelle weiter.

## Wenn der Geschirrspüler mit dem Hauptschalter ausgeschaltet wurde

(oder bei einer Unterbrechung der Stromzufuhr) bevor das Spülprogramm durchgelaufen ist, wird das Programm an der unterbrochenen Stelle fortgesetzt, sobald die Stromversorgung wieder läuft.

## Hinweis!

Wenn der Geschirrspüler ausgeschaltet wird oder die Tür während des Trocknens für länger als zwei Minuten geöffnet wird, schaltet das Programm automatisch ab.

## 7 Nach dem Spülen

Nachdem der Spülgang beendet ist, verbraucht der Geschirrspüler nur Strom für den Bereitschaftsmodus. Schalten Sie den Hauptschalter aus, wenn Sie den Strom komplett abschalten möchten. Drehen Sie den Wasserhahn zu, falls Sie den Geschirrspüler für eine längere Zeit nicht benutzen, zum Beispiel während des Urlaubs.



# Eco- Spülen

## **Starten Sie den Geschirrspüler nur bei voller Beladung**

Es spart Energie, wenn Sie mit dem Spülvorgang so lange warten, bis die Maschine voll ist.

## **Spülen Sie bei einer niedrigen Temperatur**

Wenn das Geschirr nur leicht verschmutzt ist, können Sie die Temperatur reduzieren.

## **Wählen Sie das Programm mit Eco-Trocknen**

Verwenden Sie „Eco-Trocknen“, um mehr Energie zu sparen. Wenn Sie die Tür nach Programmende ein wenig geöffnet lassen, wird das Geschirr besser getrocknet.

## **Spülen Sie das Geschirr nicht vor**

Dank des Super Cleaning System™ Ihres Geschirrspülers müssen Sie Ihr Geschirr nicht unter fließendem Wasser vorspülen, bevor Sie es in den Geschirrspüler stellen.

## **Verwenden Sie ein umweltfreundliches Geschirrspülmittel**

Lesen Sie die Erklärungen zur Umweltverträglichkeit auf der Verpackung!

## **Schließen Sie den Geschirrspüler an den Kaltwasseranschluss an**

Wenn der Geschirrspüler an einen Kaltwasseranschluss angeschlossen ist, ergibt sich für den Haushalt insgesamt eine bessere Energieeffizienz, da das Wasser nur dann erwärmt wird, wenn es gebraucht wird.

Durch den Anschluss an Kaltwasser dauert der Spülvorgang etwas länger, da das Wasser erst erwärmt werden muss.

# Empfindliches Geschirr

Einige Haushaltsgegenstände sind nicht für Geschirrspüler geeignet. Dafür kann es verschiedene Gründe geben. Einige Materialien sind nicht sehr hitzebeständig, andere können durch Geschirrspülmittel beschädigt werden.

## Empfindliches Dekor

Porzellan mit Dekor über der Glasur (der Gegenstand fühlt sich rau an) sollten nicht im Geschirrspüler gespült werden.

## Kristall / Glas

Platzieren Sie die Gegenstände so, dass sie während des Spülens nicht aneinander stoßen. Spülen Sie mit der niedrigsten Temperatur und mit dem kürzesten Programm. Nicht trocken erhitzen! Antike und sehr empfindliche Gegenstände sollten nicht im Geschirrspüler gespült werden.

Im Geschirrspüler gespültes Glas kann nach einiger Zeit einen Grauschleier bekommen, der nicht wieder zu entfernen ist. Spülen Sie feines Glas mit der niedrigsten Temperatur und nur mit wenig Geschirrspülmittel.

## Silber

Silber und rostfreie Gegenstände sollten sich nicht berühren, da das Silber verfärben kann.

## Besteck mit geklebten Griffen

Einige Klebstoffe sind nicht geschirrspülerfest. In diesem Fall können sich die Griffe beim Spülen ablösen.

## Holz

Gegenstände aus Holz sollten nur dann im Geschirrspüler gespült werden, wenn sie als geschirrspülerfest gekennzeichnet sind.

## Aluminium

Aluminium kann im Geschirrspüler matt werden. Hochwertige Aluminiumpfannen können trotzdem im Geschirrspüler gespült werden, aber Sie sollten mit einem Abstumpfen des Glanzes rechnen.

## Kunststoff

Einige Kunststoffarten sind nicht für die hohen Temperaturen von Geschirrspülern geeignet.

## Kunststoffgegenstände schützen

Wählen Sie ein Programm mit sehr niedriger Temperatur und Eco-Trocknung.

## Salz einfüllen

Bevor Sie einen Geschirrspüler mit Wasserenthärter benutzen, müssen Sie den Salzbehälter mit Salz befüllen. Verwenden Sie grobes Salz oder spezielles Salz für Geschirrspüler.

Am besten füllen Sie das Salz ein, kurz bevor Sie spülen wollen, da der Geschirrspüler sofort nach dem Befüllen mit Salz ausgespült werden muss.

Gehen Sie beim ersten Befüllen folgendermaßen vor:

1. Entfernen Sie den Deckel wie abgebildet.
2. Setzen Sie den mitgelieferten Trichter auf die Öffnung des Behälters. Füllen Sie zunächst etwa 1 Liter Wasser ein.
3. Füllen Sie dann maximal 1,5 kg Salz ein.
4. Entfernen Sie überlaufendes Salz, damit Sie den Deckel wieder richtig verschließen können.
5. Starten Sie ein normales Spülprogramm, damit kein Salz im Geschirrspüler verbleibt.

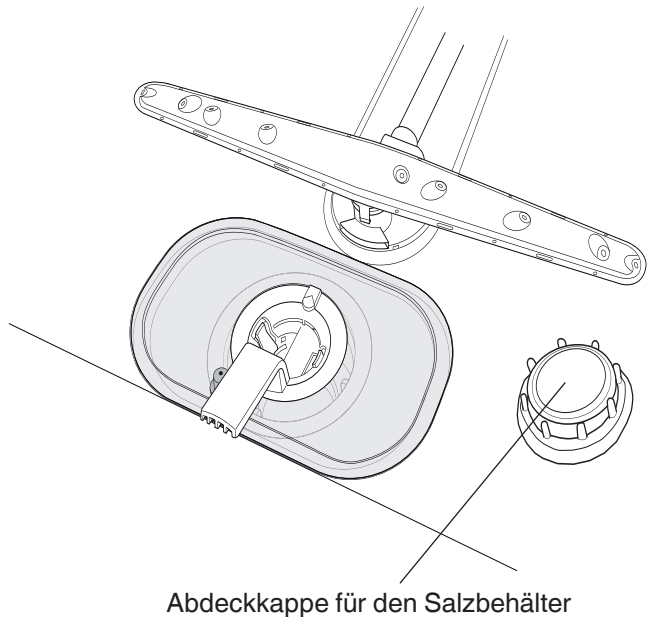
Wenn kein Salz mehr im Behälter ist, leuchtet das Symbol für Salz im Display\* auf (nicht bei allen Maschinen). Öffnen Sie den Deckel und befüllen Sie den Behälter mit Salz. Wasser ist nur beim ersten Befüllen nötig! Wischen Sie übergelaufenes Salz weg und schließen Sie den Behälter. Starten Sie ein normales Spülprogramm, damit kein Salz im Geschirrspüler zurückbleibt.

## Die Anzeige funktioniert nicht

Wenn die Anzeige nicht funktioniert, steckt möglicherweise der Schwimmer unter der Abdeckung in Salzurückständen fest. Sie erreichen den Schwimmer über den grünen Arm unter der Abdeckung des Salzbehälters.

1. Bewegen Sie den Schwimmerarm auf und ab, um ihn wieder gängig zu machen.
2. Nachdem der Schwimmer wieder beweglich ist, wird er wieder heruntergedrückt.

Bei Modellen ohne ein Symbol für Salz im Display, sehen Sie "grün" im Deckel des Salzbehälters, wenn genügend Salz vorhanden ist.



Abdeckkappe für den Salzbehälter

### \*Hinweis!






Nach dem Befüllen kann es einen Moment dauern, bis das Symbol wieder erlischt.

### ACHTUNG!



Füllen Sie niemals Geschirrspülmittel in den Salzbehälter. Dies zerstört den Wasserenthärter!

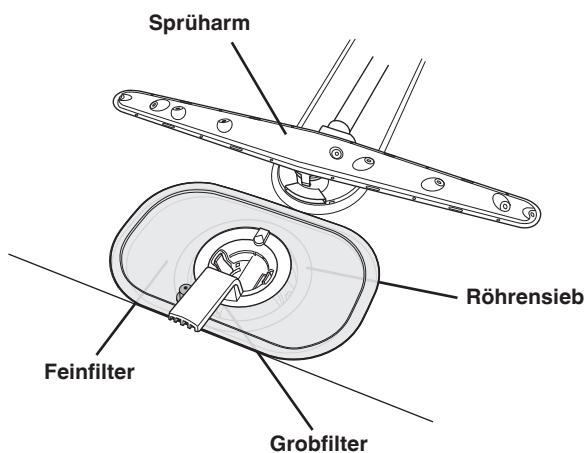
# Standardprogramm

Programs	Automatik	Intensiv	Normal	Fein	Kurz	Abspülen
	<b>AUT</b>					
Options	--	--	↑°C+	↑°C	↑°C+	
Vorspülen mit SCS* (Anzahl)	--	2	2	--	--	--
Temperatur ***	--	55°C	65°C	50°C	60°C	--
Letzter Spülgang	Letzter Spülgang 60°C	3, Letzter Spülgang 60°C	3, Letzter Spülgang 70°C	2, Letzter Spülgang 50°C	2, Letzter Spülgang 60°C	1 Spülgang
<b>Verbrauchswerte</b>						
1. Spülzeit (ca. Stunden: Minuten)**	1:40-2:25	2:50	2:10	1:35	0:45	0:04
1. Energie (ca. kWh)	0,5-0,8	0,6	0,9	0,5	0,6	0.01
2. Spülzeit (ca. Stunden: Minuten)**	2:00-2:55	3:15	2:35	1:55	1:00	0:04
Wasserverbrauch (Liter)	1,1-1,4	1,3	1,5	0,9	1,0	0.01
Wasserverbrauch (Liter)	12-20	19	17	10	10	3
<p>* SCS = Super Cleaning System™</p> <p>** Spülzeiten können je nach Wassertemperatur, unterschiedlicher Spannung usw. schwanken</p> <p>1. Heißwasseranschluss mit etwa 60° C</p> <p>2. Kaltwasseranschluss mit etwa 15° C</p> <p>*** Die angegebenen Temperaturen sind werkseitig voreingestellt.</p>						

# Reinigung

Das Innere des Geschirrspülers besteht aus Edelstahl und reinigt sich durch normalen Gebrauch von selbst. Wenn Sie sehr kalkhaltiges (hartes) Wasser haben, können sich jedoch Ablagerungen bilden.

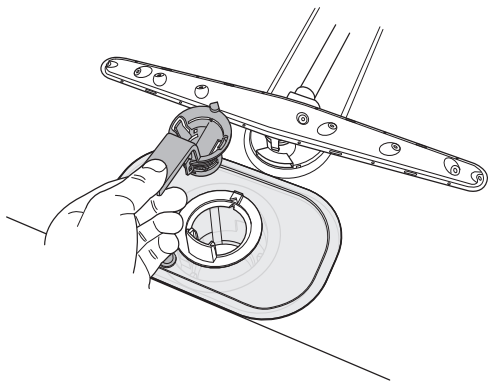
Reinigen Sie in diesem Fall den Geschirrspüler, indem Sie ein normales Spülprogramm ablaufen lassen und zwei Esslöffel Zitronensäure in den Behälter für das Geschirrspülmittel füllen.



## Grobfilter

Der Grobfilter sammelt große Speisereste, die nicht durch die Abfluspumpe passen. Entleeren Sie den Grobfilter bei Bedarf.

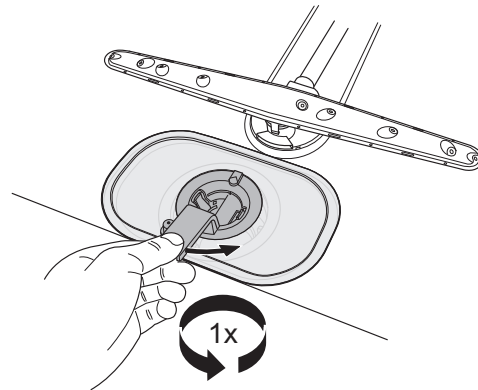
1. Den Grobfilter am Griff herausziehen.
2. Den Grobfilter entleeren. Vergessen Sie nicht, ihn wieder einzusetzen!



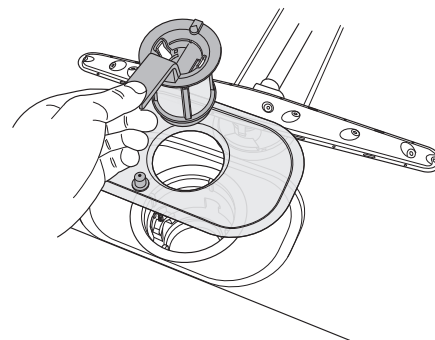
## Feinfilter

Die sich im Feinfilter sammelnden Reste werden automatisch bei jedem Spülvorgang abgewaschen. Der Feinfilter und sein Röhrensieb sollten trotzdem ein- oder zweimal im Jahr gereinigt werden.

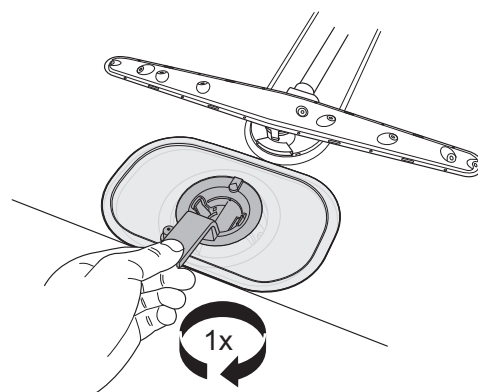
1. Den Griff gegen den Uhrzeigersinn drehen.
2. Das Rohrteil am Griff gerade nach oben herausziehen. Den Feinfilter abnehmen und das Röhrensieb reinigen.



3. Den Feinfilter abnehmen und reinigen.
4. In umgekehrter Reihenfolge wieder einsetzen. Achten Sie darauf, dass die Ränder dicht sitzen, wenn Sie den Filter wieder einsetzen.



5. Den Filter in seiner Position verriegelt. Hierzu den Griff im Uhrzeigersinn verriegeln zum Anschlag drehen. Der Griff muss aus dem Geschirrspüler herauszeigen.



## Beachten Sie bitte:

Der Geschirrspüler darf nicht ohne eingesetzten Filter betrieben werden!

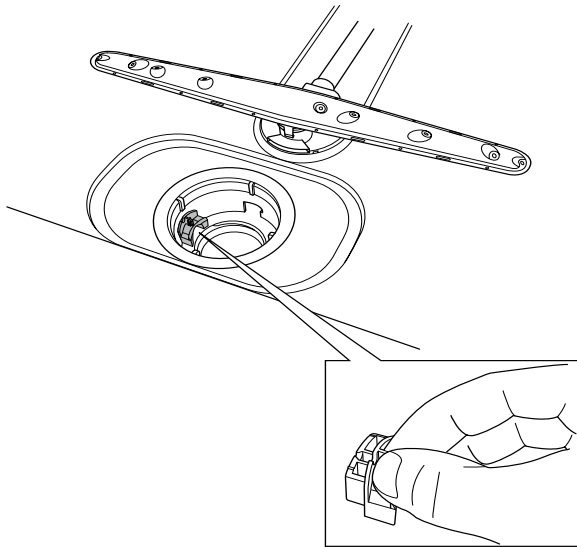
Ein falsch eingesetzter Filter kann das Spülergebnis beeinträchtigen!

# Reinigung

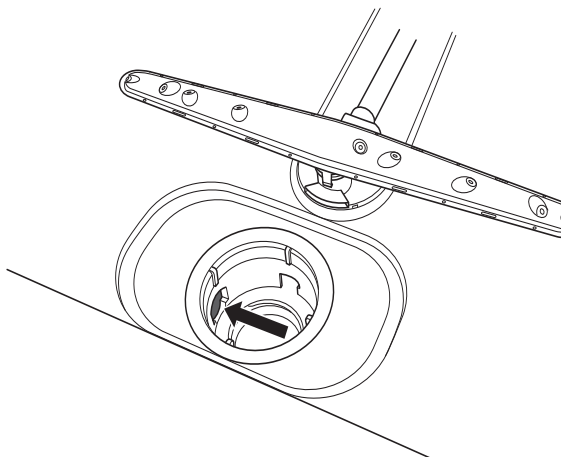
## Abflusspumpe

Sie erreichen die Pumpe von der Innenseite des Geschirrspülers.

1. Unterbrechen Sie die Stromzufuhr zur Maschine durch Ziehen des Netzsteckers!
2. Den Grobfilter und das Röhrensieb herausnehmen.
3. Entfernen Sie das kleine Passstück auf der linken Seite des Bodenabflusses (siehe Abbildung unten).



4. Sie können einen Finger in die Öffnung stecken, das Pumpenrad drehen und eventuelle blockierende Gegenstände entfernen.
5. Das Passstück und die Filter wieder einsetzen.
6. Stecken Sie den Netzstecker wieder in die Steckdose.

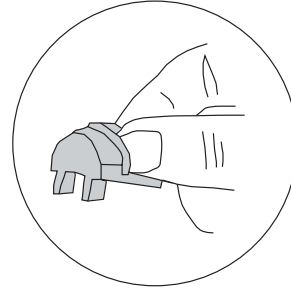


Wenn die Maschine nicht startet und ein Summton zu hören ist, hat der Überlaufschutz ausgelöst.

- Drehen Sie den Wasserhahn zu.
- Ziehen Sie den Netzstecker aus der Steckdose.
- Rufen Sie den Kundendienst.

## Beachten Sie bitte:

Vergessen Sie nicht, das Passstück wieder einzusetzen.

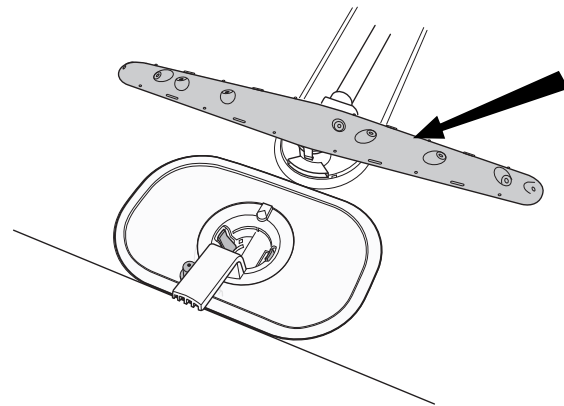


## Die Sprüharme

Die Öffnungen und Gewinde können manchmal blockiert werden.

1. Ziehen Sie den unteren Sprüharm gerade nach oben, um ihn herauszunehmen.
2. Entfernen Sie Verunreinigungen mit einer Nadel oder einem ähnlichen Gegenstand.

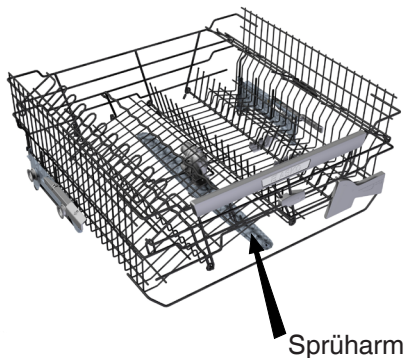
Die Sprüharme haben auch an der Unterseite Öffnungen.



# Reinigung

Um den oberen Sprüharm zu entfernen, müssen Sie zunächst den oberen Korb herausnehmen.

1. Ziehen Sie den Korb heraus.
2. Entfernen Sie den oberen Sprüharm, indem Sie ihn gegen den Uhrzeigersinn abdrehen, und reinigen Sie ihn.
3. Schrauben Sie den Sprüharm wieder fest.

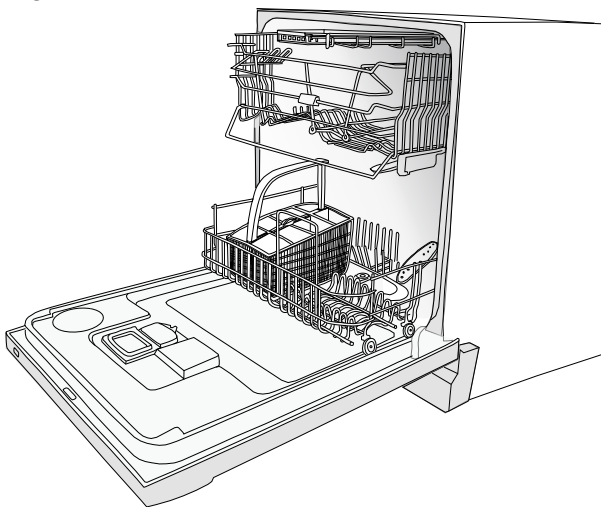


## Tipp!

Um schlechte Gerüche im Geschirrspüler zu vermeiden, sollten Sie die Dichtungen und Ecken mit einer Spülbürste und einem wenig schäumenden Spülmittel reinigen.

## Tür

Verwenden Sie nur ein leicht angefeuchtetes Tuch und eventuell ein wenig Geschirrspülmittel, um die Kanten der Tür zu reinigen. Verwenden Sie keine Sprühflaschen oder ähnliches in der Nähe des Türschnappers. Hier kann Flüssigkeit in das Innere der Tür gelangen und somit in Kontakt mit elektrischen Komponenten kommen.



## ACHTUNG!



Verwenden Sie keine Sprühflaschen oder ähnliches in der Nähe des Türschnappers.

# Klarspüler



## Klarspüler einfüllen

Wenn Sie Klarspüler verwenden, trocknet das Geschirr schneller.

## Geschirrspüler mit Anzeige am Bedienfeld

Sobald im Geschirrspüler kein Klarspüler mehr ist, leuchtet das Symbol  für den Klarspüler auf\*.

Klarspüler einfüllen:

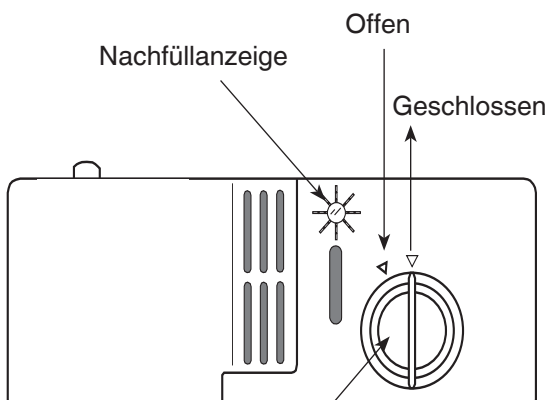
1. Die Abdeckung des Behälters für den Klarspüler (rechts) aufdrehen und abheben. Hier können Sie Klarspüler nachfüllen und die jeweils zu verwendende Menge einstellen.
2. Füllen Sie den Klarspüler vorsichtig bis zur Markierung für die Dosierung ein. Erhöhen Sie die Dosierung, falls nötig. Vergessen Sie nicht, den Deckel wieder zu schließen.

### \*Hinweis!

Nach dem Befüllen kann es einen Moment dauern, bis das Symbol wieder erlischt.

## Geschirrspüler mit Nachfüllanzeige

In der Mitte des Spülmittelbehälters ist eine Nachfüllanzeige (siehe Abbildung). Die Anzeige ist komplett schwarz, wenn genügend Klarspüler im Behälter ist. Wenn die Anzeige durchsichtig wird, müssen Sie Klarspüler nachfüllen (siehe oben).



Abdeckung für den Klarspüler  
Zum Öffnen Deckel drehen und abheben!

## Dosierung wählen

Der Behälter ist normalerweise auf 1 = weiches Wasser eingestellt. Je nach Härtegrad des Wassers müssen Sie die Dosierung eventuell verändern.

Öffnen Sie den Klarspülerbehälter. Hier können Sie die Dosierung verändern. Einstellungen 1 - 6: je härter das Wasser, desto höher die Dosierung. Wenn der Härtegrad des Wassers 10 - 12 °dH beträgt, sollten Sie Klarspüler mit Zitronensäure verwenden, wenn der Geschirrspüler keinen Wasserenthärter-Filter hat. Stellen Sie die Dosierung auf weiches Wasser, wenn der Geschirrspüler einen Wasserenthärter-Filter hat.

Zu viel Klarspüler kann zu Schaumbildung führen. Wenn das Wasser besonders weich ist, können Sie den Klarspüler verdünnen (1 Teil Klarspüler und 1 Teil Wasser).

Zu viel Klarspüler kann zu Schlieren auf dem Geschirr führen, zu wenig Klarspüler kann Wasserflecken verursachen.



# Einstellungen

## Neuprogrammierung

Einige der Funktionen der Maschine können neu programmiert werden. Mit den normalen Tasten der Maschine können Sie das Änderungsprogramm gemäß der folgenden Anleitung aufrufen. Die Auswahl wird beibehalten, bis Sie diese Funktion das nächste Mal zurücksetzen.

Auch wenn die Maschine mit dem Hauptschalter ausgeschaltet oder die Stromversorgung unterbrochen wird, bleiben alle Einstellungen erhalten.

## Kindersichere Tastensperre

Sie können mit der Programmierung einer Tastensperre verhindern, dass Kinder die Maschine starten oder Änderungen der Einstellungen vornehmen können. Bei aktivierter müssen die Temperatur- und Trocknen-Tasten gleichzeitig gedrückt werden, um die Maschine zu starten. Die Tastensperre wird nach drei Minuten automatisch wieder aktiviert.



1. Schalten Sie den Geschirrspüler am Hauptschalter aus.



2. Halten Sie die Temperatur- und die Trocknen-Tasten gedrückt, während Sie gleichzeitig den Hauptschalter drücken. Die Temperatur-, Trocknen- und Start-Symbole blinken dann. Lassen Sie die Temperatur- und Trocknen-Tasten los.

**PROG**

3. Drücken Sie die Programmtaste - wenn das Automatik-Symbol leuchtet, wurde die Tastensperre aktiviert.

**START**  
**STOP**

4. Drücken Sie zum Speichern der Einstellung die Start-/Stopp-Taste.

oder **Reset:**



1. Schalten Sie den Geschirrspüler am Hauptschalter aus.



2. Halten Sie die Temperatur- und Trocknen-Tasten gedrückt, während Sie gleichzeitig den Hauptschalter drücken.

**PROG**

3. Drücken Sie die Programmtaste - wenn das Automatik-Symbol erlischt, wurde die Tastensperre deaktiviert.

**START**  
**STOP**

4. Drücken Sie zum Bestätigen der Einstellung die Start/Stopp-Taste.

# Einstellungen

## Signal einstellen

Hier können Sie einstellen, ob die Maschine ein Signal senden soll, wenn ein Programm beendet ist. In der Werkseinstellung sendet die Maschine kein Signal.



1. Schalten Sie den Geschirrspüler am Hauptschalter aus.



2. Halten Sie die Startverzögerungstaste gedrückt, während Sie gleichzeitig den Hauptschalter drücken. Die Taste blinkt. Lassen Sie die Taste los.

**PROG**

3. Drücken Sie die Programmtaste - wenn das Automatik-Symbol leuchtet, ist das Signal aktiviert.

**START  
STOP**

4. Drücken Sie die Start/Stop-Taste und die Einstellung wird bis zur nächsten Veränderung gespeichert.

oder Reset



1. Schalten Sie den Geschirrspüler am Hauptschalter aus.



2. Halten Sie die Startverzögerungstaste gedrückt, während Sie gleichzeitig den Hauptschalter drücken. Die Taste blinkt. Lassen Sie die Taste los.

**PROG**

3. Drücken Sie die Programmtaste - wenn das Automatik-Symbol erlischt, ist das Signal deaktiviert.



**START  
STOP**
















4. Drücken Sie die Start/Stop-Taste und die Einstellung wird bis zur nächsten Veränderung gespeichert.

# Einstellungen

## Einstellen des Wasserhärtegrades

Falls der Geschirrspüler über einen Wasserenthärter verfügt, muss eventuell die Einstellung je nach Wasserhärtegrad verändert werden. Fragen Sie Ihren örtlichen Wasserlieferanten nach dem Härtegrad Ihres Wassers. Der Geschirrspüler ist im Lieferzustand auf niedrige Wasserhärte eingestellt.





	1	Schalten Sie den Geschirrspüler mit dem Hauptschalter aus.
<b>START</b> <b>STOP</b> + 	2	Halten Sie die Start-/Stopp- und Trocknen-Tasten gedrückt, während Sie gleichzeitig den Hauptschalter drücken. Lassen Sie die Start-/Stopp-Taste wieder los.
<b>PROG</b>	3	Drücken Sie die Programm-Taste je nach Wasserhärtegrad ein- bis sechsmal. Die Programmsymbole leuchten entsprechend auf, Siehe Illustration.

Einstellen des Wasserhärtegrades						°dH	°fH
*	*	*	*	*	*	0-5	0-9
AUTO						6-8	9-14
AUTO						9-14	15-25
AUTO						15-19	26-34
AUTO						20-29	35-52
AUTO						30-44	53-79
AUTO						45+	80+

\* Alle Programmanzeigen erloschen: Maschinen ohne Wasserenthärter und Maschinen mit Wasserenthärter und geringem Härtegrad des Wassers.

<b>START</b> <b>STOP</b>	4	Drücken Sie die Start/Stopp-Taste und die Einstellung wird bis zur nächsten Veränderung gespeichert.
-----------------------------	---	--

# Fehleranzeigen

Display		Fehler	Beseitigung
	schimmer	Zu viel Wasser im Geschirrspüler	Kontaktieren Sie den Kundendienst
	schimmer	Fehler bei der Wasserzufuhr	Vergewissern Sie sich, dass der Wasserhahn offen ist
	schimmer	Ventilundichtigkeit	Drehen Sie den Wasserhahn zu und kontaktieren Sie den Kundendienst
<b>AUT</b> 	schimmer	Blockierter Ablauf	Siehe „Mögliche Fehler“ im Abschnitt <b>Problemlösungen</b>

Um die Fehleranzeigen wieder aus dem Display zu löschen, schalten Sie den Hauptschalter aus und wieder ein.

# Problemlösungen

## Probleme

### Das Geschirr ist nicht sauber

## Mögliche Ursachen

- Die Sprüharme drehen sich nicht
- Altes Geschirrspülmittel  
Hinweis! Geschirrspülmittel ist verderblich
- Falsche Dosierung des Geschirrspülmittels
- Zu schwaches Spülprogramm gewählt
- Falsches Programm gewählt
- Geschirrspüler falsch beladen
- Gläser und Tassen sind während des Spülens umgefallen
- Geschirrspüler mit Wasserenthärter verliert Salz
- Wasserenthärter falsch eingestellt
- Behälter für Klarspüler falsch eingestellt
- Der Salzbehälter ist leer
- Phosphatfreies Geschirrspülmittel in Kombination mit hartem Wasser
- Zu hohe Temperaturen und / oder zu viel Geschirrspülmittel können Verätzungen auf Kristall-) Gläsern verursachen. Leider sind diese nicht rückgängig zu machen, sondern nur zu vermeiden!

## Beseitigung

- Entfernen und reinigen Sie die Sprüharme
- Kaufen Sie kleinere Packungen
- Dosieren Sie nach dem Härtegrad des Wassers
- Wählen Sie das Programm Normale Temperatur oder wechseln Sie zu einem stärkeren Programm
- Wechseln Sie zu einem intensiveren Programm
- Bedecken Sie Porzellan nicht mit großen Schüsseln oder ähnlichem
- Stellen Sie sehr große Gläser nicht in die Ecken der Körbe
- Stellen Sie das Porzellan sicher ein
- Achten Sie darauf, dass der Deckel des Salzbehälters sicher verschlossen ist. Kontaktieren Sie andernfalls den Kundendienst
- Lesen Sie das Kapitel über Wasserenthärter
- Lesen Sie das Kapitel über Klarspüler
- Füllen Sie Salz nach
- Verwenden Sie ein anderes Geschirrspülmittel
- Spülen Sie (Kristall-) Gläser bei niedriger Temperatur und vorsichtig dosiertem Geschirrspülmittel. Wenden Sie sich an den Hersteller des Geschirrspülmittels.

### Flecken oder ein Film auf dem Porzellan

# Problemlösungen

## Probleme

**Das Porzellan hat einen weißlich-blauen klebrigen Film**

**Flecken auf rostfreiem Stahl oder Silber**

**Flecken bleiben auch nach dem Spülen**

**Klapperndes Geräusch während des Spülens**

**Der Geschirrspüler startet nicht**

## Mögliche Ursachen

- Zu hohe Dosierung des Klarspülers
- Bestimmte Speisereste, wie etwa Senf, Mayonnaise, Zitrone, Essig, Salz und Dressing können Flecken auf rostfreiem Stahl hinterlassen, wenn sie für längere Zeit anhaften. Rostfreier Stahl kann Silber verfärben, wenn es während des Spülens damit in Kontakt kommt. Auch Aluminium kann Flecken auf dem Geschirr verursachen.
- Lippenstift und Tee kann schwierig zu entfernen sein
- Das Geschirr ist nicht richtig in den Geschirrspüler gestellt oder die Sprüharme drehen sich nicht
- Vielleicht haben Sie den Hauptschalter nicht eingeschaltet
- Die Tür ist nicht richtig verschlossen
- Eine Sicherung ist durchgebrannt
- Der Netzstecker ist nicht eingesteckt
- Der Wasserhahn ist zu überlauf / Leckagen
- Ein brummendes Geräusch (Ablaufpumpe) ist auch dann noch zu hören, wenn der Geschirrspüler mit dem Hauptschalter ausgeschaltet ist.

## Beseitigung

- Verringern Sie die Dosierung. Lesen Sie das Kapitel über Klarspüler. Wenn das Wasser weich ist, können Sie den Klarspüler verdünnen (1 Teil Klarspüler und 1 Teil Wasser).
- Entfernen Sie solche Speisereste, wenn Sie den Geschirrspüler nicht sofort starten wollen.
- Trennen Sie das Besteck in den einzelnen Kammern des Besteckkorbs. Achten Sie darauf, dass sich Silber und rostfreier Stahl nicht berühren.
- Verwenden Sie ein Geschirrspülmittel mit einem Bleichmittel.
- Stellen Sie das Porzellan sicher ein. Drehen Sie die Sprüharme, um sicherzugehen, dass sie funktionieren.
- Prüfen
- Prüfen
- Prüfen
- Prüfen
- Prüfen
- 1. Schließen Sie den Wasserhahn
- 2. Ziehen Sie den Netzstecker
- 3. Rufen Sie den Kundendienst an



# Problemlösungen

## Probleme

**Im Geschirrspüler bleibt Wasser zurück**

## Mögliche Ursachen

- Ablaufleitung verstopft
- Knick in der Ablaufleitung
- Die Filter sind verstopft
- Gegenstände in der Ablaufpumpe

## Beseitigung

- Trennen Sie die Ablaufleitung vom Ablaufanschluss. Prüfen Sie, dass nichts verstopft ist. Ist der konische Teil des Schlauchs so abgeschnitten, dass er mindestens einen Durchmesser von 16 mm hat?
- Prüfen Sie, ob die Ablaufleitung frei von Knicken oder scharfen Bögen ist
- Reinigen Sie den Grobfilter, den Feinfilter und das Sieb
- Reinigen Sie die Ablaufpumpe. Lesen Sie das Kapitel über Reinigung

**Schlechter Geruch im Geschirrspüler**

- Gummidichtungen und Ecken sind verschmutzt
- Über einen längeren Zeitraum wurden nur Programme mit niedriger Temperatur gewählt

- Reinigen Sie den Geschirrspüler mit einer Spülbürste und wenig schäumendem Spülmittel
- Lassen Sie einmal im Monat das Programm mit normaler Temperatur durchlaufen.

**Das Geschirr ist nicht trocken genug**

- Trockenleistung zu niedrig. Der Geschirrspüler ist nicht vollständig beladen
- Kein Klarspüler mehr im Geschirrspüler oder die Dosierung ist zu niedrig

- Aktivieren Sie das Programm „Normales Trocknen“ (nicht bei allen Modellen). Beladen Sie den Geschirrspüler komplett.
- Füllen Sie Klarspüler nach oder erhöhen Sie die Dosierung.
- Öffnen Sie die Tür ein wenig, wenn das Programm beendet wurde.

**Flecken auf Gläsern**

- Das 3 in 1 Programm wurde mit einem Geschirrspülmittel aktiviert, das kein Kombi-Spülmittel ist

- Ersetzen Sie das Geschirrspülmittel durch ein Kombi-Spülmittel oder löschen Sie dieses Programm und fügen Sie, falls erforderlich, Klarspüler und Salz hinzu (Geschirrspüler mit Wasserenthärter).

# Informationen zur Leistung

## Dosierung beim Test

### Normal

Hauptspülgang mit 25 g Standard-Geschirrspülmittel

Klarspüler-Dosierung 3

## Energieklassifizierung

Europa: EN 50242

Geschirrspülerprogramm: „Normal“, 55° C, „Eco-Trocknen“

Programmzeit: 2:50 hours:minutesr

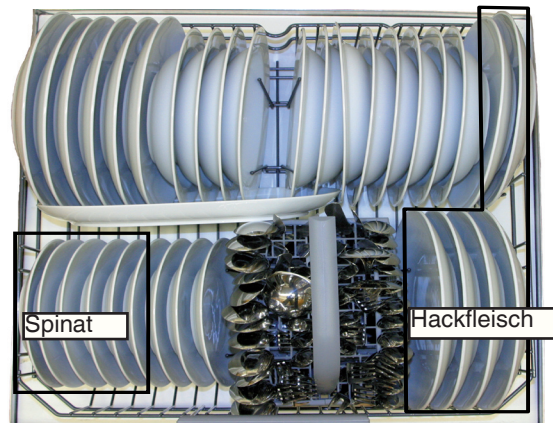
Anschluss: Kaltwasseranschluss

Testmethode Geräuschmessung: IEC-704-3

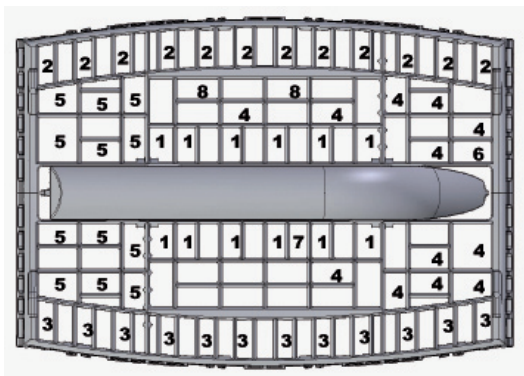
## Beispiel für das Befüllen des Geschirrspülers



Oberer Korb EN50242



Lower basket EN50242



Besteckkorb EN50242

1. Teelöffel
2. Dessertlöffel
3. Suppenlöffel
4. Gabeln
5. Messer
6. Vorlegebesteck - Gabeln
7. Vorlegebesteck -  
Soßenschöpfkelle
8. Vorlegebesteck - Löffel

## Technische Informationen

Höhe:

820 - 870 mm

Breite:

596 mm

Gewicht:

48 kg\*

51 kg mit Wasserenthärter\*

Fassungsvermögen:

12 Maßgedecke

Wasserdruck:

0,03 - 1,0 MPa

0,3 - 10 kp/cm<sup>2</sup> (Bar)

3 - 100 N/cm<sup>2</sup>

Anschluss:

Siehe Typenschild

Leistung:

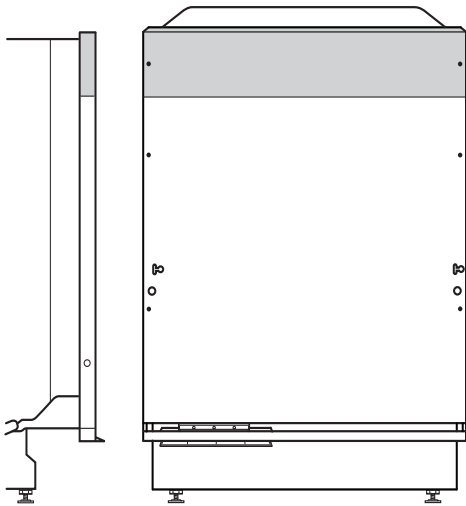
Siehe Typenschild

\*Das Gewicht kann auf Grund verschiedener Spezifikationen variieren

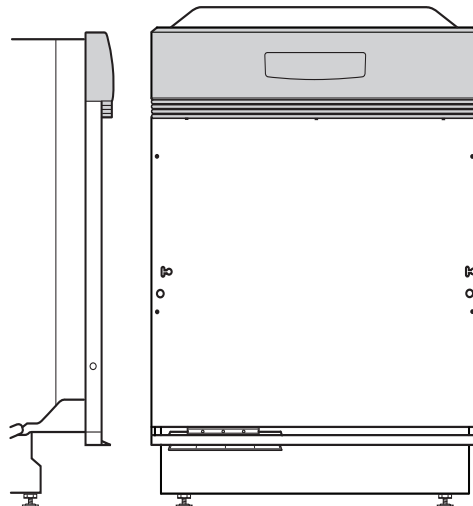


# Installationsanleitung

## VOLLINTEGRIERTE MODELLE



## HALBINTEGRIERTE MODELLE



### SICHERHEITSHINWEISE:

1. Die folgenden Anleitungen müssen unbedingt befolgt werden.
2. Eine falsche Installation kann zu einem höheren Verbrauch von Energie, Wasser und Reinigungsmittel und damit zu höheren Kosten sowie zu schlechten Reinigungsergebnissen führen.
3. Wasser- und Elektroanschlüsse dürfen nur von qualifizierten Fachkräften durchgeführt werden.
4. Arbeiten Sie bei der Installation vorsichtig und tragen Sie Schutzhandschuhe! Arbeiten Sie immer zu zweit!
5. Die Steckdose muss außerhalb des Hohlraums für den Geschirrspüler montiert werden, damit sie nach der Installation der Maschine zugänglich ist.
6. Die geltenden Normen und Vorschriften für Wasser, Abwasser und Elektroanschluss müssen beachtet werden.
7. Ein Geschirrspüler mit Stromkabel und Netzstecker muss an eine geerdete Steckdose angeschlossen werden.

### Achtung!

Die Wasserzufuhr bei der Installation des Geschirrspülers absperren.

### VOR BEGINN DER INSTALLATION:

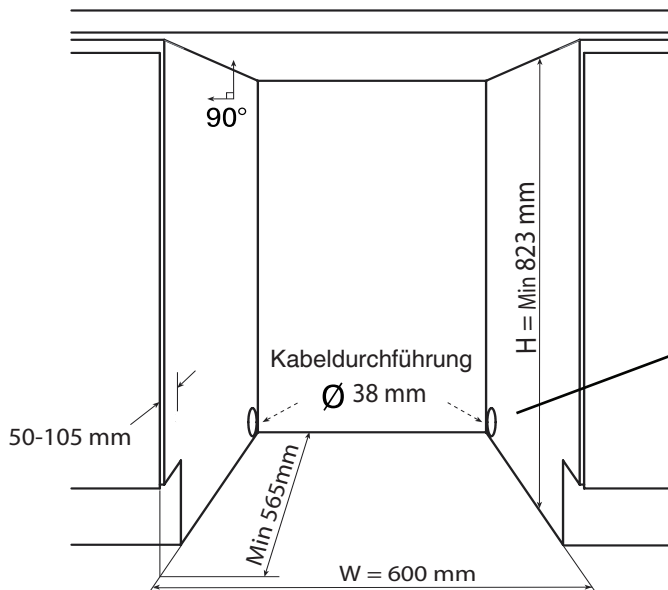
1. Wasseranschluss:
  - Der Wasserzulauf muss über ein Absperrventil verfügen. Der Wasserhahn ist so zu installieren, dass er leicht zugänglich ist, damit die Wasserzufuhr abgestellt werden kann.
2. Installationshinweis:
  - Durchführungen für Kabel/Schläuche müssen nicht größer sein als 40 mm.
  - Bringen Sie die dünne Schutzfolie an (siehe Platzierung des Geschirrspülers). Gilt nicht für alle Modelle.
  - Platzieren Sie die wasserdichte Schale zum Schutz vor auslaufendem Wasser auf dem Boden unter dem Geschirrspüler.

### Beachten Sie bitte:

Überprüfen Sie, ob die Maße der Anschlüsse korrekt sind. Siehe Installations- und Anschlussinformationen.

# Installations- und Anschlussinformationen

## ABMESSUNGEN DER ÖFFNUNG FÜR DEN GESCHIRRSPÜLER



Sicherstellen, dass die Öffnungen keine scharfen Kanten haben, die die Schläuche und das Stromkabel beschädigen könnten.

## WASSERANSCHLUSS

- Die Maschine kann mit einem Kalt- oder Warmwasseranschluss (maximal 85°C) verbunden werden. Wir empfehlen jedoch den Anschluss an Kaltwasser.
- Das Zulaufrohr hat ein 3/4" Innengewinde.

## ELEKTRISCHER ANSCHLUSS

- 220-230 VAC Netzspannung, mindestens 15 A

## ABFLUSS

- Das mitgelieferte kegelförmige Anschlussrohr passt an einen Abflussanschluss mit einem Innendurchmesser von 13, 16, 18 und 22 mm.

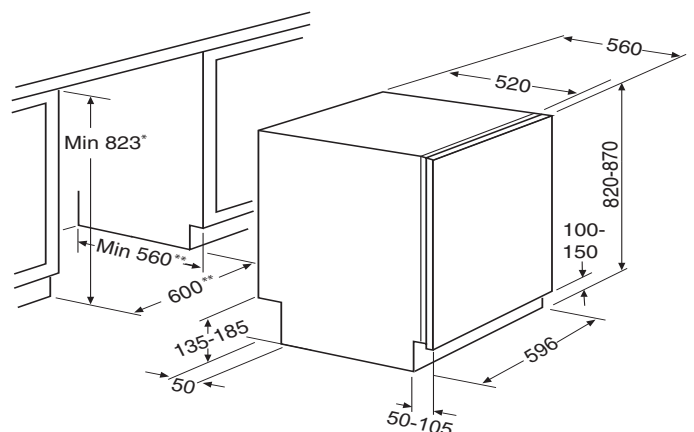


- Verwenden Sie eine Schlauchklemme beim Anschluss an einen festen Abfluss. Das Anschlussstück wird auf die vorhandene Anschlussgröße zugeschnitten. Es wird nur eine Schlauchklemme benötigt.

## KABEL-/SCHLAUHLÄNGE

Abflussschlauch: 1930 mm  
 Zulaufschlauch: 1670 mm  
 Stromkabel: 1770 mm

## ABMESSUNGEN DES GESCHIRRSPÜLERS



Mit Mutter und montiertem Rutschschutz  
 Empfohlene Abmessungen

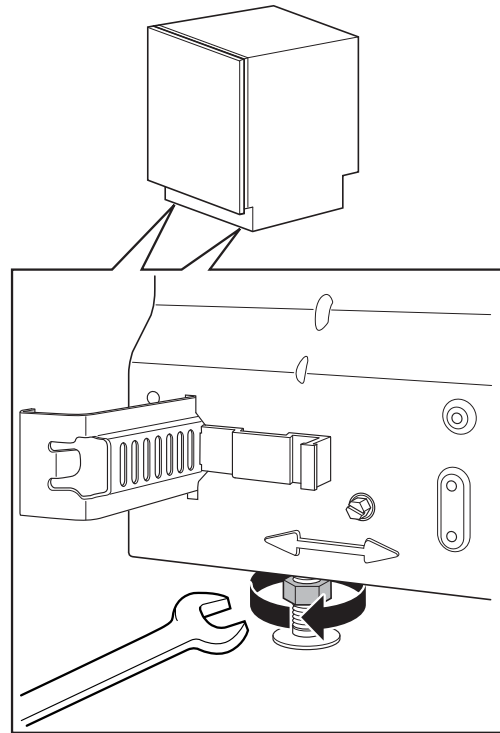
## WERKZEUGE

- 1) Schraubendreher mit Flachkopf
- 2) 16-mm-Maulschlüssel
- 3) Maßband
- 4) Wasserwaage

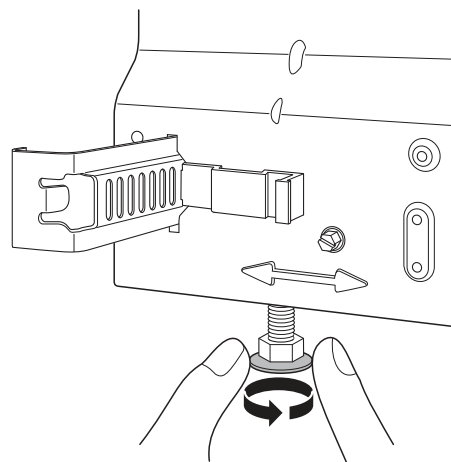


# Schritt 1. Ausrichten des Geschirrspülers

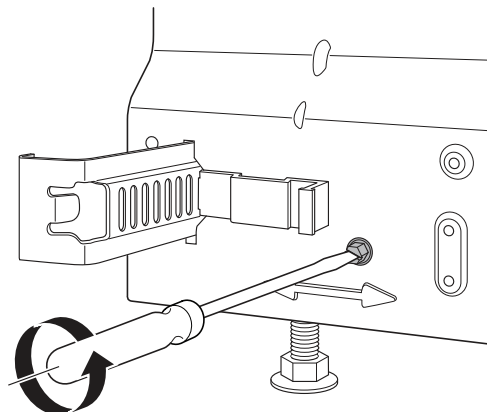
1. Die Kontermuttern an den beiden vorderen Füßen des Geschirrspülers mit einem 16-mm-Maulschlüssel lösen. Die Kontermuttern so weit wie möglich zum Fußboden schrauben.



2. Die Höhe der Spülmaschine durch Drehen der vorderen Stahlfüße mit den Händen justieren. Ausreichend Platz für spätere Einstellung lassen.



3. Den hinteren Fuß durch Drehen der Stellschraube an der Vorderseite gegen den Uhrzeigersinn vollständig hereindrehen. Benutzen Sie einen flachen Schraubendreher.

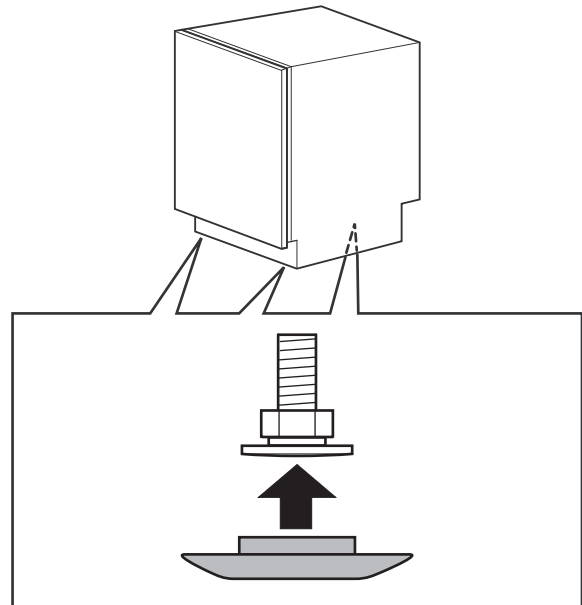


# Ausrichten des Geschirrspülers

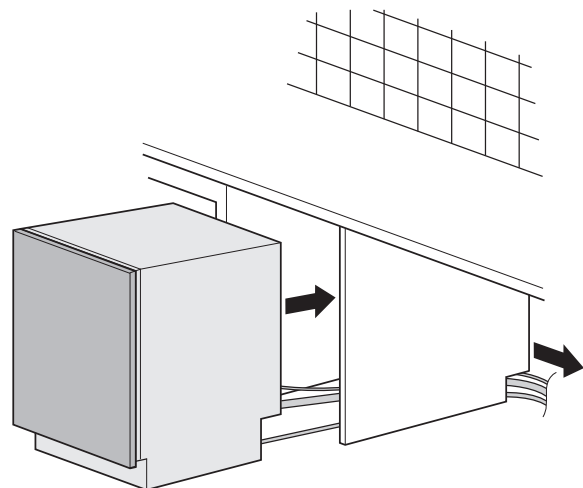
- Die Kunststofffüße (im Dokumentenbeutel) an allen drei Stahlfüßen aufschieben.

## Beachten Sie bitte:

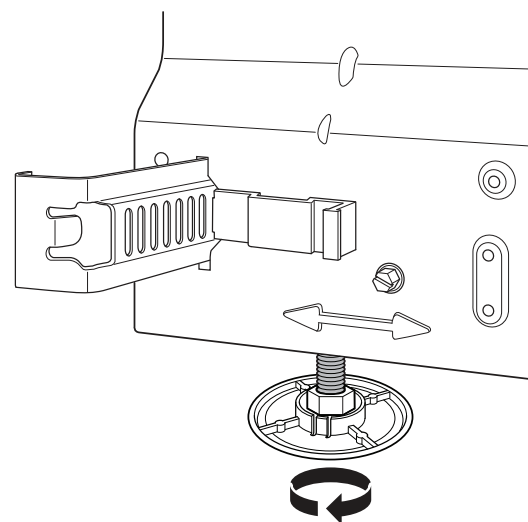
Die Kunststofffüße nicht anbringen, wenn der für die Installation zur Verfügung stehende Raum kaum ausreicht.



- Den Geschirrspüler in Position schieben. Gleichzeitig das Stromkabel und die Schläuche durch die Durchführungen ziehen.

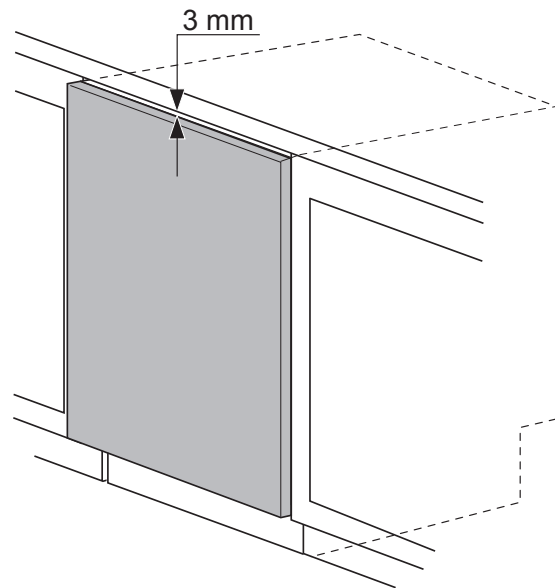


- Den Geschirrspüler an der Vorderseite etwas anheben und die vorderen Füße drehen, um die Maschine abzusenken.

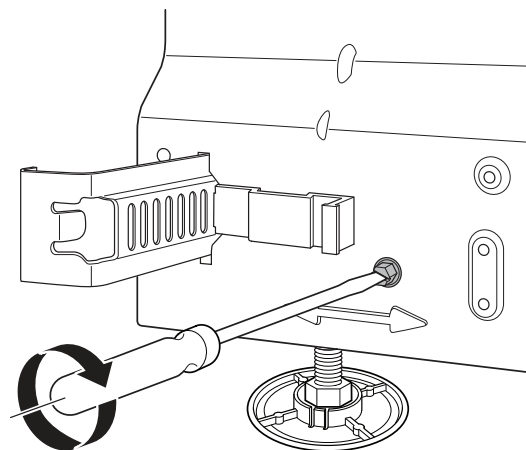


# Ausrichten des Geschirrspülers

7. Sicherstellen, dass zwischen der Oberseite der Tür des Geschirrspülers und der Unterseite der Arbeitsplatte ein Zwischenraum von 3 mm vorhanden ist.  
Die Kontermuttern nicht anziehen. Dies erfolgt später.



8. Den hinteren Fuß durch Drehen der Stellschraube an der Vorderseite im Uhrzeigersinn justieren.

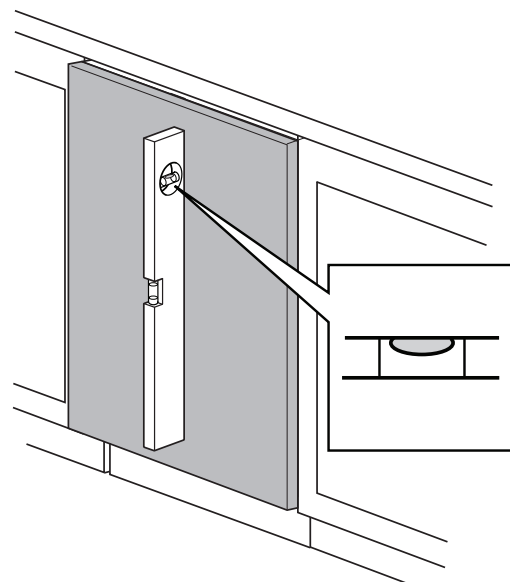


9. Die Wasserwaage an der Tür des Geschirrspülers anlegen und prüfen, ob die Maschine im Lot steht. Die Tür muss dabei vollständig geschlossen sein!

## Beachten Sie bitte:

Der Geschirrspüler muss waagrecht ausgerichtet sein.

Wenn die Maschine nicht waagrecht ausgerichtet ist, wird die Wasseraufnahme beeinträchtigt, die Tür kann schwierig zu schließen sein und die Körbe können nicht sicher platziert werden.

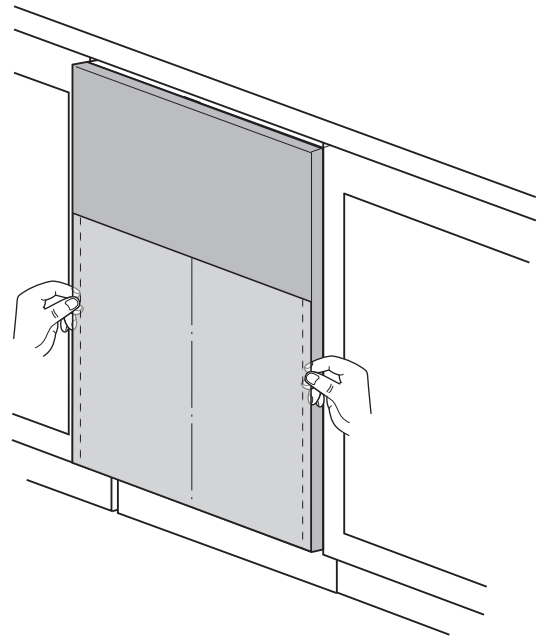


## Schritt 2. Montage der Abdeckung oder Holztür

Bitte beachten Sie die mit dem Geschirrspüler gelieferten Hinweise zum Anbringen der gewünschten Verkleidung oder Holztür passend zur Kücheneinrichtung.

### Beachten Sie bitte:

Nach dem Anbringen der Verkleidung oder Holztür kann es erforderlich sein, dass die Türfedern justiert werden müssen. Überprüfen Sie, ob die Tür in ihrer Position bleibt. Wenn die Tür nach dem Öffnen nach unten fällt, müssen die Federn nachgezogen werden. Wenn sich die Tür selbstständig schließt, müssen die Federn gelöst werden. Siehe Schritt 3.



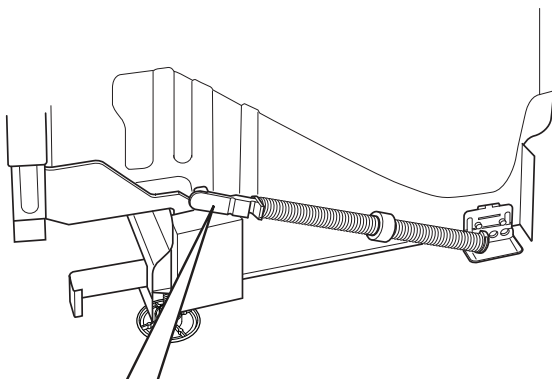
### ABMESSUNGEN - HOLZTÜR

<i>VOLLINTEGRIERTE MODELLE</i>	<i>HALBINTEGRIERTE MODELLE</i>
Breite: 596 mm	Breite: 596 mm
Höhe: 700 mm bis 800 mm	Höhe: 575 mm bis 685 mm

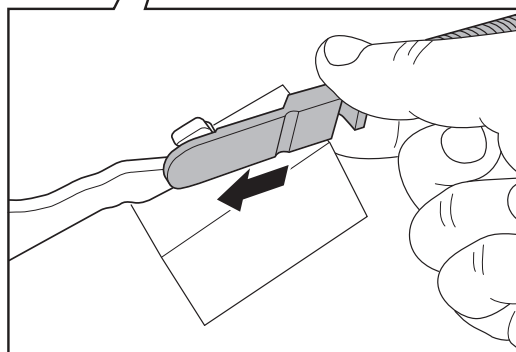
## Schritt 3. Einstellen der Türfedern

Die Türfedern befinden sich an den Seiten des Geschirrspülers. Bei Bedarf den Geschirrspüler herausziehen und die Federspannung der Tür einstellen. Es wird empfohlen, zuerst eine Seite einzustellen.

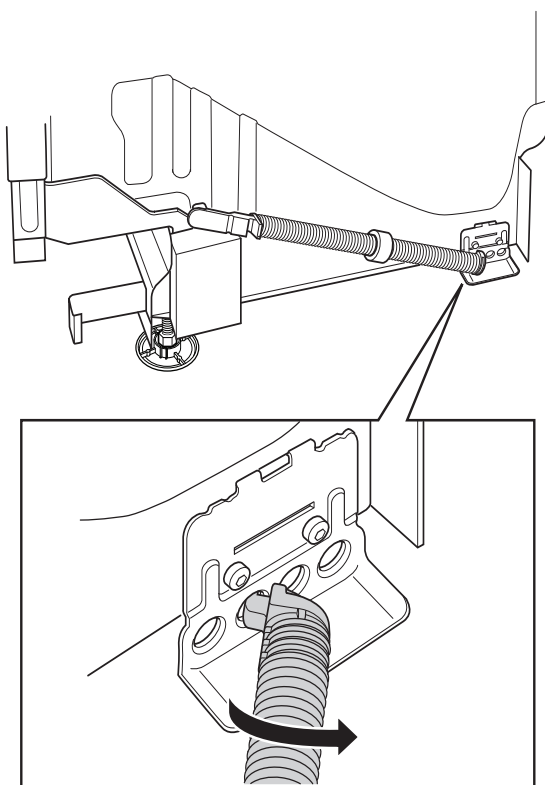
1. Sicherstellen, dass die Tür geschlossen ist.



2. Die Vorderseite der Feder greifen und nach oben und vorne ziehen, um sie aus der Halterung zu entfernen.



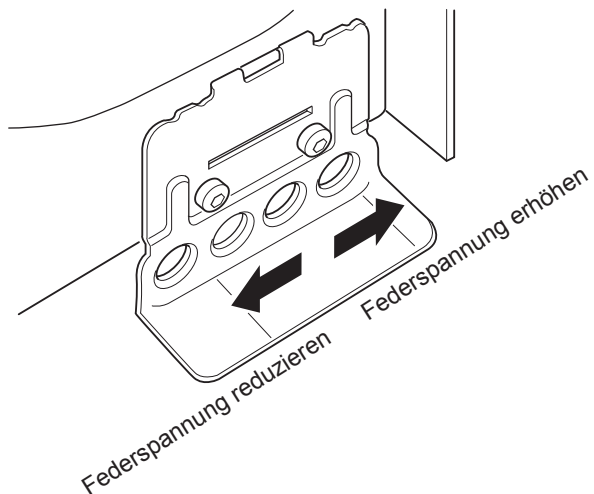
3. Die Feder durch Drehen aus der hinteren Halterung lösen.



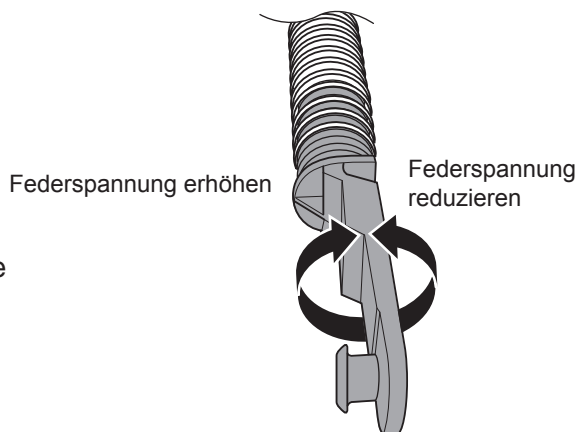
# Einstellen der Türfedern

- Die Federspannung gemäß den folgenden Methoden je nach Stärke der erforderlichen Einstellung justieren.

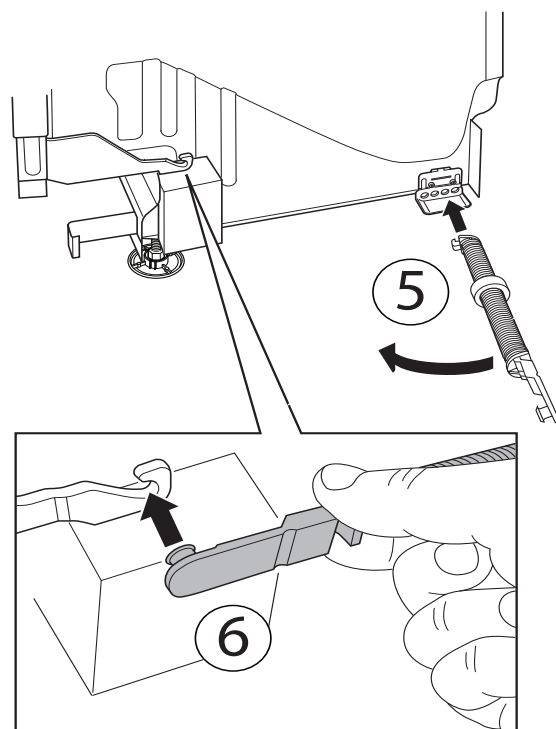
Wenn die Federspannung stark verändert werden muss, die hintere Halterung in eine andere Aussparung platzieren. Die Feder weiter vorn platzieren, um die Spannung zu reduzieren und weiter hinten, um die Spannung zu erhöhen.



Wenn nur geringe Einstellungen der Federspannung erforderlich sind, die hintere Seite mit einer Hand festhalten und die Vorderseite einmal oder mehrmals im oder gegen den Uhrzeigersinn drehen. Drehen im Uhrzeigersinn erhöht die Federspannung und Drehen gegen den Uhrzeigersinn verringert die Federspannung.



- Die Rückseite der Feder durch Halten der Feder im rechten Winkel zur Seite des Geschirrspülers und Drücken des Federendes in die Aussparung drücken und danach die Feder nach innen zum Geschirrspüler drehen.
- Die Vorderseite der Feder wieder anbringen. Hierzu die Feder nach oben und vorne ziehen und in der Halterung anbringen.
- Die Tür öffnen und die Federspannung noch einmal prüfen. Bei Bedarf weitere Einstellungen gemäß obiger Anleitung vornehmen.



Für Geschirrspüler mit montierter Holztür sind stärkere Türfedern lieferbar. Unterschiedliche Federn sind für verschiedene Gewichte und Größen der Holztüren erhältlich. Türfedern können Sie bei Ihrem Händler erwerben.



# Schritt 4. Strom-, Wasser- und Abwasseranschluss

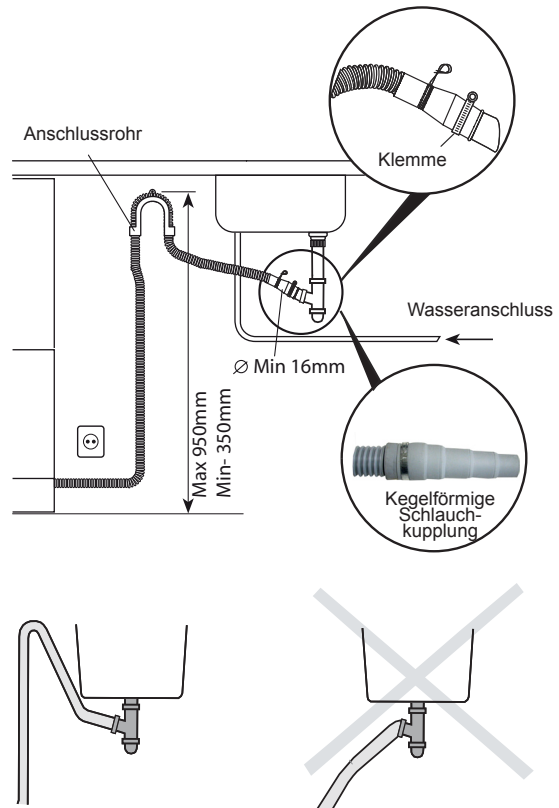
## 1. Abflussschlauch anschließen

Der Abflussschlauch wird an den Abfluss des Spülbeckens angeschlossen.

### Beachten Sie bitte:

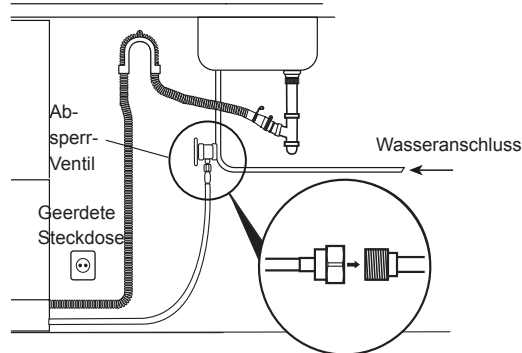
Der Schlauch muss in einer Höhe mit der Unterseite des Spülbeckens angebracht werden.

Den Adapter des Abflussschlauchs auf eine passende Größe für den Anschluss an den Abfluss zuschneiden. Die Gesamtlänge des Abflussschlauchs darf 4,5 m nicht übersteigen. Kein Teil des Abflussschlauchs darf mehr als 950 mm über dem Boden des Geschirrspüler liegen. Der Schlauch darf nicht direkt in einen Bodenabfluss oder ähnliches geleitet werden. Der Ablauf des Schlauchs muss immer mindestens 350 mm über dem Boden des Geschirrspülers liegen.



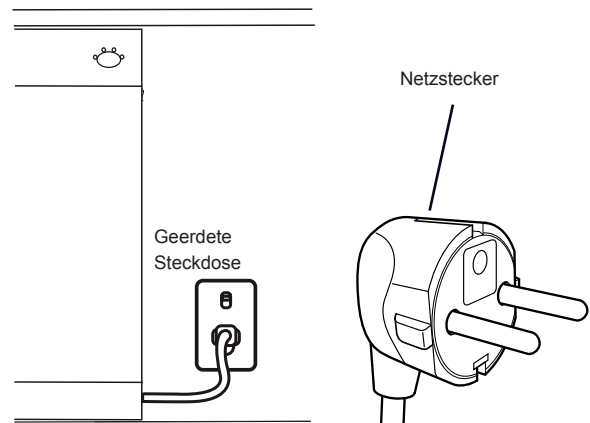
## 2. Anschluss des Wasserschlauchs

Den mitgelieferten O-Dichtungsring einsetzen und die Überwurfmutter von Hand anziehen und danach noch eine Viertelumdrehung mit einem Schraubenschlüssel durchführen. Das Absperrventil öffnen und Druck aufbauen lassen. Die Verbindungen dann noch einmal auf Lecks prüfen.



## 3. Den Netzstecker einstecken

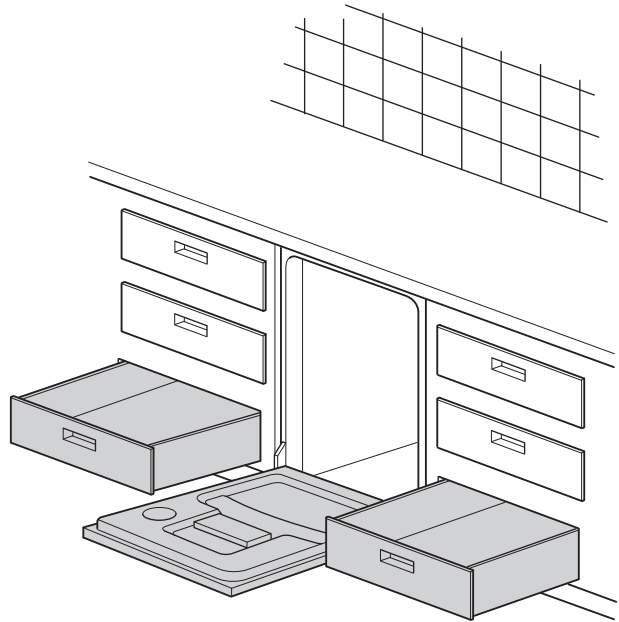
Sicherstellen, dass sich die Steckdose in der Reichweite des Stromkabels befindet. Keine Verlängerungskabel verwenden! Der Geschirrspüler muss an eine geerdete Schutzkontaktsteckdose angeschlossen werden.



## Schritt 5. Funktion und Passung des Geschirrspülers kontrollieren

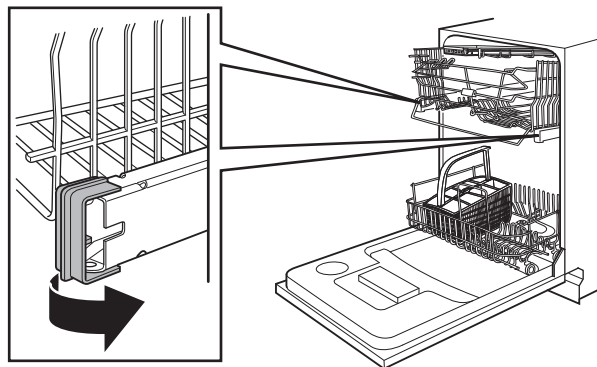
Den Geschirrspüler mit dem Spülprogramm testen. Prüfen, ob die Maschine Wasser aufnimmt und Wasser abfließt. Die Verbindungen auf Lecks überprüfen.

Außerdem kontrollieren, ob sich Schubladen und Schranktüren neben dem Geschirrspüler öffnen lassen, wenn die Tür des Geschirrspülers geöffnet ist.

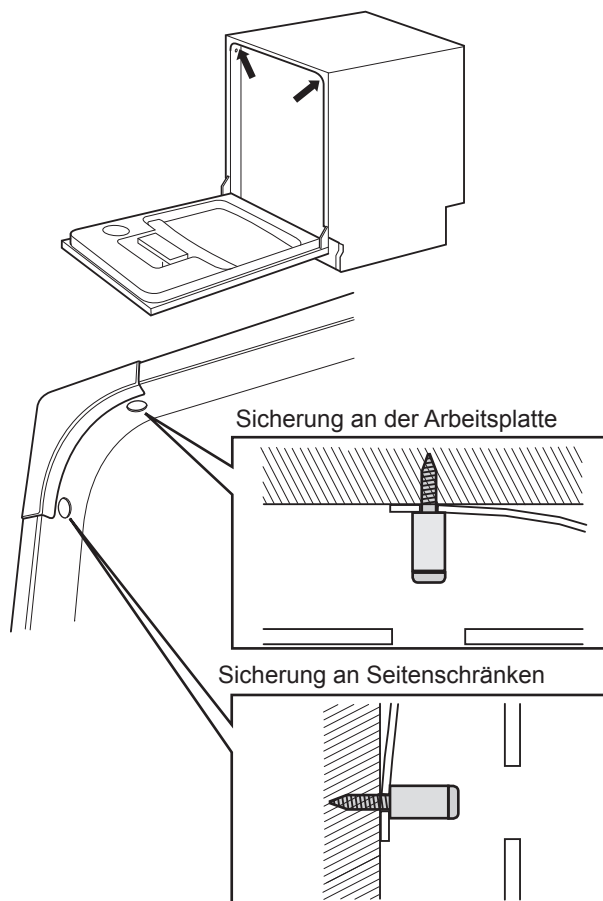


## Schritt 6. Sicherung des Geschirrspülers

1. Ziehen Sie den oberen sowie, falls vorhanden, den mittleren Korb heraus und drehen Sie den Korbanschlag auf der Laufschiene nach außen.
2. Entfernen Sie den oberen und, falls vorhanden, den mittleren Korb durch vollständiges Herausziehen, um mehr Platz für die Installation zu schaffen.
3. Entfernen Sie den unteren Korb. Anderenfalls könnte er leicht herausrollen, wenn der Geschirrspüler während der Installation verstellt werden muss.

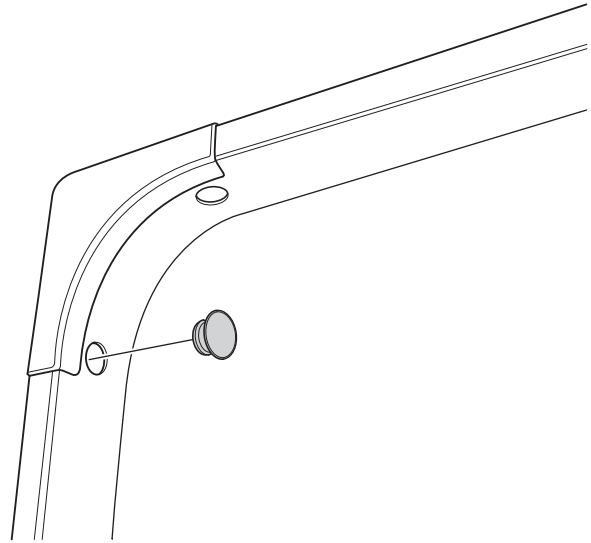


4. Verbinden bzw. verschrauben Sie den Geschirrspüler von Innen mit der Arbeitsplatte oder den seitlichen Schränken. Wenn die Arbeitsplatte aus einem harten Material wie Marmor besteht, verschrauben Sie den Geschirrspüler mit den Seitenschränken. Verwenden Sie beim Verschrauben die mitgelieferten Abstandshalter aus Kunststoff.

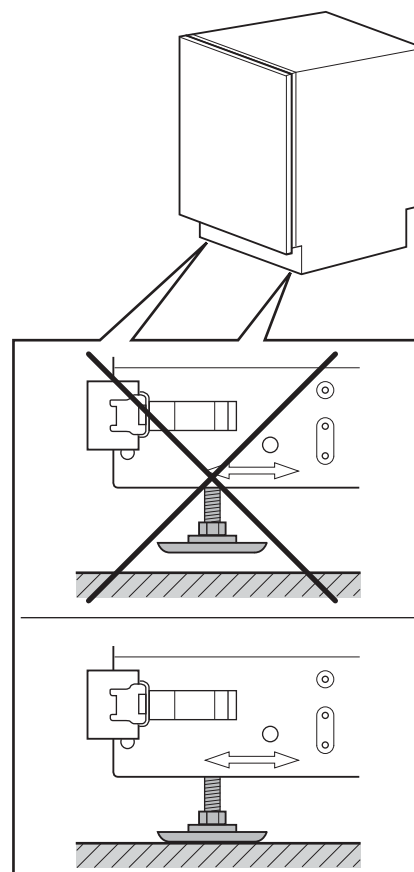


# Sicherung des Geschirrspülers

- Die Schraublöcher in den Seiten mit den mitgelieferten Kunststoffpfropfen abdecken. Die Pfropfen diagonal eindrücken.

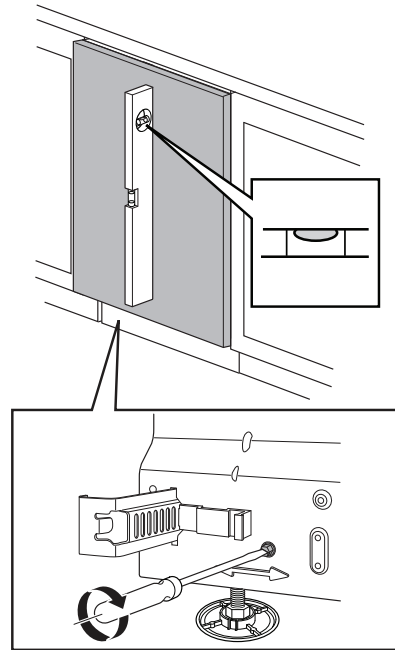


- Sicherstellen, dass die beiden vorderen Stahlfüße des Geschirrspülers fest auf dem Boden stehen, er also nicht in der Luft hängt. Bei Bedarf die Vorderfüße bis auf den Boden drehen.

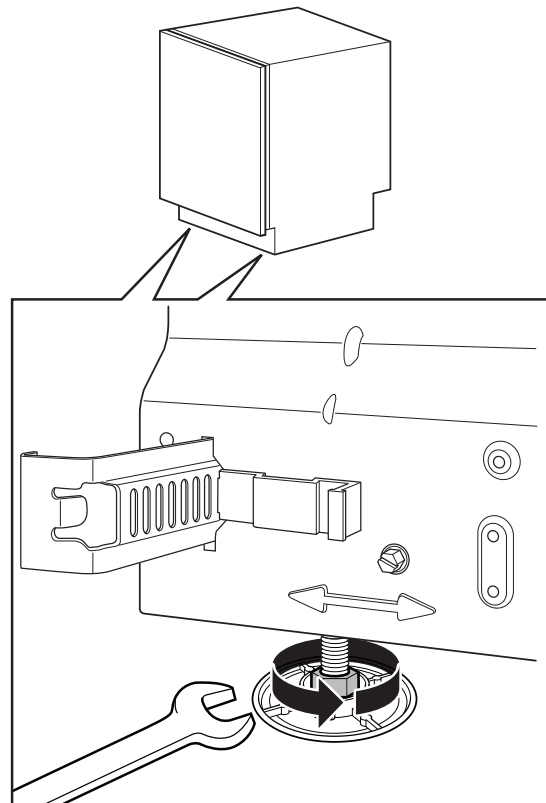


# Sicherung des Geschirrspülers

Bei Bedarf auch den hinteren Fuß so justieren, dass der Geschirrspüler waagrecht steht.

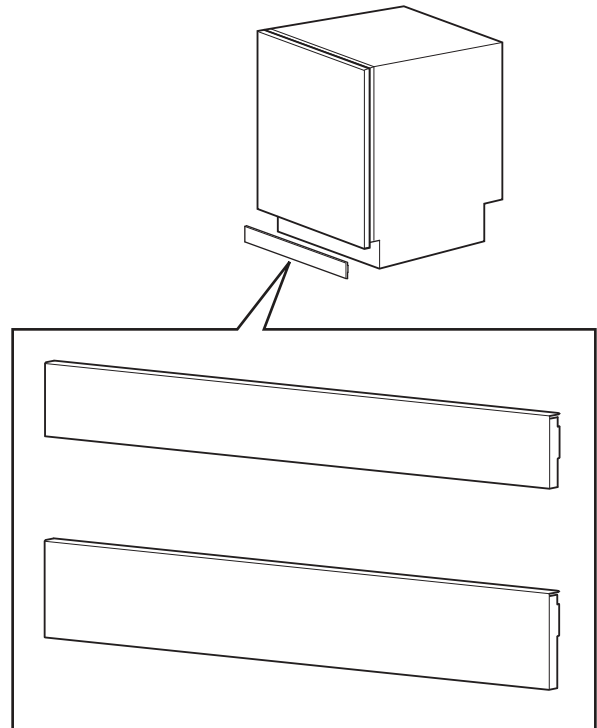


7. Die Kontermuttern an den vorderen Standfüßen mit einem 16-mm-Maulschlüssel anziehen.



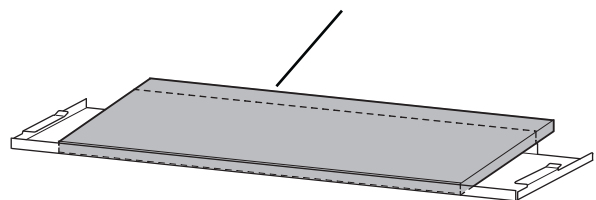
## Schritt 7. Anbringen der Sockelleiste (falls vorhanden)

Wählen Sie die für die Installation am besten geeignete Sockelleiste. Testen Sie zuerst die hohe Sockelleiste. Falls die Tür des Geschirrspülers beim Öffnen die Sockelleiste berührt, die niedrige Fußleiste verwenden. Für Installationen mit einer Arbeitshöhe von 900 mm wird die hohe Sockelleiste empfohlen, für eine Arbeitshöhe von 850 mm die niedrige.

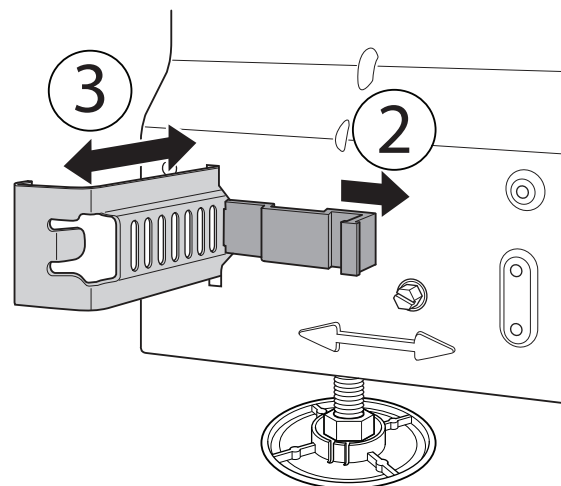


1. Das mitgelieferte Isoliermaterial für die Schalldämmung an der Rückseite der Sockelleiste anbringen (gilt nur für bestimmte Modelle). Wenn die niedrige Sockelleiste verwendet wird, muss die Höhe des Isoliermaterials durch Entfernen des dünnen Streifens entsprechend angepasst werden.

Anpassen der Höhe des Isoliermaterials

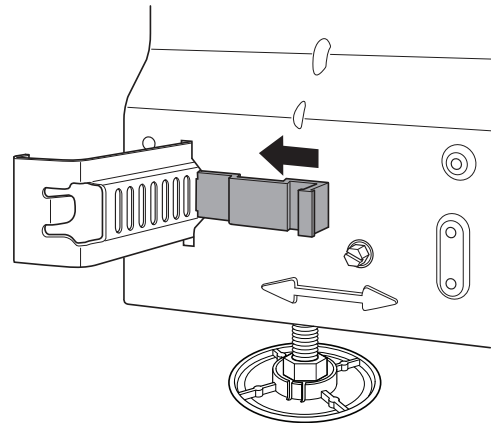


2. Die Halter für die Sockelleiste durch seitliches Verschieben der grauen Klammern lösen.
3. Die Halter durch Herausziehen und Hineindrücken so justieren, dass sie sich in einer Höhe mit dem Küchensockel befinden.

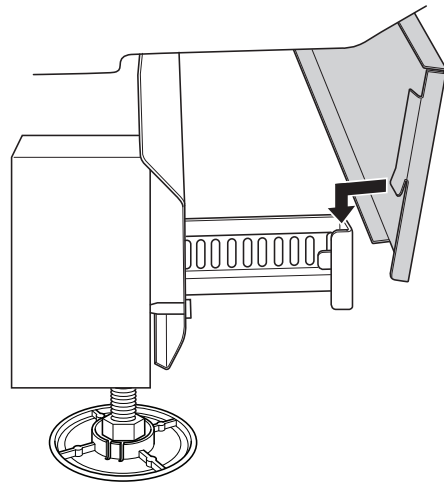


# Anbringen der Sockelleiste (falls vorhanden)

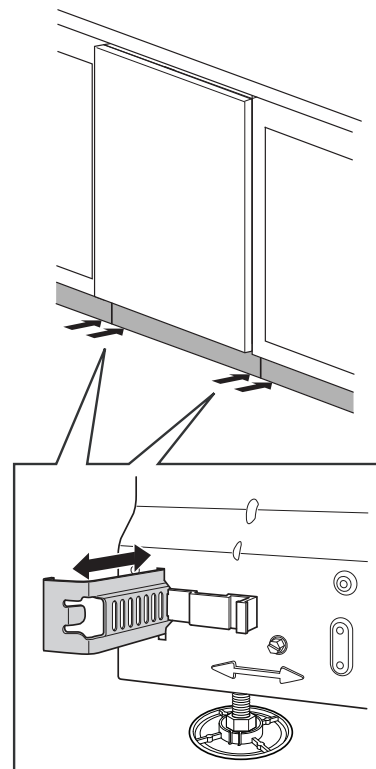
4. Die Halter durch Drücken jedes Schnappers in eine geeignete Nut im Halter fixieren.



5. Die Sockelleiste auf die Halter hängen.



6. Sicherstellen, dass sich die Sockelleiste des Geschirrspülers in der gleichen Höhe und Tiefe wie die der Kücheneinrichtung befindet. Bei Bedarf die Halter lösen und entsprechend justieren.



# Service und Garantie

## **Kundendienst**

Prüfen Sie, ob Sie den Fehler selbst beheben können, bevor Sie den Kundendienst anrufen. Siehe Fehlerbehebung.

## **Garantie**

Details zur Garantie finden Sie auf der Garantiekarte.



# Ihre notizen

# Ihre notizen

# Ihre notizen

# Kurzanleitung

## 1. Befüllen der Körbe

Entfernen Sie nur größere Lebensmittelreste, durch das Super Cleaning System sparen Sie das Abspülen™.

## 2. Geschirrspülmittel einfüllen



Der Spülmittelbehälter hat zwei Fächer, ein kleines Fach für das Vorspülen und eins für den Hauptspülgang.

## 3. Achten Sie darauf, dass sich die Sprüharme frei bewegen können









## 4. Schalten Sie den Hauptschalter ein

## 5. Schließen Sie die Tür

## 6. Wählen Sie das Programm und drücken Sie die Starttaste

Verwenden Sie zum Spülen von normal verschmutztem Geschirr das Normal-Programm  mit normaler Temperatur . Wählen Sie Eco-Temperatur und Eco-Trocknen, um Kosten und Wasser zu sparen.

## Kurz-Programmübersicht

Programs	Automatik	Intensiv	Normal	Fein	Kurz	Abspülen
	<b>AUT</b>					
Options	--	--				
Vorspülen mit SCS* (Anzahl)	--	2	2	--	--	--
Temperatur ***	--	55°C	65°C	50°C	60°C	--
Letzter Spülgang	Letzter Spülgang 60°C	3, Letzter Spülgang 60°C	3, Letzter Spülgang 70°C	2, Letzter Spülgang 50°C	2, Letzter Spülgang 60°C	1 Spülgang

Art.-Nr.: 80 878 71. Rev. 04 • Änderungen vorbehalten.

Gedruckt auf umweltfreundlichem Papier, das den Anforderungen von „Friends of the Earth“ (Freunde der Erde) und der „Svenska Naturskyddsforeningen“ (Schwedische Naturschutzvereinigung) entspricht.

