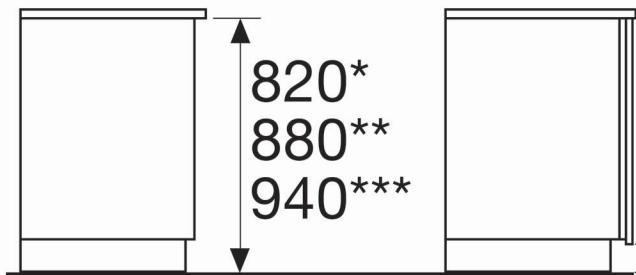
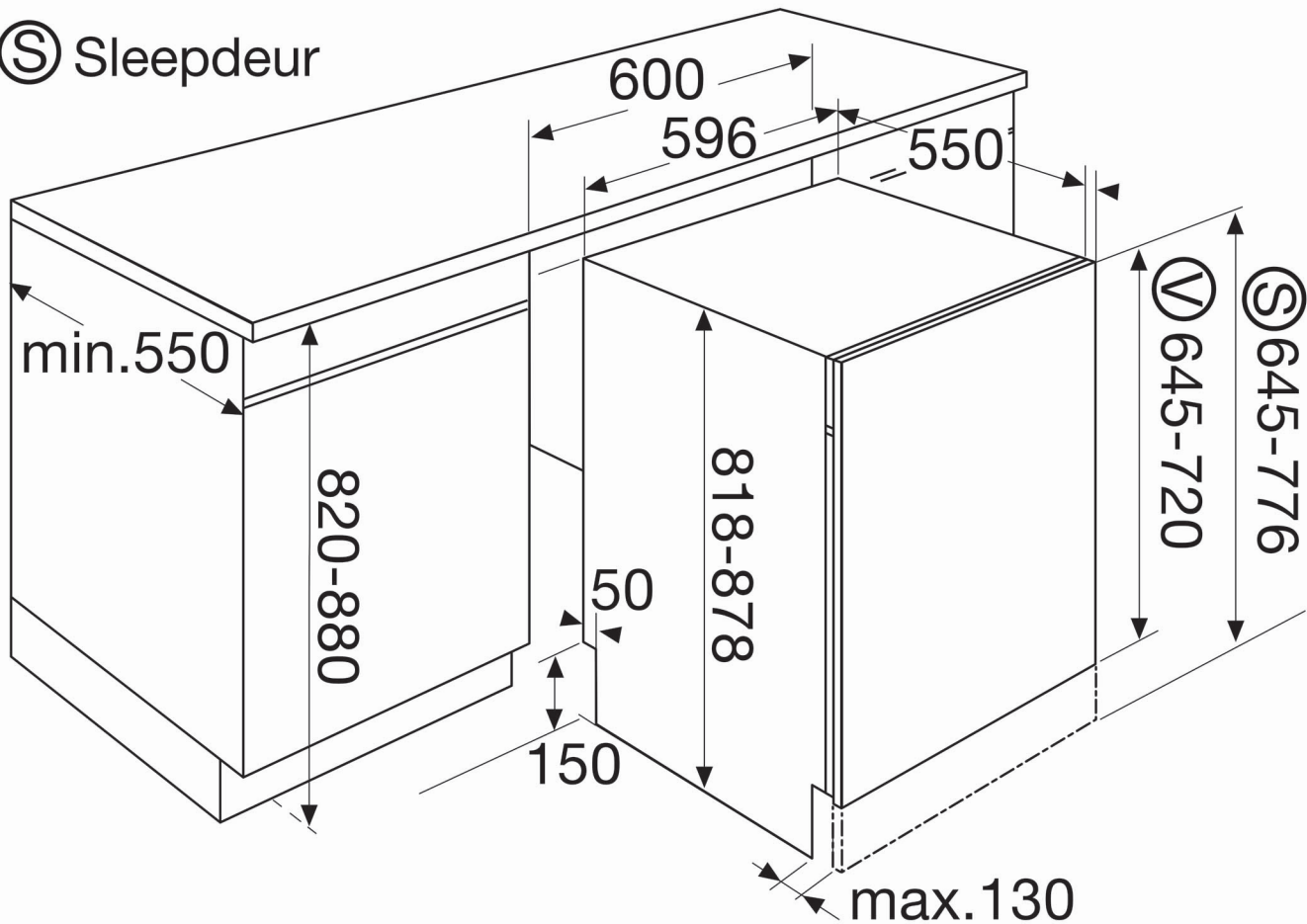


Ⓥ Vaste deur

Ⓢ Sleepdeur



820*
880**
940***

Ⓥ
90-175*
150-235**
210-295***

Ⓢ
40-175*
100-235**
160-295***

*** indien sokkel/verhoging wordt toegepast

plinthoogte