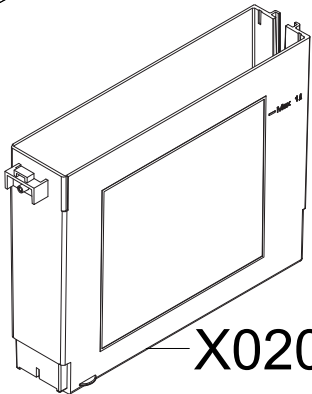


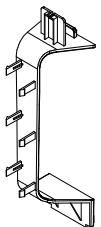
M509



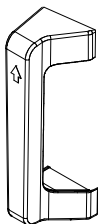
F526



X020



X056



D147