

Betriebsanleitung

Ofen

Instructions

Oven

ATAG

OX6411LR

OX6411LL

OX6492LR

OX6492LL

DE Bedienungsanleitung
EN User manual

DE 3 - DE 27
EN 3 - EN 27

Verwendete Symbole / Pictograms used



Wissenswertes / Important information



Tipp / Tip

INHALT

Ihr Ofen

Einleitung	4
Beschreibung	5
Ofenzubehör	5
Verwendung des Zubehörs	6

Erste Schritte

Erstmalige Reinigung	7
Zeit einstellen	7
Zeit ändern	7
Vorheizen	7

Tägliche Nutzung

Das Gerät ein- oder ausschalten	8
Ofenfunktionen	8
Anzeige	9
Tasten	9
Uhrzeitfunktionen	9
Zusatzfunktionen	10
Anweisungen und Hinweise	11

Wartung und Reinigung

Reinigung des Geräts	18
Herausnehmbare Einschubschienen	19
Ofentür reinigen	20
Ofenbeleuchtung austauschen	22

Fehlersuche

Allgemein	23
Wartungsangaben	23

Montage

Einbau	24
Befestigung	25
Elektroanlage	25

Energiesparsamkeit

Produktblatt und Informationen gemäß EU 65-66/2014.	26
Energieeinsparung	26

Umweltschutz

Entsorgung des Geräts und der Verpackung	27
--	----

Einleitung

Herzlichen Glückwunsch zu Ihrer Entscheidung für diesen Ofen von Atag.

Bei der Entwicklung dieses Produkts stand eine einfache Bedienung und optimale Benutzerfreundlichkeit im Mittelpunkt. Der Ofen bietet eine Reihe von Einstellungen, sodass Sie immer die passende Zubereitungsweise auswählen können.

In dieser Bedienungsanleitung lesen Sie, wie Sie diesen Ofen am besten verwenden können. Neben Informationen zur Bedienung erhalten Sie hier auch Hintergrundinformationen, die Ihnen bei der Nutzung des Geräts helfen können.



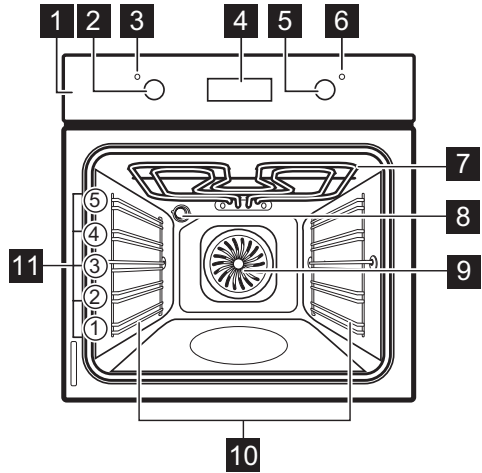
Lesen Sie zunächst die gesonderten Sicherheitsanweisungen, bevor Sie das Gerät in Betrieb nehmen.

Lesen Sie diese Betriebsanleitung durch, bevor Sie das Gerät in Betrieb nehmen und bewahren Sie diese anschließend sorgfältig für die zukünftige Verwendung auf.


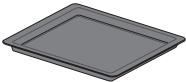
IHR OFEN

Beschreibung

1. Bedienelement
2. Ofenfunktionsknopf
3. Ofenfunktionsleuchte
4. Knopf des elektronischen Timers
5. Ofenthermostatknopf
6. Ofenthermostatkontrollleuchte
7. Grillelement
8. Ofenbeleuchtung
9. Gebläse
10. Führungsschienen
11. Einschubniveaus



Ofenzubehör

Zubehör, dass zu Ihrem Gerät mitgeliefert werden können (modellabhängig).	
	Ofengitter: wird vor allem zum Grillen verwendet. Das Ofengitter kann auch dazu verwendet werden, um eine Schale oder eine Pfanne mit einem Gericht in den Ofen zu stellen.
	Backblech: wird für Gebäck und Kuchen verwendet.
	Grill-/Bratpfanne: Zum Braten und Grillen oder als Schale, um Fett aufzufangen.
	Teleskopschienen: Für Gitter und Backbleche

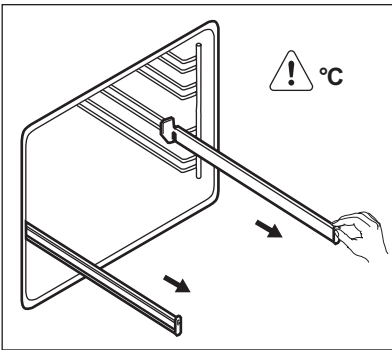
Verwendung des Zubehörs

Mit Hilfe der Teleskopschienen können Sie die Gitter einfach einsetzen und herausnehmen.

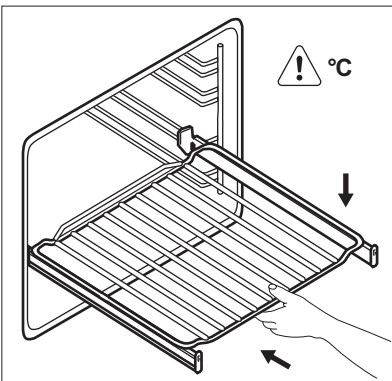


ACHTUNG! Die Teleskopschienen nicht in der Spülmaschine reinigen. Die Teleskopschienen nicht einfetten.

1. Ziehen Sie die Teleskopschienen rechts und links heraus.



2. Legen Sie das Gitter auf die Teleskopschienen und schieben Sie es vorsichtig in das Gerät.



Achten Sie darauf, dass Sie die Teleskopschienen vollständig in das Gerät schieben, bevor Sie die Ofentür schließen.

Erstmalige Reinigung

Entfernen Sie alles Zubehör und die herausnehmbaren Einschubschienen aus dem Gerät.



Siehe Kapitel „Wartung und Reinigung“.

Reinigen Sie das Gerät vor der erstmaligen Nutzung. Setzen Sie das Zubehör und die Einschubschienen ein.

Zeit einstellen

Wenn das Gerät erstmalig an die Stromversorgung angeschlossen wird oder nachdem das Gerät über einen längeren Zeitraum vom Stromnetz getrennt war, müssen Sie die „Zeit“ einstellen. Die „Tageszeit“ blinkt, wenn Sie das Gerät an die Steckdose anschließen, wenn eine Stromstörung aufgetreten ist oder wenn der Timer nicht eingestellt ist.

Drücken Sie auf die „+“ oder „-“-Tasten der Uhr, um die richtige Zeit einzustellen. Nach etwa fünf Sekunden hört die Uhr auf zu blinken und die eingestellte Uhrzeit wird angezeigt.

Zeit ändern



Sie können die Tageszeit nicht ändern, wenn die Funktion „Zubereitungszeit“ oder „Ende“ aktiviert sind.

Drücken Sie auf „Uhr“ bis das Symbol für die Funktion blinkt.

Siehe „Zeit“, um eine neue Zeit einzustellen.

Vorheizen

Heizen sie das Gerät vor, um das restliche Fett herauszubrennen.

1. Stellen Sie die Funktion „Ober- und Unterhitze“ und die maximale Temperatur ein.
2. Lassen Sie das Gerät eine Stunde laufen.
3. Stellen Sie die Funktion „Grill“ und die maximale Temperatur ein.
4. Lassen Sie das Gerät 15 Minuten laufen.
5. Stellen Sie die Funktion „Heißluft“ und die maximale Temperatur ein.
6. Lassen Sie das Gerät 15 Minuten laufen.

Das Zubehör kann heißer werden als gewöhnlich. Das Gerät kann einen eigenartigen Geruch und Rauch abgeben. Das ist normal. Sorgen Sie für eine ausreichende Belüftung in der Küche.

Das Gerät ein- oder ausschalten



Es ist von Ihrem Modell abhängig, ob Ihr Gerät Knopfsymbole, Anzeigeleuchten oder Leuchten hat:

- Die Anzeigeleuchte leuchtet, wenn der Ofen aufwärmt.
- Die Leuchte leuchtet, wenn das Gerät in Betrieb ist.
- Das Symbol zeigt an, ob mit dem Knopf die Kochzonen, die Ofenfunktionen oder die Temperatur bedient werden.

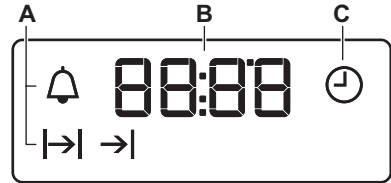
1. Schalten Sie den Ofenfunktionsknopf auf eine Ofenfunktion.
2. Stellen Sie eine Ofentemperatur mit dem Ofenthermostatkopf ein.
3. Schalten Sie das Gerät aus, indem Sie den Ofenfunktionsknopf und den Ofenthermostatkopf in den Aus-Stand drehen.

Ofenfunktionen

Ofenfunktion		Anwendung
	Aus-Stand	Das Gerät ist ausgeschaltet.
	Innenbeleuchtung	Die Ofenlampe ohne eine Zubereitungsfunktion einschalten.
	Ober- und Unterhitze	Zum Backen und braten auf einer Ofenebene.
	Oberhitze	Zum Bräunen von Torten, Gebäck und Brot. Zum Aufbacken vorgegarter Gerichte.
	Unterhitze	Für Kuchen mit einem knusprigen Boden und zum Einkochen von Essen.
	Grill	Um flache Gerichte zu grillen und zu toasten.
	Grill intensiv	Zum Rösten von flachen Gerichten in größeren Mengen und zum Toasten.
	Grill mit Umluft	Zum Braten größerer Fleisch- oder Geflügelstücke oder von Geflügel mit Knochen auf einer Ebene. Auch zum Gratinieren und Bräunen.
	Heißluft	Um auf max. drei Ebenen gleichzeitig zu backen oder Essen zu trocknen. Stellen Sie die Temperatur 20 - 40 °C niedriger ein als bei Ober- und Unterhitze.
	Grill, mit Unterhitze und Umluft	Um Gerichte auf einer Ebene zu backen mit intensiver Bräunung und einer knusprigen Kruste. Stellen Sie die Temperatur 20 - 40 °C niedriger ein als bei Ober- und Unterhitze.

Anzeige

- A) Anzeige Kurzzeitweckerfunktion und Zubereitungszeitfunktion
- B) Zeitanzeige
- C) Anzeige einstellen Tageszeit



Tasten

Knopf	Funktion	Beschreibung
—	MIN.	Uhrzeit einstellen.
🕒	UHR	Uhrzeitfunktion einstellen.
+	PLUS	Uhrzeit einstellen.

Uhrzeitfunktionen

Tabelle Uhrzeitfunktionen

Uhrzeitfunktionen		Anwendung
🕒	Einstellen Tageszeit	Mit dieser Funktion können Sie die Zeit einstellen.
🔔	Kurzzeitwecker	Zum Einstellen einer Kurzzeitweckerzeit. Diese Funktion wirkt sich nicht auf das Gerät aus.
→	Zubereitungszeit	Die Zubereitungszeit des Ofens einstellen.
→	Endzeit	Zum Einstellen der Tageszeit, wann sich der Ofen ausschalten soll.



Sie können die Funktionen „Zubereitungszeit“ oder „Endzeit“ gleichzeitig einstellen, um die Ein- und Ausschaltzeit des Geräts einzustellen. So können Sie das Gerät mit einer ausgeschalteten Zeit einschalten. Stellen Sie zuerst die „Zubereitungszeit“ und anschließend die „Endzeit“ ein.

Uhrzeitfunktionen einstellen

Stellen Sie die „Zubereitungszeit“ oder „Endzeit“, eine Ofenfunktion und die Temperatur ein. Für den „Kurzzeitwecker“ ist dies nicht erforderlich.

1. Drücken Sie solange auf „Uhr“ bis das Symbol für die gewünschte Uhrzeitfunktion blinkt.
2. Drücken Sie auf die „+“ oder „-“-Tasten, um die Zeit der gewünschten Uhrzeitfunktion einzustellen.

Die Uhrzeitfunktion ist aktiviert. Auf der Anzeige wird die Uhrzeitfunktion angezeigt, die Sie einstellen.



Die Anzeige zeigt die verbleibende Zeit der Funktion „Kurzzeitwecker“ an.

3. Wenn die Zeit abgelaufen ist, blinkt die Uhrzeitfunktion und es ertönt ein Hinweisston. Drücken Sie auf eine Taste, um das Signal anzuhalten.
4. Drehen Sie den Ofenfunktionsknopf und den Temperaturknopf in den Aus-Stand.



Bei den Funktionen „Zubereitungszeit“ und „Endzeit“ schaltet sich das Gerät automatisch aus.

Uhrzeitfunktionen aufheben

1. Drücken Sie auf „Uhr“ bis das Symbol für die gewünschte Ofenfunktion blinkt.
2. Halten Sie die „-“-Taste gedrückt.

Die Uhrzeitfunktion schaltet sich wenigen Sekunden aus.

Zusatzfunktionen

Kühlgebläse

Wenn sich das Gerät in Betrieb befindet, wird das Kühlgebläse automatisch eingeschaltet, um die Geräteoberflächen zu kühlen. Nach dem Ausschalten des Geräts läuft das Gebläse weiter bis das Gerät abgekühlt ist.

Sicherheitsthermostat

Eine fehlerhafte Bedienung des Geräts oder defekte Komponenten können zu gefährlicher Überhitzung führen. Um dies zu vermeiden, verfügt der Ofen über ein Sicherheitsthermostat, das die Stromzufuhr unterbricht. Sobald die Temperatur gesunken ist, wird der Ofen automatisch wieder eingeschaltet.

Anweisungen und Hinweise



Die Temperaturen und Backzeiten in den Tabellen sind dabei als Richtlinie gedacht. Diese hängen von den Rezepten, der Qualität und der Menge der verwendeten Zutaten ab.

Allgemeine Informationen

- Das Gerät hat fünf Einschubniveaus. Die Einschubniveaus zählen Sie vom Boden des Geräts aufwärts.
- Das Gerät verfügt über ein spezielles System, durch das die Luft zirkuliert und für eine ständige Wiederverwertung des Dampfes sorgt. Mit diesem System können Sie Essen dampfgaren und die Gerechte werden von innen zart und von außen knusprig. Außerdem wird die Zubereitungsdauer und der Energieverbrauch auf ein Minimum begrenzt.
- Feuchtigkeit kann im Gerät oder auf den Türelementen aus Glas kondensieren. Das ist normal. Öffnen Sie die Türen des Geräts daher vorsichtig, wenn das Gerät in Betrieb ist. Um die Kondensation zu verringern, sollten Sie das Gerät 10 Minuten vorheizen.
- Wischen Sie die Feuchtigkeit nach jeder Nutzung aus dem Ofenraum.
- Stellen Sie keine Gegenstände direkt auf den Boden des Geräts und bedecken Sie den Boden während der Zubereitung nicht mit Alufolie. Dadurch können die Backergebnisse verändert und die Emaillebeschichtung beschädigt werden.

Zubereitung von Gebäck

- Die Ofentür darf erst nach etwa dreiviertel der Backzeit geöffnet werden.
- Wenn Sie zwei Backbleche gleichzeitig verwendet, müssen Sie dazwischen eine Ebene Platz lassen.

Zubereitung von Fleisch und Fisch

- Verwenden Sie eine tiefe Schale für sehr fette Stücke, um den Ofen vor bleibenden Fettflecken zu schützen.
- Lassen Sie Fleisch ungefähr 15 Minuten ruhen, bevor Sie es anschneiden, damit der Fleischsaft nicht herausfließt.
- Um eine zu starke Rauchentwicklung beim Braten im Ofen zu vermeiden, können Sie etwas Wasser in den Auffangbehälter gießen. Um Rauch zu vermeiden, füllen Sie Wasser nach, sobald es verbraucht ist.

Zubereitungszeiten

Die Zubereitungsdauer hängt von der Art des Gerichts, der Zusammenstellung und dem Volumen ab.

Beobachten Sie in erster Linie den Zubereitungsprozess. Suchen Sie bei Verwendung dieses Geräts die besten Einstellungen (Temperatur, Zubereitungsdauer usw.) für Ihr Kochgeschirr, Ihr Rezept und Ihre Mengen.

TÄGLICHE NUTZUNG

Back- und Brattabelle

Torte

Gericht	Ober- und Unterhitze		Multi-Heißluft		Zeit (min)	Anmerkungen
	Temp (°C)	Gitterhöhe	Temp (°C)	Gitterhöhe		
Schaumgebäck	170	2	160	3 (1 und 4)	45 - 60	In einer Backform
Sandkuchenteig	170	2	160	3 (1 und 4)	20 - 30	In einer Backform
Quarktorte mit Buttermilch	170	1	165	2	60 - 80	In einer Backform mit 26 cm Durchmesser
Apfelgebäck (Apfelkuchen) ¹⁾	170	2	160	1 (links und rechts)	80 - 100	In zwei Backformen mit einem Durchmesser von 20 cm auf einem Backgitter
Strudel	175	3	150	2	60 - 80	Auf einem Backblech
Geleetorte	170	2	165	2 (links und rechts)	30 - 40	In einer Backform mit 26 cm Durchmesser
Torte, weich	170	2	160	2	50 - 60	In einer Backform mit 26 cm Durchmesser
Weihnachtsgebäck/ schwerer Obstkuchen ¹⁾	160	2	150	2	90 - 120	In einer Backform mit 20 cm Durchmesser
Pflaumenkuchen ¹⁾	175	1	160	2	50 - 60	In einer Brotform
Kleine Rührkuchen - eine Ebene	170	3	150 - 160	3	20 - 30	Auf einem Backblech
Kleine Rührkuchen - zwei Ebenen	-	-	150 - 160	2 und 4	25 - 35	Auf einem Backblech
Kleine Rührkuchen - drei Ebenen	-	-	150 - 160	1, 3 und 5	30 - 45	Auf einem Backblech
Küchlein/ Teigstreifen - eine Ebene	140	3	140 - 150	3	30 - 35	Auf einem Backblech
Küchlein/ Teigstreifen - zwei Ebenen	-	-	140 - 150	2 und 4	35 - 40	Auf einem Backblech
Küchlein/ Teigstreifen - drei Ebenen	-	-	140 - 150	1, 3 und 5	35 - 45	Auf einem Backblech
Schaumgebäck eine Ebene	120	3	120	3	80 - 100	Auf einem Backblech

TÄGLICHE NUTZUNG

Gericht	Ober- und Unterhitze		Multi-Heißluft		Zeit (min)	Anmerkungen
	Temp (°C)	Gitterhöhe	Temp (°C)	Gitterhöhe		
Schaumgebäck zwei Ebenen ¹⁾	-	-	120	2 und 4	80 - 100	Auf einem Backblech
Brötchen ¹⁾	190	3	190	3	12 - 20	Auf einem Backblech
Eclairs - eine Ebene	190	3	170	3	25 - 35	Auf einem Backblech
Eclairs - zwei Ebenen	-	-	170	2 und 4	35 - 45	Auf einem Backblech
Törtchen	180	2	170	2	45 - 70	In einer Backform mit 20 cm Durchmesser
Obstkuchen	160	1	150	2	110 - 120	In einer Backform mit 24 cm Durchmesser
Victoria-Torte mit Marmeladenfüllung	170	1	160	2 (links und rechts)	50 - 60	In einer Backform mit 20 cm Durchmesser

1) Ofen 10 Minuten vorheizen.

Brot und Pizza

Gericht	Ober- und Unterhitze		Multi-Heißluft		Zeit (min)	Anmerkungen
	Temp (°C)	Gitterhöhe	Temp (°C)	Gitterhöhe		
Weißbrot ¹⁾	190	1	190	1	60 - 70	1 - 2 Stück, 500 g pro Stück
Roggenbrot	190	1	180	1	30 - 45	In einer Brotform
Brötchen ¹⁾	190	2	180	2 (2 und 4)	25 - 40	6 - 8 Brötchen auf einem Backblech
Pizza ¹⁾	200 - 210	1	200 - 210	1	10 - 20	Auf einem Backblech oder in einer tiefen Bratpfanne
Scones ¹⁾	200	3	190	3	10 - 20	Auf einem Backblech

1) Ofen 10 Minuten vorheizen.

TÄGLICHE NUTZUNG

Tortenböden

Gericht	Ober- und Unterhitze		Multi-Heißluft		Zeit (min)	Anmerkungen
	Temp (°C)	Gitterhöhe	Temp (°C)	Gitterhöhe		
Pasta	200	2	180	2	40 - 50	In einer Form
Herzhafte Gemüsetorte	200	2	175	2	45 - 60	In einer Form
Quiches ¹⁾	180	1	180	1	50 - 60	In einer Form
Lasagne ¹⁾	180 - 190	2	180 - 190	2	25 - 40	In einer Form
Cannelloni ¹⁾	180 - 190	2	180 - 190	2	25 - 40	In einer Form

1) Ofen 10 Minuten vorheizen.

Fleisch

Gericht	Ober- und Unterhitze		Multi-Heißluft		Zeit (min)	Anmerkungen
	Temp (°C)	Gitterhöhe	Temp (°C)	Gitterhöhe		
Rindfleisch	200	2	190	2	50 - 70	Auf einem Backgitter
Schweinefleisch	180	2	180	2	90 - 120	Auf einem Backgitter
Kalbsfleisch	190	2	175	2	90 - 120	Auf einem Backgitter
Englisches Roastbeef, rot	210	2	200	2	50 - 60	Auf einem Backgitter
Englisches Roastbeef, medium	210	2	200	2	60 - 70	Auf einem Backgitter
Englisches Roastbeef, gar	210	2	200	2	70 - 75	Auf einem Backgitter
Schulterkotelett	180	2	170	2	120 - 150	Mit Schwarte
Schweinekeule	180	2	160	2	100 - 120	2 Stück
Lammfleisch	190	2	175	2	110 - 130	Setzling
Hähnchen	220	2	200	2	70 - 85	Ganzes Tier
Pute	180	2	160	2	210 - 240	Ganzes Tier
Ente	175	2	220	2	120 - 150	Ganzes Tier
Gans	175	2	160	1	150 - 200	Ganzes Tier
Kaninchen	190	2	175	2	60 - 80	In Stücke geschnitten
Hase	190	2	175	2	150 - 200	In Stücke geschnitten
Fasan	190	2	175	2	90 - 120	Ganzes Tier

TÄGLICHE NUTZUNG

Fisch

Gericht	Ober- und Unterhitze		Multi-Heißluft		Zeit (min)	Anmerkungen
	Temp (°C)	Gitterhöhe	Temp (°C)	Gitterhöhe		
Forelle/Seebrasse	190	2	175	2	40 - 55	3 - 4 Fische
Thunfisch/Lachs	190	2	175	2	35 - 60	4 - 6 Filets

Grill



Den leeren Ofen drei Minuten vorheizen.

Gericht	Anzahl		Temp (°C)	Zeit (min)		Gitterhöhe
	Stück	(g)		1. Seite	2. Seite	
Tournedos	4	800	max.	12 - 15	12 - 14	4
Beefsteak	4	600	max.	10 - 12	6 - 8	4
Würstchen	8	-	max.	12 - 15	10 - 12	4
Schweinekotelett	4	600	max.	12 - 16	12 - 14	4
Hähnchen (in zwei Hälften)	2	1000	max.	30 - 35	25 - 30	4
Fleischspieße	4	-	max.	10 - 15	10 - 12	4
Hühnerbrust	4	400	max.	12 - 15	12 - 14	4
Hamburger	6	600	max.	20 - 30	-	4
Fischfilets	4	400	max.	12 - 14	10 - 12	4
Geröstete Sandwiches	4 - 6	-	max.	5 - 7	-	4
Geröstetes Brot	4 - 6	-	max.	2 - 4	2 - 3	4

Umluftgrill

Rindfleisch

Gericht	Anzahl	Temp (°C)	Zeit (min)	Gitterhöhe
Roastbeef oder Filetsteak, rot ¹⁾	pro cm Dicke	190 - 200	5 - 6	1 oder 2
Roastbeef oder Filetsteak, medium ¹⁾	pro cm Dicke	180 - 190	6 - 8	1 oder 2
Roastbeef oder Filetsteak, durch ¹⁾	pro cm Dicke	170 - 180	8 - 10	1 oder 2

1) Ofen vorheizen.

TÄGLICHE NUTZUNG

Schweinerücken

Gericht	Menge (kg)	Temp (°C)	Zeit (min)	Gitterhöhe
Schulterstück, Nackenstück, Schinkenstück	1 - 1,5	160 - 180	90 - 120	1 oder 2
Kotelett, Rippchen	1 - 1,5	170 - 180	60 - 90	1 oder 2
Hackbraten	0,75 - 1	160 - 170	50 - 60	1 oder 2
Schweinekeule (vorgekocht)	0,75 - 1	150 - 170	90 - 120	1 oder 2

Kalbsfleisch

Gericht	Menge (kg)	Temp (°C)	Zeit (min)	Gitterhöhe
Geröstetes Kalbsfleisch	1	160 - 180	90 - 120	1 oder 2
Kalbskeule	1,5 - 2	160 - 180	120 - 150	1 oder 2

Lammfleisch

Gericht	Menge (kg)	Temp (°C)	Zeit (min)	Gitterhöhe
Lammkeule, geröstetes Lammfleisch	1 - 1,5	150 - 170	100 - 120	1 oder 2
Lammrücken	1 - 1,5	160 - 180	40 - 60	1 oder 2

Geflügel

Gericht	Menge (kg)	Temp (°C)	Zeit (min)	Gitterhöhe
Geflügelstücke	0,2 - 0,25 jeweils	200 - 220	30 - 50	1 oder 2
Halbes Hähnchen	0,4 - 0,5 jeweils	190 - 210	35 - 50	1 oder 2
Huhn, Hähnchen	1 - 1,5	190 - 210	50 - 70	1 oder 2
Ente	1,5 - 2	180 - 200	80 - 100	1 oder 2
Gans	3,5 - 5	160 - 180	120 - 180	1 oder 2
Pute	2,5 - 3,5	160 - 180	120 - 150	1 oder 2
Pute	4 - 6	140 - 160	150 - 240	1 oder 2

Fisch

Gericht	Menge (kg)	Temp (°C)	Zeit (min)	Gitterhöhe
Ganzer Fisch	1 - 1,5	210 - 220	40 - 60	1 oder 2

TÄGLICHE NUTZUNG

Trocknen - Multi-Heißluft

- Verwenden Sie hierzu ein mit Butterbrot- oder Backpapier ausgelegtes Blech.
- Schalten Sie für ein besseres Ergebnis den Ofen nach der Hälfte der Trocknungszeit ab, öffnen Sie die Tür und lassen Sie es eine Nacht abkühlen, um das Trocknen zu beenden.

Gemüse

Gericht	Temp (°C)	Zeit (Std.)	Gitterhöhe	
			1 Stand	2 Positionen
Bohnen	60 - 70	6 - 8	3	1/4
Paprika	60 - 70	5 - 6	3	1/4
Sauer eingelegtes Gemüse	60 - 70	5 - 6	3	1/4
Pilze	50 - 60	6 - 8	3	1/4
Kräuter	40 - 50	2 - 3	3	1/4

Obst

Gericht	Temp (°C)	Zeit (Std.)	Gitterhöhe	
			1 Stand	2 Positionen
Pflaumen	60 - 70	8 - 10	3	1/4
Aprikosen	60 - 70	8 - 10	3	1/4
Apfelscheiben	60 - 70	6 - 8	3	1/4
Birnen	60 - 70	6 - 9	3	1/4

Reinigung des Geräts

- Reinigen Sie die Gerätevorderseite mit einem weichen Tuch und etwas warmem Seifenwasser.
- Verwenden Sie für Metalloberflächen ein Universalreinigungsmittel.
- Reinigen Sie die Geräteinnenseite nach jeder Verwendung. Anhäufungen von Fett oder sonstigen Essensresten können zu einem Brand führen. Bei einer Grillpfanne ist das Risiko höher.
- Entfernen Sie hartnäckigen Schmutz mit einem speziellen Backofenreiniger.
- Reinigen Sie das Zubehör nach jeder Verwendung und lassen Sie es trocknen. Verwenden Sie ein weiches Tuch mit warmem Seifenwasser und einem Reinigungsmittel.
- Beschichtetes Zubehör darf nicht mit aggressivem Reinigungsmittel, scharfkantigen Gegenständen oder in der Spülmaschine gereinigt werden. Dadurch kann die Beschichtung beschädigt werden.



Geräte aus Edelstahl oder Aluminium

Reinigen Sie die Ofentür nur mit einem nassen Schwamm.

Mit einem weichen Tuch trocknen.

Verwenden Sie dabei keine Stahlwolle, sauren oder scheuernden Produkte, diese können die Ofenoberfläche beschädigen. Reinigen Sie die Bedienelemente des Ofens genauso vorsichtig.

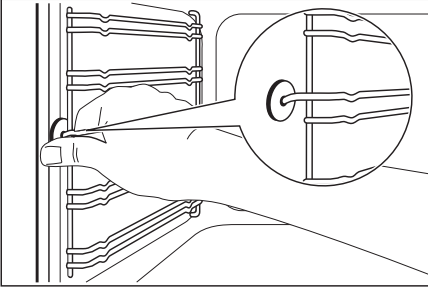
Reinigen Sie die Türdichtung.

- Kontrollieren Sie die Türdichtung regelmäßig. Die Türdichtung befindet sich rund um den Rahmen an der Ofeninnenseite. Verwenden Sie das Gerät nicht, wenn die Türdichtung beschädigt ist. Wenden Sie sich an ein Servicezentrum.
- Für weitere Informationen zur Reinigung der Türdichtung, lesen Sie die allgemeinen Reinigungsinformationen.

Herausnehmbare Einschubschienen

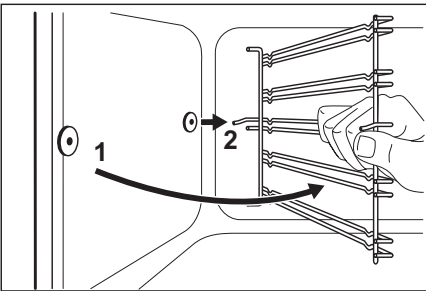
Wenn Sie das Ofeninnere reinigen möchten, entfernen Sie die Einschubschienen.

1. Ziehen Sie die Einschubschiene an der Vorderseite aus der Seitenwand.



2. Ziehen Sie die Schiene an der hinteren Seite aus der Seitenwand und entfernen Sie sie.

Bauen Sie die Einschubschienen in umgekehrter Reihenfolge wieder ein.



Die Stifte der Teleskopschienen müssen nach vorne zeigen.

Ofentür reinigen

Die Ofentür hat drei Glasscheiben. Sie können die Innenscheiben zur Reinigung herausnehmen.

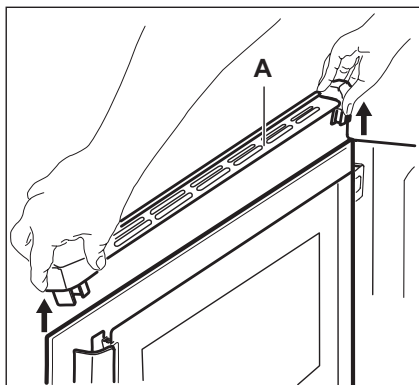


ACHTUNG! Verwenden Sie das Gerät niemals ohne die Glasplatten.



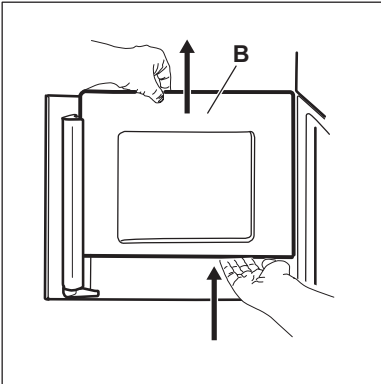
Die Richtung, in die Sie sich die Tür öffnen lässt, hängt von Ihrem Ofenmodell ab. Bei manchen Modellen öffnet sich die Tür von der rechten Seite bei anderen Modellen von der linken Seite.

1. Drücken Sie an der oberen Abdeckung auf die Knöpfe an den Seiten des Türstreifens (A) und ziehen Sie sie zum Herausnehmen nach oben.



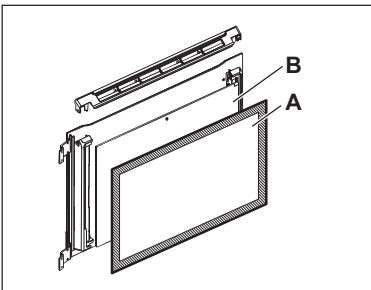
WARTUNG UND REINIGUNG

- Halten Sie das innere Glas (B) mit beiden Händen gut fest und ziehen Sie es hoch, um es aus dem Anfangsstand herauszunehmen. Gehen Sie bei der zweiten Glasplatte genauso vor. Halten Sie die Glasplatten gut fest, damit sie nicht herunterfallen.



- Machen Sie die Tür mit einem feuchten Schwamm sauber und reiben Sie sie mit einem weichen Tuch trocken. Verwenden Sie dabei keinen Scheuerschwamm, keine Stahlwolle und keine sauren oder scheuernden Produkte, diese können die Oberfläche beschädigen.

Setzen Sie die Glasplatten nach der Reinigung in umgekehrter Reihenfolge wieder ein. Die mittlere Glasplatte hat eine kleine Spitze an der Oberseite und die zweite Platte ist bedruckt. Achten Sie darauf, dass die mittlere Glasplatte in die richtige Halterung einsetzen. Die bedruckte Seite muss zur Türinnenseite gerichtet sein. Achten Sie nach dem Einbauen darauf, dass sich die Oberfläche des Glasplattenrands nicht rau anfühlt.



Ofenbeleuchtung austauschen

Legen Sie ein Tuch innen auf den Boden des Geräts. Dadurch vermeiden Sie Schäden am Abdeckungsglas und am Ofenraum. Die Lampe in diesem Haushaltsgerät ist ausschließlich für die Beleuchtung dieses Geräts bestimmt. Die Lampe ist nicht dazu geeignet, Räume im Haushalt zu beleuchten.



WARNUNG! Gefahr durch elektrischen Schlag! Machen Sie das Gerät spannungsfrei, bevor Sie die Lampe austauschen, indem Sie den Stecker aus der Steckdose ziehen oder die Sicherung im Sicherungskasten herausnehmen!



ACHTUNG! Die Halogenlampe kann sehr heiß sein! Verwenden Sie beim Entfernen der Lampe einen Schutz.



ACHTUNG! Halten Sie die Halogenlampe immer mit einem Tuch fest, um zu vermeiden, dass Fettreste auf der Ofenlampe verbrennen.

Lampe austauschen

1. Drehen Sie das Lampenabdeckglas nach rechts und nehmen Sie es heraus.
2. Reinigen Sie das Abdeckglas.
3. Tauschen Sie die Lampe gegen eine geeignete 300 °C hitzebeständige Lampe aus.
4. Bauen Sie das Abdeckglas wieder ein.

FEHLERSUCHE

Allgemein

Problem	Mögliche Ursache	Lösung
Der Ofen wird nicht warm.	Der Ofen ist ausgeschaltet.	Schalten Sie den Ofen ein.
Der Ofen wird nicht warm.	Die Uhr ist nicht eingestellt.	Stellen Sie die Uhr ein.
Der Ofen wird nicht warm.	Die benötigten Kochstände sind nicht eingestellt.	Sorgen Sie für die richtigen Einstellungen.
Der Ofen wird nicht warm.	Die Sicherung ist durchgebrannt.	Kontrollieren Sie, ob die Sicherung die Ursache für diese Störung ist. Wenn Sie Sicherungen immer wieder durchbrennen, wenden Sie sich an einen Elektroinstallateur.
Die Lampe leuchtet nicht.	Die Lampe ist kaputt.	Tauschen Sie die Lampe aus.
Dampf und Kondenswasser setzen sich auf den Gerichten und im Ofenraum ab.	Das Gericht war zu lange im Ofen.	Lassen Sie Gerichte nach der Zubereitung nicht länger als 15 - 20 Minuten im Ofen stehen.
Auf der Anzeige wird „12.00“ angezeigt.	Es gab eine Stromstörung.	Stellen Sie die Uhr erneut ein.

Wartungsangaben

Wenn Sie das Problem selbst nicht beheben können, setzen Sie sich mit Ihrem Händler oder dem Kundendienst in Verbindung.

Die Kontaktdaten des Servicezentrums finden Sie auf dem Typenschild.

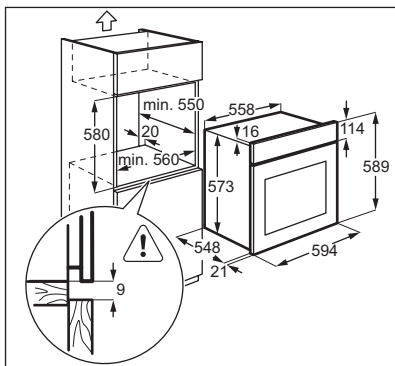
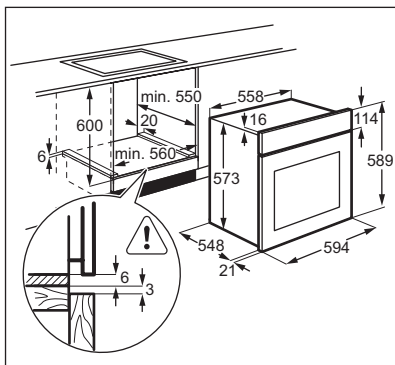
Das Typenschild befindet sich vorne an der Geräteinnenseite. Entfernen Sie das Typenschild nicht aus dem Ofenraum.

Wir empfehlen Ihnen die Angaben hier zu notieren:

Modell (MOD.)
Produktnummer (PNC)
Seriennummer (S.N.)

MONTAGE

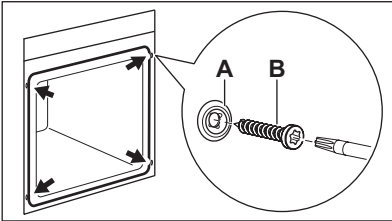
Einbau



MONTAGE

Befestigung

1. Öffnen Sie die Tür des Geräts.
2. Schieben Sie den Ofen in den Küchenschrank.
3. Setzen Sie die vier Abstandhalter (A) in die Löcher im Gestell und ziehen Sie anschließend die vier Schrauben (B) an, die mit dem Gerät mitgeliefert werden.



Elektroanlage

Dieses Gerät wird mit Stecker und Netzkabel geliefert.

Kabel

Kabelarten, die in diesem Gerät verbaut sind:

H07 RN-F, H05 RN-F, H05 RRF, H05 VV-F, H05 V2V2-F (T90), H05 BB-F

Für die Kabelteile benötigen Sie die Gesamtleistung auf dem Typenschild und die Tabelle:

Gesamtleistung (W)	Kabelteil (mm ²)
maximal 1380	3 x 0,75
maximal 2300	3 x 1
maximal 3680	3 x 1,5

Das Massekabel (grün-gelbes Kabel) muss 2 cm länger sein als der Phasen- und Neutralleiter (blaues und braunes Kabel).

ENERGIESPARSAMKEIT

Produktblatt und Informationen gemäß EU 65-66/2014.

Name des Herstellers	Atag	
Modellidentifizierung	OX6411LL OX6411LR OX6492LL OX6492LR	
Energieeffizienzindex	105,9	
Energieeffizienzklasse	A	
Energieverbrauch bei einer Standardbelastung, Stand Ober- und Unterhitze	0,93 kWh/Zyklus	
Energieverbrauch bei einer Standardbelastung, Stand Heißluft	0,90 kWh/Zyklus	
Anzahl Räume	1	
Wärmequelle	Strom	
Volumen	72 l	
Ofenart	Einbauofen	
Gewicht	OX6411LL OX6411LR OX6492LL OX6492LR	35,3 kg 35,5 kg 35,2 kg 35,2 kg

Angaben gemäß Standardrichtlinien EN 60350-1, (EU) Nr. 65/2014 und (EU) Nr. 66/2014.

Energieeinsparung

Dieses Gerät verfügt über Funktionen, die Ihnen bei der täglichen Nutzung helfen, Energie einzusparen.

- **Allgemeine Hinweise**
 - Achten Sie darauf, dass die Ofentür richtig verschlossen ist, wenn sich das Gerät in Betrieb befindet und halten Sie die Tür während der Zubereitung möglichst geschlossen.
 - Verwenden Sie Metallschalen, um mehr Energie zu sparen.
 - Stellen Sie gegebenenfalls das Essen ohne vorzuheizen in den Ofen.
 - Verringern Sie bei einer Zubereitungszeit von über 30 Minuten die Ofentemperatur um mindestens 3-10 Minuten, je nach Zubereitungszeit, bevor die Kochzeit endet. Die Restwärme im Ofen sorgt dafür, dass das Gericht vollständig gar wird.
 - Sie können die Restwärme nutzen, um andere Gerichte aufzuwärmen.
- **Zubereitung mit Heißluft** - verwenden Sie wenn möglich die Zubereitungsfunktionen mit Heißluft, um Energie einzusparen.
- **Essen warmhalten** - wählen Sie die niedrigste Temperatur, wenn Sie die Restwärme nutzen wollen, um Essen warmzuhalten.

Entsorgung des Geräts und der Verpackung

Dieses Produkt ist aus nachhaltigen Materialien hergestellt. Am Ende der Produktlebensdauer muss das Gerät auf verantwortungsbewusste Weise entsorgt werden. Informationen hierzu erhalten Sie von den entsprechenden Behörden.

Die Verpackung des Geräts ist recycelbar. Folgende Materialien wurden verwendet:

- Pappe
- Polyethylen-Wickelfolie (PE)
- FCKW-freies Polystyrol (PS-Hartschaum)

Entsorgen Sie diese Materialien umweltschonend entsprechend der gesetzlichen Bestimmungen.



Auf dem Produkt befindet sich ein Symbol mit einem durchgestrichenen Abfallcontainer. Das bedeutet, dass Haushaltsgeräte gesondert entsorgt werden müssen. Das Gerät darf zum Ende der Produktlebensdauer nicht über die normale Abfallentsorgung entsorgt werden. Sie müssen das Gerät bei einem Recyclinghof oder einer Verkaufsstelle abgeben, die Altgeräte entsorgt.

Durch die gesonderte Sammlung von Haushaltsgeräten wird vermieden, dass die Umwelt und Gesundheit geschädigt wird. Die bei der Herstellung dieses Geräts verwendeten Materialien, können wiederverwendet werden und bedeutet eine beträchtliche Einsparung von Energie und Rohstoffen.

Konformitätserklärung



Hiermit erklären wir, dass unsere Produkte den Anforderungen der jeweiligen europäischen Richtlinien, Normen und Vorschriften entsprechen sowie alle Anforderungen der Normen erfüllen, auf die verwiesen wird.

CONTENTS

Your oven

Introduction	4
Description	5
Oven accessories	5
Use of the accessories	6

First use

First cleaning	7
Setting the time	7
Changing the time	7
Preheating	7

Daily use

Switching the appliance on and off	8
Oven functions	8
Display	9
Buttons	9
Clock functions	9
Additional functions	10
Suggestions and tips	11

Maintenance and cleaning

Cleaning the appliance	18
Removable shelf supports	19
Cleaning the oven door	20
Replacing the oven lamp	22

Troubleshooting

General	23
Maintenance data	23

Installation

Mounting	24
Fastening	25
Electrical installation	25

Energy efficiency

Product sheet and information as per EU 65-66/2014	26
Energy conservation	26

Environmental protection

Disposing of the appliance and the packaging	27
--	----

Introduction

Congratulations on choosing this Atag oven.

Easy operation and optimum user friendliness were key considerations in the design of this product. The oven offers a wide range of settings so you can always choose the best preparation method.

This manual explains how you can get the most out of this oven. In addition to information about the operation, you will also find background information that will serve you well during use of the appliance.



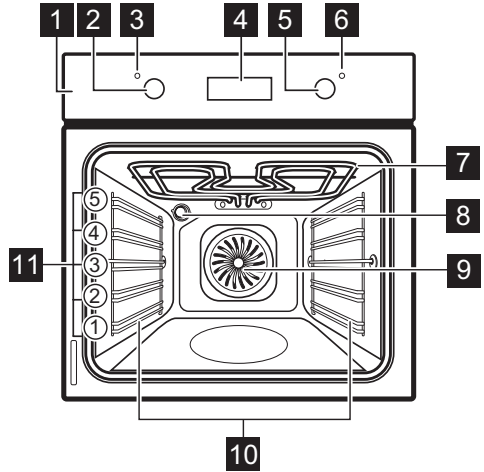
Please read the separate safety instructions before you start using the appliance!

Read this user manual in its entirety before you use the appliance, and then keep the manual in a safe place for future reference.


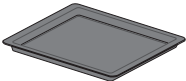
YOUR OVEN

Description

1. Control panel
2. Oven function knob
3. Oven function indicator lamp
4. Electronic timer button
5. Oven thermostat knob
6. Oven thermostat indicator lamp
7. Grill element
8. Oven lamp
9. Fan
10. Support rails
11. Shelf levels



Oven accessories

Accessories that may accompany your appliance (depending on the model)	
	Oven rack; mainly used for grilling. The oven rack can also be used to support a casserole or pan containing a dish.
	Baking tray; used for pastries and cakes.
	Grill pan / Roasting pan; for baking and roasting or as pan to collect fat.
	Telescopic guides; for racks and baking trays.

YOUR OVEN

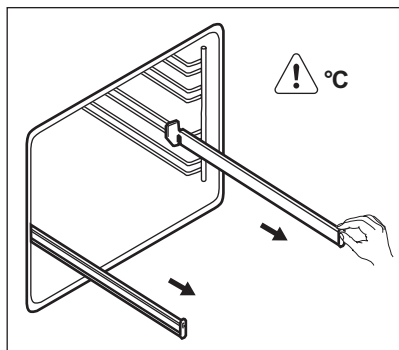
Use of the accessories

The telescopic slides allow you to easily place and remove the racks.

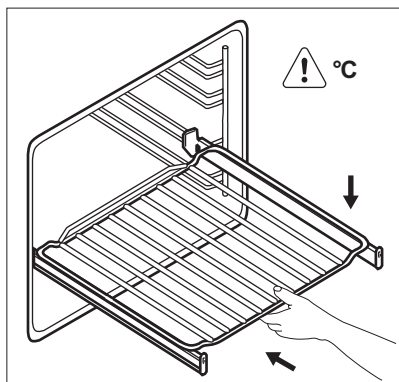


CAUTION! Do not clean the telescopic slides in the dishwasher. Do not grease the telescopic slides.

1. Pull the telescopic slides out at the right and left.



2. Place the rack on the telescopic slides and gently push them into the appliance.



Make sure you push the telescopic slides all the way back before you close the oven door.

FIRST USE

First cleaning

Remove all accessories and the removable shelf supports from the appliance.



See chapter 'Maintenance and cleaning'.

Clean the appliance before first use. Place the accessories and shelf supports.

Setting the time

When the appliance is first connected to mains power or after the appliance has been without power for an extended period of time, you must set the 'time'.

The 'Clock time' flashes when you connect the appliance to the mains outlet, if there has been a power failure or if the time is not set.

Press the '+' or '-' button for the clock to set the correct time.

After about five seconds it stops flashing and the clock shows the set time of day.

Changing the time



You cannot change the time of day when the 'Preparation time' or 'End' functions are in use.

Hold the 'Clock' button until the symbol for the function flashes.

See 'Setting the time' to set a new time.

Preheating

Preheat the appliance to burn off the remaining grease.

1. Select the 'Top and bottom heat' function and set the maximum temperature.
2. Let the appliance operate for an hour.
3. Select the 'Grill' function and set the maximum temperature.
4. Let the appliance operate for 15 minutes.
5. Select the 'Hot air' function and set the maximum temperature.
6. Let the appliance operate for 15 minutes.

Accessories may become hotter than usual. The appliance may emit a strange smell and smoke. This is normal. Provide adequate ventilation in the kitchen.

Switching the appliance on and off



Whether your appliance has button symbols, indicator lamps or lamps depends on the model:

- The indicator lamp turns on when the oven is heating up.
- The lamp goes on when the appliance is in operation.
- The symbol indicates whether the button controls the cooking zones, the oven functions or the temperature.

1. Set the oven function switch to an oven function.
2. Set an oven temperature with the oven thermostat knob.
3. Turn off the appliance by turning the oven function knob and the oven thermostat knob to the off position.

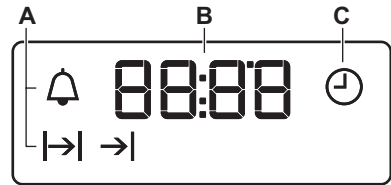
Oven functions

Oven function		Application
	Off position	The appliance is off.
	Oven lamp	Switches on the lamp without a cooking function.
	Top and bottom heat	To bake and roast on one shelf level.
	Top heat	To brown cakes, pastries, bread. To heat up cooked food.
	Bottom heat	To bake cakes and pies with a crispy or crusty bottom and for canning food for storage.
	Grilling	To grill and toast flat food
	Turbo grilling	To grill flat food items in large quantities and for making toast.
	Grill with fan	For roasting larger pieces of meat or poultry with bones on one level. Also for au gratin and browning.
	Hot air	To bake or dehydrate food on up to three shelf levels at the same time. Set the temperature 20-40 °C lower than for top and bottom heat.
	Grilling, with bottom heating and fan	To bake dishes on one level with intensive browning and a crispy crust. Set the temperature 20-40 °C lower than for top and bottom heat.

DAILY USE

Display

- A) Indicator for kitchen timer / cooking time function
- B) Time indication
- C) Set time of day indicator



Buttons

Button	Function	Description
—	MINUS	Set the time.
	CLOCK	Set the clock function.
+	PLUS	Set the time.

Clock functions

Clock functions table

Clock function		Application
	Set time of day	This function allows you to set the time.
	Kitchen timer	To set the kitchen timer. This function has no effect on the operation of the appliance.
	Preparation time	Set the preparation time of the oven.
	End time	To set the time of day when the oven should switch off.



You can set the 'Preparation time' and 'End time' functions at the same time to set the times at which the appliance should be switched on and off. This allows you to have the oven switch on later in the day. First, set the 'Preparation time' and then the 'End time'.

Setting the clock functions

For the 'Preparation time' or 'End time' you must set an oven function and temperature. This is not necessary for the 'Kitchen timer'.

1. Hold the 'Clock' button until the symbol for the required clock function flashes.
2. Press the '+' or '-' button to set the time for the required clock function.

The clock function starts. The display shows the information for the clock function you set.



The display shows the time remaining for the 'Kitchen timer' function.

3. When the time has elapsed, the clock function flashes and a sound signal will begin. Press any button to stop the signal.
4. Turn the knob for the oven functions and the temperature knob to the off position.



For the 'Preparation time' and 'End time' functions the appliance switches off automatically.

Canceling the clock functions

1. Hold the 'Clock' button until the symbol for the required oven function flashes.
2. Hold the '-' button.

The clock function switches off after a few seconds.

Additional functions

Cooling fan

When the appliance is in operation, the cooling fan is turned on automatically to keep the surfaces of the appliance cool. After the appliance is switched off, the fan may continue to run until the appliance is cool.

Safety thermostat

Incorrect operation of the appliance or defective components can result in dangerous overheating. To prevent this the oven has a safety thermostat which interrupts the power supply. The oven activates again automatically once the temperature has dropped.

Suggestions and tips



The temperatures and baking times in the tables are only intended as a guide. These depend on the recipes and the quality and quantity of the ingredients used.

General information

- The appliance has five shelf levels. The shelf levels are numbered starting at the bottom of the appliance.
- The appliance has a special system which circulates the air and constantly recycles the steam. With this system you can cook in a steamy environment and keep the food soft inside and crusty outside. It also minimises the cooking time and energy consumption.
- Moisture may condense in the appliance. This is normal. Be careful if you open the door of the appliance during operation. To reduce condensation, preheat the appliance for ten minutes.
- Wipe the moisture out of the oven compartment after each use.
- Do not place objects directly on the appliance floor or cover the floor with aluminium foil during food preparation. This can change the baking results and damage the enamel layer.

Baking cakes

- Do not open the oven door until three quarters of the baking time has elapsed.
- If you use two baking trays at the same time, keep one empty level between them.

Cooking meat and fish

- Use a deep pan for very fatty food to protect the oven from permanent stains.
- Let the meat rest for about 15 minutes before carving so the juice does not seep out.
- To avoid excessive smoke in the oven during roasting, put a little water in the drip pan. To prevent smoke, add water again when it has evaporated.

Preparation times

Preparation times depend on the type of food, its consistency and the volume.

At the start, keep a close eye on the food you are preparing. Find the best settings (heat setting, length of time, etc.) for your cookware, recipes and quantities during your use of this appliance.

Baking and roasting tables

Baking

Type of food	Top + bottom heating		Multi hot-air		Time (min)	Notes
	Temp (°C)	Rack height	Temp (°C)	Rack height		
Meringue	170	2	160	3 (1 and 4)	45 - 60	In a cake mould
Shortcrust pastry	170	2	160	3 (1 and 4)	20 - 30	In a cake mould
Buttermilk cheesecake	170	1	165	2	60 - 80	In a 26 cm cake mould
Apple cake (apple pie) ¹⁾	170	2	160	1 (left and right)	80 - 100	In two 20 cm cake moulds on a wire shelf
Strudel	175	3	150	2	60 - 80	On a baking tray
Jam tart	170	2	165	2 (left and right)	30 - 40	In a 26 cm cake mould
Sponge cake	170	2	160	2	50 - 60	In a 26 cm cake mould
Christmas cake/ Rich fruit cake ¹⁾	160	2	150	2	90 - 120	In a 20 cm cake mould
Plum cake ¹⁾	175	1	160	2	50 - 60	In a bread tin
Small cakes - one level	170	3	150 - 160	3	20 - 30	On a baking tray
Small cakes - two levels	-	-	150 - 160	2 and 4	25 - 35	On a baking tray
Small cakes - three levels	-	-	150 - 160	1, 3 and 5	30 - 45	On a baking tray
Biscuits/pastry strips - one level	140	3	140 - 150	3	30 - 35	On a baking tray
Biscuits/pastry strips - two levels	-	-	140 - 150	2 and 4	35 - 40	On a baking tray
Biscuits/pastry strips - three levels	-	-	140 - 150	1, 3 and 5	35 - 45	On a baking tray
Meringues - one level	120	3	120	3	80 - 100	On a baking tray
Meringues - two levels ¹⁾	-	-	120	2 and 4	80 - 100	On a baking tray
Bread rolls ¹⁾	190	3	190	3	12 - 20	On a baking tray
Choux - one level	190	3	170	3	25 - 35	On a baking tray
Choux - two levels	-	-	170	2 and 4	35 - 45	On a baking tray
Plate tarts	180	2	170	2	45 - 70	In a 20 cm cake mould
Fruit cake	160	1	150	2	110 - 120	In a 24 cm cake mould

DAILY USE

Type of food	Top + bottom heating		Multi hot-air		Time (min)	Notes
	Temp (°C)	Rack height	Temp (°C)	Rack height		
Victoria sandwich	170	1	160	2 (left and right)	50 - 60	In a 20 cm cake mould

1) Preheat the oven for ten minutes.

Bread and pizza

Type of food	Top + bottom heating		Multi hot-air		Time (min)	Notes
	Temp (°C)	Rack height	Temp (°C)	Rack height		
White bread ¹⁾	190	1	190	1	60 - 70	1 - 2 loaves, 500 grams each
Rye bread	190	1	180	1	30 - 45	In a bread tin
Bread rolls ¹⁾	190	2	180	2 (2 and 4)	25 - 40	6 - 8 rolls on a baking tray
Pizza ¹⁾	200 - 210	1	200 - 210	1	10 - 20	On a baking sheet or in a casserole
Scones ¹⁾	200	3	190	3	10 - 20	On a baking tray

1) Preheat the oven for ten minutes.

Savory oven dishes

Type of food	Top + bottom heating		Multi hot-air		Time (min)	Notes
	Temp (°C)	Rack height	Temp (°C)	Rack height		
Pasta flan	200	2	180	2	40 - 50	In a form
Vegetable flan	200	2	175	2	45 - 60	In a form
Quiches ¹⁾	180	1	180	1	50 - 60	In a form
Lasagne ¹⁾	180 - 190	2	180 - 190	2	25 - 40	In a form
Cannelloni ¹⁾	180 - 190	2	180 - 190	2	25 - 40	In a form

1) Preheat the oven for ten minutes.

Meat

Type of food	Top + bottom heating		Multi hot-air		Time (min)	Notes
	Temp (°C)	Rack height	Temp (°C)	Rack height		
Beef	200	2	190	2	50 - 70	On a wire shelf
Pork	180	2	180	2	90 - 120	On a wire shelf
Veal	190	2	175	2	90 - 120	On a wire shelf
English roast beef, rare	210	2	200	2	50 - 60	On a wire shelf
English roast beef, medium	210	2	200	2	60 - 70	On a wire shelf
English roast beef, well done	210	2	200	2	70 - 75	On a wire shelf
Shoulder of pork	180	2	170	2	120 - 150	With rind
Shin of pork	180	2	160	2	100 - 120	2 pieces
Lamb	190	2	175	2	110 - 130	Leg
Chicken	220	2	200	2	70 - 85	Whole
Turkey	180	2	160	2	210 - 240	Whole
Duck	175	2	220	2	120 - 150	Whole
Goose	175	2	160	1	150 - 200	Whole
Rabbit	190	2	175	2	60 - 80	Cut in pieces
Hare	190	2	175	2	150 - 200	Cut in pieces
Pheasant	190	2	175	2	90 - 120	Whole

DAILY USE

Fish

Type of food	Top + bottom heating		Multi hot-air		Time (min)	Notes
	Temp (°C)	Rack height	Temp (°C)	Rack height		
Trout / Sea bream	190	2	175	2	40 - 55	3 - 4 fish
Tuna / Salmon	190	2	175	2	35 - 60	4 - 6 fillets

Grilling



Preheat the empty oven for 3 minutes.

Type of food	Quantity		Temp (°C)	Time (min)		Rack height
	Pieces	(g)		1st side	2nd side	
Fillet steaks	4	800	max.	12 - 15	12 - 14	4
Beef steak	4	600	max.	10 - 12	6 - 8	4
Sausages	8	-	max.	12 - 15	10 - 12	4
Pork chops	4	600	max.	12 - 16	12 - 14	4
Chicken (cut in two)	2	1000	max.	30 - 35	25 - 30	4
Kebabs	4	-	max.	10 - 15	10 - 12	4
Chicken breast	4	400	max.	12 - 15	12 - 14	4
Hamburger	6	600	max.	20 - 30	-	4
Fish fillets	4	400	max.	12 - 14	10 - 12	4
Toasted sandwiches	4 - 6	-	max.	5 - 7	-	4
Toast	4 - 6	-	max.	2 - 4	2 - 3	4

Circulation grill

Beef

Type of food	Quantity	Temp (°C)	Time (min)	Rack height
Roast beef or beef tenderloin, rare ¹⁾	per cm thickness	190 - 200	5 - 6	1 or 2
Roast beef or beef tenderloin, medium ¹⁾	per cm thickness	180 - 190	6 - 8	1 or 2
Roast beef or beef tenderloin, well done ¹⁾	per cm thickness	170 - 180	8 - 10	1 or 2

1) Preheat oven.

DAILY USE

Pork loin

Type of food	Quantity (kg)	Temp (°C)	Time (min)	Rack height
Spiering, neck, pork steak	1 - 1.5	160 - 180	90 - 120	1 or 2
Cutlet, chops	1 - 1.5	170 - 180	60 - 90	1 or 2
Meatloaf	0.75 - 1	160 - 170	50 - 60	1 or 2
Pork shank (pre-cooked)	0.75 - 1	150 - 170	90 - 120	1 or 2

Veal

Type of food	Quantity (kg)	Temp (°C)	Time (min)	Rack height
Roasted veal	1	160 - 180	90 - 120	1 or 2
Veal shank	1.5 - 2	160 - 180	120 - 150	1 or 2

Lamb

Type of food	Quantity (kg)	Temp (°C)	Time (min)	Rack height
Leg of lamb, roast lamb	1 - 1.5	150 - 170	100 - 120	1 or 2
Saddle of lamb	1 - 1.5	160 - 180	40 - 60	1 or 2

Poultry

Type of food	Quantity (kg)	Temp (°C)	Time (min)	Rack height
Poultry pieces	0.2 - 0.25 each	200 - 220	30 - 50	1 or 2
Half chicken	0.4 - 0.5 each	190 - 210	35 - 50	1 or 2
Chicken, cockerel	1 - 1.5	190 - 210	50 - 70	1 or 2
Duck	1.5 - 2	180 - 200	80 - 100	1 or 2
Goose	3.5 - 5	160 - 180	120 - 180	1 or 2
Turkey	2.5 - 3.5	160 - 180	120 - 150	1 or 2
Turkey	4 - 6	140 - 160	150 - 240	1 or 2

Fish

Type of food	Quantity (kg)	Temp (°C)	Time (min)	Rack height
Whole fish	1 - 1.5	210 - 220	40 - 60	1 or 2

DAILY USE

Dehydration - Multi hot-air

- Use a baking sheet covered with sandwich paper or parchment paper.
- For best results, stop the oven halfway through the dehydrating time, open the door and let it cool down overnight to complete the dehydration.

Vegetables

Type of food	Temp (°C)	Time (hrs)	Rack height	
			1 position	2 positions
Beans	60 - 70	6 - 8	3	1 / 4
Sweet peppers	60 - 70	5 - 6	3	1 / 4
Pickle relish	60 - 70	5 - 6	3	1 / 4
Mushrooms	50 - 60	6 - 8	3	1 / 4
Herbs	40 - 50	2 - 3	3	1 / 4

Fruit

Type of food	Temp (°C)	Time (hrs)	Rack height	
			1 position	2 positions
Plums	60 - 70	8 - 10	3	1 / 4
Apricots	60 - 70	8 - 10	3	1 / 4
Slices of apple	60 - 70	6 - 8	3	1 / 4
Pears	60 - 70	6 - 9	3	1 / 4

Cleaning the appliance

- Clean the front of the appliance with a soft cloth and warm soapy water.
- Use a universal cleanser for metal surfaces.
- Clean the inside of the appliance after each use. Accumulations of fats or other food residue can lead to a fire. The risk is higher for the grill pan.
- Remove stubborn stains with a special oven cleaner.
- Clean all the accessories after each use and let them dry. Use a soft cloth, warm soapy water and a cleanser.
- Accessories with non-stick coating must not be cleaned with an aggressive cleaning product, using objects with sharp edges or in a dishwasher. This may damage the non-stick coating.



Stainless steel or aluminium appliances

Clean the oven door with a clean, wet sponge only.

Dry with a soft cloth.

Avoid the use of scouring sponges, steel wool and acidic or abrasive products, as they can damage the oven surfaces. Clean the oven control panel with the same care.

Cleaning the door gasket

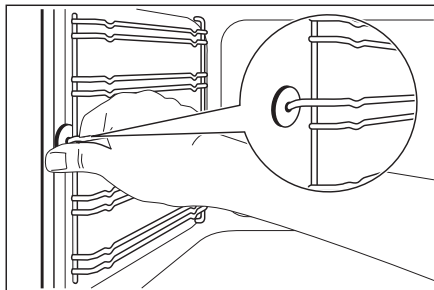
- Check the door gasket regularly. The door gasket surrounds the frame on the inside of the oven. Do not use the appliance if the door gasket is damaged. Contact a service centre.
- For more information about cleaning the door gasket, see the general cleaning information.

MAINTENANCE AND CLEANING

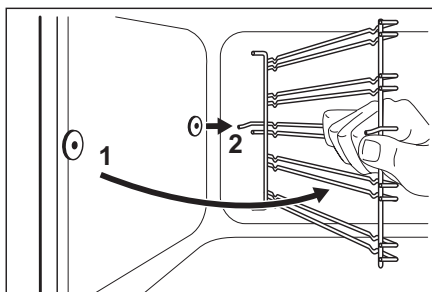
Removable shelf supports

If you want to clean the inside of the oven, remove the shelf supports.

1. Pull the front of the shelf support away from the side wall.



2. Pull the rear end of the shelf support away from the side wall and remove it. Install the shelf supports in the reverse order.



The pins on the telescopic guides must face forward.

MAINTENANCE AND CLEANING

Cleaning the oven door

The oven door has three glass panels. You can remove the inner glass panels for cleaning.

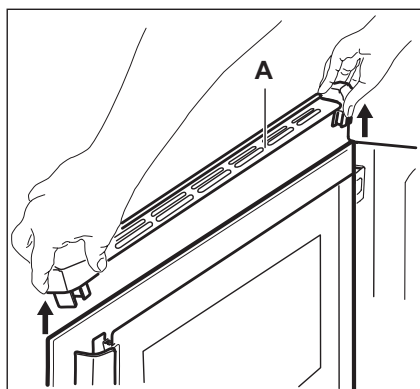


CAUTION! Never use the appliance without the glass panels.



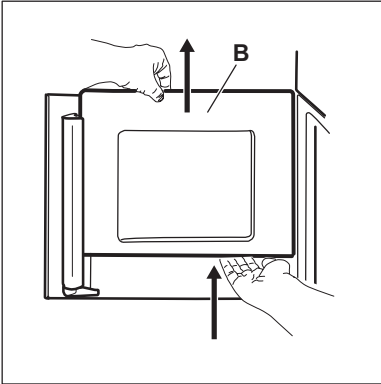
The direction in which you open the door depends on your oven model. On some models the door opens from the right side and on other models from the left.

1. Press the buttons on the sides of the door strip (A) on the upper cover and pull up to remove it.



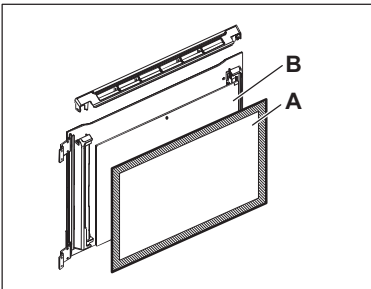
MAINTENANCE AND CLEANING

2. Hold the inner glass (B) securely with both hands and slide it up to remove it from the initial position. Do the same with the second glass plate.
Hold the glass panels securely to prevent them from falling.



3. Clean the door with a wet sponge and wipe dry with a soft cloth. Avoid the use of scouring sponges, steel wool and acidic or abrasive products, as they can damage the surfaces.

Install the glass panels by following the procedure in reverse. The middle glass panel has a small dot at the top and the second panel has printing. Make sure you place the middle glass plate in the correct holders. The printed side must face the inside of the door. After installation, make sure that the surface of the glass panel edge does not feel rough.



Replacing the oven lamp

Cover the bottom of the oven with a cloth. This will prevent damage to the glass cover and oven interior. The lamp in this household appliance is only intended for this device. The lamp is not suitable for lighting a household area.



WARNING! Danger of electric shock! Disconnect power to the appliance before you change the oven lamp: unplug the mains lead from the outlet, or remove the fuse or trip the circuit breaker in the meter closet!



CAUTION! The halogen lamp may be very hot! Use protection when removing the lamp.



CAUTION! Always hold the halogen lamp with a cloth to prevent traces of oil on your fingers from burning the oven lamp.

Replacing the lamp

1. Turn the glass cover of the lamp to the right and remove it.
2. Clean the glass cover.
3. Replace the lamp with a heat-resistant oven lamp suitable for 300 °C.
4. Fit the glass cover.

TROUBLESHOOTING

General

Problem	Possible cause	solution
The oven does not get hot.	The oven is turned off.	Turn on the oven.
The oven does not get hot.	The clock is not set.	Set the clock.
The oven does not get hot.	The necessary cooking settings are not set.	Make sure the settings are correct.
The oven does not get hot.	The fuse is burnt out.	Verify that the fuse is the cause of the failure. If the fuses blow repeatedly, contact a qualified installer.
The lamp is not lit.	The lamp is burnt out.	Replace the lamp.
Steam and condensation collect on the food and in the oven compartment.	The food has been left in the oven too long.	Do not leave food in the oven for more than 15 - 20 minutes after preparation.
The display shows '12:00'.	Power has been interrupted.	Set the clock again.

Maintenance data

If you cannot fix the problem yourself, contact your dealer or the service department.

The contact details for the service centre are shown on the type plate.

The type plate is located inside the appliance. Do not remove the type plate from the oven compartment.

We recommend that you copy the details here:

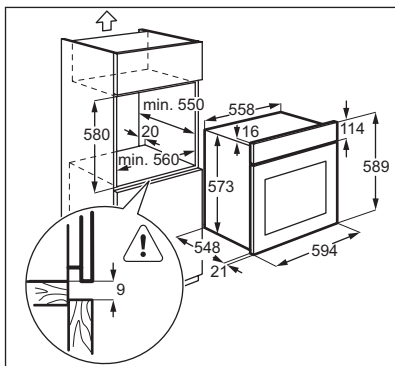
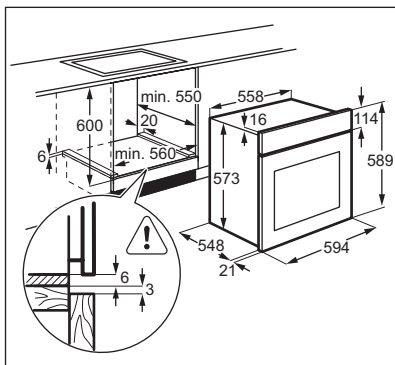
Model (MOD.)

Product number (PNC)

Serial number (S.N.)

INSTALLATION

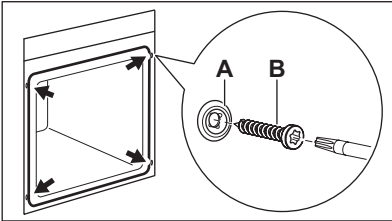
Mounting



INSTALLATION

Fastening

1. Open the appliance door.
2. Slide the oven in the kitchen cabinet.
3. Place the four spacers (A) in the holes in the frame and then tighten the four screws (B) that are included with the appliance.



Electrical installation

This appliance is supplied with a plug and mains lead.

Cable

Cable types applicable for installation or replacement:

H07 RN-F, H05 RN-F, H05 RRF, H05 VV-F, H05 V2V2-F (T90), H05 BB-F

To select the proper cable refer to the total power on the type plate and the table:

Total power (W)	Cable conductors and size (mm²)
max. 1380 W	3 x 0.75
max. 2300 W	3 x 1
max. 3680 W	3 x 1.5

The earth wire (green/yellow) must be 2 cm longer than the phase and neutral wires (blue and brown wires).

ENERGY EFFICIENCY

Product sheet and information as per EU 65-66/2014

Vendor's name	Atag	
Model identification	OX6411LL OX6411LR OX6492LL OX6492LR	
Energy Efficiency Index	105.9	
Energy Efficiency Class	A	
Energy consumption at a standard load, top + bottom heating mode	0.93 kWh/cycle	
Energy consumption at a standard load, hot air mode	0.90 kWh/cycle	
Number of compartments	1	
Heat source	Electricity	
Volume	72 l	
Type of oven	Built-in oven	
Mass	OX6411LL OX6411LR OX6492LL OX6492LR	35.3 kg 35.5 kg 35.2 kg 35.2 kg

Data determined on the basis of standards/directives EN 60350-1, (EU) no. 65/2014 and (EU) no. 66/2014.

Energy conservation

This device includes features that help you save energy during everyday use.

- **General tips**
 - Make sure the oven door is fully closed when the appliance is operating, and keep the door closed as much as possible during the preparation.
 - Use metal dishes to achieve greater energy savings.
 - If possible, place the food in the oven without preheating.
 - For a preparation time of over 30 minutes, reduce the oven temperature at least 3-10 minutes before end of the preparation time, depending on the total preparation time. The residual heat in the oven will be sufficient to complete the food preparation.
 - You can use the residual heat to heat up other foods.
- **Preparation with hot air** - if possible, use the hot-air cooking functions to save energy.
- **Keeping food warm** - choose the lowest temperature if you want to use the residual heat to keep food warm.

Disposing of the appliance and the packaging

This product is made of sustainable materials. At the end of its useful life, however, the appliance must be disposed of in a responsible manner. You can obtain more information from your local government.

The appliance packaging is recyclable. The following materials are used:

- cardboard
- polyethylene film (PE)
- CFC-free polystyrene (PS rigid foam)

Dispose of these materials in a responsible way, in accordance with the legal regulations.



The product is labelled with a symbol: a wheeled bin with a cross through it. This indicates that household appliances must be disposed of separately. Therefore at the end of its useful life the appliance may not be processed via the normal waste stream. You must submit it at a municipal collection point or at a point of sale that offers you this service.

The separate collection of domestic appliances prevents damage to the environment and public health. The materials used in the manufacture of this appliance can be reused, and this results in considerable reduction of energy and raw material consumption.

Declaration of conformity



We hereby declare that our products comply with the relevant European directives, standards and regulations, as well as all the requirements in the standards to which reference is made.



Das Typenschild zur Identifikation des Geräts befindet sich an der Geräteinnenseite.
The appliance identification plate is located on the inside of the appliance.

Wenn Sie sich an die Serviceabteilung wenden, halten Sie immer die vollständige Typennummer bereit.

Please have the complete model number available when contacting the service department.

Adressen und Telefonnummern des Kundendienstes finden Sie auf dem Garantieschein.
Addresses and telephone numbers of the service organisation can be found on the warranty card.

ATAG



679122