

mode d'emploi
congélateur

ATAG



KU1190C

Nous vous remercions
vivement de la confiance que vous
nous avez témoignée en achetant un
appareil de notre marque.
Nous vous souhaitons beaucoup de
plaisir lors de son utilisation.

**L'appareil est destiné uniquement à
un usage ménager.**

Le congélateur est prévu pour la
congélation des aliments frais et
la conservation à long terme des
surgelés (jusqu'à un an, selon la
nature des produits).

SOMMAIRE

4 RECOMMANDATIONS IMPORTANTES ET MISE EN GARDE	PRÉSENTATION
8 CONSEILS POUR ÉCONOMISER L'ÉLECTRICITÉ AVEC VOTRE COMBINÉ RÉFRIGÉRATEUR CONGÉLATEUR	
9 DESCRIPTION DE L'APPAREIL	DESCRIPTION DE L'APPAREIL
10 INSTALLATION ET RACCORDEMENT	
11 FONCTIONNEMENT DE L'APPAREIL	
14 CONGÉLATION DES ALIMENTS FRAIS ET STOCKAGE DES SURGELÉS 14 Procédure de congélation 15 Précautions à prendre pour la congélation des aliments frais 15 Conservation des surgelés du commerce 16 Durée de conservation des surgelés 16 Décongélation des surgelés	RANGEMENT ET CONGÉLATION DES ALIMENTS
17 DÉGIVRAGE DE L'APPAREIL	RANGEMENT ET CONGÉLATION DES ALIMENTS
18 NETTOYAGE DE L'APPAREIL	
19 GUIDE DE DÉPANNAGE	DIVERS
20 INFORMATION SUR LE BRUIT DE L'APPAREIL	

RECOMMANDATIONS IMPORTANTES ET MISE EN GARDE



Les enfants à partir de 8 ans et les personnes disposant de capacités physiques, sensorielles ou mentales réduites, ou manquant d'expérience et de connaissances, peuvent utiliser cet appareil sous surveillance, à condition d'avoir reçu des instructions sur la manière de s'en servir en toute sécurité et d'avoir compris les risques auxquels ils s'exposent.

Ne laissez pas les enfants jouer avec l'appareil.

Les enfants ne doivent pas accomplir sans surveillance des tâches concernant le nettoyage ou l'entretien de l'appareil.

Avant de raccorder votre combiné au réseau électrique, prenez le temps de lire attentivement cette notice. Elle décrit l'appareil et la manière de s'en servir correctement en toute sécurité. Elle a été rédigée pour différents modèles et il est donc possible qu'elle décrive des fonctions et des accessoires qui ne sont pas disponibles sur votre appareil.

Les appareils encastrables sont livrés avec une notice d'installation destinée au professionnel qui encastrera l'appareil dans le meuble de cuisine.

Retirez l'emballage qui protégeait l'appareil et certaines de ses pièces durant le transport.

Avant de brancher l'appareil au réseau électrique, laissez-le en position verticale pendant 2 heures environ ; vous réduirez ainsi les risques de dysfonctionnement dus à l'influence du transport et de la manutention sur le système de réfrigération.

L'appareil doit être raccordé au réseau électrique et mis à la terre selon la réglementation et les normes en vigueur.

L'appareil ne doit pas être utilisé en plein air ou exposé aux intempéries.

Après installation, la prise de l'appareil devra être facilement accessible.

Ne rangez pas dans cet appareil des substances explosives telles que les bombes aérosol contenant un agent propulseur inflammable.

Avant de nettoyer l'appareil, déconnectez-le du réseau électrique en le débranchant de la prise secteur.

Si le cordon secteur est endommagé, il faut le faire remplacer par un technicien du Service Après-Vente ou par un professionnel qualifié.

Si vous prévoyez de ne pas utiliser votre combiné pendant une longue période, mettez-le à l'arrêt avec le bouton correspondant, puis débranchez-le. Videz-le, dégivrez-le, nettoyez-le et laissez les portes entrouvertes.

Lorsque votre appareil sera parvenu à la fin de sa vie utile, remettez-le au service de ramassage ou à une déchèterie qui collecte les équipements électriques et électroniques ; vous protégerez ainsi l'environnement.

L'emballage est constitué de matériaux écologiques qui peuvent être recyclés, remis aux ordures ménagères ou détruits sans nuire à l'environnement.

La plaque signalétique est apposée à l'intérieur de l'appareil. Si elle n'est pas dans la langue de votre choix ou celle de votre pays, collez par-dessus l'étiquette adhésive jointe.

ATTENTION : les ouvertures d'aération de l'appareil ou du meuble dans lequel il est encastré ne doivent jamais être obstruées.

ATTENTION : pour accélérer le dégivrage de l'appareil, n'utilisez aucun accessoire mécanique ni aucun moyen autres que ceux recommandés par le constructeur.

ATTENTION : veillez à ne pas endommager le circuit du fluide frigorigène.

ATTENTION : n'utilisez pas d'appareils électriques dans les compartiments destinés aux aliments, exceptés ceux autorisés par le fabricant.

ATTENTION : afin d'éviter tout danger résultant de l'instabilité de l'appareil, veillez à l'installer conformément aux instructions.



Ce symbole figure sur le produit ou sur son emballage en application de la directive européenne 2002/96/CE sur les Déchets d'Équipement Électrique et Électronique (DEEE). Cette directive sert de règlement cadre à la reprise, au recyclage et à la valorisation des appareils usagés dans toute l'Europe.

Ce produit doit donc faire l'objet d'une collecte sélective. Lorsque vous ne l'utiliserez plus, remettez-le à un service de ramassage spécialisé ou à une déchèterie qui traite les DEEE ; vous contribuerez ainsi à éviter des conséquences néfastes pour la santé et l'environnement.

Pour tout renseignement sur la mise au rebut et le recyclage de ce produit, veuillez contacter la mairie ou le service de la propreté de votre commune, ou encore le magasin dans lequel vous l'avez acheté.

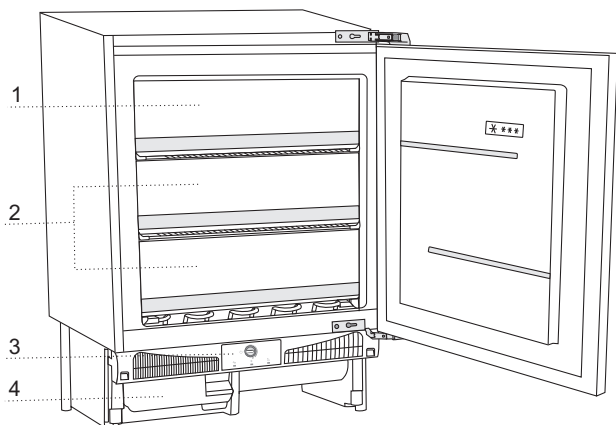


CARTON ET PAPIER À RECYCLER

CONSEILS POUR ÉCONOMISER L'ÉLECTRICITÉ AVEC VOTRE COMBINÉ RÉFRIGÉRATEUR CONGÉLATEUR

- Respectez les instructions d'installation.
- N'ouvrez pas la porte de l'appareil plus souvent que nécessaire.
- Vérifiez de temps en temps que l'air circule librement à l'arrière de l'appareil.
- Le condenseur monté sur la paroi arrière de l'appareil doit être toujours propre (voir le chapitre « Nettoyage de l'appareil »).
- Si le joint est endommagé ou décollé, remplacez-le au plus vite.
- Conservez vos aliments dans des récipients fermés ou autres emballages appropriés.
- Avant de ranger les aliments dans le réfrigérateur, laissez-les refroidir à la température ambiante.
- Décongelez vos surgelés dans le réfrigérateur.
- Vous pouvez enlever quelques tiroirs du congélateur comme décrit dans la notice afin d'utiliser la totalité de l'espace disponible.
- Dégivrez votre congélateur conventionnel quand la couche de givre accumulée sur les parois atteint 3 à 5 mm d'épaisseur.
- Veillez à ce que les clayettes soient réparties régulièrement et que l'air circule facilement entre les aliments (observez les recommandations de la notice concernant le rangement des aliments).
- Si votre appareil est équipé d'un ventilateur, n'obstruez pas les arrivées d'air.
- Si vous n'avez pas besoin du ventilateur et de l'ioniseur, mettez-les à l'arrêt pour réduire votre consommation d'électricité.

DESCRIPTION DE L'APPAREIL



- 1 Compartiment de congélation
- 2 Compartiment de conservation
- 3 Bandeau de commandes
- 4 Collecteur d'eau de dégivrage

- Les tiroirs sont protégés contre le basculement. Si vous voulez enlever un tiroir, tirez-le aussi loin qu'il peut aller, puis soulevez-le à l'avant et tirez-le hors de l'appareil.

INSTALLATION ET RACCORDEMENT

CHOIX DE L'EMPLACEMENT

- Placez l'appareil dans un endroit sec et bien aéré. L'appareil fonctionnera correctement si la température ambiante se situe dans la plage indiquée dans le tableau ci-dessous. La classe climatique de l'appareil figure sur sa plaque signalétique.

Classe climatique	Température ambiante
SN (subnormale)	de +10°C à +32°C
N (normale)	de +16°C à +32°C
ST (subtropicale)	de +16°C à +38°C
T (tropicale)	de +16°C à +43°C

Attention : veillez à ce que la pièce dans laquelle l'appareil est installé soit assez grande. Il faut compter au moins 1m³ pour 8 g de fluide frigorigène. La quantité de réfrigérant contenue dans l'appareil est indiquée sur la plaque signalétique apposée à l'intérieur du combiné.

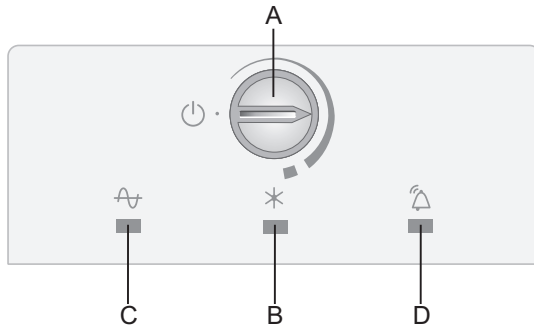
POSITIONNEMENT DE D'APPAREIL

- L'appareil est muni de pieds réglables permettant d'ajuster sa hauteur entre 82 et 90 cm. Réglez la hauteur de l'appareil avant de le placer dans sa niche d'encastrement ; la hauteur devra être réglée de façon à ce que le bord supérieur du réfrigérateur soit juste au-dessous du plan de travail (voir la notice d'installation).
- Évitez d'exposer l'appareil au rayonnement solaire direct ou de le placer près d'une source de chaleur. Si cela est impossible, il faudra installer une plaque d'isolation entre le réfrigérateur et la source de chaleur.

RACCORDEMENT DE L'APPAREIL

- Raccordez l'appareil au réseau électrique avec le cordon d'alimentation. La prise secteur doit être reliée à la terre pour assurer la sécurité. La tension nominale et la fréquence sont indiquées sur la plaque signalétique de l'appareil.
- Le raccordement au réseau électrique et la mise à la terre de l'appareil doivent être réalisés conformément à la réglementation et aux normes en vigueur. L'appareil peut tolérer des fluctuations de tension de courte durée, mais au maximum de +/-6%.

FONCTIONNEMENT DE L'APPAREIL



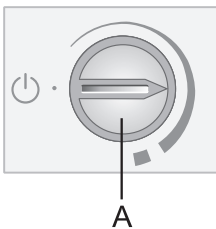
A Bouton du thermostat : réglage de la température, Marche/Arrêt de l'appareil et activation de la fonction Super Congélation

B Voyant allumé : la fonction Super Congélation est active

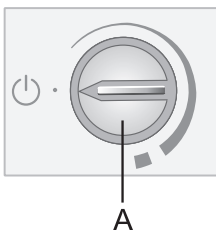
C Voyant allumé : l'appareil est sous tension (il est alimenté par le courant électrique)


D Voyant clignotant : alarme signalant une température élevée

MISE EN MARCHÉ ET ARRÊT DE L'APPAREIL



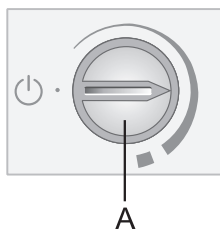
Pour mettre l'appareil en marche : tournez le bouton du thermostat **A** dans le sens des aiguilles d'une montre vers la partie large du symbole.



Pour arrêter l'appareil : tournez le bouton **A** en sens inverse et positionnez le curseur en face de l'icône  (l'appareil demeure sous tension, c'est-à-dire que le courant électrique est toujours présent).

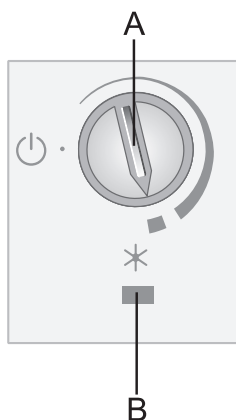
Le voyant **C** reste allumé.

RÉGLAGE DE LA TEMPÉRATURE



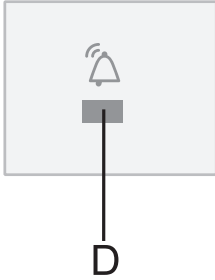
- En positionnant le curseur vers la partie large du symbole, vous obtiendrez une température plus basse (plus froide) dans l'appareil ; si vous le tournez vers la partie plus fine, la température sera plus élevée (plus chaude).
- Les variations de la température ambiante ont une incidence sur la température de l'appareil. Réglez-la en conséquence avec le bouton du thermostat **A**.
- Le réglage recommandé est une position médiane entre la partie large et la partie plus fine du symbole.

FONCTION SUPER CONGÉLATION



- Utilisez cette fonction lors de la mise en service de l'appareil, avant de le nettoyer et 24 heures avant d'y introduire une grande quantité de denrées.
- Pour activer la Super Congélation, tournez le bouton **A** sur la position * (le voyant **B** s'allume).
- Lorsque les aliments sont congelés, tournez le bouton **A** sur le réglage voulu, même si le voyant **B** est éteint (cela signifie que l'appareil est descendu à une température suffisamment basse).
- Si vous n'arrêtez pas manuellement cette fonction, elle se désactivera automatiquement au bout de 2 jours environ et le congélateur fonctionnera alors sur le réglage le plus récent (le bouton reste toutefois sur la position *).

ALARME SIGNALANT UNE TEMPÉRATURE ÉLEVÉE



Si la température est trop haute à l'intérieur de l'appareil, une alarme se déclenche (le voyant D clignote).

Quand la température du réfrigérateur est suffisamment descendue pour écarter tout risque de dégradation des aliments, le voyant s'éteint automatiquement.

Lors de la mise en service de l'appareil, une temporisation de 24 heures évite le déclenchement inutile de l'alarme, car l'appareil a besoin d'un certain temps pour descendre à la température convenable.

CONGÉLATION DES ALIMENTS FRAIS ET STOCKAGE DES SURGELÉS

PROCÉDURE DE CONGÉLATION



La quantité d'aliments frais que vous pouvez congeler en une seule fois est indiquée sur la plaque signalétique de l'appareil. Si vous congélez une plus grande quantité, cela nuira à la qualité de la congélation et des aliments qui sont déjà dans congelés.

- 24 heures avant de congeler des aliments frais, tournez le bouton du thermostat sur la position \ast . Lorsque la Super Congélation a fonctionné pendant 24 heures, placez les aliments frais dans le compartiment de congélation.

Veillez à ce que les aliments frais ne touchent pas ceux qui sont déjà congelés.

- Si vous congélez seulement de petites quantités (jusqu'à 1 kg) il n'est pas nécessaire de régler le thermostat (voir les instructions du chapitre RÉGLAGE DE LA TEMPÉRATURE).
- 24 heures plus tard, vous pouvez déplacer dans un autre compartiment du congélateur les aliments que vous venez de congeler, et recommencer si besoin une nouvelle procédure de congélation ; pour cela, procédez ainsi :
 - tournez d'abord le bouton **A** sur une position moyenne puis, 5 secondes plus tard, sur la position \ast (le voyant **B** s'allume).
- Lorsque les aliments sont congelés, tournez le bouton **A** sur le réglage voulu, même si le voyant **B** est éteint (cela signifie que l'appareil est descendu à une température suffisamment basse).

PRÉCAUTIONS À PRENDRE POUR LA CONGÉLATION DES ALIMENTS FRAIS



Ne congelez que les aliments adaptés aux basses températures. Les produits destinés à la congélation doivent être frais et de bonne qualité.

Choisissez l'emballage convenant à chaque type de produit et emballez correctement les denrées.

L'emballage doit être étanche à l'air et à l'humidité pour éviter le dessèchement et la perte des vitamines des aliments congelés.

Marquez les portions emballées en indiquant la date de congélation, la quantité et la nature du produit.

Il est primordial que les aliments congèlent le plus vite possible. Les portions ne doivent donc pas être trop grosses. Laissez-les séjourner au réfrigérateur avant de les congeler.

CONSERVATION DES SURGELÉS DU COMMERCE

- Respectez les instructions du fabricant pour la conservation et l'utilisation des surgelés. La température de stockage et la date limite de consommation des surgelés achetés dans le commerce figurent sur les emballages.
- Lors de vos achats, choisissez seulement des surgelés correctement emballés, comportant un étiquetage réglementaire, et conservés à une température toujours inférieure à -18°C.
- N'achetez pas de produits recouverts de givre, car cela indique qu'ils ont déjà commencé à décongeler plusieurs fois ; ces surgelés sont de qualité inférieure.
- Sur le trajet vers votre domicile, protégez les surgelés contre la décongélation, car l'élévation de la température raccourcit leur durée de conservation et altère leurs qualités nutritionnelles.

DURÉE DE CONSERVATION DES SURGELÉS

DURÉE DE CONSERVATION RECOMMANDÉE DANS LE CONGÉLATEUR

Aliments	Durée de conservation
Fruit, bœuf	de 10 à 12 mois
Légumes, veau, volaille	de 8 à 10 mois
Gibier	de 6 à 8 mois
Porc	de 4 à 6 mois
Viande hachée ou en morceaux	4 mois
Pain, gâteaux, plats cuisinés, poissons maigres	3 mois
Tripes	2 mois
Saucisses fumées, poisson gras	1 mois

DÉCONGÉLATION DES SURGELÉS

Le froid ne détruit pas les micro-organismes qui redeviennent très vite actifs après la décongélation et peuvent gâter les produits. Il faut donc consommer le plus rapidement possible les aliments partiellement ou totalement décongelés. Une décongélation partielle réduit la valeur nutritionnelle des aliments, particulièrement des fruits, des légumes et des plats cuisinés.

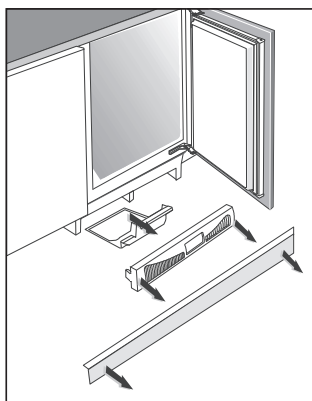
DÉGIVRAGE DE L'APPAREIL

DÉGIVRAGE DU CONGÉLATEUR CONVENTIONNEL

- Lorsque la couche de givre atteint 3 à 5 mm d'épaisseur, il faut dégivrer le congélateur.
- 24 heures avant de procéder au dégivrage, refroidissez au maximum vos surgelés en activant la fonction Congélation rapide (voir le chapitre : Congélation des aliments frais et stockage des surgelés).

Lorsque les 24 heures sont écoulés, retirez vos aliments du congélateur et protégez-les contre la décongélation.

- Arrêtez le congélateur (voir le chapitre Mise en marche et arrêt de l'appareil) et débranchez le cordon secteur.
- N'utilisez pas d'aérosols destinés au dégivrage car ils peuvent endommager les pièces en plastique ou être préjudiciables à la santé.
- Ne vous servez pas d'un couteau ou d'autres ustensiles pointus pour enlever le givre, car vous pourriez endommager les tubulures du système de réfrigération.
- Pour accélérer le dégivrage, placez une casserole d'eau chaude sur une clayette en verre.
- Nettoyez et essuyez l'intérieur de l'appareil (voir le chapitre Nettoyage de l'appareil).
- Il est également conseillé de vider le collecteur d'eau de dégivrage situé sous l'appareil.



- Enlevez la plinthe du meuble d'encastrement.
- Passez la main dans les ouvertures de la plinthe du réfrigérateur et dégagez le loquet.
- Tirez la plinthe vers vous et enlevez-la.
- Enlevez le collecteur d'eau de dégivrage et videz-le.

- Avant de réintroduire les aliments dans le congélateur, rebranchez l'appareil et tournez le bouton **A** sur le réglage désiré.

NETTOYAGE DE L'APPAREIL

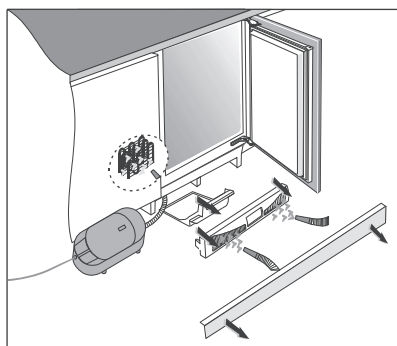
Avant de commencer le nettoyage, mettez l'appareil hors tension : arrêtez le congélateur (voir le chapitre Mise en marche et arrêt de l'appareil) et débranchez le cordon d'alimentation de la prise secteur.

- Utilisez un **chiffon doux** pour nettoyer toutes les surfaces. Les détergents contenant des **substances abrasives, des acides, ou des solvants** ne conviennent pas car ils abîmeraient l'appareil.

Nettoyez **l'extérieur** de l'appareil avec de l'eau et un détergent léger. Pour les surfaces laquées ou en aluminium, vous pouvez utiliser de l'eau tiède additionnée d'un peu de détergent liquide ou un produit faiblement dosé en alcool (nettoyant pour les vitres). Par contre, n'employez pas de détergent contenant de l'alcool pour nettoyer les pièces en plastique.

Lavez **l'intérieur** de l'appareil avec de l'eau tiède **vinaigrée**.

Si la couche de givre dépasse 3 à 5 mm d'épaisseur, elle augmente la consommation d'énergie ; il faut donc dégivrer l'appareil régulièrement. N'utilisez pas pour cela d'objets pointus, de solvants, ni d'aérosols.



- Pour dépoussiérer le condenseur avec un aspirateur :
 - Enlevez la plinthe du meuble d'encastrement.
 - Passez la main dans les ouvertures de la plinthe du réfrigérateur et dégagez le loquet.
 - Tirez la plinthe vers vous et enlevez-la.
 - Enlevez le collecteur d'eau de dégivrage.
 - Utilisez un aspirateur pour enlever la poussière sur le condenseur.
 - Remettez en place le collecteur et les plinthes en procédant dans l'ordre inverse.
- Lorsque vous avez terminé le nettoyage, remettez l'appareil en marche et rangez les aliments dans le combiné.

GUIDE DE DÉPANNAGE

Problème:	Cause ou solution:
L'appareil est branché au réseau électrique mais ne fonctionne pas :	<ul style="list-style-type: none">• Vérifiez si la prise secteur est alimentée en électricité et si l'appareil a été mis en marche.
Le système de réfrigération fonctionne en continu sans interruptions intermédiaires :	<ul style="list-style-type: none">• La température ambiante est très élevée.• La porte a été ouverte trop souvent ou trop longtemps.• La porte est mal fermée (porte cabossée, joint sale ou endommagé, etc.)• Vous avez introduit une trop grande quantité d'aliments frais dans l'appareil.• Le compresseur et le condenseur ne refroidissent pas suffisamment. Nettoyez le condenseur.
Du givre se forme à l'intérieur du congélateur pour les raisons suivantes :	<ul style="list-style-type: none">• La porte a été ouverte trop souvent ou trop longtemps.• La porte est mal fermée.• Mauvaise étanchéité du joint.• Si le joint est sale ou endommagé, nettoyez-le ou remplacez-le.
De l'eau s'écoule du réfrigérateur :	<ul style="list-style-type: none">• L'orifice de vidange est bouché, l'eau de dégivrage ne peut pas s'écouler normalement dans la gouttière.• Nettoyez l'orifice bouché, par exemple avec une paille en plastique.• Si une épaisse couche de givre s'est formée, dégivrez l'appareil manuellement (voir le chapitre Dégivrage de l'appareil).
Le voyant D clignote :	<ul style="list-style-type: none">• Ouverture trop fréquente ou trop longue de la porte.• La porte n'a pas été refermée correctement (présence de particules au niveau du joint de porte, porte décalée, joint défectueux, etc.).• Coupure de courant trop longue.• Quantité excessive de produits stockés.
La porte est difficile à ouvrir :	<ul style="list-style-type: none">• Vous pouvez avoir des difficultés à ouvrir la porte du congélateur que vous venez juste de fermer. Lorsqu'on ouvre la porte, l'air froid qui s'échappe de la cuve est remplacé par de l'air à température ambiante. Pendant le refroidissement de cet air chaud, une dépression se forme, du vide se crée et la porte devient difficile à ouvrir. Au bout de quelques minutes, la pression normale se rétablit dans le congélateur et vous pouvez ouvrir la porte facilement.
Survenue d'un bruissement après la fermeture de la porte :	<ul style="list-style-type: none">• Après avoir fermé la porte, vous pouvez entendre une sorte de bruissement. Ce phénomène est normal et provient de l'équilibrage de la pression.

Si vous ne parvenez pas à éliminer les anomalies malgré les conseils ci-dessus, prévenez le Service Après-Vente le plus proche en lui précisant le type, le modèle et le numéro de série qui figurent sur la plaque signalétique apposée à l'intérieur de l'appareil.

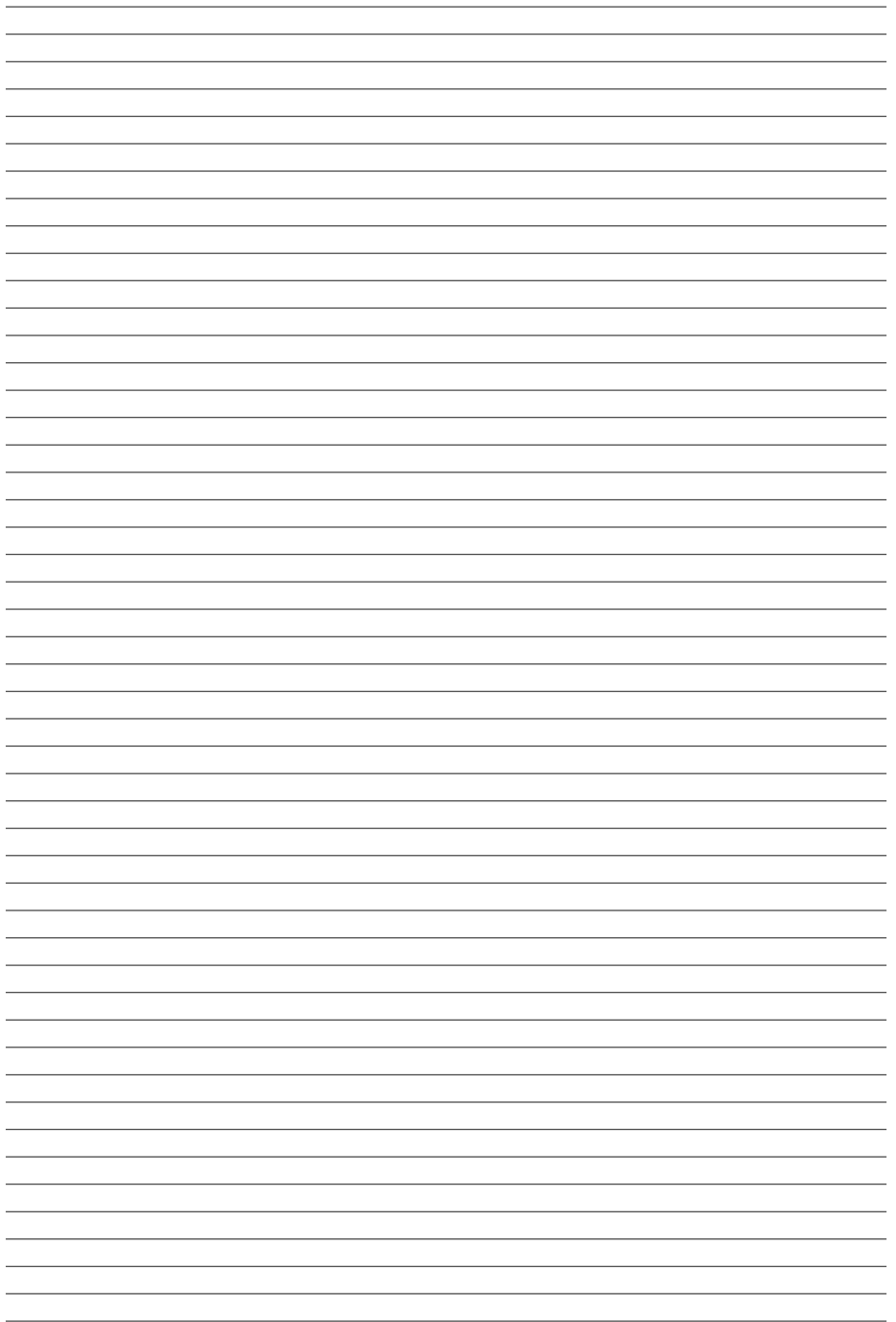
INFORMATION SUR LE BRUIT DE L'APPAREIL

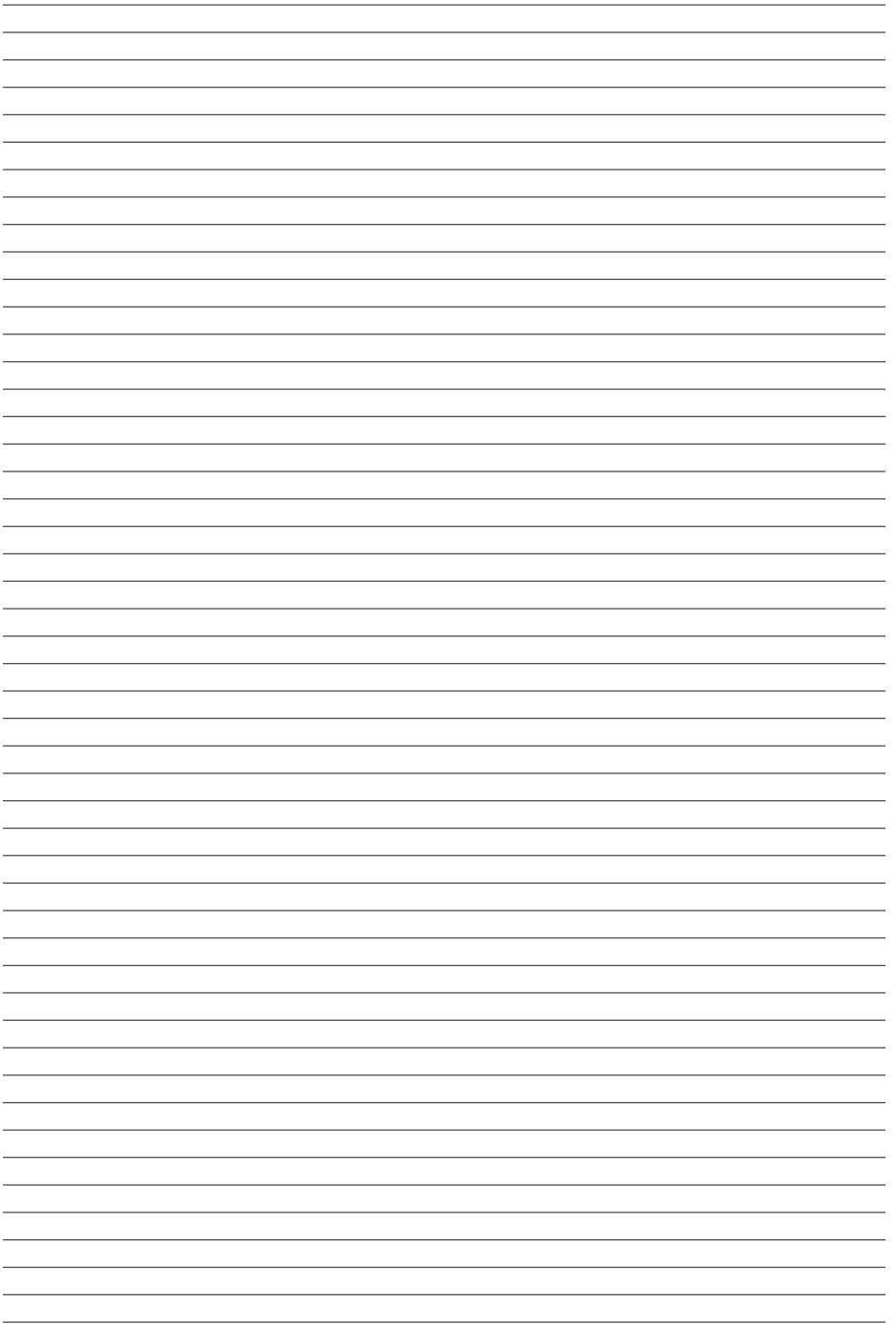
Dans les réfrigérateurs congélateurs, la production de froid est réalisée par un système de réfrigération qui comporte un compresseur (et quelquefois un ventilateur) dont le fonctionnement peut produire un certain bruit. L'intensité du bruit dépend de la stabilité, de l'âge, et de l'utilisation – correcte ou non – de l'appareil.

- Après le raccordement au réseau électrique, le fonctionnement du compresseur et la circulation du fluide frigorigène peuvent être un peu bruyants. Ceci n'est pas un signe de dysfonctionnement et n'a aucune influence sur la longévité de l'appareil. Avec le temps, l'intensité de ces bruits diminue.
- Quelquefois, on peut entendre aussi des bruits inhabituels assez forts qui sont dus le plus souvent au positionnement incorrect de l'appareil.
 - Il doit être stable et parfaitement horizontal sur un sol plan et dur.
 - Il ne doit pas toucher le mur ou les éléments voisins.
 - Vérifiez si les aménagements intérieurs tiennent bien en place, ou bien si les boîtes, bouteilles ou autres récipients ne s'entrechoquent pas.
- Le fonctionnement de l'appareil peut être temporairement plus bruyant lorsque le système de réfrigération est plus sollicité ; ceci se produit pendant les périodes où l'on ouvre la porte plus souvent ou plus longtemps, ou quand on introduit une grande quantité d'aliments frais, ou encore lorsque la congélation rapide ou la réfrigération rapide est active.

NOUS NOUS RÉSERVONS LE DROIT DE PROCÉDER À DES MODIFICATIONS QUI N'ONT PAS D'INCIDENCE SUR LE FONCTIONNEMENT DE L'APPAREIL.

Vous trouverez aussi le mode d'emploi de l'appareil sur notre site internet : www.atag.nl







En cas de contact avec le service après-vente, ayez auprès de vous le numéro de type complet.

Les adresses et les numéros de téléphone du service après-vente se trouvent sur la carte de garantie.

541717/VER 1 / 29-10-2015



fr (11-15)