

installatie voorschriften
onder bouw koel-vriesapparate

instructions de montage
**appareils intégrables sous le
plan de travail**

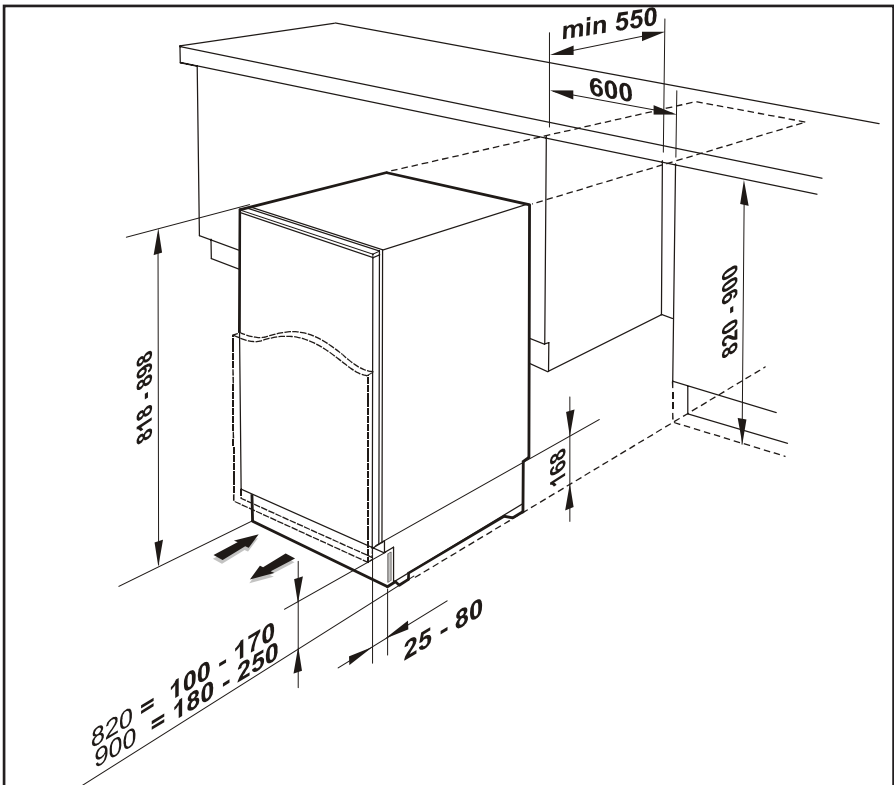
einbauanleitung
Integrierbare unterbaugeräte

installation instructions
**built-in appliances under the
worktop**



ATAG

- NL** Inbouwafmetingen
- F** Dimensions de montage
- D** Einbaumaße
- GB** Dimensions of mounting slot

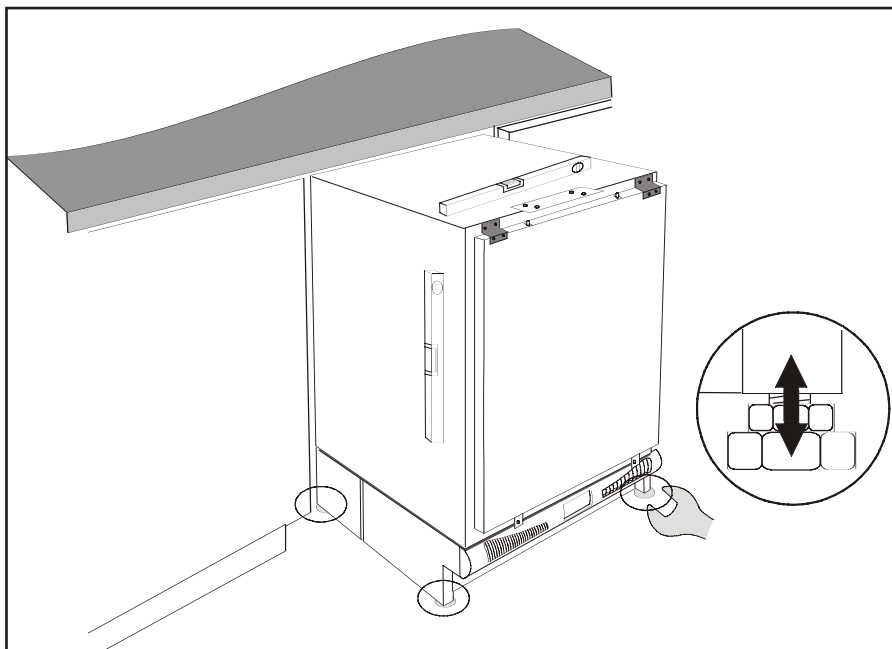


NL Instelling van de hoogte

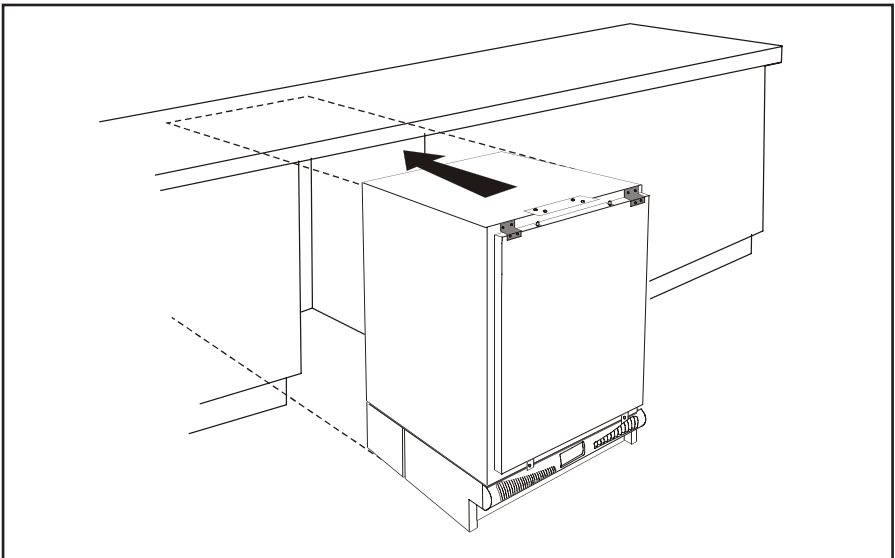
F Réglage de la hauteur

D Höhenregulierung

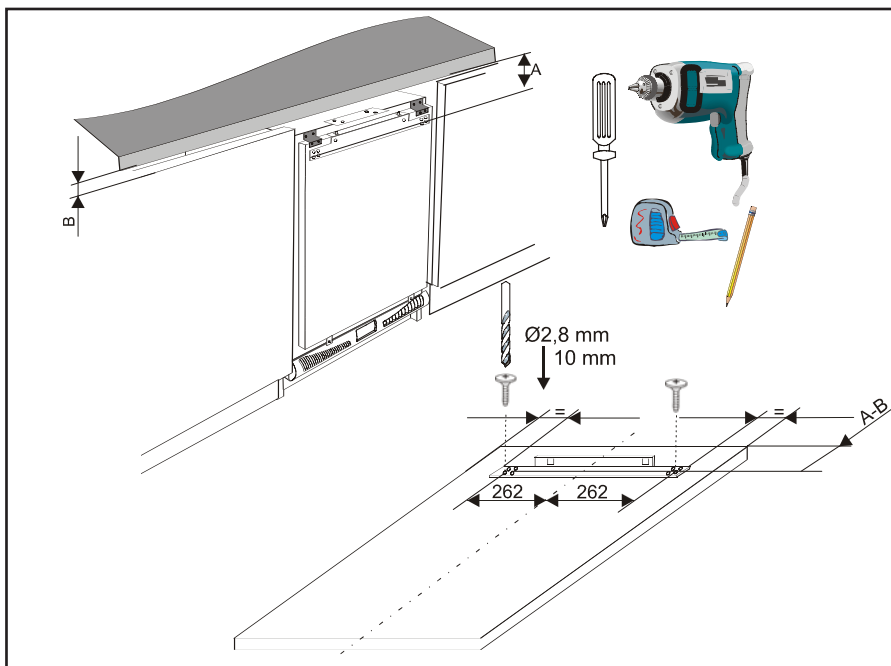
GB Height regulation

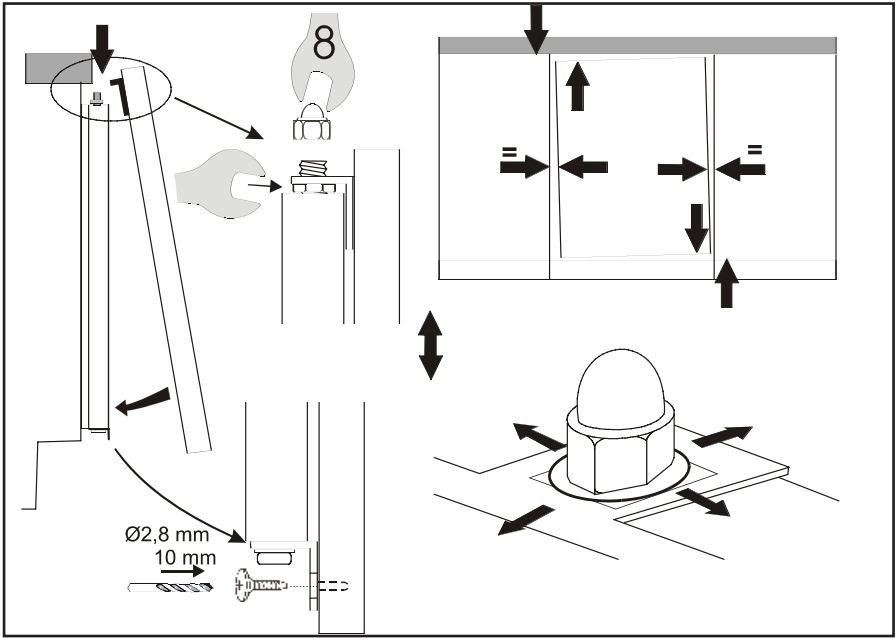


- **NL** Plaatsen van het apparaat onder het werkblad
- **F** Encastrement de l'appareil sous le plan de travail
- **D** Aufstellung des Gerätes unter die Arbeitsplatte
- **GB** Installation of the appliance under the worktop

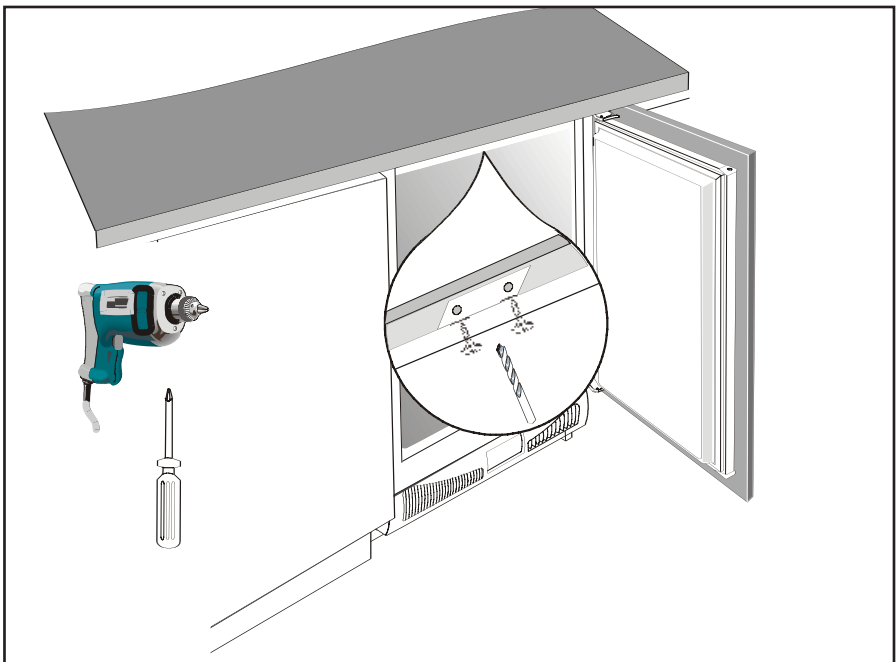


- **NL** Bevestigen van de deur van het keukenelement
- **F** Fixation de la porte du meuble de cuisine
- **D** Befestigung der Tür des Küchenelementes
- **GB** Mounting the kitchen cabinet door

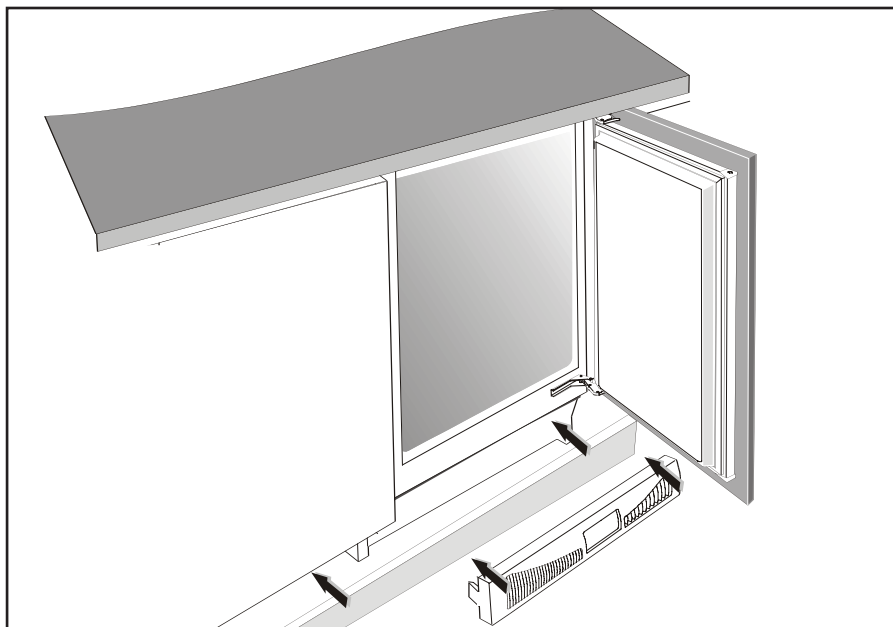




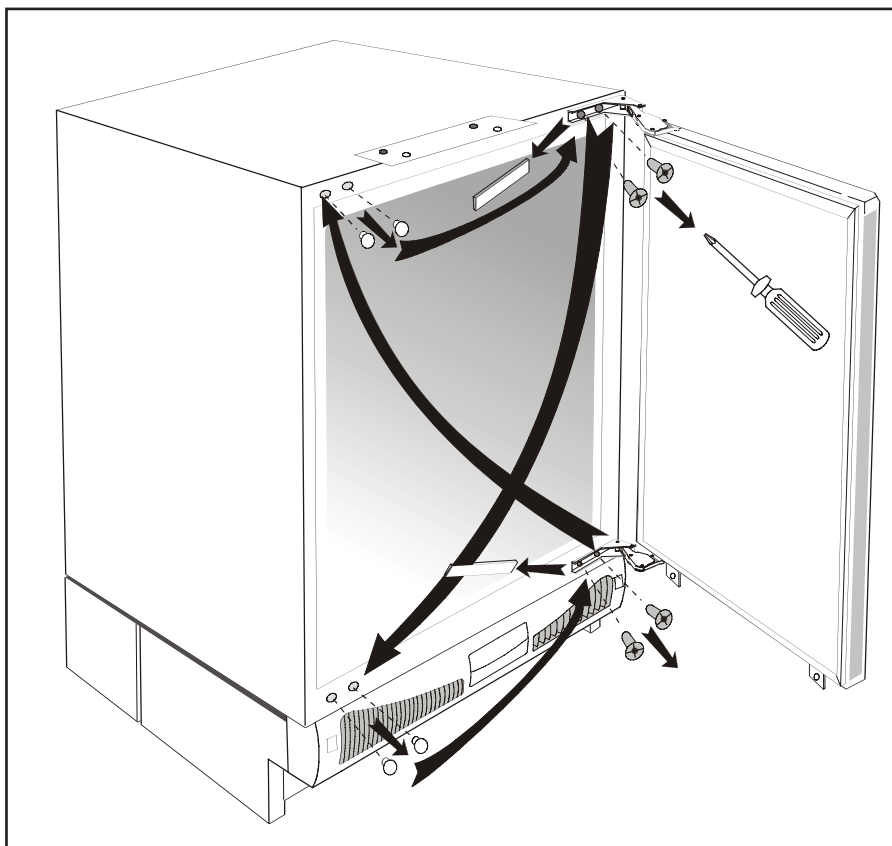
- **NL** Montage van het apparaat onder het werkblad
- **F** Fixation de l'appareil sous le plan de travail
- **D** Befestigung des Gerätes unter die Arbeitsplatte
- **GB** Fastening the appliance under the worktop

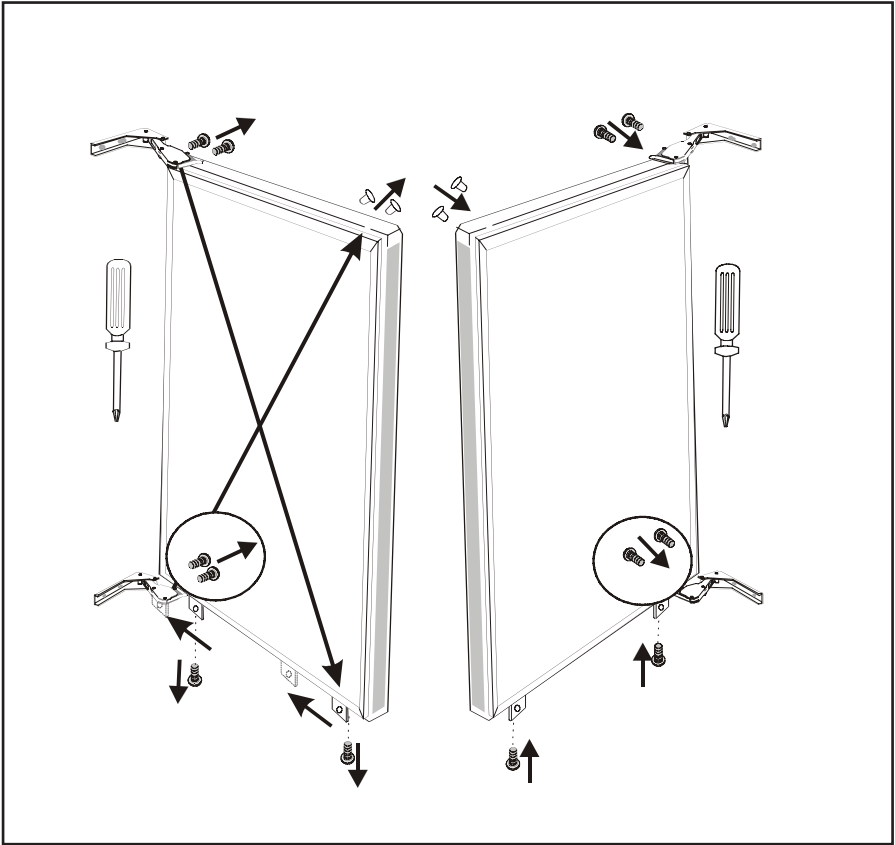


- NL** Sokkel aanpassen
- F** Ajuster la plinthe
- D** Sockelblende aufsetzen
- GB** Adjusting base

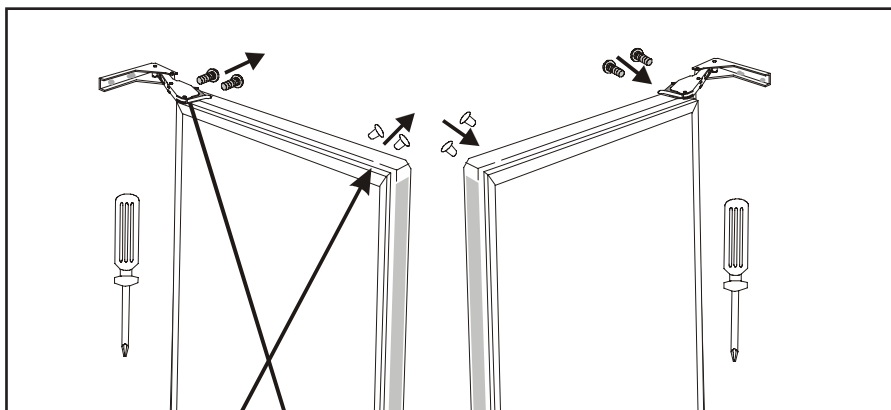


- **NL** Verandering van de openingsrichting van de deur (indien nodig)
- **F** Réversibilité de la porte (si nécessaire)
- **D** Auswechseln der Tür (falls notwendig)
- **GB** Door exchange(if applicable)





- **NL** Verandering van de openingsrichting de vriesruimte (hebben slechts enkele modellen)
- **F** Changement du sens d'ouverture du portillon du compartiment basse température (sur certains modèles seulement)
- **D** Türanschlagwechsel beim Tiefkühlraum (haben nur einige Modelle)
- **GB** Changing the Direction of Opening the Door on the Low Temperature Compartment (in some models only)



NL

Het openen van de deur van de diepvriezer

Trek de handgreep van de deur naar u toe en open de deur. Pas bij het sluiten op, dat de deur goed dicht zit.

F

Ouverture de la porte du compartiment surgélateur

Tirez le blocage de la porte vers soi et ouvrez la porte. Lors de la fermeture, tenez é ce que le blocage encliquöte.

D

Öffnen der Tür des Gefrierfachs

Ziehen Sie den Schnappverschluß zu sich und öffnen Sie die Tür. Sorgen Sie beim Schließen dafür, daß er wieder einschnappt.

GB

Opening the freezer door

Pull the door lock towards you and open the door. When closing the door push the lock to click in place.

