

## A. Koelvak

1. Groente- en fruitlade
2. Schappen/Zone voor schappen
3. Bedieningspaneel met ledverlichting
4. Bovenste schap
5. Deurvakken
6. Flessenplank
7. Flessenblokkering (indien aanwezig)
8. Serienummerplaatje (naast de groente- en fruitlade)

## B. Vriesvak (indien aanwezig)

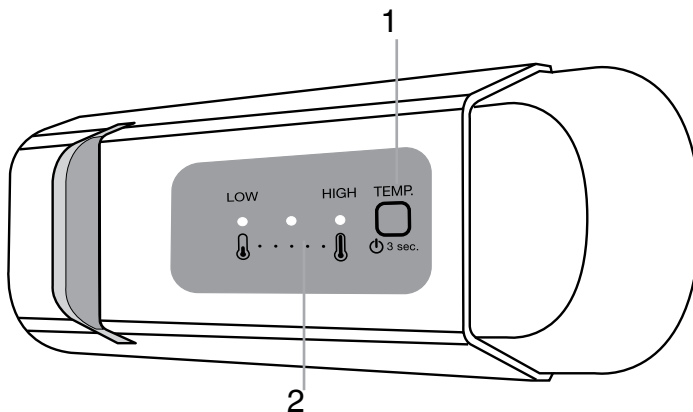
1. Ijsbakje (in het vak)
2. Binnendeur vriezer

**Opmerkingen:** Het aantal schappen en de vorm van de accessoires kunnen van model tot model verschillen.

Alle schappen, vakken en rekken kunnen worden verwijderd.

**Let op: de accessoires van de koelkast mogen niet in de afwasmachine worden gewassen.**

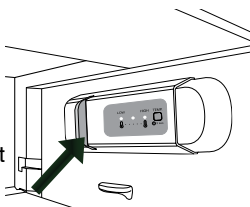
# BEKNOPTE HANDLEIDING



## Ledverlichting

In vergelijking met traditionele lampjes hebben leds een langere levensduur, verbeteren ze het zicht in de koelkast en zijn ze minder schadelijk voor het milieu.

Neem voor de vervanging contact op met de klantenservice.

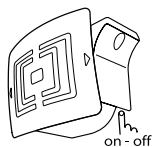


## Ventilator (indien aanwezig)

De ventilator is standaard AAN.

De ventilator kan worden uitgeschakeld door de toets op de basis in te drukken (zoals op de afbeelding). Als de omgevingstemperatuur hoger is dan 27 °C, dan moet de ventilator werkzaam zijn om een correcte conservering van de levensmiddelen te garanderen.

Door de uitschakeling van de ventilator wordt het energieverbruik geoptimaliseerd.



## Standby

Druk 3 seconden op de knop "Temp." (1) om het apparaat uit te schakelen (het bedieningspaneel en de verlichting blijven uit). Druk kort op deze knop om het apparaat weer in te schakelen.

**Opmerking:** Door deze handeling wordt het apparaat niet losgekoppeld van de elektrische voeding.

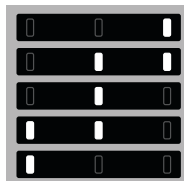
## Temperatuur van het koelvak

De drie lampjes (2) geven de temperatuur aan die in het koelvak is ingesteld.

Er kan een andere temperatuur worden ingesteld met de knop "Temp."

De mogelijke instellingen zijn de volgende:

### Leds aan



### Ingestelde temperatuur

Hoog (minst koud)

Middelhoog

Gemiddeld

Middellaag

Laag (koudst)



<b>Wat te doen als...</b>	<b>Mogelijke oorzaken:</b>	<b>Oplossingen:</b>
Het bedieningspaneel is uit, het apparaat werkt niet.	Misschien is er een probleem met de elektriciteitsvoorziening van het apparaat.  Mogelijk staat het apparaat in de standby-stand.	Controleer of: - de stroom is uitgevallen - de stekker goed in het stopcontact zit, en of de eventuele tweepolige netschakelaar in de juiste stand staat (dat wil zeggen dat het apparaat gevoed kan worden) - de beveiligingen van de elektrische installatie in uw woning goed werken - de voedingskabel niet beschadigd is.  Schakel het apparaat in met de knop Temp.
De binnenverlichting werkt niet.	Misschien moet het lampje vervangen worden. Storing van een technisch onderdeel.	Neem contact op met een erkend servicecentrum.
De binnenverlichting knippert.	Deuralarm aan Dit alarm gaat af als de deur van het koelvak te lang open blijft.	Sluit de deur van de koelkast om het alarm uit te schakelen. Controleer bij het opnieuw openen van de deur of de verlichting werkt.
“	Dit kan verschillende oorzaken hebben (zie kolom “Oplossingen”).	Controleer of: - de deuren goed sluiten - het apparaat niet in de buurt van een warmtebron is geplaatst - de juiste temperatuur ingesteld is - de luchtcirculatie via de ventilatieroosters op de onderkant van het apparaat niet belemmerd wordt.
Er ligt water op de bodem van de koelkast.	Is de afvoer van het dooiwater misschien verstopt.	Maak het gaatje van de dooiwaterafvoer schoon (zie hoofdstuk “Onderhoud en reiniging van het apparaat”).
De voorste rand van het apparaat, ter hoogte van de aanslag van de afdichting van de deur, is warm.	Dit is geen defect. Dit is een gewenst effect om condensvorming te voorkomen.	Hier hoeft u niets aan te doen.
Eén of meerdere lampjes knipperen voortdurend.	Alarm Storing Het alarm geeft een storing aan van een technisch onderdeel.	Neem contact op met een erkend servicecentrum.