

gebruiksaanwijzing
diepvriestkast

notice d'utilisation
congélateur armoire

gebrauchsanweisung
gefrierschrank

instructions for use
upright freezer

KS1088CUU
KD5088CUU



diepvrieskast

Wij danken u voor het vertrouwen dat u in ons gesteld hebt door de aankoop van ons apparaat. Wij wensen u veel genoegen bij het gebruik ervan.

De diepvrieskast dient voor huishoudelijk gebruik voor het invriezen van verse levensmiddelen en gedurende langere tijd bewaren van bevroren levensmiddelen (tot één jaar, afhankelijk van de levensmiddelensoort).

Voor de ingebruikname	3-5
Opstellen.....	6
Beschrijving van het apparaat	7-8
Bediening	9-10
Gebruik	11-13
Onderhoud en reiniging	14-15
Storingen en hoe ze verholpen kunnen worden....	16-17

gebruiksaanwijzing

voor de ingebruikname



- Laat het apparaat ongeveer 2 uur stilstaan, alvorens het op het electriciteitsnet aan te sluiten. Hierdoor is de mogelijkheid van storingen door de invloed van het transport op het koelsysteem kleiner.
- Reinig het apparaat grondig, vooral de binnenkant (zie het hoofdstuk Reiniging).

gebruiksaanwijzing

De gebruiksaanwijzing is voor de gebruiker bestemd en geeft een beschrijving van het juiste en veilige gebruik van de vrieskast.

De gebruiksaanwijzing is aan de verschillende aparatentypes aangepast en beschrijft misschien ook functies en delen, die uw vrieskast niet heeft.

aanwijzingen voor de inbouw

Voor geïntegreerde apparaten zijn de aanwijzingen voor de inbouw bijgesloten. Ze zijn bestemd voor de vakman, die het apparaat in een kast moet plaatsen.

onze zorg voor het milieu

- Voor de verpakking van de producten gebruiken wij milieuvriendelijke materialen die zonder risico voor het milieu hergebruikt (gerecycled), gestort of verbrand kunnen worden. Daartoe zijn de verpakkingsmaterialen dienovereenkomstig gemerkt.
- Ook onze gebruiksaanwijzing is op gerecycled papier of op zonder chloor gebleekt papier gedrukt.
- Als u de vrieskast in de toekomst niet meer zult gebruiken en hij u in de weg staat, zorg er dan voor dat hij het milieu niet belast. Lever de vrieskast in bij een erkend inzamelingsbedrijf voor gebruikte apparatuur (zie het onderdeel over de afvoer van de oude vrieskast).

voor de ingebruikname

energiesparen

- Open de deur van de vrieskast niet vaker dan nodig is. Dat geldt in het bijzonder bij warm en vochtig weer. Zorg er ook voor dat de vrieskast maar zo kort mogelijk open is.
- Controleer af en toe of het apparaat voldoende koelt (vrije circulatie van de lucht achter het apparaat).
- Draai de thermostaatknop van een hogere op een lagere stand wanneer het gebruik van het apparaat en de omstandigheden dit vergen.
- Laat de levensmiddelen afkoelen tot op kamertemperatuur alvorens ze in te vriezen.
- Rijp of ijslagen doen het stroomgebruik toenemen, verwijder deze daarom regelmatig zodra ze 3-5 mm dik zijn.
- Een verkeerd of niet afdichtend deurrubber kan het stroomverbruik verhogen, daarom moet het tijdig en vakkundig worden vervangen.
- De condensor aan de achterkant van de kast moet altijd schoon en vrij van stof of ongerechtigeden worden gehouden.
- Elke instructie uit de hoofdstukken installatie en energiebesparing die niet wordt nageleefd, kan leiden tot een hoger stroomverbruik.

belangrijke wenken



- Wanneer u thuis een oude, niet meer gebruikte koelkast/diepvriezer met een slot of grendel, die van binnen uit niet geopend kan worden, vervangt, maak deze dan onbruikbaar. Zo kunt u kinderen voor eventuele verstikking behoeden.
- Sluit het apparaat op de juiste wijze op het elektriciteitsnet aan (zie het hoofdstuk Aansluiten).
- Raak wanneer het apparaat in werking is de koelribben niet aan, vooral niet met vochtige of natte handen omdat dan de huid er aan kan blijven plakken.
- Bevries geen dranken in flessen, vooral geen koolzuurhoudende dranken zoals spawater, champagne, bier, cola enz.. Vloeistoffen zetten uit bij bevroering en het glas kan barsten.

voor de ingebruikname

- Eet geen bevroren levensmiddelen (brood, fruit, groente). Door de kou kunnen brandwonden ontstaan.
- Wanneer de geur of kleur van een levensmiddel verdacht is, gooi het dan weg omdat het waarschijnlijk niet meer eetbaar is.
- Het schaarscharnier (hebben alleen de deur op deur montage modellen) sluit automatisch binnen een openingshoek van 20°. Pas op voor de sterke veer van het scharnier.
- In het zakje met de handleiding vindt u ook een hoekstuk en zachte doppen, bestemd voor de inbouw van een apparaat met een schaarscharnier en een afdekdop om de niet gebruikte openingen aan de binnenkant van het apparaat af te sluiten.
- Trek de stekker uit de wandcontactdoos bij reparaties (laat de vrieskast altijd door een vakman repareren!) en reiniging.
- Ontdooi de vrieskast in geen geval met elektrische apparatuur (zoals bijv. een föhn) en gebruik geen scherpe voorwerpen voor het verwijderen van de rijp - resp. de ijslaag. Gebruik uitsluitend de bijverpakte resp. door de fabrikant toegestane hulpmiddelen.
- Denk aan het milieu en zorg ervoor dat de achterwand van de kast (condensor of pijpleiding bij het transport van de afgedankte vrieskast) resp. het koelsysteem binnen in de kast niet worden beschadigd. Daarom ook dient u bij het ontdooien van de vrieskast geen scherpe voorwerpen te gebruiken, maar uitsluitend de bijverpakte resp. door de fabrikant toegestane hulpmiddelen.
- In de rand van het huis van de diepvriezer is een verwarmingselement ingebouwd, dat tegelijk met de compressor functioneert en voorkomt, dat de dichtingen van de deur aan het huis van de diepvriezer vastvriezen.
- Het typeplaatje bevindt zich in de vrieskast of aan de achterkant.
- Wanneer de aansluitkabel beschadigd is, moet deze door de fabricant of zijn erkende vakman worden vernieuwd, om ongelukken te voorkomen.
- Bij het inschakelen van de functie "super" kan het rode lampje gaan branden. Dit is normal en geldt als waarschuwing.

voor de ingebruikname

De houdbaarheid van diepgevroren levensmiddelen bij stroomuitval

Open de diepvriezer niet bij stroomstoringen of stroomuitval. Bij een stroomuitval die langer dan 15-17 uur duurt, de diepgevroren levensmiddelen consumeren of ze in een vervangend apparaat leggen.



Het symbool op het product of op de verpakking wijst erop dat dit product niet als huishoudafval mag worden behandeld. Het moet echter naar een plaats worden gebracht waar elektrische en elektronische apparatuur wordt gerecycled. Als u ervoor zorgt dat dit product op de correcte manier wordt verwijderd, voorkomt u mogelijk voor mens en milieu negatieve gevolgen die zich zouden kunnen voordoen in geval van verkeerde afvalbehandeling. Voor meer details in verband met het recyclen van dit product, neemt u het best contact op met de gemeentelijke instanties, het bedrijf of de dienst belast met de verwijdering van huishoudafval of de winkel waar u het product hebt gekocht.

afvoer van de oude vrieskast

- De niet meer in gebruik zijnde vrieskast dient onmiddellijk onklaar gemaakt te worden. Maak een eventueel deurslot of een sluiting onbruikbaar om kinderen te beschermen tegen mogelijk verstikkingsgevaar.
- Alle koel- en vrieskasten bevatten ook koelmiddelen en andere isolatiematerialen die een speciale verwerking vereisen. Daarom dient u bij de afvoer van de oude kast altijd contact op te nemen met een bevoegd en gekwalificeerd recycle bedrijf of dienaangaande bij de gemeente of bij de winkelier informatie in te winnen. Let er vanwege een mogelijk risico voor vervuiling van het milieu op om de leiding aan de achterkant van de kast niet te beschadigen.

gebruiksaanwijzing

opstellen

de keuze van de ruimte

Plaats het apparaat in een droge en regelmatig geventileerde ruimte. De toegestane temperatuur van de omgeving voor de juiste werking van het apparaat is afhankelijk van de uitvoering (klasse) van het apparaat, die op het typeplaatje van het apparaat vermeld is.

Plaats het apparaat niet in de buurt van warmtebronnen, bijvoorbeeld een gasfornuis, verwarming, boiler enz. en stel het niet bloot aan directe zonnestraling.

De vrieskast moet tenminste 3 cm van het elektrisch of gasfornuis respectievelijk 30 cm van de verwarming of kachel worden geïnstalleerd. Bij kleinere afstanden moet er een isolatieplaat worden gebruikt.

De afstand tot de muur respectievelijk de vrije ruimte achter de kast dient ongeveer 200 cm² te bedragen. Een keukenkastje boven de vrieskast moet aan de achterzijde een ruimte van tenminste 5 cm hebben. Daardoor wordt een voldoende koeling van de condensor gewaarborgd.

Klasse	Omgevingstemperatuur
SN (subnormaal)	van + 10°C tot + 32°C
N (normaal)	van + 16°C tot + 32°C
ST (subtropisch)	van + 16°C tot + 38°C
T (tropisch)	van + 16°C tot + 43°C

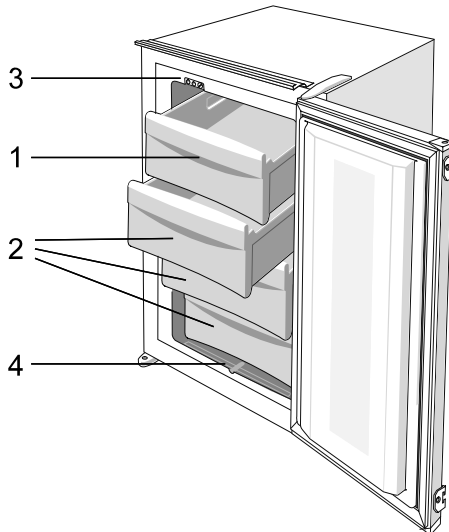
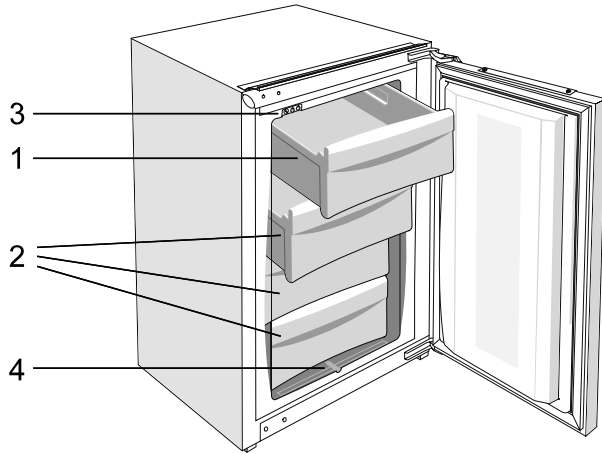
aansluiten

Sluit het apparaat met de aansluitkabel op het electriciteitsnet aan. De wandcontactdoos moet geaard zijn (veiligheids- stopcontact). De voorgeschreven netspanning en frequentie zijn op het typeplaatje van de vrieskast vermeld.

De aansluiting op het electriciteitsnet en de aarding van het apparaat moeten volgens de geldige standaarden en voorschriften uitgevoerd zijn.

Het apparaat laat een kortdurende spanningsafwijking toe, echter hoogstens van -6 tot +6%.

beschrijving van het apparaat



Invrieslade (1)

Dient voor het invriezen van verse levensmiddelen.

Vorraadlade (2)

Dient voor het bewaren van bevroren levensmiddelen.

beschrijving van het apparaat

Het schakelpaneel (3)

(zie het hoofdstuk Bediening)

Gleuf voor de afvoer van het dooiwater (4)

(zie het hoofdstuk Reiniging en onderhoud)

Koude-accumulator

(slechts bij enkele modellen aanwezig)

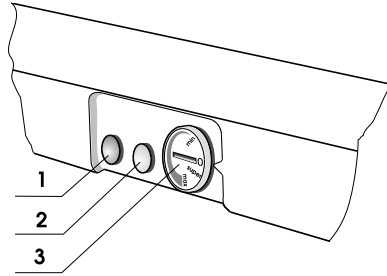
Bovenin de diepvriezer zijn twee koude-accumulatoren bevestigd. Verwijder de accumulatoren voor de eerste ingebruikname van de diepvriezer en plaats ze in de diepvriezer zodra het rode lampje uitgaat.

- De accumulatoren zorgen voor een constante temperatuur van de bevroren levensmiddelen. Dit bevordert de kwaliteit van de diepvriesprodukten en vermindert het stroomgebruik.
- Wanneer u de accumulatoren verwijdert, kunt u de ruimte gebruiken voor het invriezen van klein fruit en andere kleine levensmiddelen of voor het maken van ijs.
- U kunt de accumulator ook gebruiken om levensmiddelen en dranken koel te houden tijdens uitstapjes in een koelbox.

OPERKING:

- De binnenkant van de vrieskast kan afhankelijk van het model verschillend uitgevoerd zijn.

U bedient de diepvriezer met de thermostaatknop.



- 1 Het rode lampje
- 2 Het gele lampje
- 3 De thermostaatknop

werking

Ononderbroken werking - het gele lampje brandt.

Het koelsysteem werkt ononderbroken (de thermostaatknop staat op de stand voor ononderbroken werking - **Functie „super“**). Deze wijze kiest u bij het invriezen van grotere hoeveelheden verse levensmiddelen en wanneer u reeds bevroren levensmiddelen heel diep wilt laten bevriezen.

Automatische werking - het gele lampje brandt niet.

De temperatuur in het apparaat wordt geregeld door de thermostaat, die de werking van het koelsysteem in- en uitschakelt.

De frequentie van het in- en uitschakelen is afhankelijk van:

- de stand van de thermostaatknop (de instelling van de thermostaat)
- hoe vaak de deur wordt geopend
- de temperatuur van de omgeving

gebruiksaanwijzing

bediening

temperatuurkeuze

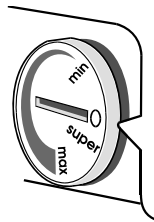
De temperatuur in het apparaat wordt tijdens het automatisch functioneren geregeld door de thermostaat.

Aanbevolen wordt, de thermostaatknop midden tussen max en min te draaien.

U draait hem alleen dichterbij **max** wanneer u intensieve koeling voor het invriezen van kleine hoeveelheden verse levensmiddelen wenst of wanneer u de werking van het apparaat aan de temperatuur van de omgeving wenst aan te passen.

De stand in de richting van **min** is geschikt wanneer u stroom wilt sparen. De voorwaarde is echter, dat de diepvriezer slechts een geringe hoeveelheid levensmiddelen bevat.

Temperatuurverandering van de omgeving beïnvloedt de temperatuur in het apparaat. Pas de stand van de thermostaatknop hierbij aan.



het rode lampje

Het rode lampje brandt wanneer de temperatuur in de diepvriezer niet juist is (zie hoofdstuk Storingen en hoe ze verholpen kunnen worden).

het aanzetten van de lege diepvriezer

Zet de diepvrieskast aan en draai de thermostaatknop in de stand voor ononderbroken werking. Het rode en het gele lampje branden. Plaats de verse levensmiddelen enkele uren nadat het rode lampje uit is gegaan in de diepvrieskast.

het invriezen van levensmiddelen

- Het juiste gebruik van de vriezer en ook een goede verpakking van de levensmiddelen, handhaving van de juiste temperatuur en het in acht nemen van de hygiënische voorschriften voor de levensmiddelen zijn van doorslaggevende invloed op de kwaliteit van het invriezen van levensmiddelen resp. het langdurige bewaren ervan.
- Kies voor het invriezen levensmiddelen die hiervoor geschikt zijn en lage temperaturen goed verdragen. De levensmiddelen moeten vers en van goede kwaliteit zijn.
- Gebruik het juiste verpakkingsmateriaal voor de levensmiddelen en verpak ze goed.
 - De verpakking mag geen lucht en vocht doorlaten. Dit zal uitdroging van de levensmiddelen en vitamineverlies tot gevolg hebben.
 - De verpakkingsfolie en de zakjes moeten zacht en soepel zijn, zodat ze zich volledig aan de inhoud aanpassen.
- Schrijf de inhoud, het gewicht en de datum op de verpakte levensmiddelen.
- Het is vooral belangrijk, dat de levensmiddelen binnen de kortst mogelijke tijd bevroren. Maak daarom de pakjes niet te groot en laat de levensmiddelen goed afkoelen voor ze in de diepvriezer te leggen.
- De hoeveelheid verse levensmiddelen, die in één keer in 24 uur in de diepvriezer gelegd mag worden is op het typeplaatje vermeld (de invriescapaciteit). Bij grotere hoeveelheden is de kwaliteit van het invriezen minder en gaat ook de kwaliteit van de reeds diepgevroren producten in de diepvriezer achteruit.

gebruiksaanwijzing

gebruik

de invriesprocedure

De levensmiddelen in het invriesgedeelte invriezen (zie hoofdstuk Beschrijving van het apparaat).

- Draai 24 uur voor het invriezen de thermostaatknop op de stand ononderbroken werking (het gele lampje brandt). Leg daarna de verse levensmiddelen in het invriesgedeelte.
- Na 24 uur kunt u de levensmiddelen in de voorraادلaden leggen en eventueel de invriesprocedure herhalen. De verse levensmiddelen mogen niet met de bevroren pakjes in aanraking komen.
- Draai ongeveer 24 uur nadat u voor het laatst verse levensmiddelen in de diepvriezer heeft gelegd, de thermostaatknop op de gewenste stand van de automatische werking (het gele lampje brandt niet).
- Voor het invriezen van kleine hoeveelheden verse levensmiddelen (1-2 kg) is het niet nodig de thermostaat op ononderbroken werking te zetten.

het bewaren van bevroren levensmiddelen

De bevroren levensmiddelen bewaart u in de voorraادلaden. Als u wilt kunt u de voorraادلaden verwijderen en de levensmiddelen op de koelroosters leggen.

De openingen aan de zijkanten vereenvoudigen het uitnemen van de lade. Als u de lade uit het apparaat wilt trekken, moet u het voorste deel enigszins optillen en uittrekken.

industriële diepvriesprodukten

Op de verpakking van industriële diepvriesprodukten zijn de houdbaarheidsduur en bewaartemperatuur vermeld. Houdt u bij het bewaren en gebruik aan de aanwijzingen van de producent.

Kies in de winkel alleen goed verpakte levensmiddelen, waarop de volledige gegevens vermeld zijn en die in diepvrieskasten met een temperatuur van minstens -18°C bewaard worden.

Koop geen levensmiddelen met rijp, deze zijn al meerdere malen ontdooid geweest.

Bescherm de levensmiddelen tegen ontdooien. een hogere temperatuur verkort de houdbaarheidsduur van de diepvries- produkten en vermindert de kwaliteit.

Approximatieve houdbaarheid van bevroren levensmiddelen

Levensmiddelen	Houdbaarheid (in maanden)											
	1	2	3	4	5	6	7	8	9	10	11	12
Groente								+	+	+		
Fruit										+	+	+
Brood, gebak			+									
Melk			+									
Klaargemaakte gerechten			+									
Vlees: rundvlees										+	+	+
kalfsvlees								+	+	+		
varkensvlees				+	+	+						
kip								+	+	+		
wild						+	+	+				
gehakt				+								
Rookworst	+											
Vis: niet vet			+									
vet	+											
Pens		+										

het ontdooien van diepvriesprodukten

Gebruik ontdooid levensmiddelen zo snel mogelijk. Koude conserveert het levensmiddel namelijk wel, maar vernietigt de micro-organismen niet, die na het ontdooien versneld actief zijn en het produkt snel bederven.

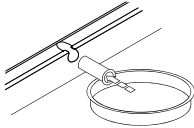
Gedeeltelijk ontdooien vermindert de voedingswaarde van het produkt, vooral van fruit en groenten en van kant-en-klaar gerechten.

het ontdooien van de diepvriezer

Aan de binnenkant van de diepvriezer ontstaat rijp of ijs, dat u bij een dikte van 3-5 mm moet ontdooien.

- Draai 24 uur voor het ontdooien de thermostaatknop in de stand voor ononderbroken werking (het gele lampje brandt), zodat de levensmiddelen heel diep bevriezen. Neem daarna de bevroren levensmiddelen uit de diepvriezer en houd ze zo koel mogelijk, zodat ze niet beginnen te ontdooien.

onderhoud en reiniging

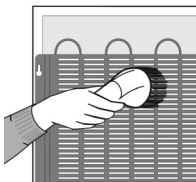


- Haal de stekker uit het stopcontact of zet de thermostaat op nul.
- Plaats het buisje in het gleufje in de bodem van het apparaat en zet er een bakje onder waarin het dooiwater kan lopen.
- Het ontdooien gaat sneller, wanneer u de deur van het apparaat open laat staan.
- Gebruik bij het ontdooien a.u.b. geen ontdooisprays omdat deze kunststofoplossende resp. voor de gezondheid schadelijke middelen kunnen bevatten.

de reiniging van het apparaat

Verwijder alvorens het apparaat te reinigen de stekker uit het stopcontact! Gebruik geen scherpe en schurende schoonmaak- middelen.

- Reinig de buitenkant van het apparaat met water en een vloeibaar reinigingsmiddel. Reinig de gelakte oppervlakten met een zachte doek en een reinigingsmiddel op basis van alcohol (bijv. een glasreiniger). U kunt ook alcohol (ethanol of isopropylalcohol) gebruiken. Voor plastic en gelakte delen mag u geen schurende of speciale bijtende reinigingsmiddelen zoals reinigingsmiddelen voor roestvrij staal e.d. gebruiken.
 - Neem de binnenkant van het lege apparaat af met lauwwarm water, waaraan u een scheutje azijn heeft toegevoegd.
 - Verwijder het stof van de condensor aan de achterkant van het apparaat met een zachte, niet metalen borstel of met de stofzuiger.
- Sluit het apparaat na het schoonmaken weer aan op het electriciteitsnet, schakel het in en vul het met de levensmiddelen.



het buiten werking stellen van het apparaat

Wanneer u het apparaat langere tijd niet gebruikt, verwijder de stekker uit het stopcontact, maak de vrieskast leeg, ontdooi en maak hem schoon. Laat de deur op een kier staan.

storingen en hoe ze verholpen kunnen worden



Tijdens het gebruik van het apparaat kunnen storingen optreden. Hieronder vermelden we enkele storingen, die meestal het gevolg zijn van onjuist gebruik en die u zelf verholpen kunt.

het apparaat functioneert niet na aansluiting op het elektriciteitsnet

- Controleer of er spanning op het stopcontact staat en of het apparaat aan staat.

het rode lampje brandt

- De deur wordt te vaak geopend of blijft te lang open staan.
- De deur is niet goed gesloten (misschien zit er iets tussen de deur, hangt de deur scheef of is de rubber band beschadigd,...).
- Stroomuitval gedurende langere tijd.
- Er is een te grote hoeveelheid verse levensmiddelen in de diepvriezer geplaatst.

het koelsysteem werkt al langere tijd ononderbroken

- Zet de schakelaar voor de wijze van functioneren van ononderbroken op automatisch.
- De compressor en de condensor koelen niet voldoende. Controleer of de lucht ongestoord circuleert. Reinig de condensator.

moeilijkheden bij het openen van de deur

Wanneer u de deur van de diepvrieskast wilt openen als deze juist of niet lang geleden geopend was, kan het gebeuren dat dit moeilijk gaat. Tijdens het openen van de deur ontsnapt er namelijk wat koude lucht uit het apparaat en hiervoor in de plaats komt warme lucht uit de omgeving. Bij het koelen van deze lucht ontstaat een onderdruk, waardoor de deur moeilijk geopend kan worden. Na enkele minuten (5-10) is de

storingen en hoe ze verholpen kunnen worden

toestand weer normaal en kunt u de deur zonder moeilijkheden openen.

geluid

Voor het koelen in de koel- en diepvriesapparaten zorgt een koelsysteem met compressor, dit veroorzaakt echter ook een zeker geluid. De geluidsterkte is afhankelijk van de opstelling, het juiste gebruik en hoe oud het apparaat is.

- Wanneer de compressor in werking is, kan het geruis van vloeistof hoorbaar zijn, terwijl bij stilstand van de compressor het stromen van vloeistof hoorbaar zijn. Dat is normaal en heeft geen invloed op de levensduur van het apparaat.
- Na de ingebruikname van het apparaat kunnen de werking van de compressor en het stromen van de koelvloeistof luider zijn. Dit duidt niet op een storing en heeft geen invloed op de levensduur van het apparaat. Na verloop van tijd nemen deze geluiden af.
- Soms treden tijdens de werking van het apparaat ook ongewone of sterkere geluiden op, die niet gebruikelijk en meestal het gevolg zijn van onjuist opstellen. (Het apparaat moet waterpas en stabiel op een stevige ondergrond staan. Het mag geen wanden of andere elementen raken.)

WIJ BEHOUDEN HET RECHT VOOR OP VERANDERINGEN DIE DE FUNCTIE VAN HET APPARAAT NIET BEINVLOEDEN.

congélateur armoire

Nous vous remercions de votre confiance d'avoir acheté notre appareil. Nous vous souhaitons beaucoup de plaisir en l'utilisant.

Le congélateur armoire - congélateur est destiné à l'usage ménager pour congeler des aliments frais ainsi que pour conserver à long terme les produits surgelés (jusqu'à un an en fonction de la nature des aliments).

Avant le premier usage	19-21
Installation et raccordement	23
Description de l'appareil.....	24-25
Commande.....	26-27
Utilisation.....	28-30
Entretien et nettoyage	31-32
Défauts dans le fonctionnement.....	33-34

notice d'utilisation

avant le premier usage



- Avant de brancher l'appareil sur le réseau électrique, il faut le laisser en place environ 2 heures. De cette manière on diminue la possibilité d'un fonctionnement incorrect dû à l'influence du transport sur le système de réfrigération.
- Nettoyer l'appareil, surtout son intérieur (voir le Chapitre sur le nettoyage de l'appareil).

notice d'utilisation

Cette notice d'utilisation est destinée au consommateur. Elle décrit l'appareil ainsi que son emploi correct et sûr. Il est possible qu'elle mentionne des fonctions qui ne concernent pas votre appareil, car elle a été rédigée pour les types différents de congélateurs.

notice d'intégration

Les appareils intégrables sont accompagnés des notices d'intégration et d'installation dans le meuble. Ce travail doit être fait par un technicien et ces notices sont destinées à lui.

notre soin à l'environnement

- Pour l'emballage de nos produits nous utilisons des matériaux qui peuvent être recyclés, déposés ou détruits.
- Aussi cette notice d'utilisation est imprimée sur le papier recyclable, ou bien sur le papier blanchi sans chlore.
- Lorsque vous cesserez d'employer cet appareil, remettez-le aux organismes habilités pour la collecte des appareils ménagers "usagés" (Voir le chapitre Enlèvement des appareils usagés).

avant le premier usage

conseils d'économie d'énergie

- Ne pas ouvrir la porte plus souvent que nécessaire et la refermer rapidement, notamment par temps chaud et humide. Veillez à ce que l'appareil soit ouvert le moins longtemps possible ce qui est surtout important pour les congélateurs armoires.
- De temps en temps vérifiez que le refroidissement de l'appareil soit toujours suffisant (une bonne circulation d'air derrière l'appareil).
- Déplacez la manette du thermostat de la position plus haute à la position plus basse dès que l'appareil et les circonstances le permettent.
- Avant de congeler les denrées fraîches faites-les refroidir à la température ambiante.
- Laissez refroidir les aliments à température ambiante (les soupes en particulier) avant de les entreposer dans l'appareil.
- Les couches de glace ou de givre augmentent la consommation de l'énergie électrique. Nous vous conseillons de les enlever régulièrement dès que la couche atteint une épaisseur de 3-5 mm.
- Le joint endommagé ou non étanche provoque une plus grande consommation d'énergie, veillez à ce qu'il soit échangé à temps.
- Le condenseur à l'arrière doit être toujours propre.
- Si vous ne respectez pas les consignes figurant dans les chapitres L'emplacement et l'économie d'énergie, vous risquez de provoquer une plus grande consommation d'énergie.

conseils de sécurité importants



- Si vous gardez votre vieux réfrigérateur/congélateur sans l'utiliser ayant le système de blocage qui ne peut pas s'ouvrir du côté intérieur (serrure, verrou), rendez ce mécanisme de fermeture inutilisable pour éviter tout risque d'accident avec les enfants.
- Raccordez le congélateur au réseau correctement. Respectez bien le Chapitre sur le Raccordement de l'appareil.
- Une fois le congélateur en marche, ne pas toucher les surfaces froides, surtout avec des mains moites

avant le premier usage

ou humides, car la peau risquerait de coller à ces parois extrêmement froides.

- Ne pas congeler les boissons en bouteilles, en particulier les boissons mousseuses (eau minérale, mousseux, bière, cola, etc.) la bouteille risque d'éclater.
- Ne mangez pas les aliments congelés (pain, fruits, légumes), vous risquez d'attraper des "brûlures" dues au froid.
- Si vous trouvez l'odeur ou la couleur d'un aliment anormale ou douteuse, il faut le jeter, car il peut être dangereux à la consommation.
- La charnière à pivot (sur certains modèles uniquement) permet la fermeture automatique de la porte jusqu'à un angle d'ouverture de 20°. Ouvrez et fermez toujours la porte avec précaution à cause du ressort très puissant.
- Le sachet contenant le mode d'emploi comprend aussi deux équerres et des éponges destinées au montage de l'appareil encastré avec la charnière à pivot, ainsi que des caches pour dissimuler les renforcements inutilisés sur les parois intérieures de l'appareil.
- Débrancher obligatoirement l'appareil avant d'effectuer une réparation (nous recommandons fortement de faire réaliser tout entretien ou dépannage par une personne qualifiée) et avant tout nettoyage.
- Ne pas utiliser d'appareils électriques (sèche-cheveux, etc.) ou d'instruments pointus pour dégivrer l'appareil, mais des produits conseillés par le fabricant.
- Dans le souci de préserver l'environnement, veiller à ne pas endommager l'arrière de l'appareil (le condenseur) ou les parties de réfrigération à l'intérieur de l'appareil.
- L'appareil contient du liquide frigorigène et de l'huile, c'est pourquoi il faut faire enlever votre ancien appareil suivant les consignes pour protéger l'environnement (Voir le chapitre Notre souci pour préserver l'environnement).
- Un élément chauffant est encassé dans le bord du corps du congélateur. Il fonctionne simultanément avec le compresseur et empêche le joint de la porte de s'attacher par le gel sur le corps du congélateur.

avant le premier usage

- La plaque signalétique se trouve soit au dos soit à l'intérieur de l'appareil.
- Si le câble de raccordement est endommagé, il doit être remplacé par un expert du fabricant ou du service après-vente pour éviter le danger.
- En enclenchant la fonction "super", le voyant rouge peut s'allumer. C'est normal et n'indique pas un avertissement.

La durée de conservation au cas de l'interruption de courant

Éviter d'ouvrir le congélateur en cas d'un défaut ou coupure de l'énergie électrique. Si l'interruption dure plus de 15-17 heures, les denrées congelées doivent être consommées ou déplacées à un autre congélateur.



Ce symbole figure sur le produit ou sur son emballage en application de la directive européenne 2002/96/CE sur les Déchets d'Équipement Électrique et Électronique (DEEE). Cette directive sert de règlement cadre à la reprise, au recyclage et à la valorisation des appareils usagés dans toute l'Europe.

Ce produit doit donc faire l'objet d'une collecte sélective. Lorsque vous ne l'utiliserez plus, remettez-le à un service de ramassage spécialisé ou à une déchèterie qui traite les DEEE ; vous contribuerez ainsi à éviter des conséquences néfastes pour la santé et l'environnement.

Pour tout renseignement sur la mise au rebut et le recyclage de ce produit, veuillez contacter la mairie ou le service de la propreté de votre commune, ou encore le magasin dans lequel vous l'avez acheté.

enlèvement des appareils usagés

- Remettez les appareils usagés au service autorisé de ramassage. Si celui-ci a un système de blocage (serrure, verrou), rendez ce mécanisme de fermeture inutilisable pour éviter tout risque d'accident avec les enfants
- Les appareils de réfrigération et de congélation contiennent du liquide de réfrigération et les matériaux d'isolation qui doivent être traités par les services agréés. Pour les faire enlever faites appel à ces

installation et raccordement

choix de l'endroit

services ou demandez conseil à votre vendeur. Veiller à ne pas endommager le tuyau à l'arrière de l'appareil.

Placez l'appareil dans un local sec et régulièrement ventilé. La température ambiante permise pour le fonctionnement normal de l'appareil est conditionnée par l'exécution (la classe) de l'appareil indiquée sur la plaque signalétique de l'appareil.

Évitez de placer l'appareil près d'une source de chaleur, comme par exemple cuisinière, radiateur, chauffe-eau ou de l'exposer directement aux rayons du soleil.

Évitez de placer l'appareil près d'une source de chaleur, au moins 3 cm d'une cuisinière électrique ou à gaz et au moins 30 cm d'un poêle à fioul ou à charbon. Si la distance est inférieure aux distances conseillées, utilisez une plaque d'isolation. Il faut qu'il y ait une ouverture derrière l'appareil d'environ 200 cm² et le placard au-dessus de l'appareil doit être éloigné d'au moins 5 cm, ce qui permet une aération satisfaisante du condenseur.

Classe	Température ambiante
SN (subnormale)	de + 10°C à + 32°C
N (normale)	de + 16°C à + 32°C
ST (subtropical)	de + 16°C à + 38°C
T (tropical)	de + 16°C à + 43°C

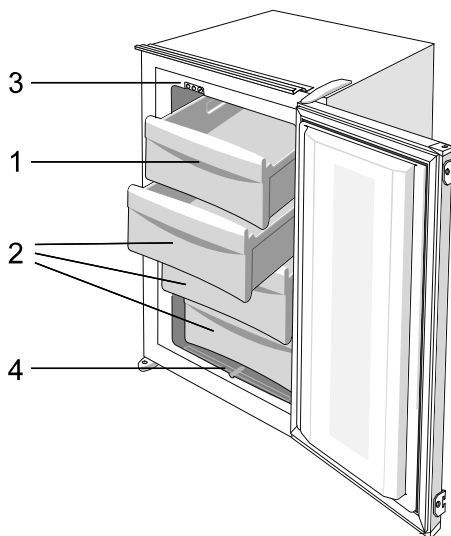
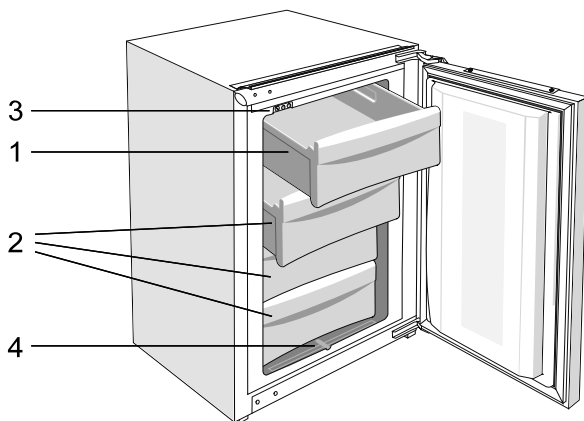
raccordement au réseau électrique

Reliez le cordon directement au réseau. La prise murale doit être dotée d'une mise à la terre.

La tension nominale et la fréquence sont indiquées sur la plaque signalétique de l'appareil.

Le système de mise à la terre de l'installation électrique et le raccordement de l'appareil doivent être réalisés conformément aux normes électriques en vigueur.

déscription de l'appareil



Compartment de congélation (1)
est destiné à la congélation des denrées fraîches.

déscription de l'appareil

Compartiment de conservation (2)

est destiné à stocker les denrées surgelées.

Tableau de commande (3)

(voir le chapitre Commande)

Rainure d'écoulement de l'eau de dégivrage (4)

(voir le chapitre Entretien et nettoyage)

Paquets d'accumulation du froid

(seulement certains modèles)

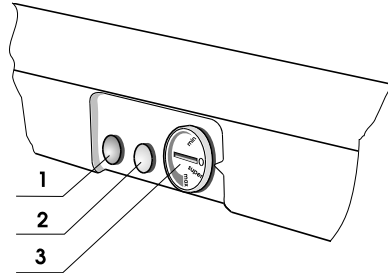
Deux paquets d'accumulation du froid - accumulateurs - sont logés dans le compartiment supérieur à l'intérieur de l'appareil.

Avant la première mise en marche de l'appareil, enlevez les deux accumulateurs et mettez-les de nouveau à leur place quand le voyant rouge s'éteint.

- Les accumulateurs maintiennent une température plus régulière des denrées congelées ce qui améliore leur qualité et diminue la consommation de l'énergie.
- Si vous enlevez les accumulateurs, vous pouvez utiliser le compartiment pour congeler des fraises ou d'autres petits fruits ou pour faire de la glace.
- Vous pouvez utiliser les accumulateurs du froid pour maintenir une température basse des denrées et boissons si vous allez en excursion etc.

REMARQUE:

- Les accessoires dans la cuve sont variables selon le modèle de l'appareil.



Vous commandez l'appareil à l'aide du bouton du thermostat.

1 Voyant rouge

modes du fonctionnement

2 Voyant jaune

3 Bouton du thermostat

Fonctionnement continu - le voyant jaune est allumé.

L'unité frigorifique marche continuellement (le bouton du thermostat est dans la position pour le fonctionnement continu - fonction „super”).

Vous choisissez ce régime pour la congélation d'une grande quantité de denrées fraîches et quand vous voulez fortement refroidir les denrées surgelées.

Fonctionnement automatique - le voyant jaune n'est pas allumé

La température à l'intérieur de l'appareil est commandée par le thermostat qui met en marche et en arrêt le fonctionnement de l'unité frigorifique.

La fréquence de la mise en marche de l'unité frigorifique dépend de:

- la position du bouton du thermostat (réglages du thermostat),
- la fréquence des ouvertures de la porte,
- de la température ambiante.

notice d'utilisation

commande

sélection de la température

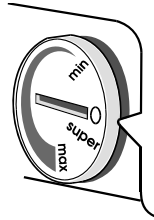
La température à l'intérieur de l'appareil en régime continu est réglée par le thermostat.

La position la plus convenable du bouton de thermostat est la position moyenne entre max et min.

Nous vous conseillons de ne régler le bouton de thermostat vers la position max que dans le cas d'une réfrigération accélérée avant d'introduire une petite quantité de denrées fraîches ou dans le cas d'une température ambiante élevée.

Les positions vers min sont convenables pour épargner l'électricité quand il n'y a pas beaucoup de denrées congelées à l'intérieur de l'appareil.

La température intérieure dépend du changement de la température ambiante. Régler la manette du thermostat conformément.



voyant rouge

Le voyant rouge s'allume si la température dans le congélateur n'est pas suffisante (voir le chapitre Défauts de fonctionnement).

utilisation

mise en marche du congélateur vide

Mettez le congélateur en marche et tournez le bouton du thermostat à la position de la marche continue. Le voyant rouge et le voyant jaune sont allumés. Introduisez les denrées fraîches dans le congélateur quelques heures après que le voyant rouge s'est éteint.

congélation des denrées fraîches

- Une utilisation appropriée de l'appareil, l'emballage des aliments, le réglage correct et le respect des règles d'hygiène sont décisifs pour la qualité de conservation des aliments.
- Dans le congélateur ne congelez que les denrées qui sont convenables pour un tel traitement et qui supportent bien de basses températures. Veillez à ce que les denrées soient fraîches et d'une meilleure qualité.
- Choisissez un emballage correspondant et emballez les denrées d'une manière appropriée.
 - L'emballage doit être étanche à l'air et à l'humidité pour empêcher le dessèchement et la perte des vitamines.
 - Les feuilles et sacs doivent être souples pour se mouler bien à la forme des portions.
- Marquez les portions emballés en donnant la date, la quantité et la nature de la denrée.
- Avant toute chose il est important que les denrées congelent au plus vite possible. Pour cette raison les portions ne doivent pas être trop encombrantes. Il est recommandable de les prérefroidir avant de les mettre à congélation
- La quantité de denrées fraîches que vous congélez en 24 heures est indiquée sur la plaque signalétique. Si leur quantité est plus grande, la qualité de congélation est détériorée ainsi que la qualité des denrées déjà congelées.

notice d'utilisation

utilisation

procédé de congélation

Congélez les aliments dans le compartiment à congélation (voir le chapitre Description de l'appareil).

- 24 heures avant la congélation des denrées fraîches tournez le bouton du thermostat dans la position du fonctionnement continu (le voyant jaune s'allume). Après ce temps introduisez les denrées fraîches dans le compartiment à congélation.
- Après 24 heures vous pouvez déplacer les denrées dans les paniers et si nécessaire, répéter le procédé de congélation. Les denrées fraîches ne doivent pas toucher des paquets congelés.
- Environ 24 heures après la dernière introduction des denrées fraîches tournez le bouton du thermostat dans la position choisie dans la plage du fonctionnement automatique (le voyant jaune n'est pas allumé).
- Pour la congélation de petites quantités de denrées fraîches (1-2 kg) il ne faut pas changer le régime de fonctionnement.

conservation des produits congelés

Les produits congelés sont conservés dans les paniers (compartiment de conservation). Si vous enlevez les paniers, les produits congelés peuvent être placés aussi directement sur les clayettes réfrigérées. Les renforcements au niveau du bac permettent de le retirer plus facilement de l'appareil. Pour l'enlever, il faut le soulever à l'avant et le tirer vers soi.

aliments surgelés industriellement

L'emballage des produits surgelés industriellement contient l'étiquette donnant la durée et la température de conservation. Respectez les instructions données pour la conservation et l'utilisation par le fabricant. Choisissez seulement les produits surgelés qui sont emballés d'une manière appropriée, équipés de toutes les données sur l'emballage et conservés dans un appareil ayant la température intérieure -18°C au moins.

utilisation

N'achetez pas de produits entourés du givre, parce qu'ils se sont déjà maintes fois mis à dégivrer. Protégez les denrées contre la décongélation, parce que l'augmentation de la température raccourcit le temps de conservation des denrées surgelées et détériore leur qualité.

Temps approximatif de conservation des denrées congelées

Denrée	Temps de conservation (en mois)											
	1	2	3	4	5	6	7	8	9	10	11	12
Légumes								+	+	+		
Fruits											+	+
Pains, pâtisserie			+									
Lait			+									
Plats cuisinés			+									
Viande: boeuf										+	+	+
veau										+	+	+
porc				+	+	+						
volaille								+	+	+		
gibier							+	+	+			
viande hachée				+								
Saucissons fumés	+											
Poissons: maigres			+									
grasses	+											
Tripes		+										

décongélation des denrées congelées

Utilisez les denrées décongelées le plus vite possible. Le froid conserve les denrées, mais il ne détruit pas de microorganismes lesquels deviennent très vite actifs après la décongélation.

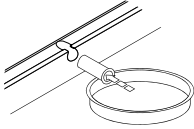
Une décongélation partielle réduit la valeur nutritive des denrées, particulièrement des fruits et des légumes, ainsi que des plats cuisinés.

dégivrage du congélateur

A l'intérieur du congélateur, les parois deviennent couvertes d'une couche de givre. Quand la couche atteint 3 à 5 mm d'épaisseur, vous devez la dégivrer.

- 24 heures avant la décongélation tournez le bouton du thermostat dans la position du fonctionnement continu (le voyant jaune est allumé) pour que les denrées deviennent fortement refroidies. Après ce temps-la, enlevez les denrées congelées du

entretien et nettoyage



- congélateur et protégez-les contre le dégivrage.
- Débranchez l'appareil.
- Placez le drain de vidange dans le bas de l'appareil. Posez un récipient sous le drain pour recueillir l'eau de dégivrage. Vous accélérez le dégivrage si vous laissez la porte ouverte.
- Pour le dégivrage ne pas utiliser les bombes aérosol, car elles peuvent endommager les parties plastiques ou nuire à la santé.

nettoyage

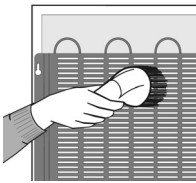
Avant le nettoyage, veillez à ce que l'appareil soit débranché!

- Nettoyez les parois extérieures à l'eau peu savonneuse.
Les surfaces laquées peuvent être nettoyées avec un chiffon et un nettoyant à la base d'alcool (p.ex. nettoyant vitres). Vous pouvez utiliser aussi l'alcool (éthanol ou isopropanol).

N'utilisez pas de nettoyants abrasifs ou aggrèsifs, comme détergents spéciaux pour acier inox etc., parce que vous pouvez endommager les pièces laquées ou en plastique.

- Lavez l'intérieur à l'eau tiède additionnée d'un peu de vinaigre.
- De temps en temps, enlevez la poussière qui se forme sur le condenseur placé à l'arrière du congélateur. Pour ce nettoyage servez-vous d'une brosse douce non métallique ou d'un aspirateur.

Rebranchez l'appareil quand il est bien dégivré et nettoyé et mettez-le en service. Remettez les denrées en place.



arrêt prolongé

Si vous ne voulez pas employer l'appareil pendant quelque temps, il est recommandé de le vider, débrancher, dégivrer et nettoyer. Laissez la porte entr'ouverte.

défauts dans le fonctionnement



Pendant le service de l'appareil, les perturbations de service peuvent apparaître.

Nous en donnons quelques exemples qui sont les plus fréquents et lesquels vous pouvez éliminer par vous-mêmes.

appareil ne veut pas démarrer après le branchement au réseau électrique

- Vérifier si la prise de courant est sous tension et si l'appareil est mis en marche.

voyant rouge est allumé

- La porte a été ouverte trop souvent ou trop longtemps.
- La porte mal fermée (il se peut qu'un objet se trouve entre la porte et la cuve, une porte bâillée, un joint endommagé..)
- Le courant électrique a été coupé longtemps.
- Une quantité trop grande de denrées fraîches est mise en conservation.

unité hermétique fonctionne déjà longtemps sans interruption

- Déplacé le sélecteur du régime de fonctionnement de la position continue à la position automatique.
- Si le compresseur et le condenseur ne refroidissent pas suffisamment, vérifiez la circulation d'air derrière l'appareil et nettoyez le condenseur.

porte difficile à ouvrir

Si vous voulez rouvrir la porte qui vient d'être fermée, il se peut que vous le pouvez faire difficilement. A savoir, en ouvrant la porte un peu d'air froid échappe de la cuve, mais il est remplacé par l'air chaud ambiant. Pendant le refroidissement de cet air ambiant, une sous-pression se forme ce qui fait la porte difficile à ouvrir. Après quelque temps (5 -10 minutes) l'état devient normal et vous pouvez ouvrir la porte sans problèmes.

défauts dans le fonctionnement

bruit

La réfrigération dans les appareils est faite possible par le système de réfrigération avec le compresseur, ce qui cause aussi un certain bruit. L'intensité du bruit dépend de l'emplacement, utilisation correcte et l'âge de l'appareil.

- **Pendant le fonctionnement** du compresseur on peut entendre le bruit de liquide et pendant son arrêt le bruit de décantage du réfrigérant. C'est normal et n'a aucune influence sur la longévité de l'appareil.
- **Après le démarrage** de l'appareil, le fonctionnement du compresseur et le décantage du réfrigérant sont un peu plus bruyants. Ce n'est pas un défaut et n'a aucune influence sur la longévité de l'appareil. Avec le temps, l'intensité de ces bruits devient diminuée.
- Quelquefois on peut entendre pendant le fonctionnement de l'appareil aussi des **bruits anormaux ou intensifs** qui sont extraordinaires et qui sont le plus souvent produits par l'emplacement incorrect de l'appareil. (L'appareil doit être stable sur un sol plat et solide. Il ne doit pas toucher une paroi ou les éléments adjacents.)

**NOUS NOUS RESERVONS LE DROIT DES
MODIFICATIONS QUI N'ONT PAS UNE INFLUENCE
SUR LE FONCTIONNEMENT DE L'APPAREIL.**

gefrierschrank

Wir bedanken uns für Ihr Vertrauen, das Sie uns mit dem Ankauf unseres Gerätes gesetzt haben. Beim Gebrauch wünschen wir Ihnen viel Vergnügen.

Der Gefrierschrank ist für den Haushaltsgebrauch bestimmt. Im Gefrierschrank werden frische Lebensmittel eingefroren und tiefgefrorene Lebensmittel langfristig gelagert (bis zu einem Jahr, abhängig von Art der Lebensmittel).

Vor dem Erstbetrieb.....	34-39
Aufstellung und Anschluß	41
Beschreibung des Gerätes	42-43
Bedienung	44-45
Gebrauch	46-48
Pflege und Reinigung	49
Behebung eventueller Funktionsstörungen	50-51

vor dem erstbetrieb



- Bevor Sie das Gerät an das Stromnetz anschließen, lassen Sie es mindestens 2 Stunden stehen, um eventuelle, durch Transport hervorgerufene Störungen am Kältesystem auszuschließen.
- Reinigen Sie das Gerät, besonders gründlich das Geräteinnere (beachten Sie den Abschnitt Reinigung und Pflege).

gebrauchsanweisung

Die Gebrauchsanweisung ist für den Benutzer bestimmt und beinhaltet die Beschreibung des Gerätes und Tips für seine richtige und sichere Bedienung. Die Anweisung ist verschiedenen Gerätetypen/Modellen angepaßt und beschreibt vielleicht auch Funktionen, die für Ihr Gerät nicht zutreffen.

einbauanweisung

Integrierten Geräten ist die Einbauanweisung beigelegt. Sie ist für den Fachmann für den Einbau des Gerätes in das Möbelement bestimmt.

unsere sorge um die umwelt

- Für die Verpackung der Produkte verwenden wir umweltfreundliche Materialien, die ohne Gefahr für die Umwelt wiederverwendet (recycelt), deponiert oder vernichtet werden können. Hierzu sind die Verpackungsmaterialien entsprechend gekennzeichnet.
- Auch unsere Gebrauchsanweisung ist auf recyceltem Papier, bzw. auf chlorfrei gebleichtem Papier gedruckt.
- Wenn Sie das Gerät nicht mehr gebrauchen werden und es Ihnen im Wege stehen wird, kümmern Sie sich darum, daß das Gerät die Umwelt nicht belastet. Geben Sie es den autorisierten Sammlern "der ausgenutzten Geräte" ab. (siehe den Abschnitt Entsorgung des Altgerätes)

vor dem erstbetrieb

energiesparen

- Öffnen Sie die Gerätetür nicht öfter als nötig. Das ist besonders wichtig bei warmem und feuchtem Wetter. Sorgen Sie auch dafür, dass das Gerät (insbesondere ein Gefrierschrank) nur möglichst kurze Zeit offen ist.
- Überprüfen Sie gelegentlich, ob das Gerät ausreichende Kühlung zugesichert hat (ungestörte Zirkulation der Luft hinter dem Gerät).
- Drehen Sie den Thermostatknopf von höherer auf niedrigere Stellung sobald der Gerätegebrauch und die Umstände das erlauben.
- Verwenden Sie nicht den Dauerbetrieb des Gerätes, wenn das nicht nötig ist, bzw. drehen Sie den Thermostatknopf in die entsprechende Position zwischen min und max so bald das möglich ist.
- Vor dem Einlegen in das Gerät kühlen Sie die Lebensmittel auf Raumtemperatur ab. (außer Suppe)
- Reif- und Eisansätze vergrößern den Stromverbrauch, deswegen sollen sie entfernt werden, sobald sie 3-5 mm dick sind.
- Eine fehlerhafte oder undichte Türdichtung kann den Stromverbrauch erhöhen, deswegen sollte sie rechtzeitig und entsprechend ausgetauscht werden.
- Der Verflüssiger an der Rückwand des Gerätes soll immer sauber, ohne Staub oder Küchenrauchablagerungen gehalten werden.
- Jede Nichtbeachtung der Anweisungen aus den Abschnitten Aufstellung und Energiesparen kann einen größeren Stromverbrauch verursachen.

wichtige hinweise



- Wenn Sie zu Hause ein altes Kühl-Gefriergerät haben, das Sie nicht mehr gebrauchen, und das einen Verschluss hat, (Türschloß oder Riegelverschluss), der sich vom Innen nicht öffnen läßt, sollen Sie diesen Verschluss unbrauchbar machen. Damit werden Sie die Kinder vor möglicher Erstickung bewahren.
- Das neue Gerät schließen Sie vorschriftsmäßig an das Stromnetz an (beachten Sie den Abschnitt Anschluß an das Stromnetz).

vor dem erstbetrieb

- Während des Betriebes berühren Sie die Kühlflächen des Gerätes nicht, besonders nicht mit feuchten Händen. Es besteht die Gefahr, daß die Haut auf kalten Flächen klebenbleibt.
- Getränke in Flaschen (besonders schäumende, wie Mineralwasser, Schaumweine, Bier, Cola,...) frieren Sie keinesfalls ein. Bei Gefrieren dehnt sich die Flüssigkeit und die Flasche kann platzen.
- Genießen Sie keine eingefrorenen Lebensmittel (Brot, Obst, Gemüse), da Kälteverbrennungsgefahr besteht.
- Falls der Geruch oder die Farbe irgendeines Lebensmittels fraglich erscheint, werfen Sie es weg. Es könnte gefährlich sein es zu konsumieren.
- Das Federscharnier (nur bei einigen Modellen) ermöglicht ein selbsttätiges Schließen der Tür bei einem Winkel von 20°. Bitte beachten Sie bei der Handhabung der Tür die starken Federn der Scharniere.
- Ziehen Sie den Türverschluß in Ihre Richtung und öffnen Sie die Tür. Sorgen Sie dafür, daß der Riegel beim Schließen einschnappt. Im Falle von schlecht geschlossener Tür, wird diese durch die Sicherheitsfeder geöffnet. Schließen Sie die Tür noch einmal!
- Trennen Sie das Gerät vom Stromnetz vor jedem Reparaturingriff (der von einem Fachmann durchgeführt werden soll), vor jeder Reinigung und vor jedem Austausch der Glühlampe.
- Tauen Sie das Gerät keinesfalls mit Hilfe elektrischer Geräte (wie z.B. Haartrockner) ab und verwenden Sie keine scharfen Gegenstände zur Entfernung der Reif- bzw. Eisschicht. Verwenden Sie nur beigelegte bzw. vom Hersteller erlaubte Hilfsmittel.
- In Ihrer Sorge um die Umwelt bitte darauf aufpassen, dass die Rückwand des Gerätes (Verflüssiger oder Rohrleitung beim Transportieren des ausgedienten Gerätes) bzw. das Kühlsystem im Inneren des Gerätes nicht beschädigt wird. Deswegen sollten Sie beim Abtauen des Gerätes keine scharfen Gegenstände verwenden, sondern nur beigelegte bzw. vom Hersteller erlaubte Hilfsmittel.
- Das Gerät enthält auch Kältemittel und Öl, deswegen sollte ein fehlerhaftes Gerät gemäß der ökologischen

vor dem erstbetrieb

Sicherheitsanforderungen entsorgt werden (siehe den Abschnitt Unsere Sorge um die Umwelt).

- Tauen Sie das Gerät keinesfalls mit elektrischen Geräten (wie z.B. Haartrockner) ab und verwenden Sie keine scharfen Gegenstände zur Entfernung der Reif- bzw. Eisschicht.
- Im Gehäuserahmen des Gefriergerätes ist ein Heizkörper eingebaut, der zusammen mit dem Kompressor funktioniert und das Anfrieren der Türdichtung an das Gehäuse des Gefriergerätes verhindert.
- Beim Einschalten der Funktion "Super" kann die rote Kontrolllampe aufleuchten. Das ist völlig normal und gilt nicht als Warnung.
- Wenn die Anschlußleitung dieses Gerätes beschädigt wird, muß sie durch den Hersteller oder seinen Kundendienst oder eine ähnliche qualifizierte Person ersetzt werden, um Gefährdungen zu vermeiden.
- Das Typenschild befindet sich im Innenraum oder an der Rückseite des Gerätes.

Zeit der Aufbewahrung bei Stromausfall

Im Fall des Fehlers oder Stromausfalles dürfen Sie den Gefrierschrank nicht öffnen, außer wenn der Versorgungsausfall mehr als 15-17 Stunden dauert (bei Geräten ohne Kühlakkumulator).



Dieses Produkt darf am Ende seiner Lebensdauer nicht über den normalen Haushaltsabfall entsorgt werden, sondern muss an einem Sammelpunkt für das Recycling von elektrischen und elektronischen Geräten abgegeben werden. Das Symbol auf dem Produkt, der Gebrauchsanleitung oder der Verpackung weist darauf hin. Die Werkstoffe sind gemäß ihrer Kennzeichnung wiederverwertbar. Mit der Wiederverwendung, der stofflichen Verwertung oder anderen Formen der Verwertung von Altgeräten leisten Sie einen wichtigen Beitrag zum Schutze unserer Umwelt. Bitte erfragen Sie bei der Gemeindeverwaltung die zuständige Entsorgungsstelle.

entsorgung des alten gerätes

- Das ausgediente Gerät soll sofort außer Gebrauch genommen werden. Evtl. Türschloß oder Verschuß ist unbrauchbar zu machen, um Kinder vor möglicher Erstickungsgefahr zu bewahren.
- Alle Kühl- und Gefriergeräte enthalten auch Kältemittel und sonstige Isolationsstoffe, die einen speziellen Abbau verlangen. Deswegen sollten Sie bei Entsorgung Ihres Altgerätes mit einem zuständigen und qualifizierten Kommunalunternehmen in Verbindung treten oder sich darüber bei Ihrer Kommunalverwaltung oder beim Händler informieren. Wegen möglicher Umweltbelastungsgefahr bitte darauf achten, die Rohrleitung an der Rückwand des Gerätes nicht zu beschädigen.

gebrauchsanweisung

aufstellung und anschluß

platzwahl

Stellen Sie das Gerät in einen trockenen, regelmäßig belüfteten Raum auf. Die zugelassene Raumtemperatur für den einwandfreien Betrieb des Gerätes ist durch die Ausführung (Klasse) bedingt. Diese Angaben sind auf dem Typenschild angegeben.

Das Gerät soll nicht unmittelbar neben Wärmequellen (wie z.B. Herd, Heizkörper, Warmwasserbereiter u.ä.) stehen und muß vor direkten Sonnenstrahlen geschützt sein.

Das Gerät soll mindestens 3 cm vom Elektro- oder Gasherd bzw. 30 cm vom Ölofen oder Kohlenherd aufgestellt werden. Bei geringeren Abständen sollte eine Isolierplatte verwendet werden.

Der Abstand von der Wand bzw. der Freiraum hinter dem Gerät sollte ungefähr 200 cm² betragen. Das Küchenelement über dem Gerät sollte um mindestens 5 cm hochgehoben werden. Dadurch wird eine befriedigende Kühlung des Verflüssigers gewährleistet.

Klasse	Raumtemperatur
SN (subnormale)	von + 10°C bis + 32°C
N (normale)	von + 16°C bis + 32°C
ST (subtropische)	von + 16°C bis + 38°C
T (tropische)	von + 16°C bis + 43°C

anschluß an das stromnetz

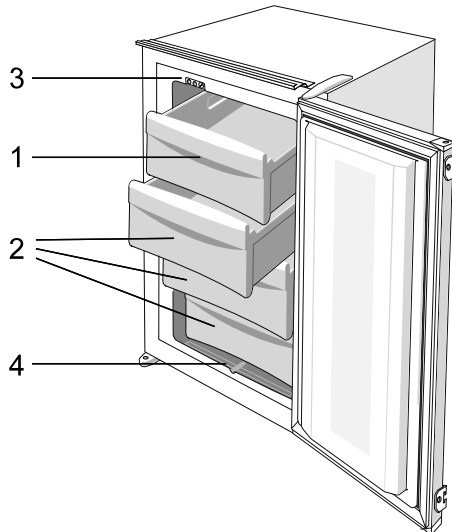
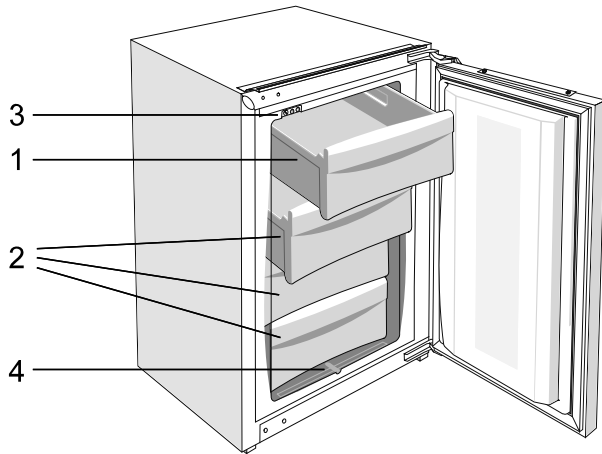
Der Anschluß erfolgt durch das Netzkabel. Die Wandsteckdose muß mit einem Erdungskontakt versehen sein (Schutzkontaktsteckdose).

Die vorgeschriebenen Nennspannung und Frequenz sind auf dem Typenschild des Gerätes angegeben.

Der Anschluß an das Stromnetz und die Erdung des Gerätes müssen nach den gültigen Normen und Vorschriften durchgeführt werden.

Das Gerät kann kurzfristige Spannungsabweichungen (max. von -6 % bis + 6 %) durchhalten.

beschreibung des gerätes



Gefrierraum (1)

Gefrierraum ist fürs Einfrieren von frischen Lebensmitteln bestimmt.

beschreibung des gerätes

Aufbewahrungsraum (2)

Im Aufbewahrungsraum werden schon eingefrorene Lebensmittel gelagert.

Thermostatkнопf und die Lampen (3)

(Sehen Sie den Abschnitt Bedienung!)

Tauwasserabflußrinne (4)

(Beachten Sie den Abschnitt Pflege und Reinigung)

Kälte-Akkus

(nur bei einigen Modellen vorhanden)

Im oberen Teil des Gefrierschranks sind zwei Kälte-Akkus eingesetzt.

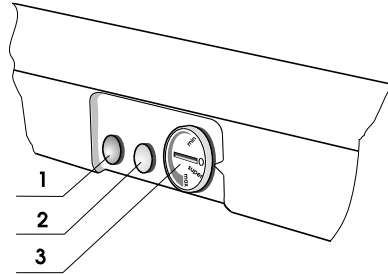
Vor der ersten Inbetriebnahme entfernen Sie die Akkus und setzen sie wieder ein, wenn die rote Lampe ausgelöscht ist.

- Zwei Akkumulatoren halten gleichmäßigere Temperatur der Gefrierkost, gleichzeitig verlängert sich die Zeit der Aufbewahrung beim Stromausfall.
- Wenn Sie die Kälte-Akkus entfernen, können Sie den Platz fürs Einfrieren von Beerenfrüchten und anderen kleineren Lebensmitteln, sowie fürs Eisbereiten verwenden.
- Die Kälte-Akkus sind auch fürs Bewahren von niedrigeren Temperaturen der Lebensmittel und Getränke auf den Ausflügen ins Grüne u.ä. verwendbar.

BEMERKUNG:

- Die Innenausstattung des Gerätes kann je nach Modell variieren.

Der Gefrierschrank wird mit dem Thermostatknopf bedient.



- 1 Rote Lampe
- 2 Gelbe Lampe
- 3 Thermostatknopf

betriebsarten

Dauerbetrieb - die gelbe Lampe leuchtet.

Das Kühlsystem ist ununterbrochen in Betrieb (Der Thermostatknopf befindet sich in der Stellung Dauerbetrieb - Die Funktion „Super“). Diese Betriebsart ist zu wählen, wenn größere Mengen von frischen Lebensmitteln eingefroren oder bereits eingefrorene Lebensmittel tiefgefroren werden sollen.

Vollautomatischer Betrieb - die gelbe Lampe leuchtet nicht.

Die Innentemperatur des Gerätes wird durch den Temperaturregler, der das Kühlsystem selbsttätig ein- und ausschaltet, geregelt.

Die Schaltheufigkeit des Kühlsystems ist abhängig von

- der Stellung des Thermostatknopfes, (Einstellung des Thermostatknopfes),
- Häufigkeit des Türöffnens und
- der Umgebungstemperatur.

gebrauchsanweisung

bedienung

temperaturwahl

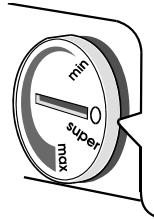
Die Temperatur im Gerät wird bei vollautomatischer Betriebsart durch Thermostat geregelt.

Die günstigste Einstellung des Thermostatknopfes liegt in der Mitte zwischen max und min.

Eine Einstellung gegen max ist nur dann zu empfehlen, wenn eine rasche Abkühlung erforderlich ist bevor eine kleinere Menge frischer Lebensmittel eingelegt wird, oder wenn Sie den Betrieb des Gerätes der Raumtemperatur anpassen wollen.

Eine Einstellung in Richtung min wählen Sie um Energie zu sparen, wenn sich im Gefrierschrank eine kleinere Lebensmittelmenge befindet.

Die Änderung der Raumtemperatur beeinflusst die Temperatur im Gerät. Dementsprechend sollen Sie die Thermostatknopfeinstellung anpassen.



rote lampe

Die rote Lampe leuchtet, wenn die Temperatur im Gefrierschrank nicht richtig ist (Beachten Sie den Abschnitt Behebung der Funktionsstörungen).

einschalten des leeren gefrierschranks

Schalten Sie das Gerät ein und drehen den Thermostatknopf in die Stellung Dauerbetrieb (rote und gelbe Lampe leuchten).

Frische Lebensmittel legen Sie in den Gefrierschrank ein, nachdem die rote Lampe schon einige Stunden nicht mehr leuchtet.

enfrieren von frischen lebensmitteln

Der richtige Gebrauch des Gerätes sowie auch entsprechende Verpackung der Lebensmittel, Aufrechterhaltung entsprechender Temperatur und Beachtung der hygienischen Vorschriften für die Lebensmittel haben einen entscheidenden Einfluß auf die Qualität des Einfrieren von frischen Lebensmitteln bzw. ihrer langfristigen Lagerung.

- Im Gefrierabteil sollen Sie nur solche Lebensmittel einfrieren, die dazu geeignet sind und gut niedrige Temperaturen vertragen.
Die Lebensmittel sollen auch frisch und von bester Qualität sein.
- Wählen Sie eine, dem jeweiligen Lebensmittel entsprechende und geeignete Verpackung und verpacken Sie es richtig.
 - Die Verpackung darf nicht luft- oder feuchtigkeitsdurchlässig sein, was Austrocknen des Gefriergutes und Vitaminverluste verursachen würde.
 - Folie und Tüten müssen weich und geschmeidig sein, damit sie dicht an den Inhalt anliegen.
- Die verpackten Lebensmittel sollen Sie mit den Angaben über die Art und Menge des Lebensmittels, als auch mit dem Datum des Einfrierens versehen.
- Vor allem ist es wichtig, daß die Lebensmittel möglichst rasch einfrieren. Deswegen empfehlen wir, daß die Packungen nicht zu groß sind und daß die Lebensmittel vor dem Einlegen abgekühlt sind.
- Die Menge der frischen Lebensmittel, die Sie auf einmal in 24 Stunden einlegen dürfen, ist auf dem Typenschild angegeben. Falls die Menge größer ist, ist die Qualität des Einfrierens schlechter, und

gebrauchsanweisung

gebrauch

ebenfalls verschlechtert sich die Qualität der bereits eingefrorenen Lebensmittel.

gefrierverfahren

Die Lebensmittel werden im Gefrierabteil eingefroren (Siehe Abschnitt Beschreibung des Gerätes).

- 24 Stunden vor beabsichtigtem Einfrieren von einer größeren Menge frischer Lebensmittel drehen Sie den Thermostatknopf in die Stellung Dauerbetrieb (die gelbe Lampe leuchtet). Nach Ablauf erwähnter 24 Stunden legen Sie frische Lebensmittel in den Gefrierraum ein.
- Nach folgenden 24 Stunden legen Sie sie in die Lagerkörbe hinein und das Verfahren kann nach Bedarf wiederholt werden. Frische Lebensmittel dürfen die schon eingefrorenen Packungen nicht berühren.
- Ungefähr 24 Stunden nach letztem Einlegen frischer Lebensmittel drehen Sie den Thermostatknopf in die gewählte Stellung innerhalb des vollautomatischer Betrieb um (die gelbe Lampe leuchtet nicht).
- Wenn nur eine kleinere Menge frischer Lebensmittel eingefroren werden soll (1-2 kg), brauchen Sie die Betriebsart nicht zu ändern.

lagerung von eingefrorenen lebensmitteln

Bereits eingefrorene Lebensmittel lagern Sie in den Lagerkörben (Aufbewahrungsräume). Sie können aber auch die Körbe entfernen und die Lebensmittel direkt auf die Kühlborde legen.

Die Öffnungen an den Seiten des Faches ermöglichen eine leichtere Handhabung bzw. ein leichteres Herausziehen. Wenn Sie das Fach aus dem Gerät herausziehen möchten, heben Sie es am vorderen Teil leicht an und ziehen Sie es heraus.

industriell eingefrorene lebensmittel

An der Verpackung der industriell eingefrorenen Lebensmittel sind die Aufbewahrungszeit

gebrauch

und Lagertemperatur gekennzeichnet. Bei der Aufbewahrung und Verwendung nehmen Sie die Anweisungen des Lebensmittelherstellers in Betracht. Wählen Sie nur entsprechend verpackte Lebensmittel, die mit vollständigen Daten versehen und in den Gefrierschränken mit mindestens -18°C gelagert sind. Kaufen Sie keine Lebensmittel mit Reifbelag, weil diese schon einige Male teilweise angetaut waren. Schützen Sie die Lebensmittel vor Abtauen, da der Anstieg der Temperatur ihre Aufbewahrungszeit verkürzt und auch ihre Qualität verschlechtert.

Lagerzeit in Gefrierschrank

Lebensmittel	Lagerfrist (in Monaten)											
	1	2	3	4	5	6	7	8	9	10	11	12
Gemüse								+	+	+		
Obst										+	+	+
Brot, Gebäck			+									
Milch			+									
Fertigspeisen			+									
Fleisch: Rindfleisch										+	+	+
Kalbsfleisch								+	+	+		
Schweinefleisch				+	+	+						
Geflügel							+	+	+			
Wildbret						+	+	+				
Hackfleisch				+								
geräucherte Würste	+											
Fisch: mager			+									
fett	+											
Eingeweide		+										

abtauen des gefrierfertigen

Teilweise oder vollständig aufgetaute Lebensmittel sind sofort zu verbrauchen. Durch Kälte werden die Lebensmittel konserviert, die Mikroorganismen werden aber nicht vernichtet. Nach dem Abtauen reaktivieren sich diese beschleunigt und verderben schnell die Lebensmittel.

Durch teilweises Auftauen wird der Nährwert der Lebensmittel gemindert, besonders der Nährwert von Obst und Gemüse und von Fertiggerichten.

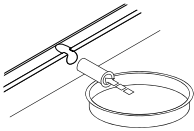
gebrauchsanweisung

pflege und reinigung

abtauen des gefrierschranks

Im Innenraum des Gefrierschranks bildet sich Reif bzw. Eis, das Sie abtauen müssen, wenn die Schicht etwa 3-5 mm dick ist.

- 24 Stunden vor dem Abtauen drehen Sie den Thermostatkopf in die Stellung Dauerbetrieb (die gelbe Lampe leuchtet), um das Gefriergut möglichst stark abzukühlen. Nach Ablauf von 24 Stunden räumen Sie das Gefriergut aus. Sorgen Sie dafür, daß es nicht zu tauen beginnt.
- Trennen Sie das Gerät vom Stromnetz ab.
- Das beigelegte Röhrchen stecken Sie in die Rille unten im Gerät hinein. Stellen Sie einen Behälter unter das Röhrchen um das Tauwasser zu sammeln. Das Abtauen wird beschleunigt, indem die Tür des Gefrierschranks offen bleibt.
- Beim Abtauen bitte keine Abtausprühmittel verwenden, da diese die kunststofflösende bzw. gesundheitsschädigende Mittel enthalten können.

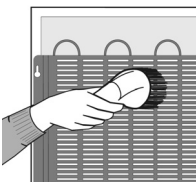


reinigen des gerätes

Vor dem Reinigen das Gerät vom Stromnetz trennen.

Verwenden Sie keine groben und scharfen Reinigungsmittel zum Reinigen, damit Sie die Oberfläche nicht beschädigen.

- Die Außenwände des Gerätes reinigen Sie mit dem Wasser und einem flüssigen Reinigungsmittel. Reinigen Sie die lackierten Oberflächen mit einem weichen Tuch und einem alkoholhaltigen Reinigungsmittel (z.B. Glasreiniger). Sie können auch Alkohol (Ethanol oder Isopropylalkohol verwenden). Zum Reinigen von Kunststoffteilen und lackierten Geräteteilen ist die Verwendung von abrasiven oder speziellen aggressiven Reinigungsmitteln wie z.B. Stahlpflegemittel u.ä. nicht geeignet.
- Den Innenraum waschen Sie mit lauwarmem Wasser, dem Sie einige Tropfen Essig zugegeben haben, ab.
- Den Staub, der sich auf dem Verflüssiger an der Rückwand des Gerätes absetzt, fegen Sie zeitweise mit einer weichen, nichtmetallischen Bürste ab oder benutzen Sie hierzu einen Vakuumstaubsauger.



gebrauchsanweisung

pflege und reinigung

Nach dem Reinigen das Gerät wieder an das Stromnetz anschließen und das Gefriergut einlegen.

außerbetriebsetzung des gerätes

Wenn das Gerät längere Zeit nicht benutzt wird, ist das Gerät vom Stromnetz abzutrennen, zu entleeren, abzutauen und zu reinigen.
Lassen Sie die Tür leicht offen.

behebung eventueller funktionsstörungen



Während des Gerätebetriebes können auch Betriebsstörungen auftreten. Wir führen nur einige Störungen an, die meistens Folge falscher Anwendung sind und die Sie selbst beheben können.

nach dem anschließen an das stromnetz funktioniert das gerät nicht

- Überprüfen Sie die Spannung in der Steckdose, und ob das Gerät eingeschaltet ist.

die rote lampe leuchtet

- Zu häufiges Öffnen der Tür bzw. die Tür wurde zu lange geöffnet.
- Die Tür ist nicht richtig geschlossen (möglicher Fremdkörper zwischen der Tür, niedergehängte Tür, beschädigte Dichtung, ...)
- Längerer Stromausfall.
- Zu große Menge von frischen Lebensmitteln wurde eingelegt.

das kühlssystem ist schon längere zeit ununterbrochen in betrieb

- Drehen Sie den Thermostatknopf von der Stellung Dauerbetrieb in die Stellung vollautomatischer Betrieb.
- Wegen ungenügender Kühlung des Kompressors und Verflüssigers überprüfen Sie die Luftzirkulation hinter dem Gerät und reinigen Sie den Verflüssiger.

erschwertes öffnen der tür

Wenn Sie die Gefrierschranktür, die gerade oder vor kurzem zugemacht wurde, wieder öffnen wollen, kann es passieren, daß das Ihnen schwer fällt. Während des Türöffnens entweicht nämlich ein wenig Kühlluft aus dem Gerät und die wird durch die Warmluft aus der Umgebung ersetzt. Bei der Abkühlung dieser Luft entsteht Unterdruck, der das Türöffnen erschwert. Nach einigen Minuten (5-10) normalisiert sich der Zustand und Sie können die Tür ohne Schwierigkeit öffnen.

behebung eventueller funktionsstörungen

geräusch

Das Kühlen in den Kühl-Gefriergeräten wird durch ein Kühlsystem mit dem Kompressor ermöglicht, was bestimmtes Geräusch verursacht. Die Geräuschstärke hängt vom Gerätaufstellen, Gebrauch und Alter ab.

- Während des Betriebes des Kompressors kann ein Flüssigkeitsgeräusch gehört werden, während seines Stillstandes kann man aber die Strömung der Kühlflüssigkeit hören. Das ist normal und beeinflusst die Lebensdauer des Gerätes nicht.
- Nach der Inbetriebsetzung des Gerätes können der Kompressorbetrieb und Kühlflüssigkeitsströmung lauter werden. Das ist kein Fehlersignal und beeinflusst die Lebensdauer des Gerätes nicht. Allmählich vermindert sich durch den Betrieb des Gerätes die Stärke dieser Geräusche.
- Manchmal treten aber beim Betrieb des Gerätes auch ungewöhnliche oder stärkere Geräusche auf, die für das Gerät ungewöhnlich sind und die meistens die Folge einer ungeeigneten Aufstellung sind. (Das Gerät muß waagrecht und stabil auf festem Boden stehen, und darf nicht die Wand oder naheliegende Elemente berühren.)

ÄNDERUNGEN, WELCHE DIE FUNKTION DES GERÄTES NICHT BEEINFLUSSEN, BLEIBEN VORBEHALTEN.

upright freezer

Thank you for your trust and for buying this appliance. We hope it will successfully serve the purpose for many years.

The upright freezer for domestic use is intended for freezing fresh food and for long-term storing of frozen food (up to one year, depending on the kind of food).

Before Putting Into Use	53-56
Placing and Installation	57
Description of the Appliance	58-59
Operation Control	60-61
Use	62-64
Maintenance and Cleaning	65-66
Trouble Shooting Guide	67-69

instructions for use

before putting into use



- Before connecting the appliance to the mains supply, leave it stand for about 2 hours which will reduce the possibility of malfunctions in the cooling system that might have occurred due to transport handling.
- Clean the appliance thoroughly, especially the interior (see Cleaning and Maintenance).

instructions for use

These instructions for use were prepared for the user. They describe the appliance and its correct and safe use. They were prepared for various types/models of appliances therefore you might find in it description of some functions and accesories that do not apply to your appliance.

mounting instructions

Integrated appliances are equipped with instructions for mounting the appliance into the kitchen unit. The appliance should be professionally mounted by qualified technician and instructions are for his use only.

we care for the environment

- Our products use environmentally friendly packaging, which can be either recycled or disposed of in an environmentally friendly manner. To this end, individual packaging materials are clearly marked.
- These instructions are printed either on recycled paper or chlorine free bleached paper.
- When your appliance finally wears out, please try not to burden the environment with it; call your nearest authorised service agent. (See Disposing of the Worn Out Appliance)

before putting into use

tips for energy saving

- Try not to open the door too often, especially when the weather is wet and hot. Once you open the door, mind to close it as soon as possible. This is especially important if you have an upright model.
- Every now and then check if the appliance is sufficiently ventilated (adequate air circulation behind the appliance).
- Turn the thermostat knob from higher to lower setting as soon as possible (depends on how loaded the appliance is, ambient temperature...)
- Never use continuous operation unless unnecessarily required; switch the operation mode selection switch to the setting for automatic operation as soon as possible.
- Before freezing packages of fresh foods, make sure they are cooled to ambient temperature. (except for the soup)
- Ice and frost layer increase energy consumption, so do clean the appliance as soon as the layer is 3-5 mm thick.
- If the gasket is damaged or if it turns out that the sealing is poor, the energy consumption is substantially higher. To restore efficiency, replace the gasket.
- The condenser on the rear wall should be always clean, free of dust or any impurities.
- Always consider instructions stated in sections Positioning and Energy Saving Tips, otherwise the energy consumption is substantially higher.

important



- If you've bought this appliance to replace an old one equipped with a lock that cannot be opened from inside (lock, bolt), make sure that the lock is broken. This will make it impossible for the children to lock themselves in the appliance and suffocate.
- Mind to connect the appliance correctly to the mains supply (see Connection to the Mains Supply).
- Do not touch the cooled surfaces while the appliance

before putting into use

- operates, especially not with wet hands, because the skin might stick to the cold surfaces.
- Do not freeze bottled drinks, especially not fizzy ones such as mineral water, sparkling wine, beer, cola etc., because liquid expands during freezing and the glass bottle is very likely to blow up.
 - Never try to eat frozen food (bread, fruit, vegetables), because you may get frostbites.
 - Carefully check the foods for color and smell and if you are in doubt about their quality, throw them away because they may be spoiled and therefore dangerous to eat.
 - Shear-type hinge (only on some models) enables automatic door closing at the opening angle of 20°. On account of strong springs take care when handling the door.
 - The bag with instructions also contains squares and sponges, intended for installation of integrated appliance with shear-type hinge, as well as plastic caps for covering of hollow spots on walls inside the appliance.
 - Disconnect the appliance from the mains before repairing (only a qualified technician should repair it) and before cleaning.
 - Do not defrost the appliance with other electric devices (hair dryer etc.) and never scrape the ice or frost layer with sharp tools. Use only enclosed tools or tools recommended by the manufacturer.
 - For the sake of environment protection - be careful not to damage the rear wall of the appliance (the condenser unit or the tubes - for example when moving the appliance) or any part of the refrigerating system inside the appliance. Do not use sharp object for defrosting the appliance. Use only enclosed tools or tools recommended by the manufacturer.
 - The refrigerating system of the appliance is filled with refrigerant and oil, so when the appliance is damaged, handle it with care and dispose it of in compliance with environmental protecting precautions. (See We Care for the Environment).
 - Heating element incorporated in the appliance, all around the rim, is controlled by the operation of the compressor and it prevents the door gasket to freeze

before putting into use

- on to the freezer compartment.
- When activating the Super function, the red light may turn on. This is normal condition and there is no need for warning.
- If the supply cord is damaged, it must be replaced by the manufacturer or his service agent or a qualified person in order to avoid hazard.
- The rating plate is in the interior or on the rear wall of the appliance.

Storing Time During Power Supply Interruption

In the case of failure or electric cut out do not open the freezer, except if the cut out takes longer than 15-17 hours (with the appliances not having a chill storage battery).

disposing of the worn Out appliance

- When your appliance finally wears out, dispose it of. If the appliance has a lock, break it, in order to prevent eventual accidents (danger of children get locked inside the appliance).
- The refrigerating system of the appliance is filled with refrigerant and insulating substances which should be separately treated and processed. Call your nearest authorised service agent or specialised servicing centre. If you don't find one, contact your local authorities or your distributor. Be careful not to damage the tubes on the rear wall of the appliance (danger of pollution).



The symbol on the product or on its packaging indicates that this product may not be treated as household waste. Instead it shall be handed over to the applicable collection point for the recycling of electrical and electronic equipment. By ensuring this product is disposed of correctly, you will help prevent potential negative consequences for the environment and human health, which could otherwise be caused by inappropriate waste handling of this product. For more detailed information about recycling of this product, please contact your local city office, your household waste disposal service or the shop where you purchased the product.

placing and installation

choosing the right place

Place the appliance in a dry and regularly ventilated room. Allowed ambient temperature depends on the model (class) of the appliance and is stated on the rating plate of the appliance.

Never place the appliance near heat emitting devices (e.g. cooker, radiator, water heater and similar devices) and do not expose it to direct sunlight.

The appliance should be positioned at least 3 cm away from the electric or gas cooker and at least 30 cm away from the radiator. If this is not possible, use an appropriate insulation.

Behind the appliance there should be free space at least 200 cm² wide and above the appliance the high kitchen units should be at least 5 cm away from the appliance in order to assure adequate ventilation of the condenser unit.

Class	Ambient temperature
SN (sub-normal)	from + 10°C to + 32°C
N (normal)	from + 16°C to + 32°C
ST (sub-tropical)	from + 16°C to + 38°C
T (tropical)	from + 16°C to + 43°C

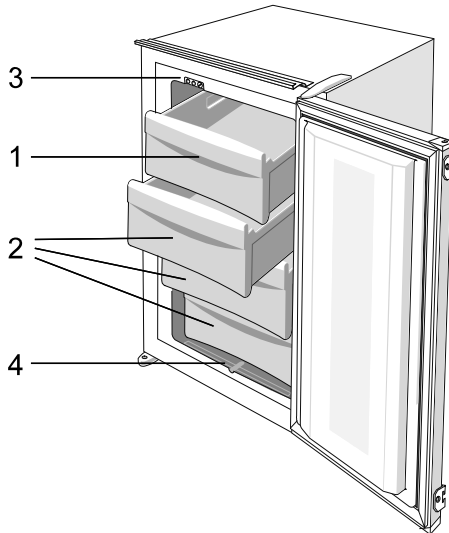
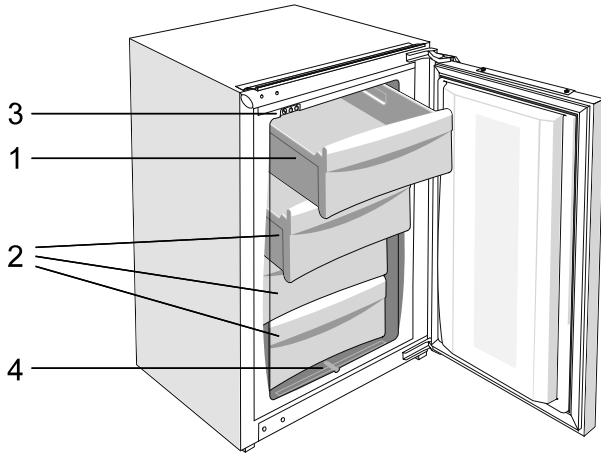
connection to power supply

Connect the appliance with the cable and plug to the power supply socket outlet with a ground terminal (safety socket).

Required nominal voltage and frequency are indicated in the rating plate.

The connection to the mains supply and earthing have to be made according to current standards and regulations. The appliance resists temporary voltage tolerance up to -6 to +6%.

description of the appliance



Freezing Compartment (1)
is used for freezing fresh foods.

Storing Compartment (2)
is used for storing packages of frozen foods.

description of the appliance

Control Panel (3)

See Operation Controls

Defrost Water Outlet (4)

(See Cleaning and Maintenance).

Cold accumulators

(some models only)

In the upper part of the freezing compartment there are two cold accumulators.

Before switching on the freezer for the first time, remove the accumulators and insert them again after the red light is off.

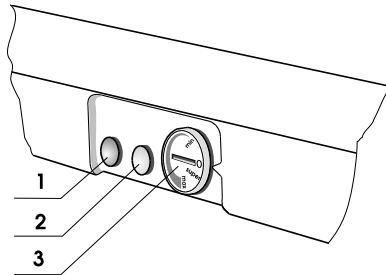
- Both storage batteries provide and maintain more stable temperature of frozen food resulting in better quality of frozen food and extended storage time in the event of electric cut out.
- If you remove the accumulators, the compartment can be used for freezing fruits (for example berries) or for ice making.
- These accumulators can as well be used for maintaining lower temperatures of foods and bottles, for example when you make a trip or a picnic.

NOTE:

- The appliance can be equipped with various accessories, depending on the model of the appliance.

operation control

The freezer is controlled with the thermostat knob.



- 1 Red control light
- 2 Yellow control light
- 3 Thermostat knob

mode of operation

Continuous operation - the yellow light is on.

The cooling system operates continuously - the Super function. This mode is selected when you want to freeze large amounts of fresh foods and in case you want to deep freeze already frozen foods.

Automatic operation - the yellow light is off.

The interior temperature is controlled by the thermostat which turns the cooling system on and off.

The frequency of switching the cooling system on and off depends on:

- the thermostat knob position (thermostat setting),
- how often you open the door; and
- ambient temperature.

instructions for use

operation control

temperature selection

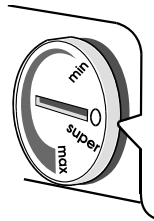
When the freezer operates automatically, the interior temperature is controlled by the thermostat.

The most suitable thermostat position is in the middle between max and min.

We recommend setting the thermostat on positions towards max only in case you want to accelerate cooling, as for example before loading smaller amounts of fresh foods or when the operation mode shall correspond to the ambient temperature.

Thermostat settings towards min help you save energy provided that the freezer is loaded with smaller amount of frozen foods.

Changes of the ambient temperature affects temperature in the interior of the appliance. Choose correct setting of the thermostat knob.



red control light

The red light is on when there is something wrong with the temperature in the freezer (See Trouble Shooting Guide).

switching on the empty freezer

Switch the appliance on and set the thermostat knob to the position for continuous operation. (Red and yellow control light are on). When the red light goes off, wait for a couple of hours and load the freezer with packages of fresh foods.

freezing fresh foods

Proper use of the appliance, adequately packed food, correct temperature and taking into account hygienic precautions will substantially influence the quality of freezing the food or storing of the frozen foodstuffs.

- Carefully select food to be frozen: it should be of adequate quality and suitable for freezing.
- Choose correct packaging for each kind of food and pack it correctly.
 - The packaging should be air tight and well sealed without leaking since this could cause substantial vitamin loss and dehydration.
 - Foils and bags should be soft enough to tightly wrap around the food.
- Mark packages with following data: kind and amount of foods and the date of loading.
- It is most important that the food is frozen as quickly as possible. We therefore recommend the size of the package not to be too large and to be cooled before loading into the freezer.
- The amount of the fresh foods that can be loaded in the freezer within 24 hours is stated on the rating plate. If the loaded amount is too large, the quality of freezing is reduced which affects the quality of frozen foods.

use

freezing procedure

Freezing compartment is used for freezing foodstuffs (see chapter Description of the Appliance).

- If you want to freeze larger amount of fresh food, set the thermostat knob to the position for continuous operation (yellow light is on). After 24 hours you can load the freezing compartment with packages of fresh foods.
- After next 24 hours the food was loaded, the frozen packages can be stored into baskets and the freezer can be loaded with new packages of fresh foods. Don't let the fresh packages touch the frozen ones.
- Some 24 hours after the last load, set the thermostat knob to the position for automatic operation (yellow light is off).
- There is no need to set the thermostat knob to the position for continuous operation if you intend to freeze smaller amount of fresh foods (1-2 kg).

storing frozen foods

Packages of frozen foods are stored in baskets. If you remove the baskets, you can store frozen packages directly on the cooling shelves.

Openings by the side of drawer enable easier handling and removal of the drawer. When removing the drawer from the appliance slightly lift the front end and pull it out.

storing commercially frozen foods

The storage time and recommended temperature for storing commercially frozen foods is indicated on the packaging. For storing and use consider manufacturer's instruction.

When shopping, be careful and choose only packages of foods which are adequately packed and provided with complete data and stored in freezers where the temperature is not higher than -18°C .

Do not buy packages of food wrapped with frost. This indicates that the package was thawed before at least

once. Take care that packages don't start to thaw. Temperature rise shortens the storage time of commercially frozen foods.

Approximate Storage Time of Frozen Foods

Food	Storage time (in months)											
	1	2	3	4	5	6	7	8	9	10	11	12
Vegetable									+	+		
Fruit										+	+	+
Braed, Pastries			+									
Milk			+									
Redy-made meals			+									
Meat: Beef										+	+	+
Veal									+	+	+	
Pork				+	+	+						
Poultry								+	+	+		
Game							+	+	+			
Minced meat				+								
Smoked sausages	+											
Fish: lean			+									
fat	+											
Offal		+										

defrosting of frozen food

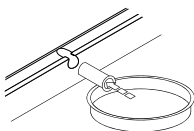
Partially thawed or defrosted foods should be used as soon as possible. Cold air preserves the food but it does not destroy microorganisms which rapidly activate themselves after defrosting and make foods perishable.

Partial defrosting reduces the nutritional value of foods, especially of fruits, vegetables and ready-made meals.

freezer defrosting

Frost and ice layer, depositing on the inner walls of the freezer should be defrosted when 3-5 mm thick.

- 24 hours before defrosting set the thermostat knob to the position for continuous operation (the yellow light is on) so that the food packages are well cooled. After that empty the freezer and take care that the packages don't start to thaw.
- Disconnect the appliance from the mains supply.
- Insert the enclosed pipe into the groove in the bottom of the appliance and place a vessel underneath to collect the defrost water. Defrosting is



maintenance and cleaning

accelerated if the door is left open.

- Avoid using defrosting sprays, as they may cause damage to the plastic parts and may be hazardous to health.

cleaning the appliance

Before cleaning the appliance disconnect the cable from the mains supply. Do not use abrasive cleaning agents.

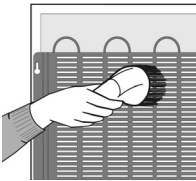
- Clean the exterior of the appliances with water and liquid detergent.

Varnished surfaces are cleaned with soft cloth and an alcohol based cleaning agent (for example glass cleaners). You may also use alcohol (ethanol or isopropyl alcohol).

The application of abrasive and specially aggressive cleaners, such as the stainless steel cleaners, is not appropriate for the cleaning of plastic and coated parts.

- Wash the interior with lukewarm water and some vinegar.
- From time to time wipe the condenser on the rear wall with a soft non-metal brush or vacuum cleaner.

After you have cleaned the appliance, reconnect it to the mains supply and put the food packages back to their place.



switch off the appliance when not in use

If you do not intend to use the appliance for a longer period of time, disconnect the power supply, empty the appliance, defrost it and clean it. Leave the door slightly open.

instructions for use

trouble shooting guide



During the service, you can come across some troubles that in most cases result from improper handling of the appliance and can easily be eliminated.

the appliance fails to operate after connecting to the mains supply

- Check the supply in the outlet socket and make sure the appliance is switched on.

the red light is on

- The door was frequently opened or it was left opened for too long.
- The door is not properly closed (the door may sag, the gasket may be polluted or damaged).
- Power supply has been interrupted for a longer period of time.
- Perhaps you have overloaded the appliance with fresh foods.

continuous operation of the cooling system

- Set the thermostat knob from the position for continuous to the position for automatic operation.
- The reason may be inadequate ventilation of the compressor and condenser (assure adequate air circulation behind the appliance and wipe the dust from the condenser).

the door is hard to open

If you want to open the door that has just or recently been closed, you may find it hard to open. The reason why this happens is, that when you open the door, warm air gets into the appliance and when it is cooling, the underpressure seals the door. After few minutes (5-10), the door can easily be opened.

trouble shooting guide

noise

Cooling in refrigerating-freezing appliances is enabled by the cooling system with compressor, which produces noise. How noisy the appliance is depends on where it is placed, how it is used and how old the appliance is.

- During the operation of the compressor the noise of liquid is heard and when the compressor is not operating, the refrigerant flow is heard. This is a normal condition and it has no influence whatsoever on the lifetime of the appliance.
- After starting the appliance, the operation of the compressor and the refrigerant flow may be louder, which does not mean that something is wrong with the appliance and it has no influence on the lifetime of the appliance. Gradually the noise is reduced.
- Sometimes unusual and stronger noise is heard, which is rather unusual for the appliance. This noise is often a consequence of inadequate placing.

(The appliance shall be placed and levelled firmly on solid base and it should not touch the wall or kitchen units standing next to it.).

WE RESERVE THE RIGHT TO ALTER THE SPECIFICATIONS WITH NO INFLUENCE ON THE OPERATION OF THE APPLIANCE.

