



MAGNA

Inbouw koelkast zonder vriesvak, met DuraFresh (122 cm)



KD80122AFN

Uitvoering

- energielabel: A++
- totale netto inhoud: 196 liter
- deur-op-deur soft-close montage
- heldere LED binnenverlichting

Koelgedeelte

- automatisch ontdooisysteem
- Cool flow: optimale temperatuurverdeling
- Fast cool
- 3 transparante, verstelbare deurvakken met RVS afwerking, waaronder een afsluitbaar boter- en kaasvak
- 1 flessenhouder
- 4 luxe draagplateaus van veiligheidsglas met RVS afwerking, waarvan 3 grote en 1 deelbare in hoogte verstelbaar
- Climate control

DuraFresh

- 2 Climate fresh boxes op uittrekbare telescooprails
- bovenste Climate fresh box: lage luchtvochtigheid (voor het langer vers houden van vis, vlees en zuivelproducten)
- onderste Climate fresh box: instelbare luchtvochtigheid van hoog (voor het langer vers houden van groenten en fruit) tot laag (voor het langer vers houden van vis, vlees en zuivelproducten)

Bediening

- elektronische temperatuurregeling
- digitaal temperatuursdisplay (LCD)

Bijzonderheden

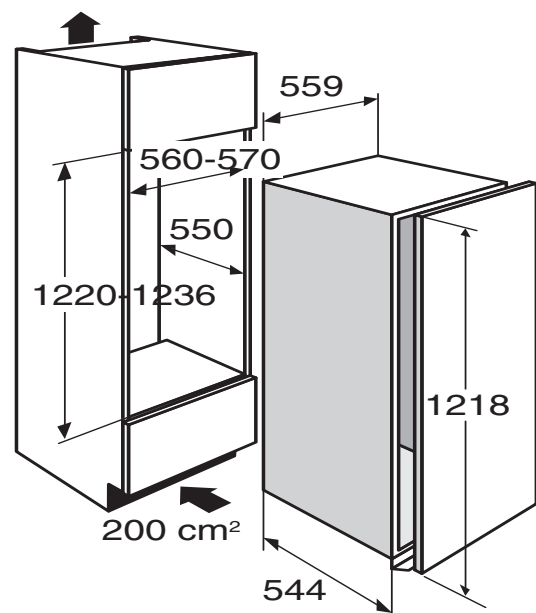
- draairichting van de deur omkeerbaar (links- of rechtsdraaiend)
- kinderbeveiliging tegen ongewenst uitschakelen
- akoestisch alarm bij open deur
- perfect te combineren met één of meerdere apparaten uit de ATAG MAGNA-lijn

Toebehoren

- 1 eierrekje

Technische specificaties

- geschikt voor omgevingstemperatuur: SN-T (10-43°C)
- energieverbruik: 121 kWh/jaar
- geluidsniveau: 38 dB(A)
- aansluitwaarde: 80 W





ATAG
we love to cook

KD80122AFN

Inbouw koelkast zonder vriesvak, met DuraFresh (122 cm)

EU Productinformatie / EU Product Fiche / EU Produktdatenblatt / EU Fiche Produit selon

NL	EN	DE	FR	
Model identificatie	Type of model	Identifizierung des Modells	Identification du modèle	KD80122AFN/A01
Categorie	Category	Kategorie	Categorie	10: multigebriuks- en overige koelapparaten
Energie-efficiëntieklasse	Energy efficiency class	Energieeffizienzklasse	Classe d'efficacite energetique	A++
EU-milieukeur	EU Ecolabel	EU Ecolabel	Label écologique de l'UE	-
Energieverbruik (kWh) per jaar, gebaseerd op de standaard testresultaten voor 24 uren. Het werkelijke energieverbruik hangt af van hoe het apparaat wordt gebruikt en waar het zich bevindt.	Energy consumption (kWh) per year, based on standard test results for 24 hours. Actual energy consumption will depend on how the appliance is used and where it is located.	Energieverbrauch (kWh) pro Jahr, basierend auf standardisierten 24-stündigen Testverfahren. Der tatsächliche Energieverbrauch hängt von der Nutzung und Umgebung des Gerätes ab.	Consommation d'énergie (kWh) par an, basée sur les résultats de tests standards sur 24 heures. La consommation réelle dépendra de la façon dont l'appareil est utilisé et de son installation.	121
Inhoud koelkast (l)	Refrigerator capacity (l)	Nutzhalt Kühlteil (l)	Capacite du refrigerateur (l)	196
Inhoud vriezer (l)	Freezer capacity (l)	Nutzhalt Gefrierteil (l)	Capacite du congelateur (l)	0,0
Steraanduiding	Star rating	Sternekenzeichnung	Nombre d'etoiles	0
Temperatuur van het speciale compartiment	Temperature of special compartment	Temperatur des unabhängigen Lagerfachs	Temperatur du compartiment special	nvt
Frost free' systeem (koelgedeelte)	Frost free system	Frostfrei	Systeme froid ventilé	-
Frost free' systeem (vriesgedeelte)	Frost free system	Frostfrei	Systeme froid ventilé	-
Maximum bewaartijd vriesgedeelte bij stroomuitval (h)	Temperature rise time (h)	Lagerzeit bei Störungen (h)	Temps de remontée en temperature (h)	0
Invriescapaciteit (kg/24h)	Freezing capacity (kg/24h)	Gefriervermögen (kg/24h)	Capacite de congelation (kg/24h)	0
Klimaatklasse	Climate class	Klimaklasse	Classe climatique	SN-T (10-43°C)
Geluidsemissie dB(A)re 1 pW	Noise level dB(A)re 1 pW	Geräuschpegel dB(A)re 1 pW	Niveau sonore en dB(A)re 1 pw	38
Installatie	Type of installation	Gerätetyp	Type d'installation	•