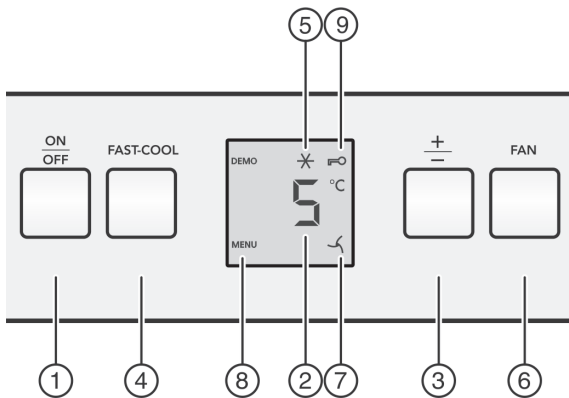


Beschrijving



1. Toets On/Off
2. Temperatuur display
3. Insteltoets '+/-'
4. Toets 'Fast-Cool'
5. Symbool 'Fast-Cool'
6. Toets 'Fan'
7. Symbool 'Fan'
8. Symbool 'Menu'
9. Symbool 'Kinderbeveiliging'



Bediening

Temperatuur instellen

De temperatuur is afhankelijk van de volgende factoren:

- hoe vaak de deur wordt geopend;
- de ruimte-temperatuur op de opstellocatie;
- de aard, temperatuur en hoeveelheid levensmiddelen.



Aanbevolen temperatuur instelling: 5 °C

De temperatuur kan doorlopend worden veranderd. Is de instelling 1 °C bereikt, dan wordt weer met 9 °C begonnen.

Temperatuurfunctie oproepen:

- Druk de insteltoets '+/-' (3) in.
 - Op het temperatuurdisplay wordt de tot nog toe ingestelde waarde knipperend aangegeven.

Temperatuur in 1 °C stappen wijzigen:

- Druk de insteltoets '+/-' (3) net zo vaak in, totdat de gewenste temperatuur op het temperatuurdisplay oplicht.

Temperatuur doorlopend veranderen:

- insteltoets '+/-' (3) ingedrukt houden.
 - Tijdens het instellen wordt de waarde knipperend weergegeven.
 - Ongeveer 5 seconden nadat de toets voor de laatste keer werd ingedrukt, wordt de nieuwe instelling overgenomen en de ingestelde temperatuur weer aangegeven.
 - De temperatuur in de binnenruimte past zich langzaam aan de nieuwe instelling aan.

'Fast-Cool'

Met 'Fast-Cool' schakelt u het hoogste koelvermogen in. Daarmee bereikt u lagere koeltemperaturen. Gebruik 'Fast-Cool' om grote hoeveelheden levensmiddelen snel af te koelen.

- Wanneer 'Fast-Cool' ingeschakeld is, draait de ventilator. Het apparaat werkt met maximaal koelvermogen, daardoor kan het geluid van het koelaggregaat tijdelijk luider zijn.
- 'Fast-Cool' heeft een iets hoger energieverbruik.

Met 'Fast-Cool' koelen

- Toets 'Fast-Cool' (4) kort indrukken.
 - Het symbool 'Fast-Cool' (5) brandt op de display. De koeltemperatuur daalt tot de koudste waarde. 'Fast-Cool' is ingeschakeld.
 - 'Fast-Cool' schakelt na ongeveer 12 uur automatisch uit.
 - Het apparaat werkt in de energiebesparende normale stand verder.

'Fast-Cool' voortijdig uitschakelen

- Toets 'Fast-Cool' (4) kort indrukken.
 - Het symbool 'Fast-Cool' (5) op de display gaat uit.

Ventilator

Met de ventilator kunt u grote hoeveelheden verse levensmiddelen snel afkoelen of een relatief gelijkmatige temperatuurverdeling op alle schappen bereiken.

De circulatiekoeling (met ventilator) is aan te bevelen:

- bij hoge kamertemperatuur (hoger dan 33 °C);
- bij hoge luchtvochtigheid.
 - De circulatiekoeling heeft een iets hoger energieverbruik.
 - Om energie te besparen, gaat de ventilator bij geopende deur automatisch uit.

Ventilator inschakelen

- Toets 'Fan' (6) kort indrukken.
 - Het symbool 'Fan' (7) brandt. De ventilator is actief.
 - Hij schakelt automatisch in, wanneer de compressor draait.

Ventilator uitschakelen

- Toets 'Fan' (6) kort indrukken.
 - Het symbool 'Fan' (7) gaat uit. De ventilator is uitgeschakeld.

Kinderbeveiliging

Met de kinderbeveiliging zorgt u ervoor dat kinderen bij het spelen het apparaat niet onbedoeld uitschakelen.

Kinderbeveiliging instellen**Instelmodus activeren:**

- Toets 'Fast-Cool' ongeveer 5 seconden indrukken.
 - Op de display wordt het symbool 'Menu' (7) weergegeven.
 - Op de display knippert 'c'.

Kinderbeveiliging ingeschakelen:

- Toets 'Fast-Cool' (4) kort indrukken.
 - Op het display wordt "c1" weergegeven.
- Toets 'Fast-Cool' (4) kort indrukken.
 - Het symbool 'Kinderbeveiliging' (8) op de display gaat branden.
 - Op de display knippert "c".
 - De functie kinderbeveiliging is ingeschakeld.

Kinderslot uitgeschakelen:

- Toets 'Fast-Cool' (4) kort indrukken.
 - Op het display wordt "c0" weergegeven.
- Toets 'Fast-Cool' (4) kort indrukken.
 - Op het display knippert "c".
 - De functie 'Kinderbeveiliging' is uitgeschakeld.

Instelmodus beëindigen:

- De toets 'On/Off' (1) kort indrukken.
 - Op de temperatuurdisplay wordt weer de temperatuur weergegeven.