



Inbouw vriezer met 4 laden (102 cm)



KD7102CN deur-op-deur montage

Uitvoering

- energielabel: A+
- totale netto inhoud: 97 liter
- deur-op-deur montage

Kenmerken

- 4-sterren vriezer
- invriesvermogen: 15 kg per 24 uur
- bewaartijd bij storing: 26 uur
- No Frost: nooit meer ontdooien
- Fast freeze
- 4 transparante laden
- Climate control
- invriesschakelaar

Bediening

- elektronische temperatuurregeling
- digitaal temperatuursdisplay (LED)

Bijzonderheden

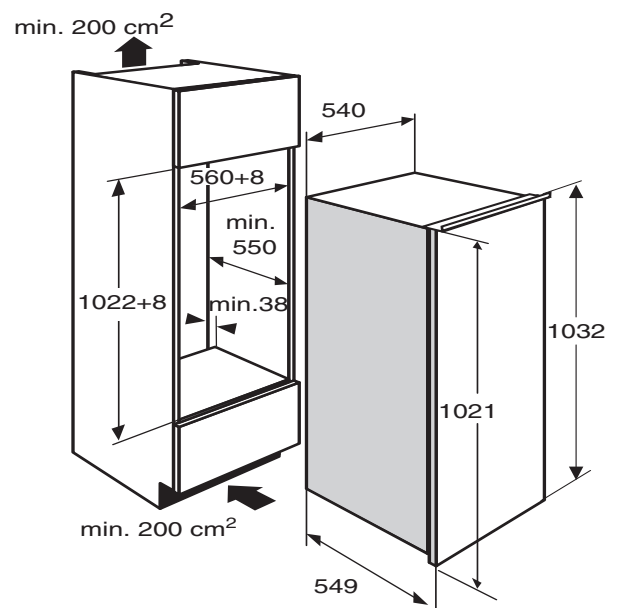
- draairichting van de deur omkeerbaar (links- of rechtsdraaiend)
- optisch- en akoestisch signaal bij te hoge temperatuur
- met de KD80102ADN of de KD62102A te combineren als inbouw side-by-side koelvriescombinatie

Toebehoren

- 1 ijsblokeshouder
- 2 koelelementen

Technische specificaties

- geschikt voor omgevingstemperatuur: SN-T (10-43°C)
- energieverbruik: 213 kWh/jaar
- geluidsniveau: 40 dB(A)
- aansluitwaarde: 100 W





ATAG
we love to cook

KD7102CN

Inbouw vriezer met 4 laden (102 cm)

EU Productinformatie / EU Product Fiche / EU Produktdatenblatt / EU Fiche Produit selon

NL	EN	DE	FR	
Model Identificatie	Type of model	Identifizierung des Modells	Identification du modèle	KD7102CNUU/A04
Categorie	Category	Kategorie	Categorie	8) diepvrieskast
Energie-efficiëntieklasse	Energy efficiency class	Energieeffizienzklasse	Classe d'efficacité énergétique	A+
EU-milieukeur	EU Ecolabel	EU Ecolabel	Label écologique de l'UE	-
Energieverbruik (kWh) per jaar, gebaseerd op de standaard testresultaten voor 24 uren. Het werkelijke energieverbruik hangt af van hoe het apparaat wordt gebruikt en waar het zich bevindt.	Energy consumption (kWh) per year, based on standard test results for 24 hours. Actual energy consumption will depend on how the appliance is used and where it is located.	Energieverbrauch (kWh) pro Jahr, basierend auf standardisierten 24-stündigen Testverfahren. Der tatsächliche Energieverbrauch hängt von der Nutzung und Umgebung des Gerätes ab.	Consommation d'énergie (kWh) par an, basée sur les résultats de tests standards sur 24 heures. La consommation réelle dépendra de la façon dont l'appareil est utilisé et de son installation.	212
Inhoud koelkast (l)	Refrigerator capacity (l)	Nutzinhalt Kühlteil (l)	Capacité du réfrigérateur (l)	0,0
Inhoud vriezer (l)	Freezer capacity (l)	Nutzinhalt Gefrierteil (l)	Capacité du congélateur (l)	96
Steraanduiding	Star rating	Sternenkennzeichnung	Nombre d'étoiles	4
Temperatuur van het speciale compartiment	Temperature of special compartment	Temperatur des unabhängigen Lagerfachs	Température du compartiment spécial	nvt
Frost free' systeem (koelgedeelte)	Frost free system	Frostfrei	Systeme froid ventilé	-
Frost free' systeem (vriesgedeelte)	Frost free system	Frostfrei	Systeme froid ventilé	•
Maximum bewaartijd vriesgedeelte bij stroomuitval (h)	Temperature rise time (h)	Lagerzeit bei Störungen (h)	Temps de remontée en température (h)	26
Invriescapaciteit (kg/24h)	Freezing capacity (kg/24h)	Gefriervermögen (kg/24h)	Capacité de congélation (kg/24h)	15
Klimaatklasse	Climate class	Klimaklasse	Classe climatique	SN-T (10-43°C)
Geluidsemissie dB(A)re 1 pW	Noise level dB(A)re 1 pW	Geräuschpegel dB(A)re 1 pW	Niveau sonore en dB(A)re 1 pw	40
Installatie	Type of installation	Gerätetyp	Type d'installation	•