



Informatie voor de gebruiker
Afwasautomaat

VA6011RF
VA6053RF
VA6070RF

Geachte klant,

Lees deze informatie zorgvuldig door.

Lees vooral de aanwijzingen m.b.t. de veiligheid op de eerste pagina's van dit boekje! Bewaar het boekje goed, zodat u nog eens iets kunt nalezen en geef het door aan een eventuele volgende eigenaar van het toestel.



Met de waarschuwingsdriehoek en/of door signaalwoorden (**Waarschuwing!**, **Voorzichtig!**, **Attentie!**) geven wij aanwijzingen die belangrijk zijn voor uw veiligheid of voor het functioneren van de machine. Let goed op deze aanwijzingen.



Dit symbool of genummerde aanwijzingen voeren u stap voor stap door de bediening van het toestel.



Bij dit symbool vindt u aanvullende informatie m.b.t. bediening en praktisch gebruik van het toestel.



Het klaverblad staat voor tips en aanwijzingen m.b.t. economisch en milieuvriendelijk gebruik van het toestel.

Mocht er een storing optreden, dan vindt u onder "Wat is er aan de hand, als..." aanwijzingen om kleine storingen zelf op te heffen.

Mochten deze aanwijzingen niet voldoende zijn, neem dan contact op met onze service-afdeling.

Bij technische problemen kunt u altijd contact opnemen met onze service-afdeling.

Zie ook hoofdstuk "Klantenservice" op de achterzijde van dit boekje.



Uw afwasautomaat heeft het nieuwe spoelsysteem "IMPULSSPOELEN".

Om een beter reinigingsresultaat te bereiken, worden bij dit spoelsysteem tijdens een programma het motortoerental en de sproeidruk gevarieerd. Daarom varieert ook het geluidsniveau van het lopende programma.

Gedrukt op milieuvriendelijk geproduceerd papier.
Wie milieubewust denkt, handelt ook zo ...

INHOUD

Gebruiksaanwijzing	5
Aanwijzingen m.b.t. de veiligheid	5
Afvalverwerking	7
Economisch en milieubewust afwassen	8
Frontaanzicht apparaat en bedieningspaneel	9
Bedieningspaneel	10
Vóór het in gebruik nemen	11
Waterontharder instellen	11
Speciaal zout voor de waterontharder doseren	13
Glansmiddel	14
Controle-indicatie voor glansmiddel in-/uitschakelen	14
Glansmiddel doseren	15
Glansmiddeldosering instellen	16
In het dagelijks gebruik	16
Bestek en servies in de machine zetten	17
Bestek rangschikken	18
Pannen, schalen en grote borden in de machine zetten	19
Kopjes, schoteltjes en glaswerk in de machine zetten	21
Bovenste korf in hoogte verstellen	22
Reinigingsmiddel doseren	23
Gebruik van "3 in 1"/ Combi-vaatwastabletten	24
Compacte reinigingsmiddelen	25
Reinigingstabletten	25
Programma kiezen (programmatabel)	26
Afwasprogramma starten	27
Programma onderbreken/beëindigen	27
Pauzefunctie	28
Starttijdkeuze instellen of wijzigen	28
Beladingsherkenning – AUTOMATIC	29
Afwasautomaat uitschakelen	29
Machine leeghalen	29
Onderhoud en reiniging	30
Schoonmaken van de zeven	30

Wat is er aan de hand, als...	31
...foutmeldingen worden aangegeven.	32
...er problemen zijn bij het gebruik van de afwasautomaat.	33
...het afwasresultaat niet bevredigend is.	33
Technische gegevens	34
Aanwijzingen voor testinstituten	35
Opstel- en aansluitaanwijzing	36
Opstellen van de afwasautomaat	36
Geïntegreerde afwasautomaten	37
Aansluiten van de afwasautomaat	38
Wateraansluiting	38
Toelaatbare waterdruk	38
Toevoerslang aansluiten	38
Waterafvoer	40
Beveiliging tegen wateroverlast	41
Elektrische aansluiting	41
Aansluittechniek	42
Klantenservice	43

GEBRUIKSAANWIJZING



Aanwijzingen m.b.t. de veiligheid

De veiligheid van elektrische toestellen van ATAG voldoet aan de Europese en Nederlandse normen. Toch zien wij ons als fabrikant genoodzaakt, u en uw eventuele medegebruikers op het volgende te wijzen:

Opstelling, aansluiting, in gebruik nemen

- De afwasautomaat mag alleen rechtup vervoerd worden.
- Controleer de afwasautomaat op transportschade. Een beschadigd toestel in geen geval aansluiten. Wend u in geval van schade tot de leverancier.
- Controleer vóór het in gebruik nemen of de op het typeplaatje aangegeven netspanning en stroomsoort overeenkomen met netspanning en stroomsoort op de plaats van opstelling. Op het typeplaatje vindt u ook de vereiste zekering.
- Hoe de afwasautomaat moet worden opgesteld en aangesloten, leest u in het hoofdstuk "Installatie". Meerwegstekkers, koppelingen en verlengsnoeren mogen niet gebruikt worden. Brandgevaar door oververhitting.

Veiligheid van kinderen

- Kinderen zien de gevaren niet die ontstaan door ondeskundige omgang met elektrische toestellen. Zorg daarom voor het nodige toezicht en laat kinderen niet met de machine spelen – ze zouden zichzelf of andere kinderen in de machine kunnen opsluiten (verstikkingsgevaar!).
- Houd de verpakking uit de buurt van kinderen; vooral folie en styropor kunnen gevaren opleveren. Verstikkingsgevaar!
- Reinigingsmiddelen kunnen verwondingen aan ogen, mond en keelholte veroorzaken en zelfs tot verstikking leiden! Let op de aanwijzingen op de verpakking van reinigingsmiddelen.
- Het water in de afwasautomaat is geen drinkwater. Als zich nog resten van reinigingsmiddel in de machine bevinden, bestaat verwondingsgevaar!
- Als u de afwasautomaat afdankt: stekker uit het stopcontact trekken, aansluitsnoer afsnijden en weggoien. Deurslot onbruikbaar maken, zodat de deur niet meer dicht kan.

Algemene veiligheid

- Reparaties aan elektrische toestellen mogen alleen door vakmensen worden uitgevoerd. Onvakkundige reparaties kunnen tot aanzienlijke risico's voor de gebruiker leiden. Wend u daarom altijd tot onze service-afdeling. Alleen originele ATAG-onderdelen voldoen aan alle eisen!
- De afwasautomaat nooit in gebruik nemen, als aansluitsnoer of toe- of afvoerslang beschadigd zijn of als bedieningspaneel, bovenblad of sokkel zo beschadigd zijn, dat de binnenkant van het toestel toegankelijk is.
- Als het aansluitsnoer beschadigd of te kort is, moet dit door onze service-afdeling vervangen worden.
- Stekker nooit aan het snoer uit het stopcontact trekken, maar aan de stekker.
- Constructieve wijzigingen of veranderingen aan het toestel zijn uit veiligheidsoverwegingen niet toegestaan.
- Let erop dat de machinedeur, behalve bij vullen en leeghalen, altijd dicht is. Zo voorkomt u dat iemand over de open deur struikelt en zich bezeert.
- Scherpe messen en ander scherp bestek in de bovenste korf leggen of met de scherpe kant naar beneden in de bestekkorf zetten.

Gebruik volgens de voorschriften

- Gebruik de afwasautomaat alleen om huishoudservies af te wassen. Als de machine voor verkeerde doeleinden wordt gebruikt of foutief wordt bediend, wordt eventuele schade niet door de garantiebepalingen gedekt.
- Controleer vóór het gebruik van speciaal zout, reinigingsmiddel en glansmiddel, of volgens de fabrikant van deze producten gebruik ervan in huishoud-afwasautomaten toegestaan is.
- Geen oplosmiddelen in de afwasautomaat doen. Explosiegevaar!
- De beveiliging tegen wateroverlast is een betrouwbaar systeem. Aan de volgende voorwaarden moet echter voldaan worden:
 - Ook als het toestel uitgeschakeld is moet het aan het net aangesloten zijn.
 - De afwasautomaat moet volgens de voorschriften geïnstalleerd zijn.
 - Waterkraan altijd dichtdraaien als de afwasautomaat langere tijd niet gebruikt wordt, bijv. bij vakantie.

- Ga niet op de open deur staan of zitten, de machine zou dan kunnen kantelen.
- In geval van storing eerst de waterkraan dichtdraaien, dan de machine uitschakelen en de stekker uit het stopcontact trekken. Bij vaste aansluiting: zekering in de huisinstallatie uitschakelen.



Afvalverwerking

Verpakkingsmateriaal

Alle gebruikte verpakkingsmaterialen van de afwasautomaat zijn niet milieu-onvriendelijk en kunnen hergebruikt worden.

- De kunststof delen zijn voorzien van een internationaal gebruikte codering:
 - >PE< voor polyethyleen, bijv. de folieverpakking
 - >PS< voor polystyreen, bijv. de hoekbeschermers (volkomen CFK-vrij)
 - >POM< voor polyoxymethaan, bijv. kunststof klemmen
- Het karton is van oud papier gemaakt en wij adviseren u dit ook weer in een container voor oud papier te deponeren.

Oude machine

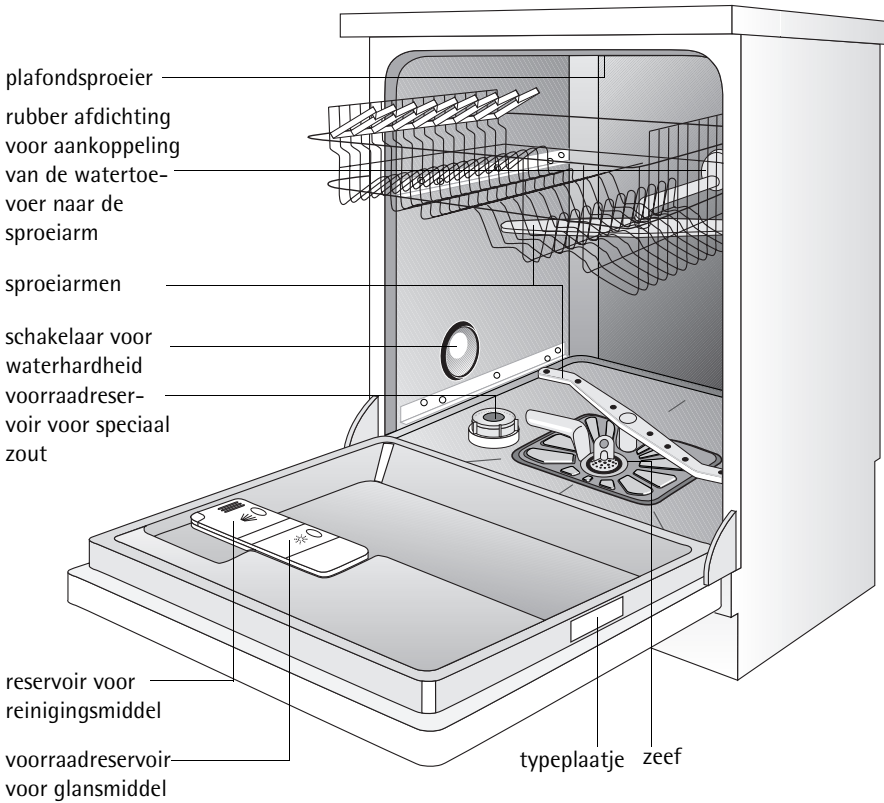
Als u de afwasautomaat afdankt, lever hem dan in bij uw vakhandelaar of informer bij uw gemeente naar de mogelijkheden voor afvalverwerking in uw woonplaats.



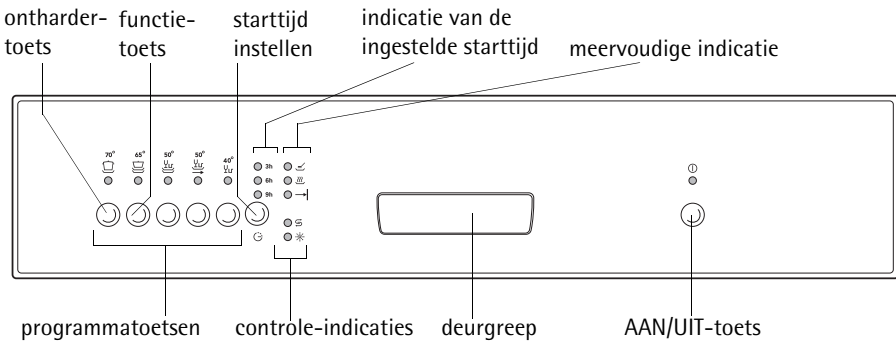
Economisch en milieubewust afwassen

- Sluit de afwasautomaat alleen aan warm water aan, als u een hiervoor geschikte warmwaterinstallatie hebt.
- Stel de waterontharder correct in.
- Spoel het servies niet onder stromend water af.
- Als u met geringe belading afwast, berekent de beladingsherkenning de benodigde hoeveelheid water en wordt de programmaduur verkort. Het meest economisch wast u altijd af met volle belading.
- Kies een programma aan de hand van soort servies en mate van verontreiniging.
- Doseer niet meer reinigingsmiddel, speciaal zout en glansmiddel dan door de fabrikant van deze middelen en in deze gebruiksaanwijzing wordt aangegeven.

Frontaanzicht apparaat en bedieningspaneel






Bedieningspaneel




Ontharder- en functietoets: Behalve het betreffende programma kan door de combinatie van deze toetsen de waterontharder van de machine worden ingesteld en de controle-indicatie voor het glansmiddel worden in-/uitgeschakeld.

De 3 lampjes van de **meervoudige indicatie** kunnen aangeven:

- met welk deel van het programma de machine bezig is.
- welke storing er in de afwasauto-maat is opgetreden.

-  : bovenste lampje
-  : middelste lampje
-  : onderste lampje

Controle-indicaties hebben de volgende betekenis:

	speciaal zout bijvullen
	glansmiddel bijvullen



De controle-indicaties branden nooit tijdens een lopend programma.

Vóór het in gebruik nemen

Voordat u de afwasautomaat in gebruik neemt, moeten alle klemmen waarmee de korven voor het transport zijn vastgezet verwijderd worden.

Daarna gaat u als volgt te werk:

1. Waterontharder instellen
2. Speciaal zout voor de waterontharder doseren
3. Glansmiddel doseren

Waterontharder instellen

Om kalkafzetting op het servies en in de afwasautomaat te vermijden, moet het servies met zacht, d.w.z. kalkarm water worden afgewassen. Daarom heeft de afwasautomaat een waterontharder, waarin leidingwater vanaf een hardheid van 4 °d met behulp van speciaal zout ontkalkt wordt.



Informatie over de waterhardheid in uw woonplaats kunt u opvragen bij het waterleidingbedrijf.

De waterontharder wordt mechanisch met de schakelaar voor waterhardheid en bovendien elektronisch met de toetsen op het bedieningspaneel ingesteld.

waterhardheid			instelling van de hardheidsstand		aantal knippende lichtjes
in °d ¹⁾	in mmol/l ²⁾	hardheidsbereik	mechanisch	elektronisch	
41 - 50	7,3 - 9,0	IV	1	5	5
30 - 40	5,3 - 7,2	IV		4	4
19 - 29	3,3 - 5,2	III/IV	0*	3*	3
4 - 18	0,7 - 3,2	I/II/III		2	2
onder 4	onder 0,7	I		1 geen zout nodig	1

1)(°d) Duitse graden, maat voor de waterhardheid

2)(mmol/l) millimol per liter, internationale eenheid van waterhardheid

*in de fabriek ingestelde stand

Waterontharder volgens de tabel instellen op de waterhardheid in uw woonplaats:



Instellen van de waterontharder is alleen mogelijk als er geen programma is ingesteld. Mocht u abusievelijk een programma hebben gestart (er brandt voortdurend een LED-lampje), dan moet u het programma annuleren door de betreffende toets in te drukken.



1. Afwasmachine moet uitgeschakeld zijn.

2. Mechanische instelling:

Deur van de afwasautomaat openen.

3. Onderste korf uit de machine nemen.

4. Schakelaar voor waterhardheid op 0 of 1 draaien.

5. Onderste korf weer inzetten.

6. Elektronische instelling:

Ontharder- en functietoets tegelijk indrukken en ingedrukt houden.

7. Bovendien AAN/UIT-toets indrukken.

8. De LED-indicaties van de ontharder- en functietoets knipperen.

9. Onthardertoets nogmaals indrukken.

- De LED-indicatie van de onthardertoets brandt eerst 5 seconden lang constant en begint dan te knipperen.

- Het aantal knipperende lichtjes komt overeen met de ingestelde hardheidsstand.

- De knipperende lichtjes zijn na 5 seconden pauze nog verschillende malen te zien.

10. Elke keer dat u de onthardertoets indrukt gaat de hardheidsstand 1 stap omhoog.

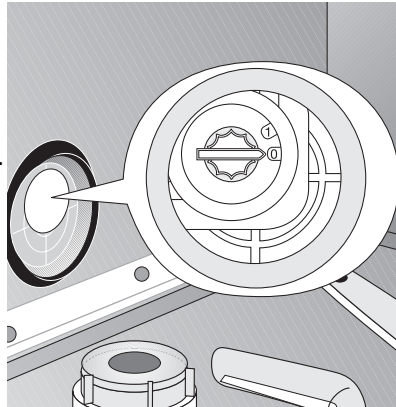
(Uitzondering: na hardheidsstand 5 komt hardheidsstand 1).

- Als de hardheidsstand wordt gewijzigd, brandt ter bevestiging de LED-indicatie van de onthardertoets eerst 5 seconden lang constant en begint dan weer te knipperen.

- Het aantal knipperende lichtjes komt overeen met de nieuw ingestelde hardheidsstand.

- De knipperende lichtjes zijn na 5 seconden pauze nog verschillende malen te zien.

11. Als de hardheidsstand correct is ingesteld, AAN/UIT-toets indrukken. De hardheidsstand is dan opgeslagen.



Speciaal zout voor de waterontharder doseren



Gebruik alleen speciaal zout voor afwasautomaten. Doseer nooit andere zoutsoorten (bijv. kookzout) of reinigingsmiddel in het zoutreservoir. Dat zou de waterontharder onbruikbaar maken. Controleer voordat u zout gaat doseren of u ook werkelijk het pak speciaal zout in de hand hebt.

Doseer speciaal zout:

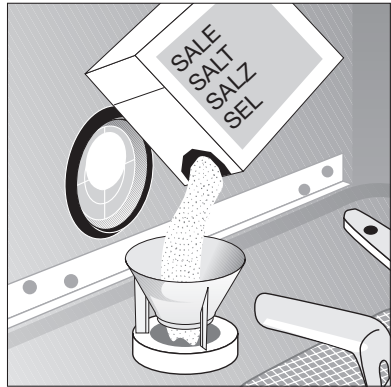
- Voordat u de machine in gebruik neemt.
- Als op het bedieningspaneel de controle-indicatie zout **S** brandt.



Als de waterhardheid in uw woonplaats onder 4°d ligt, hoeft u geen speciaal zout te doseren.



- 1.** Deur openen, onderste korf uit de machine nemen.
- 2.** Dop van het zoutreservoir linksom losdraaien.
- 3. Alleen de eerste keer dat u de machine in gebruik neemt:** zoutreservoir met water vullen.
- 4.** Meegeleverde trechter op de opening van het zoutreservoir zetten. Speciaal zout via de trechter in het zoutreservoir gieten. Inhoud afhankelijk van de korrelgrootte 1,0-1,5 kg. Doe niet te veel speciaal zout in het reservoir.



Het bij het vullen verplaatste water loopt uit het zoutreservoir naar de bodem van de kuip. Dit kan geen kwaad, omdat het water bij de start van het volgende programma weggepompt wordt.

- 5.** Zoutresten van de opening van het zoutreservoir wegvegen.
- 6.** Dop rechtsom zo ver mogelijk vastdraaien, omdat er anders zout in het spoelwater terecht komt. Glaswerk kan daardoor dof worden. Daarom na het doseren van zout een programma laten lopen. Daardoor worden overgelopen zout water en zoutkorreltjes weggespoeld.



Afhankelijk van de korrelgrootte van het zout kan het enkele uren duren, voordat het zout in het water is opgelost en de controle-indicatie zout **S** weer uitgaat. De instelling van de waterontharder en daarmee het zoutverbruik zijn afhankelijk van de plaatselijke waterhardheid.

Glansmiddel

Dankzij het glansmiddel krijgt u glanzend servies zonder vlekken en heldere glazen.

U hebt 2 mogelijkheden om glansmiddel te doseren:

- Gebruikt u apart reinigingsmiddel en glansmiddel, dan doseert u glansmiddel in het voorraadreservoir voor glansmiddel.
Let er in dit geval op dat
 - het voorraadreservoir voor glansmiddel nooit leeg mag zijn.
 - de dosering voor het glansmiddel moet worden ingesteld.
- Gebruikt u reinigingsmiddel dat al glansmiddel bevat, dan doseert u dit in het reservoir voor reinigingsmiddel.
Let er in dit geval op dat
 - het voorraadreservoir voor glansmiddel leeg moet zijn, om overdosering te voorkomen.
 - u de controle-indicatie ✱ kunt uitschakelen. Vanwege het lege voorraadreservoir zou de controle-indicatie ✱ anders voortdurend branden.



Gebruik alleen speciaal glansmiddel voor huishoud-afwasmachines. Nooit andere middelen (bijv. azijnessence) of reinigingsmiddel in het glansmiddelreservoir doseren. Dat zou de machine beschadigen.

Controle-indicatie voor glansmiddel in-/uitschakelen




1. Het apparaat moet uitgeschakeld zijn.
2. Ontharder- en functietoets tegelijk indrukken en ingedrukt houden.
3. Bovendien AAN/UIT-toets indrukken.
De LED-indicaties van de ontharder- en functietoets knipperen.
4. Functietoets nogmaals indrukken.
De LED-indicatie van de functietoets knippert.
5. De indicatie →| geeft de actuele instelling aan:

indicatie → knippert:	controle-indicatie ingeschakeld (instelling in de fabriek)
indicatie → knippert niet:	controle-indicatie uitgeschakeld


6. Als u de functietoets indrukt, wordt de controle-indicatie in- resp. uitgeschakeld.
7. Als de controle-indicatie is ingesteld, AAN/UIT-toets indrukken.
De instelling voor de controle-indicatie is nu opgeslagen.

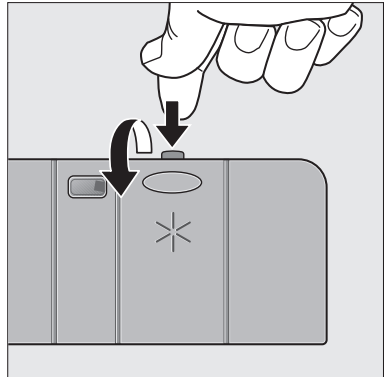
Glansmiddel doseren

Als u apart reinigingsmiddel en glansmiddel gebruikt, doseert u glansmiddel:

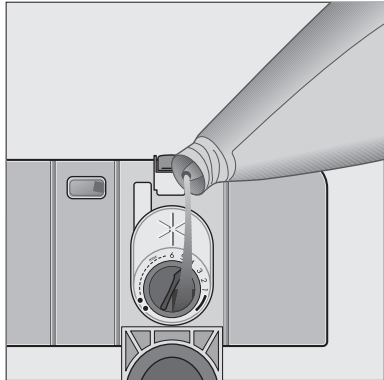
- Voordat u de afwasautomaat voor de eerste keer in gebruik neemt.
- Als op het bedieningspaneel de controle-indicatie  gaat branden.

Het reservoir voor glansmiddel bevindt zich aan de binnenzijde van de machinedeur.

-  1. Deur openen.
2. Met uw vinger de ontgrendelingsknop van het voorraadreservoir indrukken.
3. Deksel van het voorraadreservoir helemaal openklappen.



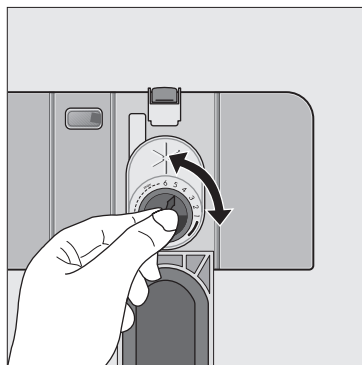
4. Glansmiddel precies tot aan de stippe lijn "max" doseren; dat komt overeen met ca. 140 ml.
5. Deksel terugklappen en dichtdrukken, tot het dichtklikt.
6. Eventueel gemorst glansmiddel met een doekje wegvegen. Anders wordt tijdens het afwassen te veel schuim gevormd.



Glansmiddeldosering instellen

i Bij het afwassen wordt uit het voorraadreservoir glansmiddel in het spoelwater gespoeld. De dosering kunt u van 1-6 instellen. In de fabriek is de dosering op "4" ingesteld. Dosering alleen veranderen als op glazen en servies vegen, melkachtige vlekken of opgedroogde waterdruppels te zien zijn. (zie onder "Wat is er aan de hand als ...").

- 1.** Machinedeur openen.
- 2.** Met uw vinger de ontgrendelingsknop van het voorraadreservoir indrukken.
- 3.** Deksel van het voorraadreservoir helemaal openklappen.
- 4.** Dosering instellen.
- 5.** Deksel terugklappen en dichtdrukken, tot het dichtklikt.
- 6.** Eventueel gemorst glansmiddel met een doekje wegvegen.



In het dagelijks gebruik

- Moet speciaal zout of glansmiddel worden bijgevoerd?
- Bestek en servies in de machine zetten
- Reinigingsmiddel doseren
- Geschikt programma kiezen
- Afwasprogramma starten

Bestek en servies in de machine zetten



Sponzen, vaatdoekjes en alle voorwerpen die zich met water kunnen volzuigen, mogen niet in de afwasautomaat gereinigd worden.

Voor machinaal afwassen is het volgende bestek/servies

niet geschikt:	beperkt geschikt:
<ul style="list-style-type: none"> • bestek met heften van hout, hoorn, porselein of parelmoer • niet hittebestendige kunststof • ouder bestek met temperatuurgevoelige lijm • gelijmd servies of bestek • tin en koper • kristal • metaal dat kan roesten • houten planken • kunstnijverheidsartikelen 	<ul style="list-style-type: none"> • Aardewerk alleen in de machine afwassen, als het van de aanduiding "geschikt voor de afwasautomaat" voorzien is. • Versieringen die op het glazuur zijn aangebracht kunnen door zeer vaak machinaal afwassen verbleken. • Zilver en aluminium kunnen bij machinaal afwassen verkleuren. Etensoverblijfselen als eiwit, eigeel en mosterd veroorzaken vaak verkleuringen of vlekken op zilver. Zilver daarom altijd goed schoon spoelen, als het niet direct na gebruik wordt afgewassen. • Sommige glassoorten kunnen na vele malen machinaal afwassen dof worden.

- Voordat u het servies in de machine zet, moet u:
 - grove etensresten verwijderen.
 - pannen met ingebrande etensresten weken.
- Let bij het in de machine zetten van servies en bestek op het volgende:
 - servies en bestek mogen de sproeiarmen niet blokkeren.
 - hol serviesgoed zoals kopjes, glazen, pannen enz. met de opening naar beneden neerzetten, zodat zich in de openingen geen water kan verzamelen
 - servies en bestek mogen niet in elkaar liggen of elkaar afdekken
 - om beschadiging te voorkomen mogen glazen elkaar niet raken
 - kleine voorwerpen (bijv. deksels) in de bestekkorf leggen

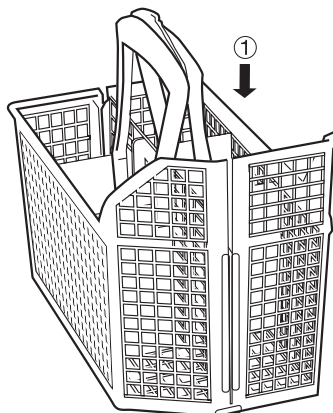
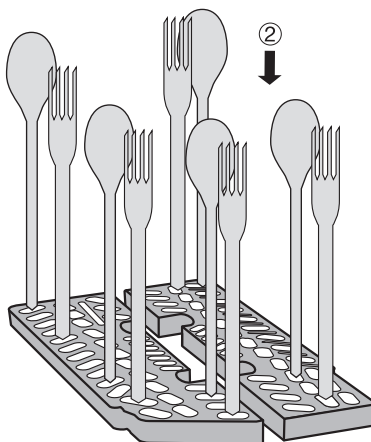
Bestek rangschikken



Lange, scherpe bestekdelen die in de bestekkorf staan, kunnen vooral voor kinderen gevaarlijk zijn (zie Aanwijzingen m.b.t. de veiligheid).

Om ervoor te zorgen dat het water alle bestekdelen bereikt, moet u

1. het roostertje op de bestekkorf zetten
2. korte messen, vorken en lepels met het heft naar beneden in het roostertje van de bestekkorf zetten.
3. voor grotere bestekdelen, bijv. een garde, één helft van het roostertje weglaten.

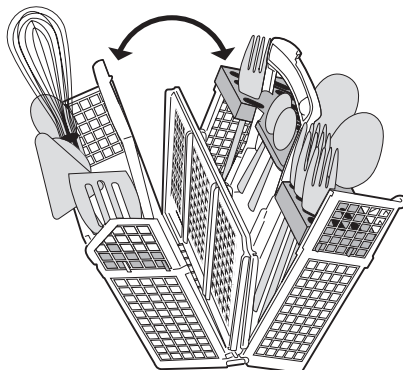


Bij sommige modellen kunt u de bestekkorf openklappen.



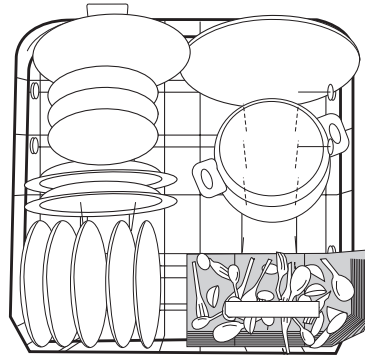
Om ervoor te zorgen dat de bestekkorf bij het uit de machine nemen niet kan openklappen, moet u hem bij de tweedelige greep pakken.

1. Bestekkorf op tafel of aanrechtblad zetten.
2. De twee delen van de greep openklappen.
3. Bestek eruitnemen.
4. De twee delen van de greep weer dichtklappen.



Pannen, schalen en grote borden in de machine zetten

Groot en sterk verontreinigd servies in de onderste korf zetten.




Uw afwasautomaat beschikt over een van de volgende vier onderste korven:

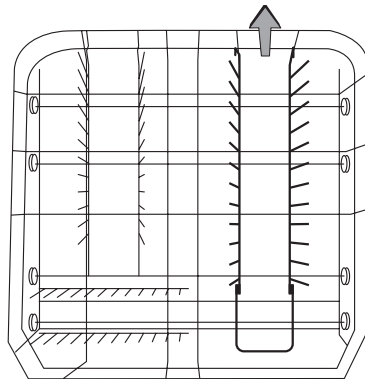
Variant 1: Alle bordenrekken van de onderste korf zijn vast

Variant 2: De rechterbordenrekken van de onderste korf kunnen naar links worden neergeklapt

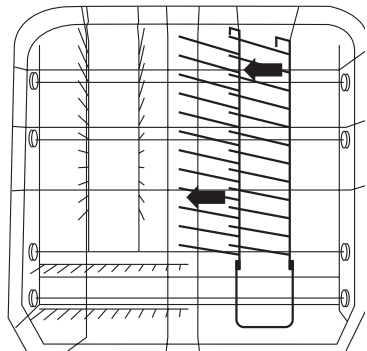


Om groter servies makkelijk in te kunnen ruimen, kunnen de beide rechterbordenrekken van de onderste korf naar links worden neergeklapt:

 **1.** Rechter bordenrek aan de achterkant iets optillen.

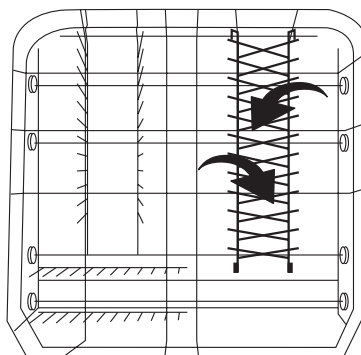


2. Bordenrek naar links neerklappen.



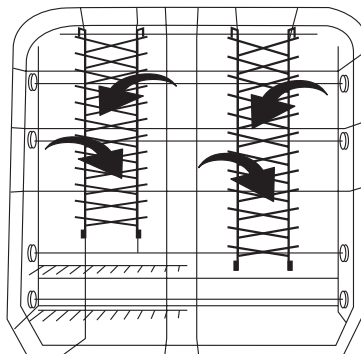
Variant 3: De rechterbordenrekken van de onderste korf kunnen kruislings worden neergeklapt

- i** Om groter servies makkelijk in te kunnen ruimen, kunnen de beide rechterbordenrekken van de onderste korf kruislings worden neergeklapt.



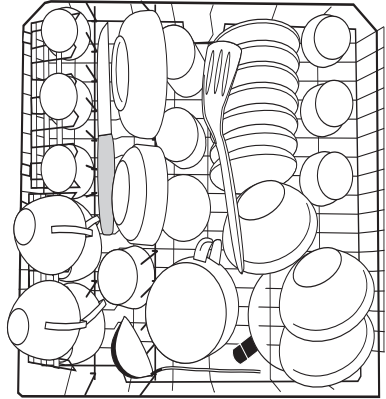
Variant 4: De beide achterste bordenrekken van de onderste korf kunnen kruislings worden neergeklapt

- i** Om groter servies makkelijk in te kunnen ruimen, kunnen de beide achterste bordenrekken van de onderste korf kruislings worden neergeklapt

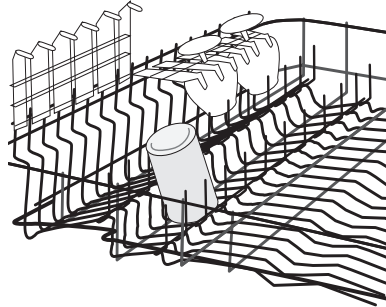


Kopjes, schoteltjes en glaswerk in de machine zetten

Klein, teer serviesgoed en lange, scherpe bestekdelen in de bovenste korf plaatsen.



- Servies op en onder de uitklapbare kopjesrekken versprongen neerzetten, zodat het water overal goed kan komen.
- U kunt de kopjesrekken omhoogklappen om hoog servies neer te zetten.
- Wijn-, champagne- en cognacglazen kunt u in de uitsparingen van de kopjesrekken zetten resp. hangen.
- Glazen, bekers enz. kunnen ook op de twee rijen spijltjes links in de bovenste korf worden gezet.




Bovenste korf in hoogte verstellen


	Maximale hoogte van het servies in de	
	bovenste korf	onderste korf
als de bovenste korf op de hoogste stand staat	22 cm	31 cm
als de bovenste korf op de laagste stand staat	24 cm	29 cm

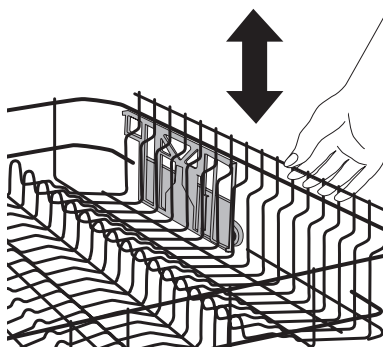
i De hoogte kan ook veresteld worden als de korven gevuld zijn.

Lager plaatsen van de bovenste korf:

-  1. Bovenste korf helemaal naar buiten trekken.
2. Bovenste korf zo ver mogelijk optillen en loodrecht laten zakken. De bovenste korf valt nu in de laagste stand.

Hoger plaatsen van de bovenste korf:

-  1. Bovenste korf helemaal naar buiten trekken.
2. Bovenste korf zo ver mogelijk optillen en loodrecht laten zakken. De bovenste korf valt nu in de hoogste stand.



Reinigingsmiddel doseren



Gebruik alleen reinigingsmiddelen voor afwasautomaten.

Doseer reinigingsmiddel:

– Vóór het begin van een programma (niet bij het programma voor-spelen). Reinigingsmiddel wordt tijdens het programma automatisch ingespoeld.

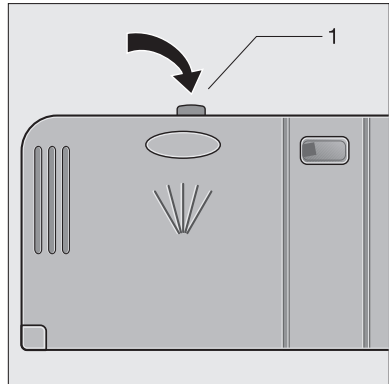


Let op de aanwijzingen m.b.t. doseren en bewaren op de verpakking van het reinigingsmiddel.

Het reservoir voor reinigingsmiddel bevindt zich aan de binnenzijde van de deur.

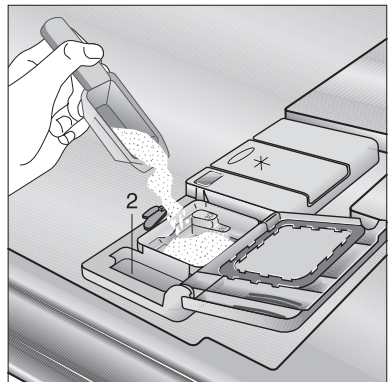


1. Als het deksel gesloten is: ontgrendelingsknop (1) indrukken. Het deksel springt open.



2. Reinigingsmiddel in het reservoir voor reinigingsmiddel doen. Als doseerhulpje dienen de markeringslijnen:
 "20" komt overeen met ca. 20 ml reinigingsmiddel,
 "30" komt overeen met ca. 30 ml reinigingsmiddel.

3. Deksel terugklappen en dichtdrukken, tot het dichtklikt.




Bij zeer sterk verontreinigd servies bovendien reinigingsmiddel in het extra vakje (2) doseren. Dit reinigingsmiddel werkt al tijdens het voorspelen.

Gebruik van "3 in 1"/ Combi-vaatwastabletten

Algemene aanwijzingen

Dit product bestaat uit tabletten die tegelijkertijd fungeren als vaatwasmiddel, spoelhulp en zoutdosering.

-  1. Controleer voordat u deze producten gebruikt eerst of de hardheid van uw watertoevoer compatibel is met het gebruik van deze producten, zoals aangegeven op de gebruiksinstructies van de fabrikant van het vaatwasmiddel (op de productverpakking).
2. Deze producten moeten beslist gebruikt worden overeenkomstig de instructies van de fabrikant van het vaatwasmiddel.



Leg de tabletten niet in de vaatwasbak of het vaatwasrek, u verkrijgt dan een slechter wasresultaat. Leg de tabletten in het doseerbakje voor het vaatwasmiddel.

3. Als het eerste gebruik van "3-in 1" producten problemen geeft, neem dan contact op met de helplijn van de fabrikant van het vaatwasmiddel (het telefoonnummer staat vermeld op de productverpakking).

Speciaal advies

Bij het gebruik van combinatieproducten zijn de spoelhulp en zoutdosering niet langer van nut. Daarom kan het verstandig zijn om de spoelhulp uit te schakelen - denk eraan dat alleen sommige vaatwasmachines met deze functie zijn uitgerust - en de allerlaagste instelling voor waterhardheid te selecteren.

Raadpleeg voor meer informatie uw handleiding.

Als u besluit om over te gaan op het gebruik van een standaard vaatreinigingssysteem adviseren wij u om:

- zowel de zout- als de spoelhulpvakjes weer te vullen.
- de hoogste instelling voor waterhardheid te selecteren en drie normale wasbeurten zonder vaat te draaien.
- opnieuw de instelling voor waterhardheid te selecteren volgens de omstandigheden in uw woonplaats (zoals aangegeven in de gebruikershandleiding).



Bij klachten die direct verband houden met het gebruik van deze producten, kunnen wij niet aansprakelijk gesteld worden!

Compacte reinigingsmiddelen

Reinigingsmiddelen voor afwasmachines kunnen aan de hand van hun chemische samenstelling in twee types verdeeld worden:

- **traditionele**, alkalische **reinigingsmiddelen** met bijtende bestanddelen
- laagalkalische **compacte reinigingsmiddelen** met natuurlijke enzymen.



50 °C-programma's in combinatie met compacte reinigingsmiddelen ontzien het milieu en uw servies, want deze programma's zijn speciaal afgestemd op de vuil oplossende eigenschappen van de enzymen in compacte reinigingsmiddelen. Daarom bereiken 50 °C-programma's in combinatie met compacte reinigingsmiddelen dezelfde reinigingsresultaten die anders alleen met 65 °C-programma's bereikt worden.




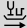
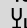
Reinigingstabletten



Reinigingstabletten van verschillende fabrikanten lossen niet even snel op. Daarom kunnen sommige reinigingstabletten in korte programma's niet hun volle reinigingswerking bereiken. Gebruik daarom bij reinigingstabletten programma's met voorspoelen.

Programma kiezen (programmatabel)

Kies aan de hand van deze tabel het geschikte programma:


Soort servies	Groot servies en pannen			Klein servies	
bovendien	-	-	-	met teer glaswerk	
Soort verontreiniging	<ul style="list-style-type: none"> sterk verontreinigd aangekoekte etensresten, vooral eiwit en zetmeel 	<ul style="list-style-type: none"> sterk verontreinigd 	<ul style="list-style-type: none"> normaal verontreinigd aangekoekte etensresten 	<ul style="list-style-type: none"> normaal verontreinigd 	<ul style="list-style-type: none"> licht verontreinigd
				bijzonder geschikt bij gebruik van compacte reinigingsmiddelen.	
Geschikt programma:	↓	↓	↓	↓	↓
	70° 	65° 	50°  3)	50° 	40° 
Programma-verloop ¹⁾	voorspoelen reinigen 2x spoelen naspoeLEN drogen	voorspoelen reinigen spoelen naspoeLEN drogen	voorspoelen reinigen spoelen naspoeLEN drogen	- reinigen spoelen naspoeLEN -	- reinigen spoelen naspoeLEN -
Verbruikswaarden: ²⁾	↓	↓	↓	↓	↓
Duur	105 - 115 min.	95 - 105 min.	140 - 150 min.	40 min.	40 min.
Energie	1,75 - 1,95 kWh	1,35 - 1,55 kWh	0,95 - 1,05 kWh	0,85 kWh	0,8 kWh
Water	17 - 19 liter	14 - 16 liter	14 - 16 liter	12 liter	12 liter


¹⁾ De verschillende programma-onderdelen klinken niet allemaal hetzelfde, omdat bij sommige onderdelen voor een beter reinigingsresultaat korte tijd krachtiger wordt afgewassen.

²⁾ De verbruikswaarden zijn onder normomstandigheden bepaald. Ze zijn afhankelijk van de belading van de servieskorven. Afwijkingen zijn daarom in de praktijk mogelijk.


³⁾ Testprogramma voor testinstituten

Afwasprogramma starten


-  1. Controleer of servies en bestek zodanig zijn opgesteld, dat de sproeiarmen vrij kunnen draaien.
- 2. Waterkraan geheel opendraaien.
- 3. Deur sluiten.
- 4. AAN/UIT-toets indrukken. De indicatie van de AAN/UIT-toets gaat branden.
- 5. Programmatoets van het gewenste programma indrukken (zie "Programmatabel"). De programma-indicatie gaat branden. Eén of twee lampjes van de meervoudige indicatie knipperen. In deze tijd kunt u nog een ander programma kiezen. Na ongeveer 6 seconden begint het gekozen programma. In de meervoudige indicatie wordt aangegeven met welk deel van het programma de machine bezig is.


 Als na de programmastart in de meervoudige indicatie het bovenste lampje en/of het middelste lampje knippert, moet u hoofdstuk "Wat is er aan de hand als..." lezen.

Programma onderbreken/beëindigen


 Onderbreek een lopend programma alleen als dat beslist noodzakelijk is. Na het weer sluiten van de machinedeur wordt de binnestroomde lucht sterk verhit en verspreid. Daardoor kan water in de kuip terechtkomen en kan eventueel de beveiliging tegen wateroverlast in werking treden.

Programma onderbreken door de machinedeur te openen

 Bij het openen van de deur kan hete damp naar buiten komen. Verbrandingsgevaar! Deur voorzichtig openen.



-  1. Machinedeur openen. Het programma stopt.
- 2. Lampjes in de meervoudige indicatie knipperen.
- 3. Deur sluiten. Het programma loopt verder.

Programma beëindigen

-  1. Toets van het lopende programma indrukken en zo lang ingedrukt houden tot de programma-indicatie van het lopende programma uitgaat.
- 2. Programmatoets loslaten, het programma is beëindigd.

Pauzefunctie



De pauzefunctie kan alleen vóór programma-onderdeel drogen  worden uitgevoerd. Als de pauzefunctie tijdens programma-onderdeel drogen  wordt uitgevoerd, wordt het programma beëindigd.

Met de pauzefunctie kan het programma korte tijd worden onderbroken:



1. AAN/UIT-toets indrukken. Het programma stopt.
2. Alle indicaties gaan uit.
3. Als het programma na korte tijd moet worden voortgezet, nogmaals AAN/UIT-toets indrukken. Het programma loopt verder.




Een programma niet te lang onderbreken omdat anders het afgekoelde water weer moet worden verwarmd, waardoor het energieverbruik stijgt.


Starttijdkeuze instellen of wijzigen

Met de starttijdkeuze kunt u instellen of het programma na 3, 6 of 9 uur moet beginnen.




1. Toets AAN/UIT indrukken.
2. **Starttijdkeuze instellen:**
toets  zo vaak indrukken, tot de indicatie naast het gewenste aantal uren gaat branden.

Starttijdkeuze wijzigen:

Zolang het programma nog niet begonnen is, kunt u door indrukken van toets  de ingestelde starttijd nog wijzigen.

Starttijdkeuze annuleren:

Zolang het programma nog niet begonnen is, kunt u de starttijdkeuze annuleren. Druk toets  zo vaak in tot geen van de drie urenindicaties meer brandt. Het gekozen programma begint direct.



3. Toets van het gewenste programma indrukken. De programma-indicatie gaat branden.
4. Na afloop van de ingestelde tijd begint het programma.

Beladingsherkenning – AUTOMATIC

Als u een programma start, terwijl er in de bovenste en/of onderste korf maar weinig servies staat, past een intelligente elektronica de hoeveelheid water en de duur van het programma aan de hoeveelheid servies aan. Daardoor kunt u ook weinig servies snel en economisch afwassen. Bij halve belading (6 standaardcouverts) bespaart u zo'n 2 liter water en 0,2 kWh stroom.

Afwasautomaat uitschakelen

Afwasautomaat pas uitschakelen, als in de indicatie van het program-maverloop → gaat branden.

 **1.** Toets aan/uit  indrukken. De indicatie van de toets gaat uit.



Bij het openen van de deur, direct na beëindiging van het programma, kan hete stoom naar buiten komen. Daarom:

2. Deur voorzichtig openen.

Machine leeghalen



- Heet servies is zeer gevoelig. Daarom vóór het leeghalen laten afkoe-len.
- Laat na beëindiging van het programma het servies nog ca. 15 minuten in de machine staan. Het droogt dan beter.
- Eerst de onderste korf leeghalen, dan de bovenste korf. Zo voorkomt u dat restwater van de bovenste korf op het servies in de onderste korf druppelt en watervlekken achterlaat.

Onderhoud en reiniging



In geen geval onderhoudsmiddelen voor meubels of agressieve reinigingsmiddelen gebruiken.

- Bedieningselementen van de afwasautomaat alleen met een zachte doek en schoon warm water schoonmaken.
- Kuip, deurafdichting en watertoevoer regelmatig controleren en eventueel schoonmaken.

Schoonmaken van de zeven

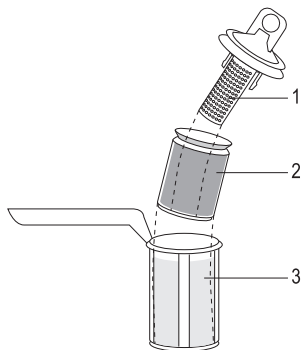
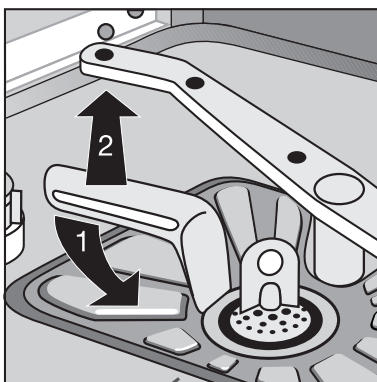


De zeven in de kuipbodem zijn in hoge mate zelfreinigend.

Toch moet u de zeven af en toe controleren en eventueel schoonmaken. Verontreinigde zeven hebben een nadelige invloed op het afwasresultaat.



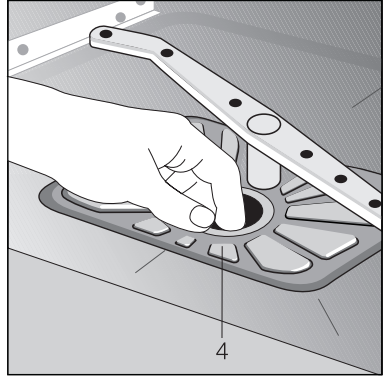
1. Deur openen, onderste korf uit de machine nemen.
2. Het zeefstelsel van de afwasautomaat bestaat uit een grove/fijne zeef, microfilter en vlakke zeef. M.b.v. de greep van het microfilter het zeefstelsel ontgrendelen en uit de machine nemen.
3. Greep ongeveer een kwart slag linksom draaien en uitnemen.
4. Grove/fijne zeef (1/2) aan het oogje pakken en uit het microfilter (3) trekken.
5. Alle zeven onder stromend water grondig schoonmaken.
6. Vlakke zeef (4) uit de kuipbodem nemen en aan beide kanten grondig schoonmaken.



7. Vlakke zeef weer in de kuipbodem zetten.
8. Grove/fijne zeef in het microfilter zetten en in elkaar drukken.
9. Zeefcombinatie weer inzetten en door rechtsom draaien van de greep vergrendelen. Let erop dat de vlakke zeef niet boven de kuipbodem uitsteekt.



Zonder zeven mag de machine in geen geval gebruikt worden.



Wat is er aan de hand, als...

Aan de hand van onderstaande aanwijzingen kunt u kleine storingen aan het toestel zelf opheffen. Als u toch voor één van de hier vermelde storingen of vanwege foutieve bediening onze service-afdeling inschakelt, wordt dit bezoek ook tijdens de garantietermijn niet door onze garantiebepalingen gedekt.

...foutmeldingen worden aangegeven.

- Knippert in de meervoudige indicatie het bovenste lampje of het middelste lampje, dan kunt u de storing eventueel zelf opheffen. Na opheffen van de storing AAN/UIT-toets indrukken. Het programma loopt verder. Als de storing opnieuw wordt aangegeven, moet u contact opnemen met onze service-afdeling.
- Als in de meervoudige indicatie andere lampjes knipperen, contact opnemen met onze service-afdeling en opgeven welke lampjes knipperen.

Storing:	Mogelijke oorzaak	Oplossing
In de meervoudige indicatie knippert het bovenste lampje.  Er wordt geen water toegevoerd.	Waterkraan is verstopt of verkalkt.	Waterkraan schoonmaken.
	Zeef (indien aanwezig) in de slangkoppeling aan de waterkraan is verstopt.	Zeef in de slangkoppeling schoonmaken.
	Wartoevoerslang ligt niet goed.	Slang controleren.
In de meervoudige indicatie knippert het middelste lampje. 	De sifon is verstopt.	Sifon schoonmaken.
	Waterafvoerslang ligt niet goed.	Slang controleren.
In de meervoudige indicatie knipperen het bovenste en het middelste lampje. 	De beveiliging tegen wateroverlast is in werking getreden.	Waterkraan dichtdraaien en contact opnemen met de service-afdeling.

...er problemen zijn bij het gebruik van de afwasautomaat.

Storing	Mogelijke oorzaak	Oplossing
Programma start niet.	Deur is niet goed gesloten.	Deur sluiten.
	Stekker zit niet in het stopcontact.	Stekker in het stopcontact steken.
	Zekering in de huisinstallatie is niet in orde.	Zekering vervangen.
	Bij afwasautomaten met starttijdkeuze: Er is een starttijd ingesteld.	Als het servies direct moet worden afgewassen, starttijd annuleren.
In de kuip zijn roestvlekken zichtbaar.	De kuip is van roestvrij edelstaal. Roestvlekken in de spoelruimte worden door roest van buitenaf veroorzaakt (roestdeeltjes in de waterleiding, van pannen, bestek etc.). Verwijder deze vlekken met een in de handel verkrijgbaar reinigingsmiddel voor edelstaal.	Alleen geschikt bestek en servies afgwassen.
		Deksel van het zoutreservoir stevig vastdraaien.
Fluitend geluid bij het afgwassen.	Het fluiten kan geen kwaad.	Ander merk reinigingsmiddel gebruiken.

...het afwasresultaat niet bevredigend is.

Het servies wordt niet schoon.

- U hebt niet het juiste programma gekozen.
- Het servies is zodanig neergezet, dat het water niet overal kon komen. De servieskorven mogen niet overbeladen zijn.
- De zeven in de kuipbodem zijn niet schoon of verkeerd in de machine geplaatst.
- U hebt geen goed reinigingsmiddel gebruikt of te weinig gedoseerd.
- Bij kalkaanslag op het servies: het zoutreservoir is leeg of de wateronthardingsinstallatie is verkeerd ingesteld.
- Afvoerslang ligt niet goed.

Het servies wordt niet droog en glanst niet.

- U hebt geen goed glansmiddel gebruikt.
- Het glansmiddelreservoir is leeg.

Op glazen en servies zitten vegen, strepen, melkachtige vlekken of blauwachtige aanslag.

- Glansmiddeldosering lager instellen.

Op glazen en servies zitten opgedroogde waterdruppels.

- Glansmiddeldosering hoger instellen.
- Het reinigingsmiddel kan de oorzaak zijn. Neem contact op met de fabrikant van het reinigingsmiddel.

Technische gegevens

capaciteit:	12 standaardcouverts inclusief dienbestek
toelaatbare waterdruk:	1-10 bar (=10-100 N/cm ² = 0.1-1.0 MPa)
elektrische aansluiting:	Gegevens over de elektrische aansluiting vindt u op het typeplaatje aan de rechter binnenrand van de deur.
Afwasautomaten: vrijstaande toestellen	
afmetingen:	850 x 600 x 600 (h x b x d in mm)
max. gewicht:	54 kg
Geïntegreerde en onderbouwtoestellen	
afmetingen:	820 – 880 x 596 x 570 (h x b x d in mm)
max. gewicht:	50 kg
Volledig geïntegreerde toestellen	
afmetingen:	820 – 880 x 596 x 546 - 550 (h x b x d in mm)
max. gewicht:	50 kg

CE Dit toestel voldoet aan de volgende EU-richtlijnen:

- 73/23/EEG van 19.02.1973 – laagspanningsrichtlijn
- 89/336/EEG van 03.05.1989
(incl. wijzigingsrichtlijn 92/31/EEG) – EMC-richtlijn

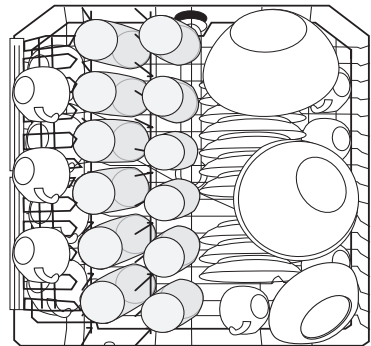
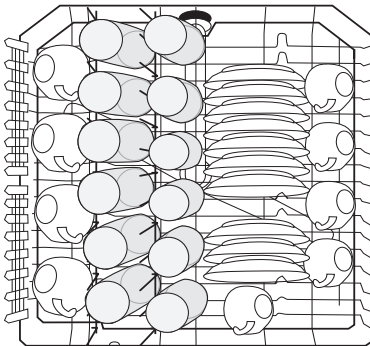
Aanwijzingen voor testinstututen

De **test volgens EN 60704** moet bij volle belading met het testprogramma (zie programmatabel) worden uitgevoerd.

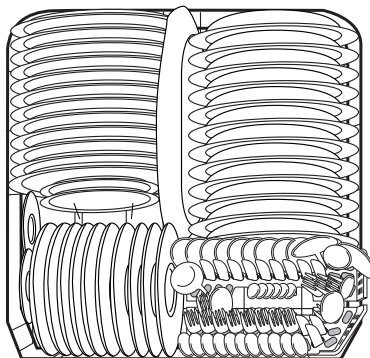
De **tests volgens EN 50242** moeten met vol zoutreservoir van de waterontharder, met vol voorraadreservoir voor glansmiddel en met het testprogramma (zie programmatabel) worden uitgevoerd.

	Volle belading: 12 standaardcouverts incl. dienbestek	Halve belading: 6 standaardcouverts incl. dienbestek, elke tweede plek vrijlaten
Dosering reinigings- middel:	5 g + 25 g (type B)	20 g (type B)
Glansmiddelinstelling:	4 (type III)	4 (type III)

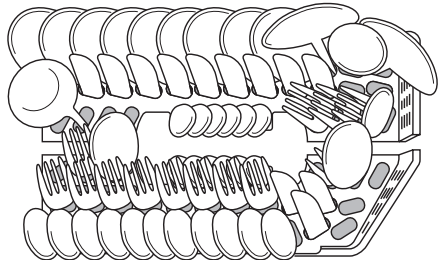
Beladingsvoorbeelden: bovenste korf



onderste korf met bestekkorf



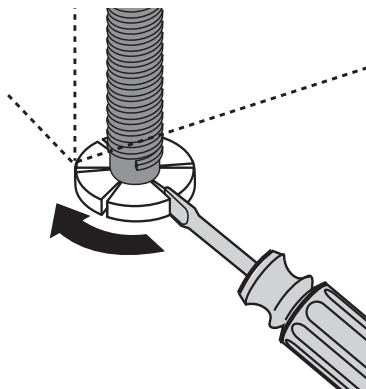
bestekkorf



OPSTEL- EN AANSLUITAANWIJZING

Opstellen van de afwasautomaat

- De afwasautomaat moet stabiel en waterpas op een vlakke vloer worden opgesteld.
- Schroefvoeten met de schroefsleutel uitdraaien om oneffenheden in de vloer te compenseren en de hoogte van het apparaat aan andere meubelen aan te passen :
 - met een schroevendraaier



- Bij onderbouw- en integreerbare en volledig integreerbare afwasautomaten moeten de voeten met een schroevendraaier vooraan aan het toestel afgesteld worden.
- Afvoerslang, toevoerslang en aansluitsnoer moeten binnen de sokkeluitsparing achter vrij beweeglijk liggen, opdat de slangen en het snoer niet geknikt of platgedrukt worden.
- De afwasautomaat moet bovendien vast aan het doorlopende werkblad of aan de meubelen ernaast geschroefd worden. Deze maatregel is absoluut noodzakelijk, opdat de volgens de voorschriften vereiste kiepveiligheid gewaarborgd is.

Geïntegreerde afwasautomaten

(zie meegeleverd montagesjabloon)



De apparaatdeur kan worden voorzien van een keukenmeubeldeur met de volgende afmetingen:

breedte:	591 – 594 mm	
dikte:	16 – 24 mm	
hoogte: (variabel)	afhankelijk van	<ul style="list-style-type: none"> – nishoogte – sokkelhoogte – aanpassing aan keukenmeubelen naast de afwasautomaat <p>De precieze hoogtemaat moet op de plek van opstelling van de keukenmeubelen gemeten worden.</p>
gewicht:	max. 8 kg	

Aansluiten van de afwasautomaat

Wateraansluiting

De machine is uitgerust met veiligheidsvoorzieningen die verhinderen dat spoelwater in het drinkwaternet kan terugstromen en voldoen aan de betreffende watertechnische veiligheidsvoorschriften.

- De afwasautomaat kan aan koud water en aan warm water tot max. 60 °C worden aangesloten.
- De afwasautomaat **mag niet** aan open heetwatertoestellen en doorstroomtoestellen worden aangesloten.

Toelaatbare waterdruk

Minimaal toelaatbare waterdruk: 1 bar (=10 N/cm ² =100 kPa)	Als de waterdruk lager dan 1 bar is, dient u uw installateur te raadplegen.
Maximaal toelaatbare waterdruk: 10 bar (=100 N/cm ² =1 MPa)	Bij meer dan 10 bar waterdruk moet een reduceerventiel worden geïnstalleerd (verkrijgbaar bij de vakhandel)

Toevoerslang aansluiten



De toevoerslang mag bij het aansluiten niet geknikt, platgedrukt of ineengestremeld zijn.



Toevoerslang met de slangkoppeling (ISO 228-1:2000) aan een waterkraan met buitenschroefdraad (3/4") aansluiten. De moer van de slangkoppeling **alleen met de hand** aandraaien.



- Om de mogelijkheden om in de keuken water te tappen niet te beperken, adviseren wij u een extra waterkraan te installeren of aan de aanwezige kraan een aftakking te bouwen.



Het volgende hoofdstuk geldt alleen voor afwasautomaten die op de slangkoppeling naar de waterkraan een veiligheidsventiel hebben:

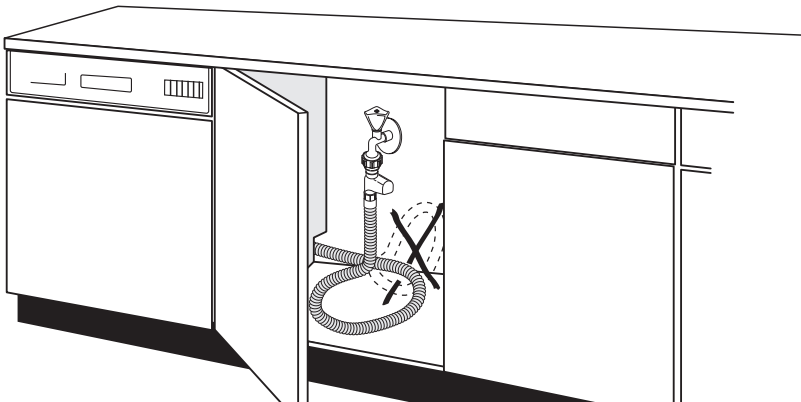
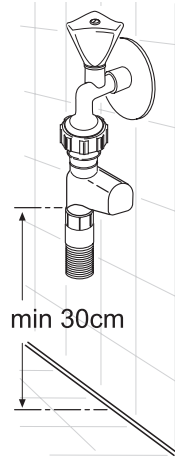
Toevoerslang met veiligheidsventiel

Na het aansluiten van de dubbelwandige toevoerslang bevindt het veiligheidsventiel zich direct bij de waterkraan. Daarom staat de toevoerslang alleen gedurende de watertoevoer onder druk. Gaat de toevoerslang daarbij lekken, dan onderbreekt het veiligheidsventiel de watertoevoer en schakelt de afvoerpomp van de afwasautomaat in.



Let bij het aanleggen van de toevoerslang op de volgende punten:

- de afstand tussen de onderkant van het veiligheidsventiel en het standvlak van de afwasautomaat moet ten minste 30 cm bedragen;
- in de dubbelwandige toevoerslang zit de elektrische leiding voor het veiligheidsventiel. Toevoerslang of veiligheidsventiel niet onder water dompelen;
- wanneer de toevoerslang of het veiligheidsventiel is beschadigd, onmiddellijk de stekker uit het stopcontact trekken;
- toevoerslang met veiligheidsventiel mag uitsluitend door een vakman/ klantenservice worden vervangen;
- toevoerslang zodanig aanleggen dat deze niet hoger ligt dan de onderkant van het veiligheidsventiel.



Waterafvoer

Afvoerslang

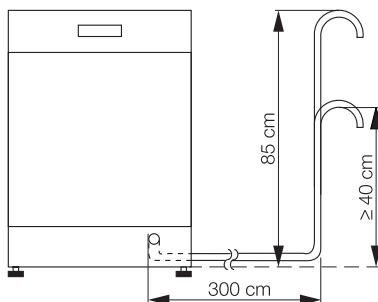


De afvoerslang mag niet geknikt, platgedrukt of ineengestremgeld zijn.

- Aansluiting van de afvoerslang:
 - maximaal toelaatbare hoogte: 0,85 meter.
 - minimaal vereiste hoogte 40 cm boven de onderkant van de machine.

Verlengslangen

- Verlengslangen zijn verkrijgbaar bij de vakhandel of onze service-afdeling. De binnendiameter van de verlengslangen moet 19 mm bedragen, opdat het functioneren van de machine niet gestoord wordt.
- Verlengslangen mogen maximaal 3 meter horizontaal liggen en de maximaal toelaatbare hoogte voor de aansluiting van de afvoerslang bedraagt dan 85 cm.



Sifonaansluiting

- De tuit van de afvoerslang (Ø 19 mm) past op alle gangbare types sifons. De buitendiameter van de sifonaansluiting moet minimaal 15 mm zijn.
- De afvoerslang moet met de meegeleverde slangklem aan de sifonaansluiting worden bevestigd.

Waterafvoer in een gootsteen (alleen mogelijk bij vrijstaande toestellen)

Als u de afvoerslang in een gootsteen wilt hangen, moet u een slanghouder gebruiken. Deze is te bestellen bij onze service-afdeling.



1. Slanghouder op de afvoerslang steken.
2. Zorg ervoor dat de afvoerslang niet van de gootsteenrand kan wegglijden. Als u een koord door het gat trekt, kunt u de houder aan de muur of aan de waterkraan bevestigen.

Beveiliging tegen wateroverlast

Ter voorkoming van schade door wateroverlast is de afwasautomaat uitgerust met een beveiliging tegen wateroverlast.

Bij storingen onderbreekt het veiligheidsventiel in het apparaat direct de watertoevoer en wordt de afvoerpomp ingeschakeld. Hierdoor kan het water niet naar buiten stromen of overlopen. Restwater dat zich in het apparaat bevindt wordt automatisch weggepompt.



De beveiliging tegen wateroverlast functioneert ook wanneer het apparaat is uitgeschakeld. Het apparaat moet echter wel zijn aangesloten op het elektriciteitsnet.

Elektrische aansluiting



Volgens de voorwaarden van de elektriciteitsbedrijven mag een vaste aansluiting aan het elektriciteitsnet alleen door een erkend elektro-installateur worden uitgevoerd.

Bij de aansluiting moet aan de algemeen en plaatselijk geldende voorschriften van het elektriciteitsbedrijf strikt de hand worden gehouden. Na de inbouw mogen volgens EN 60335/DIN VDE 0700 spanning voerende onderdelen en geïsoleerde leidingen niet aanraakbaar zijn.

Gegevens voor de elektrische aansluiting vindt u op het typeplaatje op de rechter binnenrand van de deur. Als het toestel omschakelbaar is uitgevoerd, dient u zich bovendien aan de aanwijzingen op het omschakelschema te houden dat zich in de snoeraansluitdoos bevindt.

Controleer vóór het aansluiten, of de op het typeplaatje aangegeven netspanning en stroomsoort overeenkomen met netspanning en stroomsoort op de plaats van opstelling. Op het typeplaatje vindt u ook de vereiste zekering.

Om de afwasautomaat van het net te scheiden, stekker uit het stopcontact trekken.

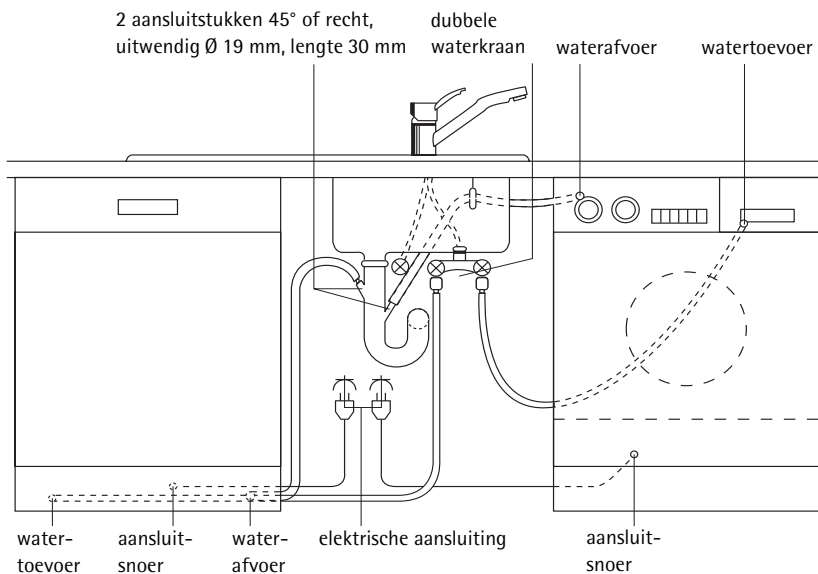
Attentie: de stekker moet na opstelling van het apparaat bereikbaar blijven.

Is het toestel d.m.v. een vaste aansluiting met het net verbonden, dan moet het door maatregelen in de installatie met een inrichting die **alle polen (N, L1)** onderbreekt (bijv. aardlekschakelaar) met een contactopening van > 3 mm van het net worden gescheiden.

Aansluittechniek

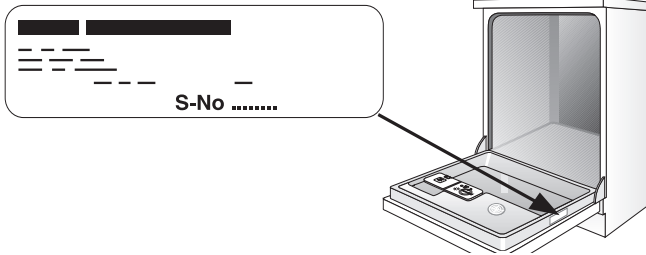
Toevoer- en afvoerslang en aansluitsnoer moeten aan de zijkant van de machine worden aangesloten, omdat daarvoor achter het toestel geen plaats is.

Het hier gegeven voorbeeld van water- en elektrische installatie is slechts een richtlijn, omdat de situatie ter plaatse van opstelling (aanwezige aansluitingen, plaatselijke en algemeen geldende aansluitvoorschriften) maatgevend is.



KLANTENSERVICE

Als u vragen hebt waar deze gebruiksaanwijzing geen antwoord op geeft, kunt u contact opnemen met ATAG.



Belangrijk!

Houd bij het opgeven van een storing altijd het type nummer - en S-nummer van uw toestel bij de hand. Deze nummers vindt u op het typeplaatje (op de rechter binnenrand van de deur) en kunt u het beste hieronder en voorop deze gebruiksaanwijzing noteren.

Type Nummer

.....

S-No

.....

Aan de hand van deze nummers kan onze service-afdeling de juiste voorbereidingen treffen, zodat de machine bij het eerste bezoek van de servicetechnicus weer hersteld kan worden. Op deze manier hoeft u slechts één maal thuis te blijven.

