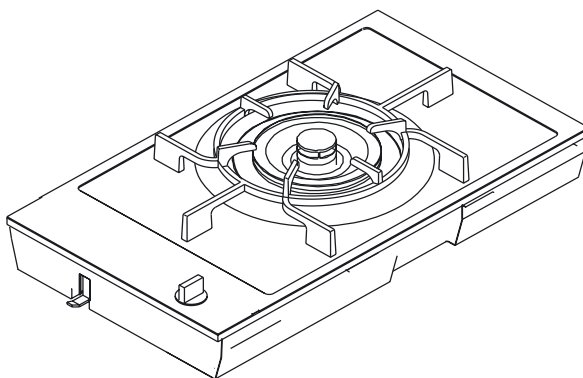


GEBRUIKSAANWIJZING

NL

WO3011A




B2097

ATAG

ATAG feliciteert u.

Geachte klant,

Hartelijk gefeliciteerd met uw nieuwe ATAG kookplaat.

Het is van groot belang dat u goed met de kookplaat en de functies en finesses van het bijbehorende bedieningspaneel leert om te gaan. Lees daarom deze gebruiksaanwijzing. U zult dan het meeste plezier van het product hebben. Let extra op de hoofdstukken die zijn gemarkeerd met . Dit zijn waarschuwingsteksten om ongelukken te voorkomen.

Bewaar de gebruiksaanwijzing. Het is prettig om deze in geval van twijfel bij de hand te hebben. Als de kookplaat evt. naar een nieuwe eigenaar gaat, dient u de gebruiksaanwijzing mee te geven.

De gebruiksaanwijzing is zo opgebouwd dat u deze als een naslagwerk kunt gebruiken. Het eerste deel bevat een algemene beschrijving van uw nieuwe product. Daarna volgt een korte introductie om te weten wat u moet doen voordat u de kookplaat voor de eerste keer gebruikt. Het hoofdstuk “Zo gaat u te werk” beschrijft hoe u de kookplaat dagelijks moet gebruiken. Gebruik dit hoofdstuk totdat u helemaal vertrouwd bent met uw nieuwe kookplaat. Het hoofdstuk “Reiniging en onderhoud” geeft u informatie over het dagelijkse onderhoud en over een grondige reiniging van de afzonderlijke onderdelen van de kookplaat. Als er bij het gebruik van de kookplaat problemen ontstaan, kunt u in het hoofdstuk “Voordat u met de serviceafdeling contact opneemt” kijken. Daar staan aanwijzingen hoe u evt. technische problemen zelf kunt verhelpen.

Veel plezier.

Met vriendelijke groeten

ATAG

Inhoudsopgave

Inhoud

Pag. nr.

Voor de gebruiker

ATAG feliciteert u	2
Veiligheidsinformatie	4
Beschrijving van het product	5
Zo gaat u te werk	6
Brander-aanguidingen	6
Aanduidingen op paneel	6
Hulpgasring / branderdekseel	7
Ontstekingselektrode (A)	7
Warmtesensor (B)	7
Ontsteking	10
Onderhoud en reiniging	11
Oppervlakken van roestvrij staal	11
De gasbrander	11
Service	19
Garantie	20
Belangrijk advies	21

Voor de installateur

Inbouw	12
Technische gegevens	18

Zo leest u de gebruiksaanwijzing:

1... 2..Stap voor stap



Adviezen en tips



Veiligheidsinformatie



Milieu-informatie

Veiligheidsinformatie

Deze waarschuwingen worden gegeven in het belang van uw veiligheid. Zorg ervoor dat u ze volledig begrijpt, voordat u het toestel gaat installeren of gebruiken. Uw veiligheid is van het allergrootste belang. Als u twijfelt over de betekenis van een waarschuwing, neemt u dan voor ondersteuning contact op met de afdeling Klantenservice.

Installeren

Dit gasstel moet volgens de meegeleverde voorschriften worden geïnstalleerd. Alle installatiewerkzaamheden moeten door een gekwalificeerd en competent persoon worden verricht.

Het is verboden de specificaties te wijzigen, of te proberen het toestel op enigerlei andere wijze te modificeren.

Tijdens het gebruik

Het gasstel is alleen voor huishoudelijk gebruik bestemd. Het is niet bedoeld voor commerciële / industriële doeleinden.

Controleer of alle bedieningsknoppen in de UIT-stand staan, wanneer u het gasstel niet gebruikt.

Gebruik de gaskookplaat niet, als het beschadigd is. Neem dan contact op met onze afdeling klantenservice.

Gebruik geen kunststof of aluminium schalen op het gasstel

Loop niet weg bij de gaskookplaat, wanneer u aan het frituren bent, of wanneer u bezig bent vet of olie te verhitten.

Veiligheid van kinderen

Verbied jonge kinderen om met de gaskookplaat te spelen of aan de bedieningsknoppen te draaien.

Bij gebruik wordt het apparaat heet. Houd kinderen uit de buurt, totdat het apparaat is afgekoeld.

Onderhoud en reiniging

Reinig het apparaat strikt volgens de voorschriften in deze gebruiksaanwijzing.

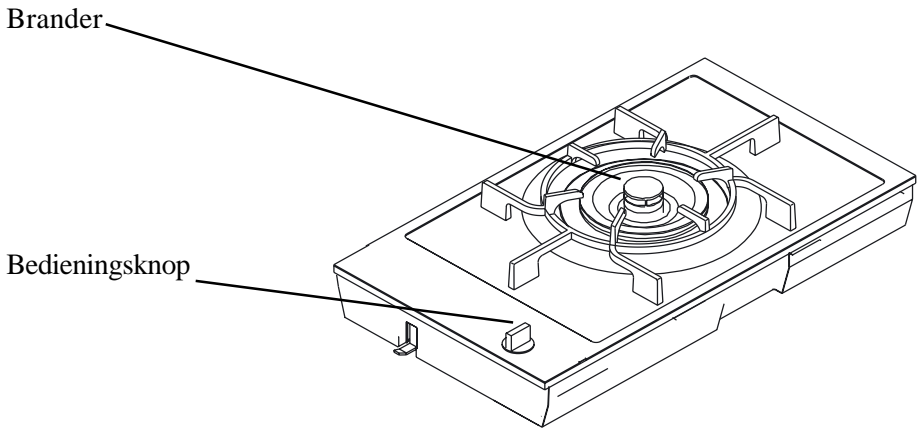
Service

Door onervaren personen uitgevoerde reparaties kunnen leiden tot letsel of tot ernstige defecten aan het toestel. Reparaties mogen alleen door gekwalificeerde / competente personen worden uitgevoerd. Neem contact op met de servicedienst.

Afdanken

Maak het apparaat onbruikbaar, door de kabel door te snijden. Breng verpakkingsmateriaal en oude toestellen naar een erkende stortplaats.

Beschrijving van het product



B2097

Zo gaat u te werk

Brander-aanduidingen


Afbeeldingen boven de bedieningsknoppen geven aan welke brander wordt geregeld met de betreffende knop.

ATPAG



Aanduidingen op paneel

Elke bedieningsknop is voorzien van een ring die de gastoevoer aangeeft.

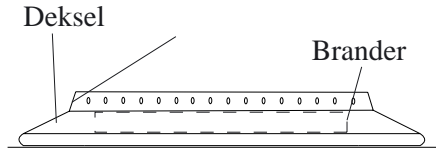
Uit ————— 

Max. vlam ————— *

Min. vlam ————— 

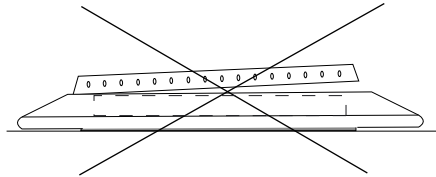
Hulpgasring / branderdeksel

In de door de brander kelk samen met de branderdeksel en hulpgasring gevormde ruimte vindt de vermenging van gas en lucht plaats waardoor het gas op de juiste wijze brandt.



NB.: Het is daarom zeer belangrijk dat elk branderdeksel c.q. elke hulpgasring correct op de brander worden aangebracht.

Als de hulpgasring of het branderdeksel verkeerd is aangebracht, dan werkt de brander niet goed, en kunnen de branders binnen korte tijd beschadigd raken.



Vonkontsteking (A)

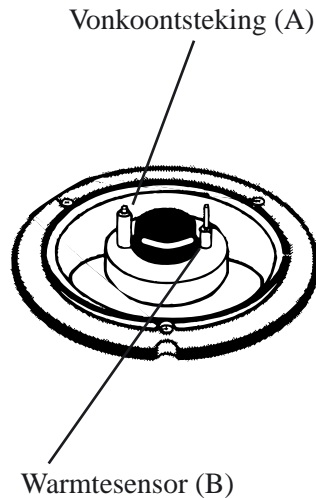
Elke brander is voorzien van een ontstekingselektrode. Zolang u de bedieningsknop ingedrukt houdt, zorgt de automatische ontsteking ervoor dat er een vonk wordt afgegeven tussen de ontstekingselektrode en het branderdeksel.

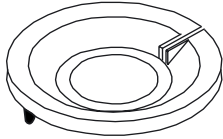
Warmtesensor (B)

Het gasstel is uitgerust met volledig beveiligde gaskranen (thermische zekering).

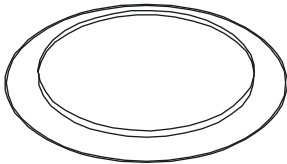
Wanneer de vlam uitgaat, zorgt de warmtesensor na enkele seconden (max. 90 seconden) automatisch voor afsluiting van de gastoevoer.

NB.: Gastoevoer vindt altijd plaats wanneer de bedieningsknop ingedrukt is. Zie startprocedure.

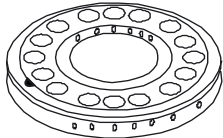




Buitenste branderkroon



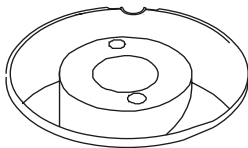
Binnenste branderkroon



Afdekring



Luchtventiel



Branderlichaam

B1308

Plaats

Wij adviseren u het kookplateau zodanig in te bouwen dat het, tijdens het gebruik, geen andere zaken in de weg zit. Houd ruimte aan tenminste één zijkant vrij voor het afzetten van hete pannen.

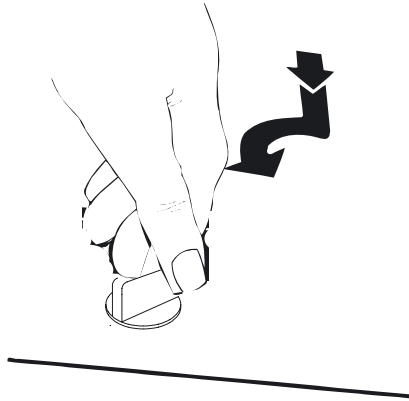
Plaats het meubel waar het kookplateau ingebouwd wordt niet in een smalle doorgang of naast een deur welke naar de verkeerde kant open gaat.

Ontsteking

- * Druk de bedieningsknop in.
- * Houd de knop ingedrukt en draai hem naar links, naar *
Hierdoor wordt gas toegevoerd (ontstekingsstand).
- * De ontstekingselektrode geeft vonken af. Wanneer de menging van gas en lucht correct is, wordt de brander ontstoken. Als het niet mogelijk is de brander aan te sluiten op de netvoeding, dan kunt u een lucifer gebruiken.
- * Druk na het starten van de brander ongeveer 10 seconden op de bedieningsknop. Hiermee activeert u de automatisch werkende thermische zekering (warmtesensor gereed).
- * U kunt de brander nu regelen tussen maximale vlam

_____ *

en minimale vlam. _____



Onderhoud en reiniging

Oppervlakken van roestvrij staal

Voor de dagelijkse reiniging gebruikt u een harde, uitgewrongen doek. Als alles erg vuil is, gebruikt u een vloeibaar schuurmiddel. Wrijf altijd in de slijprichting van het staal. We raden u aan om regelmatig een poetsmiddel voor roestvrij staal te gebruiken, zodat het staal glanzend blijft. Poets altijd in de slijprichting van het staal (van rechts naar links of omgekeerd).

Gebruik nooit een metalen spons of andere krassende schoonmaakmiddelen.

Reiniging van het gasstel

Het bedieningspaneel met knoppen/pannenrooster en branderdeksels/branderringen kunnen met gewone reinigingsmiddelen worden schoongemaakt.

Gebruik nooit schuurpoeder, brillo, pannensponsjes of andere schurende reinigingsmiddelen op emaille of geverfde oppervlakken!

Vermijd overkoken

Als er per ongeluk water in de brandermond terecht is gekomen (door overkoken), moet dit met een pluisvrije doek worden verwijderd voordat de brander opnieuw kan worden aangestoken. Ook moeten de deksels en de pannendrager grondig worden

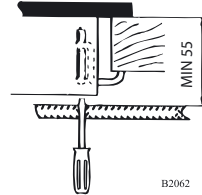
afgenomen voordat het gasstel opnieuw kan worden gebruikt. Hiermee voorkomt u dat de resten van het overkoken in het email of de verf inbranden.

Inbouw

Dit inbouwapparaat kan in elk type aanrecht, met een dikte van 28 tot 40 mm, gemonteerd worden.

Vrije hoogte

De afstand tot een eventuele plank of de bovenzijde van een onder de inbouwkeukplaat staand keukenkastje, moet minstens 55 mm zijn.



Bevestigen

Schroef de bevestigingsbeugels voor het vastspannen zover uit elkaar, dat ze onder het aanrecht gedraaid kunnen worden. Span de bevestigingsbeugels aan het aanrecht vast met een handschroevendraaier.

De maten van de nis

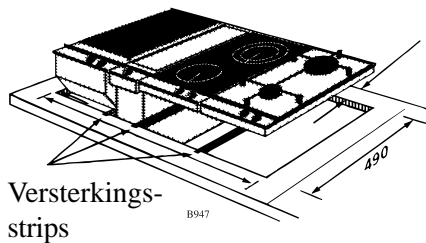
Zaag het gat voor de gekozen apparaten-combinatie uit als één rechthoekig gat.

De breedte van het gat is voor alle combinaties altijd 490 mm.

De lengte van het gat is gelijk aan de som van de uitwendige lengte van het totale aantal eenheden - 20 mm.

Minimale afstand tot de muur: 150 mm

Minimale afstand tot de muur (onbrandbaar materiaal): 50 mm



Het monteren van de versterkingsstrips

Tussen alle apparaten moet er een versterkingsstrip gemonteerd worden. De strip moet niet in het aanrecht vastgeschroefd worden, maar wordt door het lijstprofiel van het apparaat op de plaats gehouden.

De uitwendige lengtematen van de eenheden

290 mm:

Keramische kookplaat, 2 zones

Gaskookplaat, 2 branders

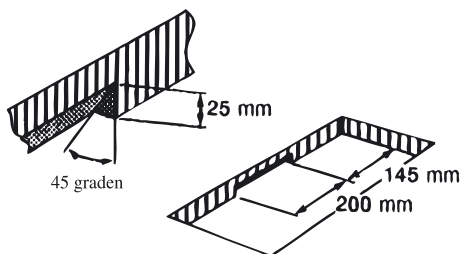
Grill

Wokbrander

Friteuse

Het monteren van een enkele eenheid.

Bij het monteren van een enkele eenheid (290 mm) in een aanrecht dat dikker is dan 30 mm, moet er met het oog op de aansluitingskabel, aan beide zijden van het gat een inkeping worden gemaakt.



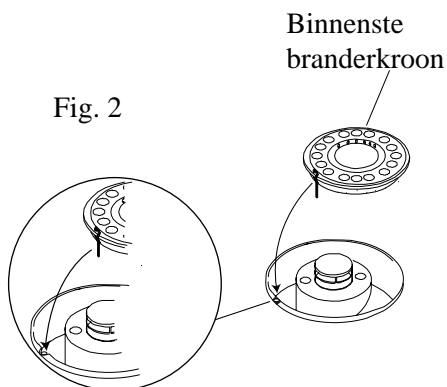
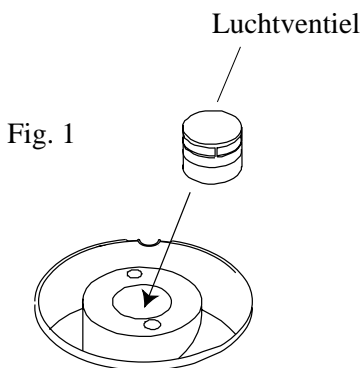
Montage van wokbrander



Het is zeer belangrijk dat zowel de binnenste als de buitenste branderkroon correct in de inkeping op de brander worden aangebracht. Het vlambeeld van de brander is anders niet correct, waardoor de brander korte tijd defect kan raken. Bij juiste plaatsing zal er een klikje te horen zijn.

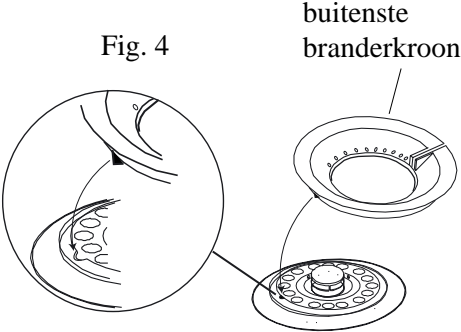
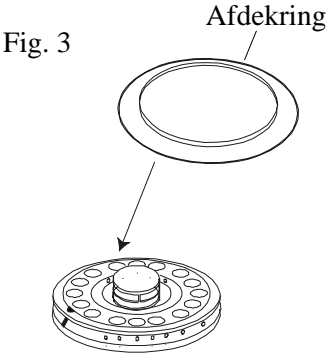
Montage als volgt:

1. Luchtventiel in de brander kelk plaatsen. Zie fig. 1.
2. Vervolgens de binnenste branderkroon aanbrengen. Let op dat de geleidepen in de inkeping aangebracht wordt. Zie fig. 2.



3. De afdekring vervolgens aanbrengen. Zie fig. 3.

4. Daarna de buitenste branderkroon aanbrengen en eveneens opletten dat de geleidepen in de inkeping aangebracht wordt. Zie fig. 4.



Gasinstallatie

Het installeren moet verricht worden volgens de lokale voorschriften inzake gaskomforen voor huishoudelijk gebruik.

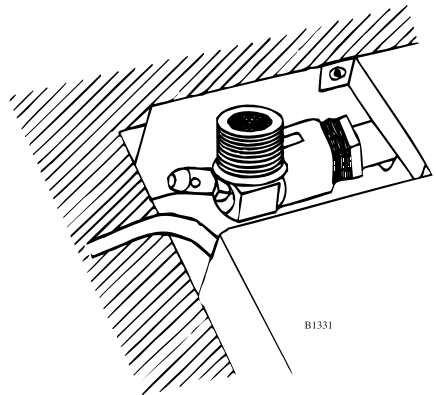
Het aansluiten op het gasnet mag alleen uitgevoerd worden door een erkend installateur. Voor het soort gas, zie de technische gegevens.

Gasaansluiting

De gasaansluiting is aangebracht onderaan de achterkant van het apparaat. De opening heeft een 1/2" conische schroefdraad (zie fig. 1). Bij aansluiting van het apparaat op een gasfles is omschakeling met het optionele aanpassingspakket noodzakelijk.

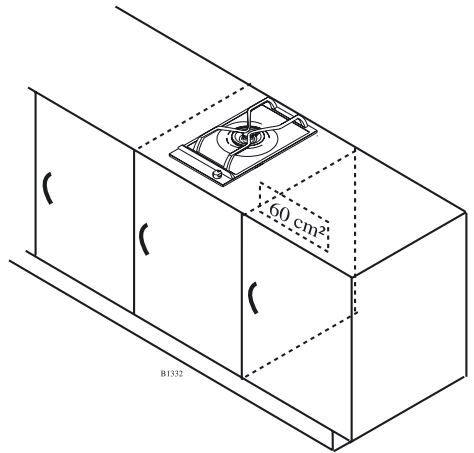
Druktest

Het apparaat dient een druktest van max. 150mbar te ondergaan.





In de achterwand van de kast
moet een opening aanwezig
zijn van min. 60 cm² (zie fig.)



Technische gegevens

België

Model: WO3011AA20BE/A1

Soort gas

Aangepast aan aardgas; G20-20 mbar

Categorie en drukniveaus

BE: II 20/25 - 28/37 mbar
2E+3+

Holland

Model: WO3011AA25NL/A1

Soort gas

Aangepast aan aardgas; G25-25 mbar

Categorie en drukniveaus

NL: II 25 - 30 mbar
2L 3B/P

Max. nominale belasting Q na H_s :

Wok brander = 5,0 kW x 1

Totaal = 5,0 kW

Volledige beveiliging

Het gasstel is voorzien van volledige beveiligde gaskranen (thermische zekering).

H_s = Maximale calorische waarde

Q = Nominale belasting

ID. CE-048AT-0030

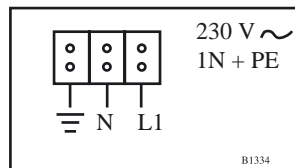
Ontstekingstransformator =

50 Hz - 0,6 VA

Reductie van radiostoring

Dit toestel voldoet aan de huidige EG-richtlijn inzake reductie van radiostoring.

Dit gastoestel is **CE** -goedgekeurd en **CE** -gemarkeerd conform de Richtlijn inzake gastoestellen (90/396/CEE), de Richtlijn inzake laagspanning (73/23/CEE) en de EMC-richtlijn (89/336/CEE), waaronder begrepen overeengekomen wijzigingen in richtlijnen. De unit dient te worden aangesloten via een externe stroomverbreker met een contactopening van min. 3 mm. (kan hoofdschakelaar zijn).



Snoertype: 0,75 mm² HO5 VV-F

Service

Probleem:	Oplossing:
Er ontstaat geen vonk wanneer ik het gas aansteek.	Controleer of de stekker van de 230V-aansluitkabel in het stopcontact zit.
Wanneer ik de bedieningsknop loslaat, gaat de gasvlam weer uit.	Het relais van het aardsluitingscircuit is uitgeschakeld. De zekering is gesprongen.
De gasvlam brandt ongelijkmatig.	De bedieningsknop is niet lang genoeg of niet voldoende ingedrukt. Controleer of het branderdekseel goed teruggeplaatst is, bijv. na een reinigingsbeurt.

Garantie

Voor de garantiebepalingen
verwijzen wij u naar het
bijgevoegde garantieboekje en
bijgaande garantiekaart.

Belangrijk advies

De constructie van dit apparaat is zodanig dat de veiligheid daarvan gewaarborgd is.

Ondeskundige reparaties kunnen echter de veiligheid in gevaar brengen.

Terwille van een blijvende veiligheid en ook om mogelijke schade te voorkomen, is het raadzaam dat reparaties uitsluitend verricht worden door personen die daarvoor de vereiste vakbekwaamheid bezitten.

Wij adviseren u herstel- en/of controlewerkzaamheden door uw vakhandelaar of door Atag Nederland Home Product Service te laten uitvoeren en uitsluitend originele onderdelen te gebruiken.

**Nederland Home Product
Service (ATAG)**

Postbus 249

6920 DUIVEN

tel: 0900 - 5550001

fax: 026 - 88214444

België

ATAG België NV

9420 Erpe-Mere

tel: 053 - 806208

fax: 053 - 806057

4297