

gebruiksaanwijzing en installatievoorschrift

afzuigkap

mode d'emploi et d'installation

hotte de cuisine

Montage- und Bedienungsanleitung

Dunstabzugshaube

instructions for use and installation

cooker hood

WI6055AC



ATAG

Fig.1

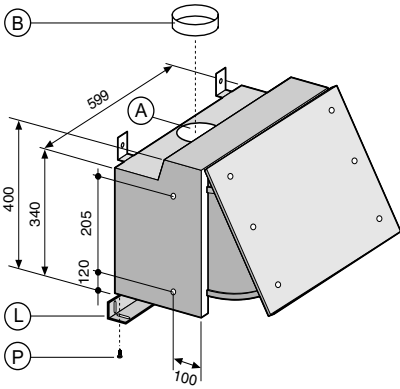


Fig.2

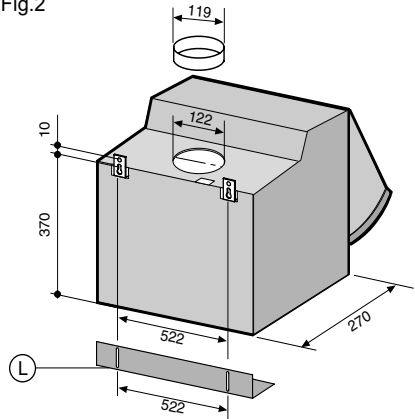


Fig.3

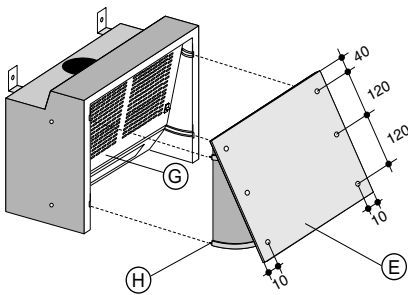


Fig.4a

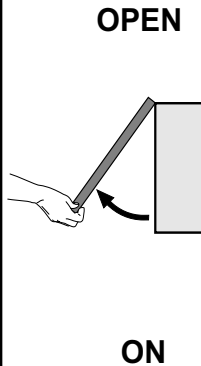


Fig.4b

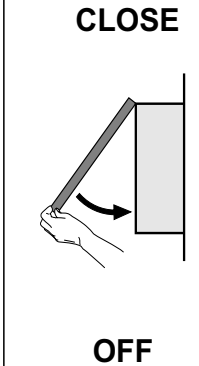
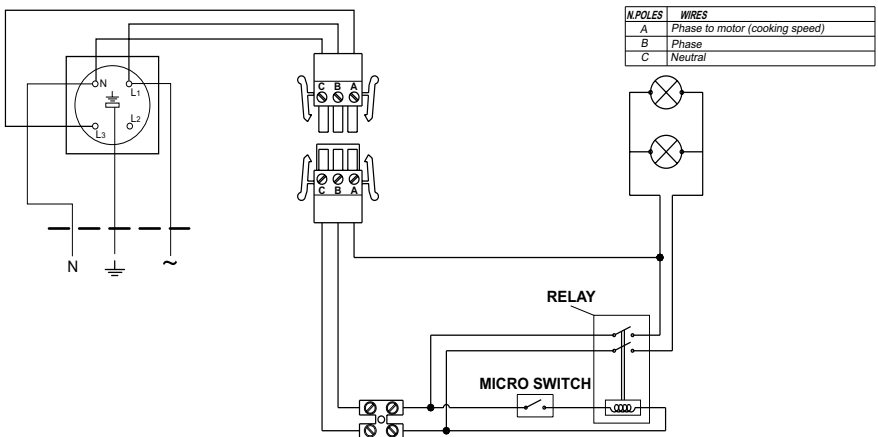


Fig.5



NEDERLANDS

ALGEMEEN

De inhoud van dit boekje grondig doorlezen, daar het belangrijke informatie bevat voor veilige installatie, gebruik en onderhoud.

Het boekje bewaren voor verdere raadplegingen.

Het apparaat is ontworpen als afzuigkap (luchtafvoer naar buiten, waarbij gezorgd moet worden voor voldoende luchttoevoer naar de keuken).

VEILIGHEIDSVOORSCHRIFTEN

Oplossen indien tegelijkertijd een afzuigkap en een brander of haard functioneren die afhankelijk zijn van de omgevingslucht en gevoed worden door een andere energiebron dan de elektrische energie.

De afzuigkap kan de lucht die de brander of haard nodig heeft voor de verbranding aan de omgeving onttrekken.

De negatieve druk in de omgeving mag niet boven de 4 Pa (4 x 10⁻⁵ bar) liggen.

Voor een veilige werking dient u te zorgen voor een goede ventilatie van de ruimte.

Voor de afvoer naar buiten moet u zich houden aan de geldende voorschriften die van toepassing zijn in uw land.

WAARSCHUWING

Onder bepaalde omstandigheden kunnen huishoudelijke apparaten gevaarlijk zijn.

A) Probeer de filters niet te controleren als de afzuigkap in werking is
B) Raak de lampen niet aan als u het apparaat lange tijd achtereen gebruikt heeft.

C) Het is verboden om onder de afzuigkap gerechten te flambieren

D) Laat de branders niet open en bloot branden, omdat dit schadelijk is voor de filters en gevaarlijk is met het oog op brand.

E) Tijdens frituren constant oplossen, om te voorkomen dat de olie door oververhitting vlam zou vatten

F) Alvorens onderhoudswerkzaamheden aan het apparaat te verrichten, de stroom uitschakelen.

INSTALLATIE INSTRUCTIES

ELEKTRISCHE AANSLUITING

Het apparaat is gemaakt is klasse II (dubbel geïsoleerd), het hoeft derhalve niet geaard te worden.

Het apparaat is specifiek ontworpen voor combinatie met een mechanisch ventilatiesysteem (centrale afzuiging), voor particulier gebruik.

De afzuigkap wordt van elektrische stroom voorzien door de verbinding met het mechanische ventilatiesysteem.

De elektronica in de kap stuurt een fase terug naar de motor van het mechanische ventilatiesysteem als de klep geopend wordt, dit wordt gebruikt om de motor in de hoogste stand te schakelen.

Het elektrische schema dat illustreert hoe de elektrische verbindingen gemaakt dienen te worden is weergegeven in fig. 5.

Belangrijk: het is noodzakelijk om de afzuigkap zo te installeren dat de elektrische verbinding tussen de afzuigkap en de motor van het mechanische ventilatiesysteem te allen tijde verbroken kan worden. De verbindingstekker moet goed bereikbaar zijn.

Het apparaat moet geïnstalleerd worden op minimaal 700 mm boven een gaskookplaat of elektrische kookplaat. Indien een verbindingsbuis bestaande uit twee of meer delen gebruikt wordt, dan moet het bovenste gedeelte aan de buitenkant van het onderste gedeelte zitten.

Sluit de afvoer van de afzuigkap niet aan op een leiding waardoor warme lucht circuleert of die gebruikt wordt voor de afvoer van rook van apparaten die door een andere energiebron dan elektrische energie gevoed worden.

LET OP: Als de lampen het niet doen moet u controleren of ze goed vastgedraaid zijn

MONTAGE VAN DE AFZUIGKAP TUSSEN TWEE KEUKENKASTEN

Boor twee gaten met een diameter van 2,5 mm in de zijkant van de keukenkastjes zoals blijkt uit het schema in fig. 1, waarbij u rekening dient te houden met de dikte van het frontpaneel. U moet er voor zorgen dat de afzuigkap op gelijke hoogte hangt met de keukenkastjes. Maak de afzuigkap aan de keukenkastjes vast met vier schroeven die geschikt zijn voor het type meubel. Maak de ruimte die eventueel overblijft tussen de afzuigkap en de achterwand dicht met de afstandsstrip L. Gebruik hiervoor de speciale schroeven P (fig. 1).

MONTAGE VAN DE AFZUIGKAP AAN DE MUUR

Boor zes gaten in de muur zoals blijkt uit het schema in fig. 2. Maak de afstandsborstel L op de juiste hoogte aan de muur vast, waarbij u rekening moet houden met de diepte van de keukenkastjes aan de zijkant. Verstel de bovenste beugels M (fig. 2) zodat dit overeenkomt met de diepte van de keukenkastjes aan weerszijden. Bevestig de afzuigkap aan de muur met vier schroeven en pluggen die geschikt zijn voor het type muur (bijv. cement, gips, etc.). Maak de afstandshouder met behulp van de speciale schroeven P vast aan de afstandshouder.

BEVESTIGING VAN HET FRONTPANEEL

Verwijder de filters G (fig. 3). Trek de klep E open en trek tegelijkertijd aan de borgveren H. Maak de klep met behulp van de schroeven vast aan het frontpaneel, waarbij u de maten uit fig. 3 aan moet houden. Monteer de klep weer, waarbij u de klep in de geleiders aan de boven- en onderkant moet schuiven, totdat de borgveren onder spanning staan.

AFZUIGEN NAAR BUITEN

Het apparaat voert de dampen af naar buiten door de buitenmuur of een schoorsteen. Hiervoor is een pijp benodigd die voldoet aan de geldende normen (niet brandbaar). Monteer de verbindingsslens B (fig. 1) in gat A. De pijp moet bevestigd worden aan de flens B.

BEDIENING

- Om de afzuigkap in te schakelen, de klep openen als in fig. 4a.
- Om de afzuigkap uit te schakelen, de klep sluiten als in fig. 4b.

Bij het inschakelen van de afzuigkap gaat de verlichting aan en wordt de motor van het centrale afzuigsysteem in de kookstand geschakeld.

Voor het aansluiten van de afzuigkap op de centrale afzuigunit zie het elektrische schema in fig. 5.

GEBRUIK EN ONDERHOUD

- We raden aan de afzuigkap aan te zetten voordat u met de bereiding begint. We raden aan de afzuigkap 15 minuten aan te laten nadat het eten bereid is voor een optimale luchtverversing. Goede werking van de afzuigkap hangt af van een regelmatig en grondig onderhoud, in het bijzonder van het vefilter.

- Vefilters houden vetdeeltjes die in de lucht circuleren vast, en raken daarom oververzadigd op onregelmatige tijden, afhankelijk van het gebruik van het apparaat. In ieder geval moeten vefilters minimaal eens in de 2 maanden gereinigd worden door de volgende handelingen uit te voeren:

- Filters uit de afzuigkap halen en grondig reinigen in een sopje van water en neutraal afwasmiddel, op deze wijze het vuil verwijderend. Grondig met lauw water afspoelen en laten drogen.
- De filters mogen ook in de vaatwasmachine gereinigd worden. Na verspillende wasbeurten van de aluminium filters kunnen kleurveranderingen optreden. Dit geeft echter niet het recht op vervanging van de filters.

DE FABRIKANT IS NIET AANSPRAKELIJK VOOR SCHADE DIE VOORTVLOEIT UIT HET NIET IN ACHT NEMEN VAN DE BOVENSTAANDE VOORSCHRIFTEN.

GÉNÉRALITÉS

Lire attentivement le contenu du mode d'emploi puisqu'il fournit des indications importantes concernant la sécurité d'installation, d'emploi et d'entretien. Le conserver pour d'ultérieures consultations:
L'appareil a été réalisé comme hotte aspirante (évacuation air à l'extérieur).

CONSEILS POUR LA SÉCURITÉ

1. Attention, lorsque dans la même pièce vous utilisez simultanément la hotte à évacuation avec un brûleur ou une cheminée alimentés par une énergie autre que l'électricité, vous pouvez créer un problème "d'inversion de flux". Dans ce cas la hotte aspire l'air nécessaire à leur combustion.

La dépression dans le local ne doit pas dépasser les 4 Pa (4 x 10⁻⁵ bar).

Pour un fonctionnement en toute sécurité, n'oubliez pas de prévoir une ventilation suffisante du local.

Pour l'évacuation vers l'extérieur, veuillez vous référer aux dispositions en vigueur dans votre pays.

2. ATTENTION

Dans des circonstances déterminées les électroménagers peuvent être dangereux.

- A) Ne pas contrôler les filtres pendant que la hotte est en fonctionnement
- B) Ne pas toucher les lampes après un emploi prolongé de l'appareil
- C) Il est interdit de cuire les aliments à la flamme sous la hotte
- D) Éviter la flamme libre, parcequ'elle est nuisible pour les filtres et dangereuse pour les incendies
- E) Contrôler constamment les aliments frits pour éviter que l'huile surchauffée prenne feu
- F) Avant d'effectuer n'importe quel entretien déconnecter la hotte du réseau électrique.

INSTRUCTIONS POUR L'INSTALLATION

• Connexion Electrique

Le produit est fabriqué en classe II, pourtant le câble de terre n'est pas nécessaire..

Le produit est spécifique pour être relié à un système d'aspiration mécanique, pour utilisation domestique.

La hotte est fournie avec avec une puissance qui permet de connecter la hotte au moteur du système d'aspiration centralisé.

L'électronique de la hotte causera la mise en marche du moteur du système central d'aspiration lorsque la hotte est allumée, lequel est utilisé pour allumer le moteur à la vitesse maximale.

Le dessin électronique qui indique comment effectuer les connexions électrique est visible sur la fig.5

Important: il est nécessaire installer la hotte de cette manière que la connexion électrique entre la hotte et le moteur du système central d'aspiration ne soit pas connecté en même temps. La pris doit être facilement accessible.

• L'appareil doit être installé à une hauteur minimum de 700 mm des cuisinires électriques.
S'il doit être utilisé un tuyau de connection composé de deux ou plusieurs parties, la partie supérieure doit être à l'extérieur de celle inférieure.

Ne pas relier le tuyau d'échappement de la hotte à un conduit dans lequel circule de l'air chaud ou employé pour évacuer les fumées des appareils alimentés par une énergie différente de celle électrique.

ATTENTION: si les lampes ne devaient pas fonctionner, s'assurer qu'elles soient complètement vissées.

• MONTAGE DE LA HOTTE ENTRE DEUX ÉLÉMENTS HAUTS.

Perçer 2 trous (diamètre 2,5 mm) sur le côté des éléments hauts comme illustré dans le dessin fig. 1, en considérant l'épaisseur du panneau frontal, pour que la hotte se trouve au même niveau des éléments hauts latéraux.

Fixer la hotte à l'élément haut par les 4 vis fournies appropriées au type de meuble.

Éliminer l'espace qui reste éventuellement entre la hotte et la paroi, en réglant la pièce d'entretoisement (L) en agissant sur les vis spéciales (P) fig. 1.

• MONTAGE DE LA HOTTE AU MUR

Perçer 6 trous à la paroi sur la base des schémas fig. 2.

Fixer au mur la pièce d'entretoisement (L) à la juste hauteur et sur la base de la profondeur des éléments hauts latéraux fig. 2.

Régler la position des étriers supérieurs (M) fig. 2 sur la base de la profondeur des éléments hauts latéraux.

Fixer la hotte au mur par 4 vis et chevilles appropriées au type de mur (ex. ciment, placo-plâtre, etc.).

Fixer la hotte à la pièce d'entretoisement par les vis (P) fig. 1.

• FIXATION DU PANNEAU FRONTAL

Désenfiler le volet (E) en enlevant la grille (G) et en tirant au même temps les arrêts à ressorts (H) fig.3.

Fixer le volet au panneaux frontal par les vis aux mesures indiquées dans la fig. 3.

Remonter le volet en l'insérant dans les glissières supérieures et inférieures jusqu'à ce que les arrêts à ressorts (H) soient déclenchés.

• VERSION ASPIRANTE

Insérer la buse de raccord (B) dans le trou (A) et la connecter au tuyau d'évacuation fig. 1.

• COMANDES

- Pour actionner la hotte tirer le panneau frontal comme dans la Fig.4a.

- Pour éteindre la hotte et l'éclairage il est suffisant refermer le panneau frontal Fig.4b.

Lorsque la hotte se met en fonction, l'éclairage s'allumera automatiquement et le système central d'aspiration se met en marche pour cuisiner.

Si le modèle est avec système d'aspiration centralisé, il est nécessaire de suivre les indications qui se trouvent sur le schéma électrique (Fig.5)

EMPLOI ET ENTRETIEN

• Nous vous recommandons de mettre la hotte en route avant de commencer à cuisiner.

Les filtres doivent être appliqués sur le groupe d'aspiration situé à l'intérieur de la hotte en les centrant et en les faisant tourner de 90 degrés jusqu'au blocage.

Le bon fonctionnement de la hotte est lié à la fréquence des opérations d'entretien, et plus particulièrement à l'entretien du filtre anti-graisse .

• Les filtres anti graisse ont pour rôle de retenir les particules grasses en suspension dans l'air. Ils peuvent donc se boucher plus ou moins rapidement selon l'usage de la hotte.

Dans tous les cas, pour prévenir un éventuel risque d'incendie, il est nécessaire de nettoyer au moins tous les deux mois le filtre en suivant les indications suivantes:

- Retirer les filtres de la hotte et les laver avec de l'eau et un détergent liquide neutre, laisser la saleté se décoller.

- Rincer abondamment à l'eau tiède et laisser sécher.

- Les filtres peuvent également être lavés dans le lave vaisselle.

Après plusieurs lavages des panneaux en aluminium, on peut constater un changement de leur couleur. Ceci n'ouvre pas droit à réclamation afin d'obtenir un éventuel changement des panneaux.

ON DECLINE TOUTE RESPONSABILITÉ POUR LES ÉVENTUELS DÉGÂTS PROVOQUÉS PAR L'INOBSERVATION DES SUSDITES INSTRUCTIONS.

DEUTSCH

ALLGEMEINES

Diese Anleitung bitte aufmerksam durchlesen, da sie wichtige Sicherheitshinweise zur Installation, zum Gebrauch und zur Wartung enthält. Die Anleitung für eventuelle zukünftige Konsultationen aufbewahren. Das Gerät wurde als Abzugshaube (die angesaugte Luft wird nach aussen abgeleitet).

SICHERHEITSHINWEISE

1. Vorsicht ist geboten, wenn gleichzeitig eine Abzugshaube und ein raumluftabhängiger Boiler oder ein offenes Feuer in Betrieb sind, die von einer anderen Energiequelle als Strom versorgt werden, da die Küchenhaube die Raumluft absaugt, die auch der Boiler oder das Feuer zur Verbrennung benötigen. Der Unterdruck im Raum darf den Wert von 4 Pa (4 x 10-5 bar) nicht übersteigen. Um einen sicheren Betrieb der Abzugshaube zu gewährleisten, ist daher immer auf eine ausreichende Belüftung des Raumes zu achten. Bei der Ableitung der Luft nach aussen müssen die nationalen Vorschriften eingehalten werden.

2. ACHTUNG!!

Elektrogeräte können unter gewissen Umständen gefährlich sein!

- A) Niemals die Filter kontrollieren, wenn die Küchenhaube in Betrieb ist.
- B) Niemals die Lämpchen nach längerem Betrieb der Küchenhaube anfassen.
- C) Es ist verboten, Speisen unter der Abzugshaube zu flambieren.
- D) Offene Flammen sind unbedingt zu vermeiden, da diese die Filter beschädigen und einen Brand verursachen können.
- E) Beim Frittieren sind die Speisen ständig zu kontrollieren, um die Entzündung des Öls zu vermeiden.
- F) Wird das Netzkabel dieser Haube beschädigt, muss es in einer vom Hersteller zugelassenen Werkstatt ersetzt werden, da hierzu Spezialwerkzeug benötigt wird.
- G) Vor jeglichen Wartungsarbeiten unbedingt den Netzstecker aus der Steckdose entfernen.

INSTALLATIONSANLEITUNG

• Elektroanschluss

Dieses Gerät ist in Klasse II gebaut worden (doppelte Isolierung), aus diesem Grund ist es nicht nötig dass keine der Leitungen mit einem Erdkabel ausgerüstet ist. Dieses Gerät ist speziell gebaut worden um mit einem Zentralen externen Motor für Abluftsystem installiert zu werden, für privaten Familiengebrauch. Die Dunstabzugshaube wird mit Strom versorgt indem sie mit dem externen Motor des zentralen Abluftsystems angeschlossen wird. Die Haube ist mit einer Elektronik ausgerüstet welche beim Öffnen des ausziehbaren vorderen Teils der Haube eine Phase zum externen Motor gibt, welcher dann automatisch den Motor auf die höchste Stufe stellt. Der elektrische Schaltplan welcher den Anschluss zeigt der gemacht werden muss, ist auf Bild 5 enthalten.

WICHTIG: es ist wichtig dass die Dunstabzugshaube so elektrisch angeschlossen wird an den externen Motor, dass jederzeit die Verbindung unterbrochen werden kann. Der Stecker muss jederzeit erreichbar sein vom Gebraucher

- Das Gerät muss in einem Mindestabstand von 700mm über einer Gas- oder elektrischen Kochfläche installiert werden. Falls ein Verbindungsrohr verwendet wird, das aus zwei oder mehr Teilen zusammengesetzt ist, muss der obere Teil über den unteren gestülpt werden. Auf keinen Fall darf das Abluftrohr der Küchenhaube an ein Rohr angeschlossen werden, in dem Warmluft zirkuliert oder das zur Entlüftung von Geräten verwendet wird, die an eine andere Energiequelle als an Strom angeschlossen sind.
- **ACHTUNG:** Falls die Lampen nicht funktionieren sollten, ist zu überprüfen, ob sie vollständig eingedreht sind.

• **MONTAGE DER HAUBE ZWISCHEN ZWEI HÄNGESCHRÄNKEN**
Zwei Löcher (Durchmesser 2,5 mm) wie in Abb.1 gezeigt in die

Seitenteile der Hängeschränke bohren. Dabei ist auch die Stärke des Frontpanels zu berücksichtigen, damit sich die Haube auf der gleichen Höhe wie die seitlichen Hängeschränke befindet.

Die Haube mittels 4 der Beschaffenheit des Möbels angemessenen Schrauben befestigen.

Den eventuell zwischen der Wand und der Haube entstehenden Hohlraum mit Hilfe des Distanzstücks (L) schließen, das über die Schrauben (P) reguliert wird (Abb.1).

• WANDMONTAGE DER HAUBE

6 Löcher wie in Abb.2 gezeigt bohren.

Das Distanzstück (L) auf der richtigen Höhe und entsprechend der Tiefe der seitlichen Hängeschränke an der Wand befestigen (Abb.2). Die Stellung der oberen Bügel (M) (Abb.2) entsprechend der Tiefe der seitlichen Hängeschränke regulieren.

Die Haube mittels 4 der Beschaffenheit der Mauer (z.B. Zement, Gipskarton usw.) angemessenen Schrauben und Spreizdübeln an der Wand befestigen. Die Haube mittels der Schrauben (P) am Distanzstück befestigen (Abb.1).

• BEFESTIGUNG DES FRONTPANEELS

Tür (E) nach Entfernen des Gitters (G) herausnehmen; hierzu ist gleichzeitig an den entsprechenden Federhaltern (H) (Abb.3) zu ziehen. Die Tür am Frontpaneel mittels Schrauben des in Abb.3 gezeigten Typs befestigen. Tür in die oberen und unteren Führungen einsetzen, bis die Federhalter (H) eingerastet sind.

• ABZUGSHAUBE

Verbindungsflansch (B) in das Loch (A) einsetzen und Abluftrohr an den Flansch anschließen (Abb.1).

• BEDIENUNG

- Um die Haube anzuschalten, die Klappe ausziehen wie auf Bild 4a.
- Um die Haube und das Licht auszuschalten, die Klappe schliessen wie auf Bild 4b.

Wenn die Haube eingestellt ist geht automatisch das Licht an und das Zentrale Abzugssystem geht auf Kochvorgangs-Abzug.

Wenn Sie das Model mit externem Motor haben, müssen Sie die Anleitungen des Schaltplans (Abb.5) befolgen.

BENUTZUNG UND WARTUNG

- Es wird empfohlen, die Küchenhaube schon vor sämtlichen Kochvorgängen der Speisen einzuschalten.

Es wird weiterhin empfohlen, das Gerät nach Beendigung des Kochvorganges noch 15 Minuten weiterlaufen zu lassen, um die vollständige Entlüftung der Kochdämpfe zu gewährleisten.

Das einwandfreie Funktionieren der Küchenhaube hängt entscheidend von der Sorgfalt ab, mit der die Wartungsarbeiten durchgeführt werden, insbesondere die des Fettfilters.

- Die Fettfilter haben die Aufgabe, die Fettpartikel in der Abluft zu binden; die Stärke der Verschmutzung hängt daher von der Häufigkeit des Gebrauchs der Küchenhaube ab. Um eine mögliche Brandgefahr zu verhindern, muss der Filter in jedem Fall spätestens alle zwei Monate auf die folgende Weise gereinigt werden:

- Der Abzugshaube die Filter entnehmen und mit Wasser und einem flüssigen Neutralreiniger abwaschen. Wenn notwendig, einweichen lassen.
- Dann gründlich mit lauwarmem Wasser abspülen und abtrocknen lassen.
- Die Filter können auch in der Geschirrspülmaschine gewaschen werden.

Nach mehrmaligem Waschen der Aluminiumfilter können Farbveränderungen auftreten. Daraus resultiert jedoch kein Anspruch auf einen kostenlosen Ersatz der Paneele.

FÜR SCHÄDEN, DIE AUF DIE NICHTBEACHTUNG DER OBEN GENANNTEN ANWEISUNGEN ZURÜCKZUFÜHREN SIND, WIRD KEINERLEI VERANTWORTUNG ÜBERNOMMEN.

GENERAL

Carefully read the following important information regarding installation safety and maintenance. Keep this information booklet accessible for further consultations.

The appliance has been designed as a exhausting version (external exhaust).

SAFETY PRECAUTION

1. Take care when the cooker hood is operating simultaneously with an open fireplace or burner that depends on the air in the environment and which is supplied by other than electrical energy, as the cooker hood removes the air from the environment which a burner or fireplace need for combustion. The negative pressure in the environment must not exceed 4 Pa (4 x 10⁻⁵ bar). Provide adequate ventilation in the environment for a safe operation of the cooker hood. Follow the local laws applicable for external air evacuation.

2. WARNING!!

In certain circumstances electrical appliances may be a danger hazard.

A) Do not check the status of the filters while the cooker hood is operating

B) Do not touch the light bulbs after appliance use

C) Flambé cooking is prohibited underneath the cooker hood

D) Avoid free flame, as it is damaging for the filters and a fire hazard

E) Constantly check food frying to avoid that the overheated oil may become a fire hazard

F) Disconnect the electrical plug prior to any maintenance.

INSTALLATION INSTRUCTIONS

• Electric Connection

The appliance has been manufactured as a class II, therefore no earth cable is necessary.

The appliance is specifically designed for combination with a central mechanical ventilation system, for home use.

The cookerhood is supplied with electrical power by connecting it to the motor of the central exhausting system.

The electronics inside the cookerhood will cause it to send a phase back to the motor of the central exhausting system when the hood is opened, which is used to switch the motor into high speed.

The electrical diagram that indicates how the connections should be made is shown in (fig. 5).

Important: it is necessary to install the hood in such a way that the electrical connection between the cookerhood and the motor of the central exhausting system can be disconnected at all times. The connection plug must be reachable.

• The appliance must be installed at a minimum height of 700 mm from a cooker stove in case of a gas hob or an electrical hob.

If a connection tube composed of two parts is used, the upper part must be placed outside the lower part.

Do not connect the cooker hood exhaust to the same conductor used to circulate hot air or for evacuating fumes from other appliances generated by other than an electrical source.

• **ATTENTION:** should the lamps not work, make sure they are well tightened.

• MOUNTING OF THE HOOD BETWEEN TWO HANGING CUPBOARDS

Drill 2 holes of 2,5 mm diameter on the side of the hanging cupboards as shown in (fig. 1) considering also the thickness of the front panel, so that the hood remains at the same level of the side hanging cupboards. Fix the hood to the hanging cupboards through 4 screws, which are

appropriate to that kind of cupboard.

Close the space, which eventually remains between the hood and the wall adjusting the spacer (L) by acting on the appropriate screws (P) (fig. 1).

• MOUNTING OF THE HOOD ON THE WALL

Drill 6 holes on the wall as shown in (fig. 2).

Fix the spacer (L) on the wall at the right height, according to the depth of the hanging cupboards (fig. 2).

Adjust the position of the upper clamps (M) (fig. 2), according to the depth of the side hanging cupboards.

Fix the hood on the wall through 4 screws and dowels with expanding plug, which are appropriate to that kind of wall (ex. concrete, plaster-board, etc.).

Fix the hood to the spacer through the screws (P) (fig. 1).

• FIXING OF THE FRONT PANEL

Take off the door (E) by removing the grill (G) and pulling at the same time the special spring locking knobs (H) (fig. 3).

Fix the door on the front panel through the screws at the level indicated in (fig. 3).

Replace the door by inserting it in the upper and lower slides until the spring locking knobs (H) are released.

• EXHAUSTING VERSION

Insert the coupling flange (B) in the hole (A) and connect the discharge pipe to the same (fig. 1).

• CONTROL

- To switch on the hood pull out the front panel as in fig.4a.

- To switch off the hood close the front panel as in fig.4b.

When the hood is switched on the lights go on and the motor of the central ventilation system is switched into cooking setting.

With centralised vacuum system it is necessary to follow the indications in the wiring diagram (Fig.5).

USE AND MAINTENANCE

• It is recommended to operate the appliance prior to cooking.

It is recommended to leave the appliance in operation for 15 minutes after cooking is terminated in order to completely eliminate cooking vapours and odours.

The proper function of the cooker hood is conditioned by the regularity of the maintenance operations, in particular, the grease filter.

• The anti-grease filters capture the grease particles suspended in the air, and are therefore subject to clogging according to the frequency of the use of the appliance.

In order to prevent fire hazard, it is recommendable to clean the filter at least every 2 months by carrying out the following instructions:

- Remove the filters from the cooker hood and wash them in a solution of water and neutral liquid detergent, leaving to soak.

- Rinse thoroughly with warm water and leave to dry.

- The filters may also be washed in the dishwasher.

The aluminium panels may alter in colour after several washes. This is no valid reason to claim replacement of the panels.

THE MANUFACTURER DECLINES ALL RESPONSIBILITY FOR EVENTUAL DAMAGES CAUSED BY BREACHING THE ABOVE WARNINGS.