

algemeen

technische gegevens

Aansluitspanning:	230 V AC, 50 Hz
Aansluitwaarde:	3050 W
Afmetingen (bxhxd):	592 x 460 x 507 mm

Dit toestel voldoet aan de geldende CE-richtlijnen.

afvoeren verpakking en toestel

De verpakking van het toestel is recyclebaar. Gebruikt kunnen zijn:

- karton;
- poly-ethyleenfolie (PE);
- CFK-vrij polystyreen (PS-hard-schuim).

Deze materialen op verantwoorde wijze en conform de overheidsbepalingen afvoeren.

De overheid kan u ook informatie verschaffen over het op verantwoorde wijze afvoeren van afgedankte huishoudelijke apparaten.

veiligheid

Dit toestel mag alleen door een erkend installateur worden aangesloten.

Deze combi-magnetron is ontworpen voor huishoudelijk gebruik. Gebruik hem alleen voor het bereiden van gerechten.

Tijdens en na het gebruik is het toestel warm. Houd hier rekening mee als kleine kinderen in de buurt van het toestel komen.

elektrische aansluiting

230 V AC – 50 Hz

Volg voor de elektrische aansluiting altijd de plaatselijk geldende voorschriften op (voor Nederland NEN 1010).

Wilt u een vaste aansluiting maken, zorg er dan voor dat er een omnipoaire schakelaar met een contactafstand van minimaal 3 mm in de toevoering wordt aangebracht.

généralités

données techniques

Type de courant :	230 V AC, 50 Hz
Alimentation :	3050 W
Dimensions (lxhxp):	592 x 460 x 507 mm

Cet appareil satisfait aux directives EC.

que faire de l'emballage et de l'appareil usé

L'emballage de l'appareil est recyclable. Peuvent être utilisés :

- carton;
- film en polyéthylène (PE);
- polystyrène sans CFC (mousse rigide en PS).

Vous devez vous débarrasser de ces matériaux de façon responsable, en tenant compte des directives gouvernementales.

L'administration peut vous fournir une information sur la manière de vous débarrasser de façon responsable de vos appareils ménagers dont vous ne voulez plus.

sécurité

Seul un installateur agréé dans la technique est autorisé à effectuer le branchement de cet appareil.

Cet appareil a été conçu pour un usage ménager. Utilisez-le seulement pour préparer des mets.

Pendant et après utilisation, l'appareil est chaud. Tenez compte de ce point en rapport avec les enfants.

branchement électrique

230 V AC – 50 Hz

Lors du branchement électrique, respectez toujours les prescriptions locales en vigueur.

Si vous voulez un branchement fixe, veillez à placer dans la conduite d'alimentation un interrupteur omnipolaire en respectant une distance de contact d'au moins 3 mm.



installatievoorschrift combi-magnetron

instruction d'installation micro-ondes combiné

MC311F

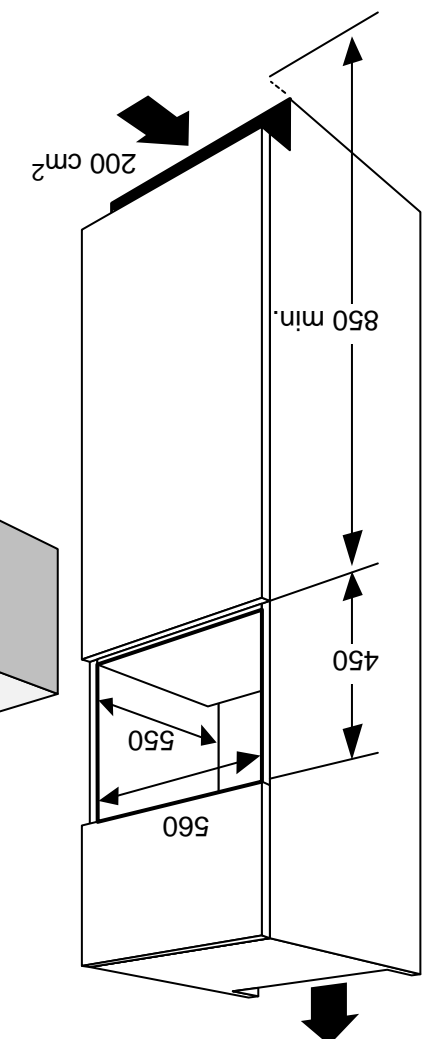
Installationsanweisung Kombi-Mikrowellengerät

installation instructions combi-microwave oven



ivs 9858401

ATAG



inbouwmaten / dimensions hors tout
Einbaumasse / building-in dimensions

If you wish to make a fixed connection, ensure that a multipolar switch with a minimum contact spacing of 3 mm is fitted in the supply line. The house mains to which the appliance is connected should comply with national and local regulations.

electrical connection

230 V AC – 50 Hz

This combi-microwave oven has been designed for domestic use. You should only use it for cooking food. The appliance is hot during and after use. Bear this in mind if young children come anywhere near the appliance. The appliance should only be connected by a qualified fitter.

safety

The appliance's packaging is recyclable. The following can be used:

- cardboard;
- polyethylene film (PE);
- CFC-free polystyrene (PS rigid foam).

Dispose of these materials in a responsible way and in accordance with government regulations. The authorities can provide you with information about how to dispose of discarded domestic appliances in a responsible way.

The appliance complies with the EU regulations.

Electricity supply:	230 V AC, 50 Hz
Power consumption:	3050 W
Dimensions (wxhxd):	592 x 460 x 507 mm

technical information
general

Wenn ein fester Anschluss gewünscht wird, ist dafür zu sorgen, daß ein allpoliger Schalter mit einer Kontaktöffnung von minimal 3 mm in der Zuleitung vorhanden ist. Die Hausanlage, an die das Gerät angeschlossen ist, muß den staatlichen und örtlichen Vorschriften entsprechen.

Elektrischer Anschluß

230 V AC – 50 Hz

Lassen Sie das Gerät durch einen anerkannten Installateur an das Elektrizitätsnetz anschließen. Dieses Kombi-Mikrowellengerät ist für den gedachten Zweck zu benutzen, und zwar zum Zubereiten und Erwärmen von Speisen. Während und nach der Benutzung ist das Gerät warm. Berücksichtigen Sie das, wenn kleine Kinder in die Nähe des Gerätes kommen. Die Verpackung des Gerätes ist recyclebar. Benutzt können sein:

- Fappe;
- Polyethylenfolie (PE);
- FKW-freies Polystyrol (PS-Hartschaum).

Die Verpackung des Gerätes ist recyclebar. Benutzt können sein:

Sicherheit

Die Behörde kann Ihnen auch Informationen über behördlichen Vorschriften entsorgen. Diese Materialien umweltgerecht und nach den behördlichen Vorschriften entsorgen.

Die Verpackung des Gerätes ist recyclebar. Benutzt können sein:

- Fappe;
- Polyethylenfolie (PE);
- FKW-freies Polystyrol (PS-Hartschaum).

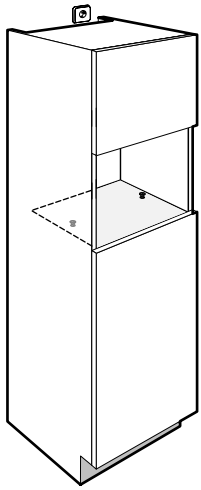
Die Behörde kann Ihnen auch Informationen über behördlichen Vorschriften entsorgen.

Dieses Gerät entspricht den EG-Richtlinien.

Spannung:	230 V AC, 50 Hz
Anschlußwert:	3050 W
Abmessungen (BxHxT):	592 x 460 x 507 mm

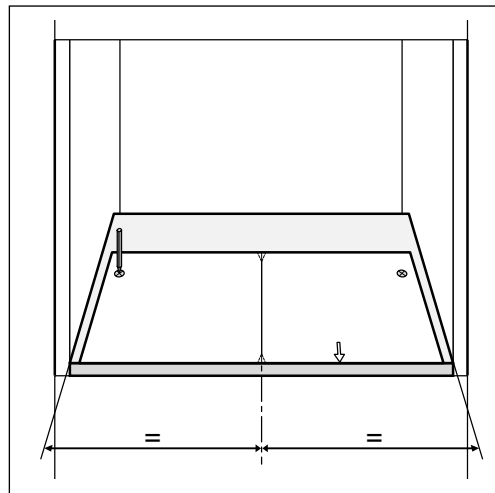
Technische Daten
Allgemein

inbouwen / encastrement



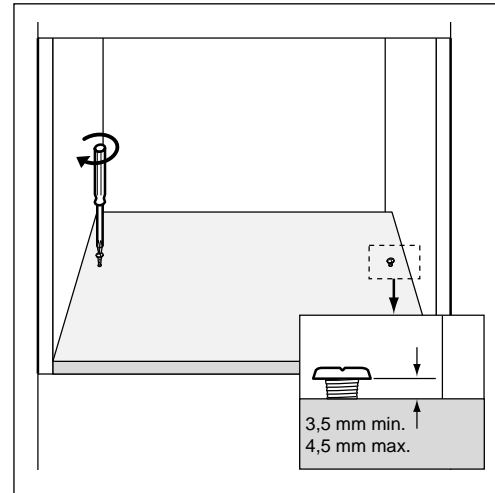
Montage bevestigingsschroeven en plaatsen magnetron

Vis de fixation pour le montage et placement du four à micro-ondes



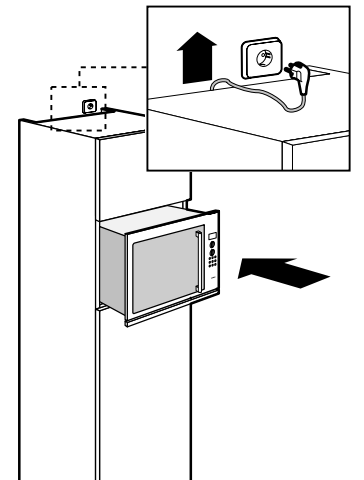
1. Bepaal met behulp van de aftekenmal de positie van de bevestigingsschroeven.

1. Déterminez à l'aide du gabarit la position des vis de fixation.



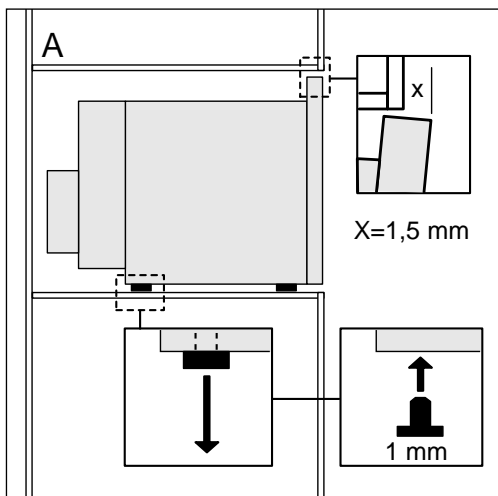
2. Draai de schroeven (4x20 mm) in de bodemplaat. Laat de schroeven minimaal 3,5 mm / maximaal 4,5 mm uitsteken.

2. Vissez les vis (4x20 mm) dans la plaque de fond. Les vis doivent dépasser de 3,5 - 4,5 mm sous tête.



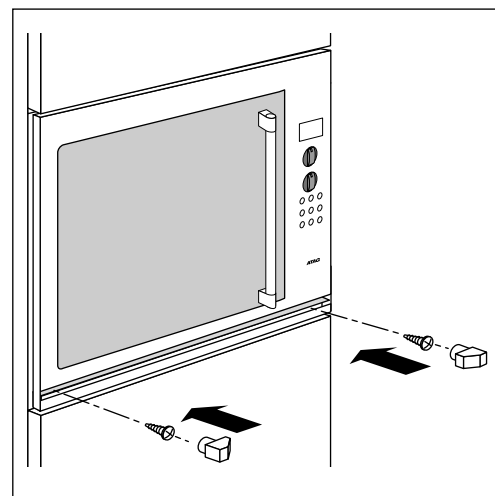
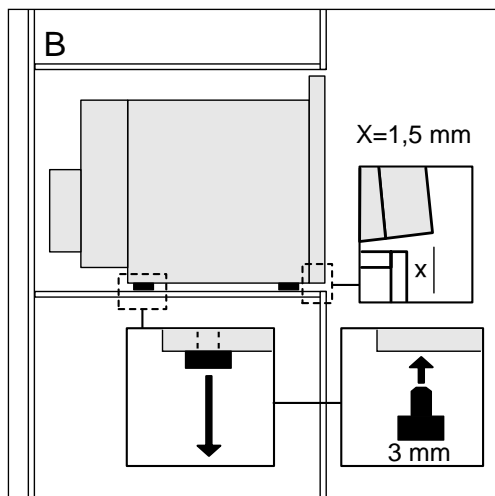
3. Schuif de magnetron gedeeltelijk in de nis. Leid de aansluitkabel naar de plaats waar het aansluitpunt zit.

3. Glissez partiellement le four à micro-ondes dans la niche. Guidez le câble de raccordement jusqu'au point de raccordement.



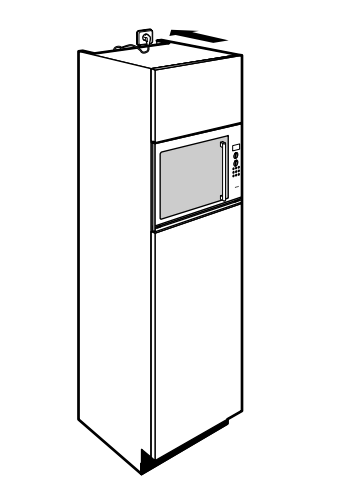
4. Schuif de magnetron geheel in de nis. Als $x=1,5$ mm: attentie!

4. Glissez entièrement le four à micro-ondes dans la niche. Comme $x=1,5$ mm: attention!



5. Schroef de magnetron vast met de 2 schroeven (4x25 mm). Plaats de sierdopjes.

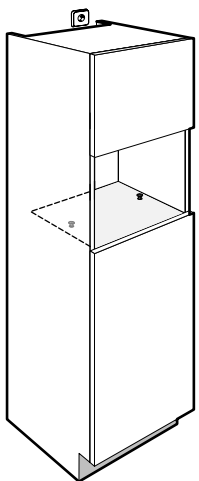
5. Fixez le four à micro-ondes en utilisant les 2 vis (4 x 25 mm). Placez les caches.



6. Maak de elektrische verbinding. Controleer de werking van het toestel.

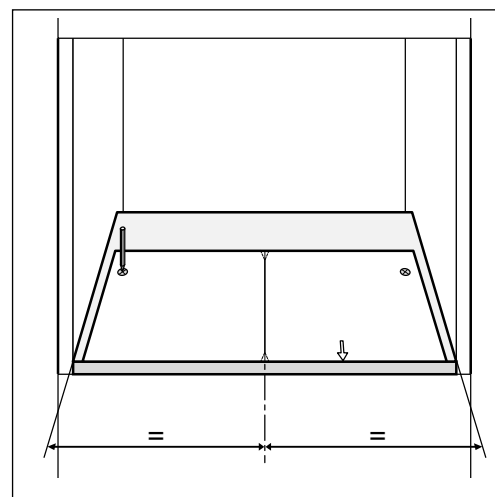
6. Effectuez le branchement électrique. Contrôlez le fonctionnement de l'appareil.

Einbauen / building-in



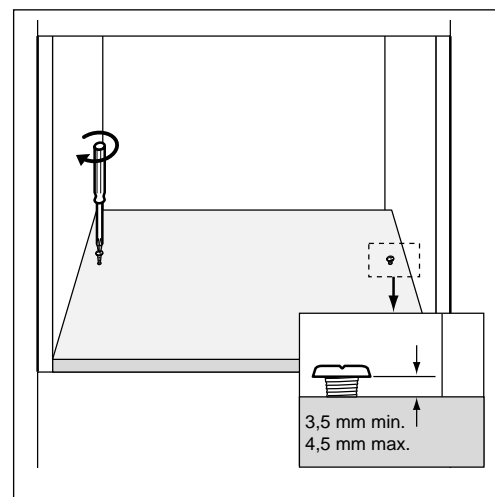
Fitting fastening screws and installing microwave oven

Montage der Befestigungsschrauben und Einbau des Mikrowellengerätes



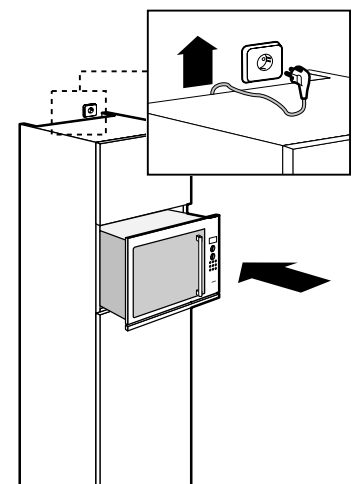
1. Using the marking template, determine the position of the fastening screws.

1. Bestimmen Sie mit Hilfe der Schablone die Position der Befestigungsschrauben.



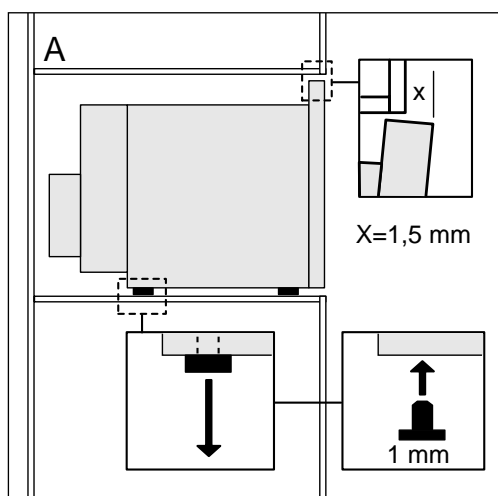
2. Screw the screws (4x20 mm) into the bottom plate. Leave the screws sticking out from 3,5 mm minimum to 4,5 mm maximum.

2. Drehen Sie die Schrauben (4x20 mm) in die Bodenplatte. Lassen Sie die Schrauben 3,5 mm min. / 4,5 mm max. herausragen.



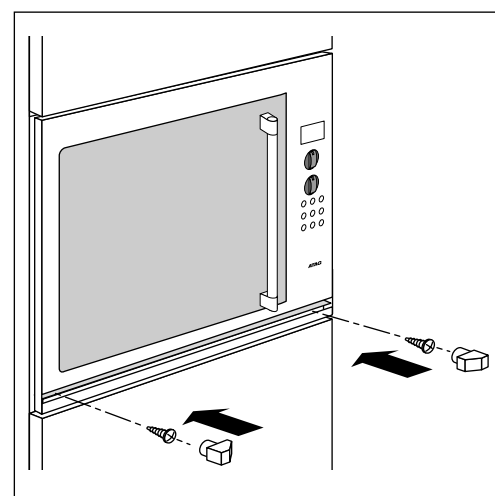
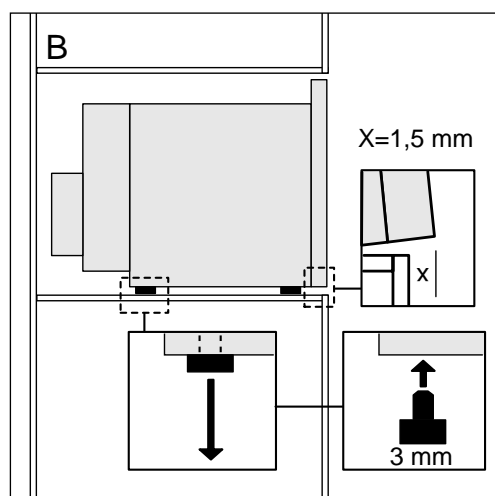
3. Slide the microwave oven partly into the recess. Lead the connection cable to the place where the power point is.

3. Schieben Sie das Mikrowellengerät teilweise in die Nische. Leiten Sie das Anschlusskabel zur Anschlussstelle.



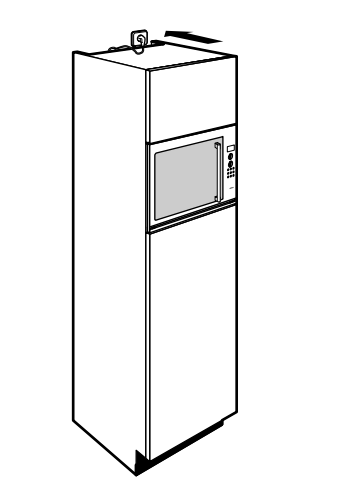
4. Slide the microwave oven completely into the recess. When $x=1,5$ mm: attention!

4. Schieben Sie das Mikrowellengerät ganz in die Nische. Wenn $x=1,5$ mm: Bitte beachten!



5. Fasten the microwave oven using the 2 screws (4x25 mm). Put the decorative caps on.

5. Verschrauben Sie das Gerät mit den 2 Schrauben (4x25 mm). Bringen Sie die Abschlusskappen an.



6. Make the electrical connection. Check that the appliance works.

6. Sorgen Sie für den elektrischen Anschluß. Schieben Sie das Mikrowellengerät ganz in die Nische. Überprüfen Sie die einwandfreie Funktion des Gerätes.