

gebruiksaanwijzing en installatievoorschrift

**afzuigkap**

mode d'emploi et d'installation

**hotte de cuisine**

Montage- und Bedienungsanleitung

**Dunstabzugshaube**

instructions for use and installation

**cooker hood**

WU7011AM

WU5011AM



**ATAG**

Fig.1

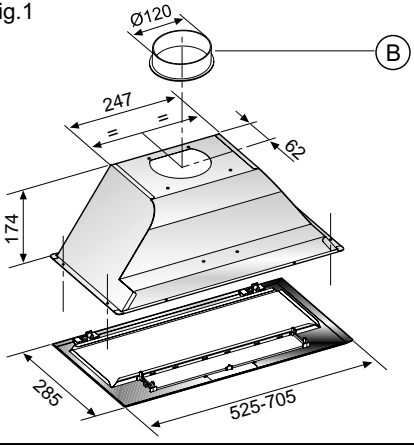


Fig.2

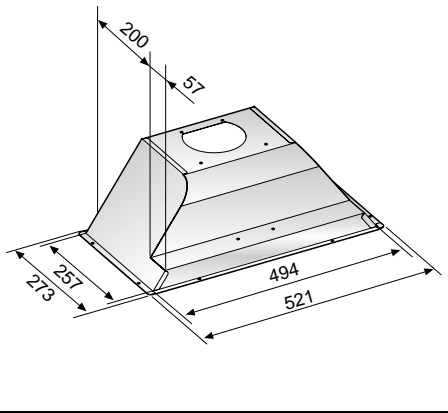
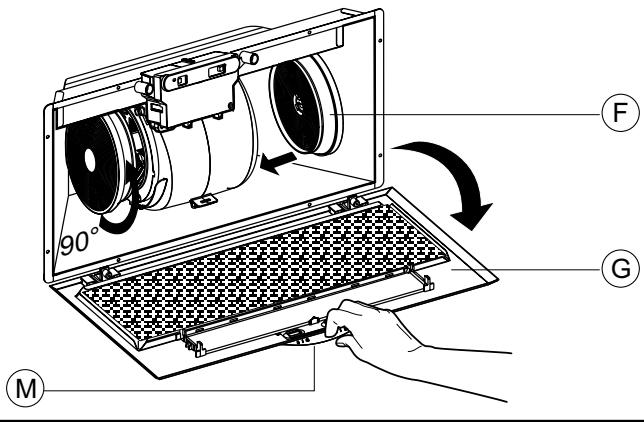


Fig.3



## ALGEMEEN

De inhoud van dit boekje grondig doorlezen, daar het belangrijke informatie bevat voor veilige installatie, gebruik en onderhoud.  
Het boekje bewaren voor verdere raadplegingen.  
Het apparaat is ontworpen als afzuigkap (luchtafvoer naar buiten, waarbij gezorgd moet worden voor voldoende luchttoevoer naar de keukens) of als filter (luchtrecirculatie binnen).

## VEILIGHEIDSVOORSCHRIFTEN

Opletten indien tegelijkertijd een afzuigkap en een brander of haard functioneren die afhankelijk zijn van de omgevingslucht en gevoed worden door een andere energiebron dan de elektrische energie. De afzuigkap kan de lucht die de brander of haard nodig heeft voor de verbranding aan de omgeving onttrekken.  
De negatieve druk in de omgeving mag niet boven de 4 Pa (4 x 10<sup>-5</sup> bar) liggen.  
Voor een veilige werking dient u te zorgen voor een goede ventilatie van de ruimte.  
Voor de afvoer naar buiten moet u zich houden aan de geldende voorschriften die van toepassing zijn in uw land.

## WAARSCHUWING

**Onder bepaalde omstandigheden kunnen huishoudelijke apparaten gevaarlijk zijn.**  
A) **Probeer de filters niet te controleren als de afzuigkap in werking is**  
B) **Raak de lampen niet aan als u het apparaat lange tijd achtereen gebruikt heeft.**  
C) **Het is verboden om onder de afzuigkap gerechten te flambieren**  
D) **Laat de branders niet open en bloot branden, omdat dit schadelijk is voor de filters en gevaarlijk is met het oog op brand.**  
E) **Tijdens frituren constant opletten, om te voorkomen dat de olie door oververhitting vlam zou vatten**  
F) **Alvorens onderhoudswerkzaamheden aan het apparaat te verrichten, de stroom uitschakelen.**

## INSTALLATIE INSTRUCTIES

### ELEKTRISCHE AANSLUITING

Het apparaat is gemaakt in klasse II (dubbel geïsoleerd), het snoer hoeft derhalve niet op een geaard stopcontact aangesloten te worden.  
De aansluiting op het elektriciteitsnet moet als volgt uitgevoerd worden:  
BRUIN = L fase  
BLAUW = N nulleiding  
Als deze niet reeds voorzien is moet u een stekker op het snoer aansluiten die genormaliseerd is voor de belasting die op het typeplaatje is aangegeven. Indien een stekker voorzien moet de afzuigkap zodanig geïnstalleerd worden dat de stekker bereikbaar is.  
In het geval van een rechtstreekse aansluiting op het elektriciteitsnet moet u tussen het apparaat en het net een meerpolige schakelaar plaatsen met een minimale opening tussen de contacten van 3 mm. Deze schakelaar moet berekend zijn op de belasting vermeld op het typeplaatje en moet aan de geldende voorschriften voldoen.

**Het apparaat moet geïnstalleerd worden op minimaal 700 mm boven een gaskookplaat of elektrische kookplaat. Indien een verbindingbuis bestaande uit twee of meer delen gebruikt wordt, dan moet het bovenste gedeelte aan de buitenkant van het onderste gedeelte zitten.**

Sluit de afvoer van de afzuigkap niet aan op een leiding waardoor warme lucht circuleert of die gebruikt wordt voor de afvoer van rook van apparaten die door een andere energiebron dan elektrische energie gevoed worden.

**LET OP:** als de lampen het niet doen dient u te controleren of ze goed vastgedraaid zijn

### MONTAGE

Dit apparaat moet ingebouwd worden in het onderste gedeelte van een keukenkastje of in ander geschikt meubilair. Voor de bevestiging dient u vier schroeven te gebruiken die geschikt zijn voor het type meubel, waarbij gaten geboord dienen te worden zoals blijkt uit fig. 1 en fig. 2.  
Dit apparaat moet aan de onderzijde van een keukenkastje gemonteerd worden. Gebruik hiervoor vier schroeven die geschikt zijn voor het type kastje. De gaten maken volgens het schema in fig. 1. Voor een juiste montage de voorkant van de afzuigkap met het deurtje van het keukenkastje uitlijnen. De afstandstrip L monteren en uitlijnen, daarna vastzetten met schroeven P (fig. 2).

## AFZUIGEN NAAR BUITEN

Het apparaat voert de dampen af naar buiten door de buitenmuur of een schoorsteen. Hiervoor is een pijp benodigd met een diameter van 120 mm, die voldoet aan de geldende normen (niet brandbaar). De pijp moet bevestigd worden aan de flens **B** (fig. 1).

## RECIRCULATIE

Om van de afzuigfunctie naar de recirculatiefunctie over te schakelen, heeft u koolstoffilters nodig, vraag uw verkoper hierom. De koolstoffilters zuiveren de lucht die weer in de ruimte teruggevoerd wordt. Deze filters mogen niet gereinigd of gerecycled worden en moeten minimaal eens in de vier maanden worden vervangen. De koolstofverzadiging hangt af van een al dan niet intensief gebruik van het apparaat, van het type keukens en van de regelmaat waarmee de vefilters gereinigd worden.

De koolstoffilters **F** (fig. 3) moeten op het motorhuis aan de binnenkant van de afzuigkap bevestigd worden, nadat deze gecentreerd zijn worden ze geblokkeerd door ze 90 graden te draaien. De lucht wordt weer in de ruimte teruggevoerd via een verbindingbuis door de kast die aangesloten is op de flens **B** (fig. 1).

## GEBRUIK EN ONDERHOUD

- We raden aan de afzuigkap aan te zetten voordat u met de bereiding begint. We raden aan de afzuigkap 15 minuten aan te laten nadat het eten bereid is voor een optimale luchtverversing. Goede werking van de afzuigkap hangt af van een regelmatig en grondig onderhoud, in het bijzonder van het vefilter en van het koolstoffilter.
- Vefilters houden vetdeeltjes die in de lucht circuleren vast, en raken daarom oververzadigd op onregelmatige tijden, afhankelijk van het gebruik van het apparaat. In ieder geval moeten vefilters minimaal eens in de 2 maanden gereinigd worden door de volgende handelingen uit te voeren:
  - Filters uit de afzuigkap halen en grondig reinigen in een sopje van water en neutraal afwasmiddel, op deze wijze het vuil verwijderend. Grondig met lauw water afspoelen en laten drogen.
  - De filters mogen ook in de vaatwasmachine gereinigd worden. Na verschillende wasbeurten van de aluminium filters kunnen kleurveranderingen optreden. Dit geeft echter niet het recht op vervanging van de filters.
  - De koolstoffilters zuiveren de lucht die weer in de ruimte teruggevoerd wordt. Deze filters mogen niet gereinigd of gerecycled worden en moeten minimaal eens in de vier maanden vervangen worden. De koolstofverzadiging hangt af van een al dan niet intensief gebruik van de afzuigkap, van het type keukens en van de regelmaat waarmee de vefilters gereinigd worden.
  - Regelmatig de ventilator en de andere oppervlakken schoonmaken met een doek gedrenkt in alcohol of in neutrale krasvrije afwasmiddelen.

**DE FABRIKANT IS NIET AANSPRAKELIJK VOOR SCHADE DIE VOORTVLOEIT UIT HET NIET IN ACHT NEMEN VAN DE BOVENSTAANDE VOORSCHRIFTEN.**

## GÉNÉRALITÉS

Lire attentivement le contenu du mode d'emploi puisqu'il fournit des indications importantes concernant la sécurité d'installation, d'emploi et d'entretien. Le conserver pour d'ultérieures consultations:

L'appareil a été réalisé comme hotte aspirante (évacuation air à l'extérieur) ou filtrante (recyclage air à l'intérieur).

## CONSEILS POUR LA SÉCURITÉ

1. Attention, lorsque dans la même pièce vous utilisez simultanément la hotte à évacuation avec un brûleur ou une cheminée alimentés par une énergie autre que l'électricité, vous pouvez créer un problème "d'inversion de flux". Dans ce cas la hotte aspire l'air nécessaire à leur combustion.

La dépression dans le local ne doit pas dépasser les 4 Pa (4 x 10<sup>-5</sup> bar).

Pour un fonctionnement en toute sécurité, n'oubliez pas de prévoir une ventilation suffisante du local.

Pour l'évacuation vers l'extérieur, veuillez vous référer aux dispositions en vigueur dans votre pays.

### 2. ATTENTION

Dans des circonstances déterminées les électroménagers peuvent être dangereux.

- A) Ne pas contrôler les filtres pendant que la hotte est en fonctionnement
- B) Ne pas toucher les lampes après un emploi prolongé de l'appareil
- C) Il est interdit de cuire les aliments à la flamme sous la hotte
- D) Éviter la flamme libre, parcequ'elle est nuisible pour les filtres et dangereuse pour les incendies
- E) Contrôler constamment les aliments frits pour éviter que l'huile surchauffée prenne feu
- F) Avant d'effectuer n'importe quel entretien déconnecter la hotte du réseau électrique.

## INSTRUCTIONS POUR L'INSTALLATION

### • Connexion électrique

L'appareil est construit en classe II, pour cela aucun câble ne doit être connecté avec la prise terre.

La connexion avec le réseau électrique doit être exécutée comme suit:  
MARRON = L ligne  
BLEU = N neutre

Si elle n'a pas été prévue, monter sur le câble une fiche normalisée pour la charge indiquée sur l'étiquette des caractéristiques. Si elle est dotée d'une fiche, la hotte doit être installée en sorte que la fiche soit accessible.

En cas de connexion directe avec le réseau électrique, il est nécessaire d'interposer entre l'appareil et le réseau un interrupteur omnipolaire avec une ouverture minimale entre les contacts de 3 mm, proportionnel à la charge et correspondant aux normes en vigueur.

• L'appareil doit être installé à une hauteur minimum de 700 mm des cuisinières électriques.

S'il doit être utilisé un tuyau de connection composé de deux ou plusieurs parties, la partie supérieure doit être à l'extérieur de celle inférieure.

Ne pas relier le tuyau d'échappement de la hotte à un conduit dans lequel circule de l'air chaud ou employé pour évacuer les fumées des appareils alimentés par une énergie différente de celle électrique.

### • MONTAGE DE LA HOTTE DANS LA PARTIE INFÉRIEURE DU MEUBLE.

Cette hotte doit être encastrée dans un élément haut ou un autre support. Pour la fixation de la hotte utiliser 4 vis appropriées au type de meuble, en perçant les trous correspondants à la fig. 1 et 2.

### • TRANSFORMATION DE LA HOTTE ASPIRANTE EN HOTTE FILTRANTE

Pour effectuer cette transformation (possible même après l'emploi de la hotte avec le système aspirant), commander à votre fournisseur une série de filtres au charbon actif (F) fig. 3. Les filtres au charbon actif servent pour épurer l'air, qui sera remis dans le milieu. Les filtres, ne pouvant pas être lavés ou rechargés, doivent être remplacés au maximum tous les 4 mois. La saturation du charbon actif dépend de l'emploi plus ou moins long de la hotte, selon le type de cuisinière et la régularité du nettoyage du filtre à graisses. Le filtre charbon doit être appliqué au groupe aspirant, qui est à l'intérieur de la hotte en le centrant et en le tournant de 90 degrés jusqu'au déclenchement d'arrêt

fig. 3. Pour cette opération, soulever la grille (G) fig. 3. L'air est remis dans le milieu par un tube de connexion, passant à travers l'élément haut et relié à la bague de raccord fournie (B) fig. 1.

## EMPOI ET ENTRETIEN

• Nous vous recommandons de mettre la hotte en route avant de commencer à cuisiner.

Les filtres doivent être appliqués sur le groupe d'aspiration situé à l'intérieur de la hotte en les centrant et en les faisant tourner de 90 degrés jusqu'au blocage.

Le bon fonctionnement de la hotte est lié à la fréquence des opérations d'entretien, et plus particulièrement à l'entretien du filtre anti-graisse et du filtre au charbon actif.

• Les filtres anti graisse ont pour rôle de retenir les particules grasses en suspension dans l'air. Ils peuvent donc se boucher plus ou moins rapidement selon l'usage de la hotte.

Dans tous les cas, pour prévenir un éventuel risque d'incendie, il est nécessaire de nettoyer au moins tous les deux mois le filtre en suivant les indications suivantes:

- Retirer les filtres de la hotte et les laver avec de l'eau et un détergent liquide neutre, laisser la saleté se décoller.

- Rincer abondamment à l'eau tiède et laisser sécher.

- Les filtres peuvent également être lavés dans le lave vaisselle. Après plusieurs lavages des panneaux en aluminium, on peut constater un changement de leur couleur. Ceci n'ouvre pas droit à réclamation afin d'obtenir un éventuel changement des panneaux.

• Les filtres au charbon actif servent à filtrer l'air qui sera rejeté dans la pièce. Les filtres ne sont ni lavables ni régénérables et doivent être changés tous les trois mois au maximum. La saturation du charbon actif dépend de l'utilisation plus ou moins prolongée de l'appareil, du type de cuisine effectuée et de la régularité avec laquelle est effectué le nettoyage du filtre anti graisse.

• Nettoyer fréquemment tous les dépôts sur le ventilateur et les autres surfaces, en utilisant un chiffon imbibé d'alcool dénaturé ou de détergents liquides neutres non abrasifs.

**ON DECLINE TOUTE RESPONSABILITÉ POUR LES ÉVENTUELS DÉGÂTS PROVOQUÉS PAR L'INOBSERVATION DES SUS-DITES INSTRUCTIONS.**

## ALLGEMEINES

Diese Anleitung bitte aufmerksam durchlesen, da sie wichtige Sicherheitsanweisungen zur Installation, zum Gebrauch und zur Wartung enthält. Die Anleitung für eventuelle zukünftige Konsultationen aufbewahren.

Das Gerät wurde als Abzugshaube (die angesaugte Luft wird nach aussen abgeleitet) oder als Umlufthaube (die Luft wird in den Raum zurückgeleitet) konzipiert.

## SICHERHEITSHINWEISE

1. Vorsicht ist geboten, wenn gleichzeitig eine Abzugshaube und ein raumluftabhängiger Boiler oder ein offenes Feuer in Betrieb sind, die von einer anderen Energiequelle als Strom versorgt werden, da die Küchenhaube die Raumluft absaugt, die auch der Boiler oder das Feuer zur Verbrennung benötigen.

Der Unterdruck im Raum darf den Wert von 4 Pa (4 x 10<sup>-5</sup> bar) nicht übersteigen.

Um einen sicheren Betrieb der Abzugshaube zu gewährleisten, ist daher immer auf eine ausreichende Belüftung des Raumes zu achten. Bei der Ableitung der Luft nach aussen müssen die nationalen Vorschriften eingehalten werden.

### 2. ACHTUNG!!

Elektrogeräte können unter gewissen Umständen gefährlich sein!

- A) Niemals die Filter kontrollieren, wenn die Küchenhaube in Betrieb ist.
- B) Niemals die Lämpchen nach längerem Betrieb der Küchenhaube anfassen.
- C) Es ist verboten, Speisen unter der Abzugshaube zu flambieren.
- D) Offene Flammen sind unbedingt zu vermeiden, da diese die Filter beschädigen und einen Brand verursachen können.
- E) Beim Frittieren sind die Speisen ständig zu kontrollieren, um die Entzündung des Öls zu vermeiden.
- F) Wird das Netzkabel dieser Haube beschädigt, muss es in einer vom Hersteller zugelassenen Werkstatt ersetzt werden, da hierzu Spezialwerkzeug benötigt wird.
- G) Vor jeglichen Wartungsarbeiten unbedingt den Netzstecker aus der Steckdose entfernen.

## INSTALLATIONSANLEITUNG

### • ELEKTROANSCHLUSS

Die Küchenhaube gehört zur Geräteklasse II, daher muss keine der Leitungen geerdet werden. Der Anschluss an das Stromnetz ist folgendermassen durchzuführen:

BRAUN = L Leitung

BLAU = Neutrale Linie

Falls nicht vorhanden, muss ein Normstecker mit den auf dem Typenschild angegebenen Werten an das Kabel angeschlossen werden. Wenn die Küchenhaube mit einem Netzstecker ausgestattet ist, muss diese so installiert werden, dass der Stecker gut zugänglich ist.

Beim Direktanschluss an das Stromnetz muss zwischen Gerät und Netz ein der Netzlast und den geltenden Vorschriften entsprechender Mehrpolstecker mit einer Mindestöffnung von 3 mm zwischen den Kontakten installiert werden.

• Das Gerät muss in einem Mindestabstand von 700mm über einer Gas- oder elektrischen Kochfläche installiert werden.

Falls ein Verbindungsrohr verwendet wird, das aus zwei oder mehr Teilen zusammengesetzt ist, muss der obere Teil über den unteren gestülpt werden. Auf keinen Fall darf das Abluftrohr der Küchenhaube an ein Rohr angeschlossen werden, in dem Warmluft zirkuliert oder das zur Entlüftung von Geräten verwendet wird, die an eine andere Energiequelle als an Strom angeschlossen sind. Umlufthaube ausführen.

### • MONTAGE DER HAUBE UNTER DEM HÄNGESCHRANK

Dieses Gerät muß an der Unterseite eines Hängeschrankes oder eines anderen Möbels befestigt werden. Hierzu sind 4 Schrauben zu verwenden, die der Beschaffenheit des Möbels angemessen sind. Löcher gemäß Abb. 1 und 2 bohren.

### • UMBAU DER AUBZUGSHAUBE IN UMLUFTHAUBE

Zur Durchführung dieses Umbaus (auch nach Gebrauch der Abzugshaube möglich) sind beim Händler einige Aktivkohlefilter (F) (Abb. 3) anzufordern. Die Aktivkohlefilter dienen zur Reinigung der wieder in den Raum zurückgeführten Luft. Die Filter können nicht gewaschen oder wiederverwendet werden und müssen mindestens alle 4 Monate

ausgetauscht werden. Die Sättigung der Aktivkohle hängt von der Betriebsdauer, von der Art der Kochstelle sowie von der Häufigkeit der Reinigung des Fettfilters ab. Der Filter muß vor die im Innern der Haube befindliche Ansaugvorrichtung montiert werden. Der Filter ist auf diese aufzusetzen und anschließend um 90° bis zum Einrasten zu drehen (Abb. 3). Hierzu ist das Gitter (G) (Abb. 3) abzunehmen. Die Luft wird über ein durch den Hängeschrank geführtes und an den mitgelieferten Ring (B) angeschlossenes Verbindungsrohr wieder in den Raum zurückgeführt (Abb. 1).

## BENUTZUNG UND WARTUNG

• Es wird empfohlen, die Küchenhaube schon vor sämtlichen Kochvorgängen der Speisen einzuschalten.

Es wird weiterhin empfohlen, das Gerät nach Beendigung des Kochvorganges noch 15 Minuten weiterlaufen zu lassen, um die vollständige Entlüftung der Kochdämpfe zu gewährleisten.

Das einwandfreie Funktionieren der Küchenhaube hängt entscheidend von der Sorgfalt ab, mit der die Wartungsarbeiten durchgeführt werden, insbesondere die des Fettfilters und die des Aktivkohlefilters.

• Die Fettfilter haben die Aufgabe, die Fettpartikel in der Abluft zu binden; die Stärke der Verschmutzung hängt daher von der Häufigkeit des Gebrauchs der Küchenhaube ab. Um eine mögliche Brandgefahr zu verhindern, muss der Filter in jedem Fall spätestens alle zwei Monate auf die folgende Weise gereinigt werden:

- Der Abzugshaube die Filter entnehmen und mit Wasser und einem flüssigen Neutralreiniger abwaschen. Wenn notwendig, einweichen lassen.

- Dann gründlich mit lauwarmem Wasser abspülen und abtrocknen lassen.

- Die Filter können auch in der Geschirrspülmaschine gewaschen werden.

Nach mehrmaligem Waschen der Aluminiumfilter können Farbveränderungen auftreten. Daraus resultiert jedoch kein Anspruch auf einen kostenlosen Ersatz der Paneele.

• Die Aktivkohlefilter dienen dazu, die Luft zu reinigen, die wieder in den Raum zurückgeführt wird. Die Filter sind weder waschbar noch wiederverwertbar und müssen spätestens alle vier Monate ausgewechselt werden. Die Sättigung der Aktivkohle hängt ab von der mehr oder minder langen Benutzungsdauer der Küchenhaube, von der Art der zubereiteten Speisen und von der Regelmässigkeit, mit der die Reinigung des Fettfilters durchgeführt wird.

• Alle auf dem Lüftergehäuse und den anderen Teilen der Haube gesammelten Rückstände sind regelmässig mit Spiritus oder neutralem Flüssigkeitsreiniger ohne Scheuermittel zu entfernen.

**FÜR SCHÄDEN, DIE AUF DIE NICHTBEACHTUNG DER OBEN GENANNTEN ANWEISUNGEN ZURÜCKZUFÜHREN SIND, WIRD KEINERLEI VERANTWORTUNG ÜBERNOMMEN.**

## GENERAL

Carefully read the following important information regarding installation safety and maintenance. Keep this information booklet accessible for further consultations.

The appliance has been designed as a suction version (external exhaust) or as a filter version (internal air recycle) cooker hood.

## SAFETY PRECAUTION

1. Take care when the cooker hood is operating simultaneously with an open fireplace or burner that depend on the air in the environment and are supplied by other than electrical energy, as the cooker hood removes the air from the environment which a burner or fireplace need for combustion.

The negative pressure in the environment must not exceed 4 Pa (4 x 10<sup>-5</sup> bar).

Provide adequate ventilation in the environment for a safe operation of the cooker hood.

Follow the local laws applicable for external air evacuation.

### 2. WARNING!!

In certain circumstances electrical appliances may be a danger hazard.

**A) Do not check the status of the filters while the cooker hood is operating**

**B) Do not touch the light bulbs after appliance use**

**C) Flammè cooking is prohibited underneath the cooker hood**

**D) Avoid free flame, as it is damaging for the filters and a fire hazard**

**E) Constantly check food frying to avoid that the overheated oil may become a fire hazard**

**F) Disconnect the electrical plug prior to any maintenance.**

## INSTALLATION INSTRUCTIONS

### • Electric Connection

The appliance has been manufactured as a class II, therefore no earth cable is necessary.

The connection to the mains is carried out as follows:

BROWN = L line

BLUE = N neutral

If not provided, connect a plug for the electrical load indicated on the description label. Where a plug is provided, the cooker hood must be installed in order that the plug is easily accessible.

An omnipolar switch with a minimum aperture of 3mm between contacts, in line with the electrical load and local standards, must be placed between the appliance and the network in the case of direct connection to the electrical network.

• The appliance must be installed at a minimum height of 700 mm from an cooker stove in case of a gashob or an electrical hob.

If a connection tube composed of two parts is used, the upper part must be placed outside the lower part.

Do not connect the cooker hood exhaust to the same conductor used to circulate hot air or for evacuating fumes from other appliances generated by other than an electrical source.

### • MOUNTING OF THE HOOD IN THE LOWER PART OF AN HANGING CUPBOARD

This appliance has to be built in the lower part of an hanging cupboard or in another support. For the fixing use 4 screws, which are appropriate to thakind of cupboard, drilling the holes corresponding to fig. 1 and 2.

### CHANGING FROM EXHAUSTING HOOD TO FILTERING ONE

In order to make this change (possible also after the use of the exhausting system), demand a set of carbon filters (F) fig. 3 to your dealer. Active carbon filters are necessary to depurate the air, that will be released in the room. Filters are not washable; they cannot be regenerated and have to be replaced at most every 4 months. The saturation of the activated charcoal depends on the more or less prolonged use of the hood, on the type of cooking and on the regularity of cleaning of the grease filter. The filter has to be applied to the

aspirating group, which is inside the hood hitting the centre of the group with it and turning it of 90 degrees until the stop click is heard to lock it fig. 3. Remove the grills (G) fig. 3 to carry out this operation. The air is released in the room through a connecting pipe, which goes through the hanging cupboard and which is connected to the connecting ring supplied (B) fig. 1.

## USE AND MAINTENANCE

• It is recommended to operate the appliance prior to cooking.

It is recommended to leave the appliance in operation for 15 minutes after cooking is terminated in order to completely eliminate cooking vapours and odours.

The proper function of the cooker hood is conditioned by the regularity of the maintenance operations, in particular, the active carbon filter.

• The anti-grease filters capture the grease particles suspended in the air, and are therefore subject to clogging according to the frequency of the use of the appliance.

In order to prevent fire hazard, it is recommendable to clean the filter at a maximum of 2 months by carrying out the following instructions:

- Remove the filters from the cooker hood and wash them in a solution of water and neutral liquid detergent, leaving to soak.

- Rinse thoroughly with warm water and leave to dry.

- The filters may also be washed in the dishwasher.

The aluminium panels may alter in colour after several washes. This is not cause for customer complaint nor replacement of panels.

• The active carbon filters purify the air that is replaced in the environment. The filters are not washable nor re-useable and must be replaced at maximum every four months. The saturation of the active carbon filter depends on the frequency of use of the appliance, by the type of cooking and the regularity of cleaning the anti-grease filters.

• Clean the fan and other surfaces of the cooker hood regularly using a cloth moistened with denatured alcohol or non abrasive liquid detergent.

**THE MANUFACTURER DECLINES ALL RESPONSIBILITY FOR EVENTUAL DAMAGES CAUSED BY BREACHING THE ABOVE WARNINGS.**

**ATAG**