

gebruiksaanwijzing
gaskookplaat

mode d'emploi

**plaque de cuisson
au gaz**

Bedienungsanleitung
Gaskochmulde

instructions for use
gas hob

HG570H

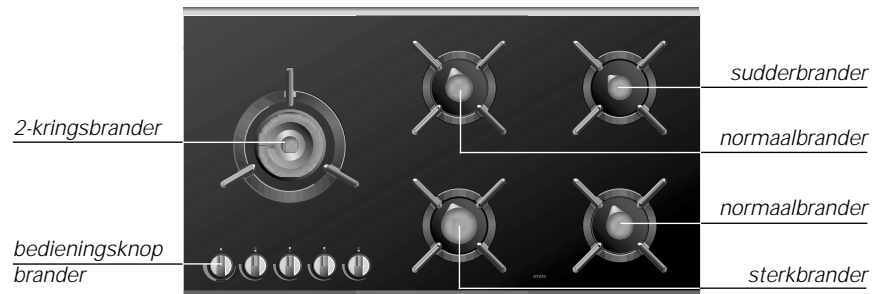


ATAG

postbus 1033 • 6920 BA Duiven • Nederland

70000142001

ATAG



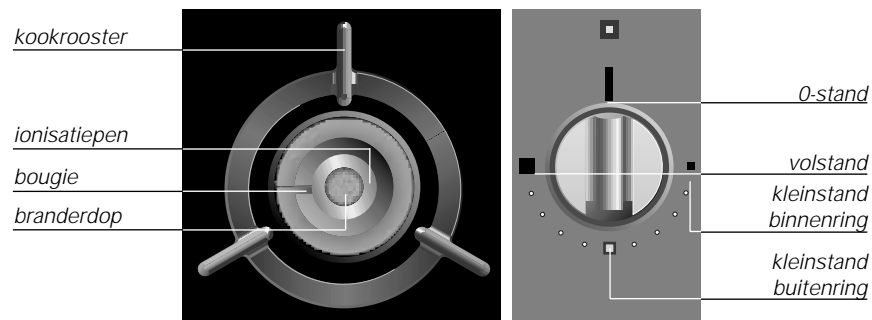
In deze handleiding staat beschreven op welke manier u de gaskookplaat zo optimaal mogelijk kunt benutten. Naast informatie over de bediening treft u ook achtergrondinformatie aan die u van dienst kan zijn bij het gebruik van dit product.

De veiligheidsvoorschriften die van belang zijn tijdens de installatie zijn opgenomen in het installatievoorschrift, dat separaat wordt bijgeleverd en bestemd is voor de installateur.

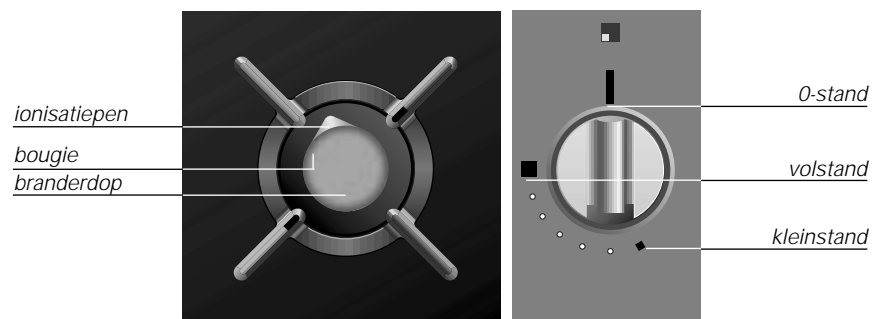
Bewaar deze handleiding zorgvuldig zodat een eventuele volgende gebruiker er ook zijn voordeel mee kan doen.

Veel kookplezier!

2-kringsbrander



sudder-, normaal- en sterkbrander



Deze gaskookplaat van Atag is ontworpen voor de echte kookliefhebber. De ruime afstand tussen de branders maakt het werken comfortabel.

De kookplaat is voorzien van ionisatiebeveiliging. Deze beveiliging zorgt ervoor dat de brander automatisch herontsteekt als de vlam dooft.

Dankzij de in de knoppen geïntegreerde vonkontsteking ontsteekt en bedient u de branders met één hand.

De kookplaat heeft een breed toepassingsgebied. Met de sudder-, sterk- en normaalbranders kookt u op conventionele wijze, terwijl de 2-kringsbrander vooral geschikt is voor het koken van grote hoeveelheden en roerbakken in de wok. In kleinstand is de 2-kringsbrander perfect voor het bereiden en warmhouden van sauzen. In combinatie met het hulprooster kunt u zelfs de kleinste pan gebruiken. Deze royale gaskookplaat voldoet kortom aan al uw kookwensen.

veiligheid

waar u op moet letten	4 – 5
-----------------------	-------

bediening

aansteken en instellen	6
------------------------	---

comfortabel koken

branders	7
pannen	8

onderhoud

reinigen	9
----------	---

storingen

wat moet ik doen als...	10
-------------------------	----

milieu aspecten

verpakking en toestel afvoeren	11
--------------------------------	----

bijlage

gastechische gegevens	11
-----------------------	----

algemeen

Controleer, voordat u het toestel installeert, of de gassoort en -druk overeenstemmen met de specificaties van het toestel.

Let er bij gebruik van een metalen toevoerleiding op dat deze niet beschadigd of afgekneld kan worden.

Bij het gebruik van gaskookapparatuur ontstaat warmte en vocht in de ruimte waar het toestel is geplaatst. Let op dat de ruimte voldoende is geventileerd; houd natuurlijke ventilatie-openingen open of installeer een mechanische ventilator (afzuigkap).

Bij langdurig gebruik van de kookplaat kan extra ventilatie noodzakelijk zijn, bijvoorbeeld een open raam of een hogere stand van de ventilator (afzuigkap).

tijdens het gebruik

Dit kooktoestel is ontworpen voor huishoudelijk gebruik. Gebruik het alleen voor het bereiden van gerechten. Gebruik het toestel niet voor het verwarmen van de keuken. Er zal dan een vochtige atmosfeer ontstaan.

Flamberen onder een afzuigkap is niet toegestaan. Door de hoge vlammen kan brand ontstaan. Ook bij een uitgeschakelde ventilator.

Tijdens en na het gebruik is het toestel warm. Houd hier rekening mee als kleine kinderen in de buurt van het toestel komen. Laat kleine kinderen niet alleen bij een kooktoestel dat warm is.

vlambeveiliging

De vlambeveiliging (ionisatiebeveiliging) zorgt ervoor dat de gastoevoer stopt als de vlam dooft.

Als de vlam dreigt te doven ontsteekt het toestel automatisch.

Indien u, na het koken, vergeet één of meer branders uit te zetten en deze langer dan vier uur laat branden, zal de gastoevoer automatisch sluiten.

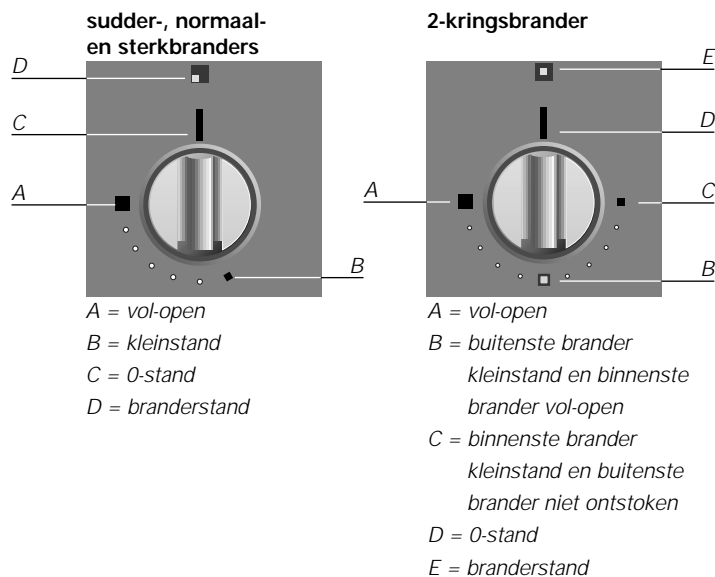
Het rode indicatielampje gaat knipperen.

Door nu alle bedieningsknoppen in de "uit"-positie te draaien, haalt u het toestel uit deze vergrendeling.

let op!

De afstand tussen een pan en een niet hittebestendige wand moet groter zijn dan 2 cm. Staat de pan dichterbij, dan kan dit tot verkleuren of vervormen van de wand leiden.

Gebruik het toestel niet wanneer het een breuk of scheurtjes in de glasplaat vertoont. Bel de servicedienst.



aansteken

1. Druk de bedieningsknop in en draai de bedieningsknop naar vol-open.
De brander ontsteekt.

Ontsteekt de brander niet, controleer dan of:

- de dop goed op de brander ligt (zie figuur op pag. 9);
- de brander droog en schoon is.

Ontsteekt het toestel niet binnen ca. 10 seconden, dan wordt de gastoevoer afgesloten en doven alle branders. Als de brander niet binnen 10 seconden ontsteekt moet u (1) alle bedieningsknoppen in de 0-stand zetten en (2) de knop weer naar vol-open draaien.

Indien de brander uitwaait, ontsteekt deze automatisch opnieuw.

instellen

Tussen vol-open en de kleinstand is de brander traploos regelbaar.

sterkbrander

Bakken en braden, frituren, blancheren en doorkoken van grote hoeveelheden gaat het beste op de sterkbrander. Deze brander heeft een hoog vermogen.

normaalbrander

De normaalbrander is bij uitstek geschikt voor stoven en stomen, koken van gemiddelde porties (voor ongeveer vier personen) en het maken van een roux.

sudderbrander

Sauzen bereiden, sudderen en doorkoken kunt u het beste doen op de sudderbrander. Op de vol-openstand is deze brander groot genoeg voor het doorkoken.

2-kringsbrander

Met de 2-kringsbrander (wokbrander) kunt u gerechten op een zeer hoge temperatuur bereiden. Dit maakt deze brander bijzonder geschikt voor roerbakken in de wok.

Bij roerbakken worden gerechten snel bereid. Snijd daarom van te voren de ingrediënten in reepjes, plakjes of stukjes. Als de wok op temperatuur is gaan de ingrediënten met de langste bereidingstijd het eerst in de pan, zodat aan het eind van de bereidingstijd alle ingrediënten tegelijk (beet)gaar zijn. Gebruik bij het roerbakken olie van goede kwaliteit, zoals olijf-, mais-, zonnebloem- of arachide olie. Een klein beetje is al genoeg. Boter en margarine verbranden door de grote hitte. Naast roerbakken kunt u de wokbrander ook gebruiken voor stoven, stomen en frituren van kleine hoeveelheden in de wok.

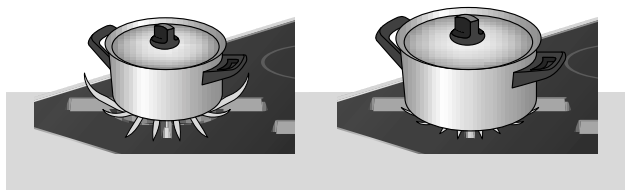
diameter

Gebruik het juiste formaat pannen.

De punten van de vlam zijn het heetst. Als vlammen om de pan heen spelen gaat er veel warmte verloren. Om het gas zo efficiënt mogelijk te benutten kunt u het beste een pan met een grote diameter gebruiken.

Op de sudder-, normaal- en sterkbranders kunt u het beste pannen met een diameter tussen 16 en 28 cm plaatsen, alhoewel een pan van 12 cm ook op deze branders past. Kleinere pannen staan niet stabiel, grotere pannen kunnen oververhitting van wanden tot gevolg hebben.

Op de 2-kringsbrander kunt u wel grotere pannen gebruiken. Als u geen gebruik maakt van het hulprooster moet de pan een minimale bodemdiameter hebben van 16 cm. Bij gebruik van het hulprooster mag u pannen met een kleinere bodemdiameter gebruiken.



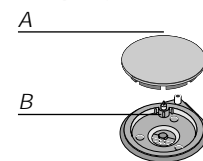
fout

goed

deksel

Kook met het deksel op de pan. U bespaart dan tot 50% energie.

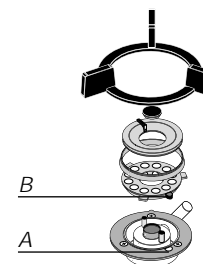
dagelijks



sudder-, normaal- en sterkbrander

A = uitsparing

B = nokje



2-kringsbrander

A = uitsparing

B = nokje

Regelmatig onderhoud direct na gebruik voorkomt dat overgekookt voedsel lange tijd kan inwerken en hardnekkige, moeilijk te verwijderen vlekken veroorzaakt.

Reinig eerst de bedieningsknoppen, branders en kookroosters en dan pas de glasplaat. Hiermee voorkomt u dat de plaat tijdens het reinigen opnieuw vuil wordt.

Voor de dagelijkse reiniging van uw gaskookplaat kunt u het beste een mild reinigingsmiddel gebruiken. Gebruik niet te veel vocht, aangezien dit de brander of ventilatieopeningen kan binnendringen.

hardnekkige vlekken

Hardnekkige vlekken kunt u het beste verwijderen met een vloeibaar reinigingsmiddel. Gebruik nooit schuurpoeders, agressieve reinigingsmiddelen of schuurponsjes.

Maak de glasplaat schoon met een speciaal reinigingsmiddel voor ceramische kookplaten.

Waterkringen of kalkresten verdwijnen het makkelijkst met behulp van schoonmaakazijn.

let op!

Overgekookte voedselresten direct verwijderen, met name van rode kool, appelmoes en rabarber. Wanneer deze voedselresten lang inwerken kan dit tot verkleuring leiden.

Hete branderdoppen nooit onderdompelen in koud water. Door de sterke afkoeling kan het email beschadigd raken.

Wanneer het toestel niet goed werkt, betekent dit niet altijd dat het defect is. Probeer het euvel eerst zelf te verhelpen. Bel de servicedienst wanneer onderstaande adviezen niet helpen.

Indien de lampjes bij de bedieningsknop knipperen duidt dit op een storing. Tel het aantal korte en lange pulsen. Foutcodes onder de tien worden aangegeven door een aantal korte pulsen. Foutcodes hoger dan tien worden aangegeven door een lange puls gevolgd door een aantal korte pulsen. Foutcodes hoger dan twintig worden aangegeven door twee lange pulsen gevolgd door een aantal korte pulsen.

Bijvoorbeeld twee lange pulsen en drie korte pulsen geeft foutcode 23 aan. Schrijf het aantal pulsen op, zodat u deze foutcode aan de monteur kunt doorgeven wanneer deze bij u komt.

storing	oorzaak	oplossing
Brander brandt of ontsteekt niet goed.	Brander vuil of vochtig.	Brander schoon en/of droog maken.
	Branderdeksel niet juist op de brander geplaatst.	Branderdeksel op de juiste wijze op de brander plaatsen.
	De beluchtingskleppen aan de achterzijde van het toestel zijn geblokkeerd.	Maak de beluchtingskleppen vrij.
	Toestel niet geschikt voor de gebruikte gassoort.	Gegevensplaatje controleren en eventueel contact opnemen met service.
	De vlambeveiliging heeft de gastoevoer gestopt.	Draai alle bedieningsknoppen in de 0-stand en ontsteek de brander opnieuw. Treedt deze fout opnieuw op, controleer dan of de branderdeksele op de juiste wijze op de branders geplaatst zijn en of de branders, ontsteekpen en/of ionisatiepen schoon en droog zijn.
De vonkontsteking vonkt, maar ontsteekt niet.	Bougje vuil.	Reinig de bougje.
	Brander vuil of vochtig.	Brander schoon en/of droog maken.
	Branderdeksel niet juist op de brander geplaatst.	Branderdeksel op de juiste wijze op de brander plaatsen.
	Gaskranen zijn niet gesloten tijdens het inschakelen.	Sluit alle gaskranen en ontsteek het toestel opnieuw.
De branders doven plotseling.	Na een kooktijd van vier uur doven de branders automatisch.	Sluit alle gaskranen en ontsteek het toestel opnieuw.

De verpakking van het toestel is recyclebaar. Gebruikt kunnen zijn:

- karton;
- polyethyleenfolie (PE);
- CFK-vrij polystyreen (PS-hardschuim).

Deze materialen op verantwoorde wijze en conform de overheidsbepalingen afvoeren.

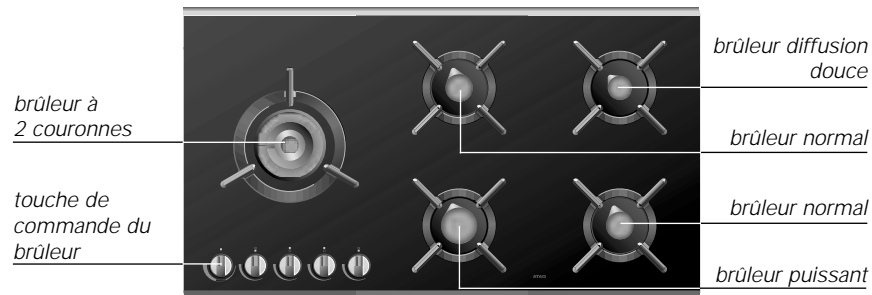
De overheid kan u ook informatie verschaffen over het op verantwoorde wijze afvoeren van afgedankte huishoudelijke apparaten.

bijlage
gastechische gegevens

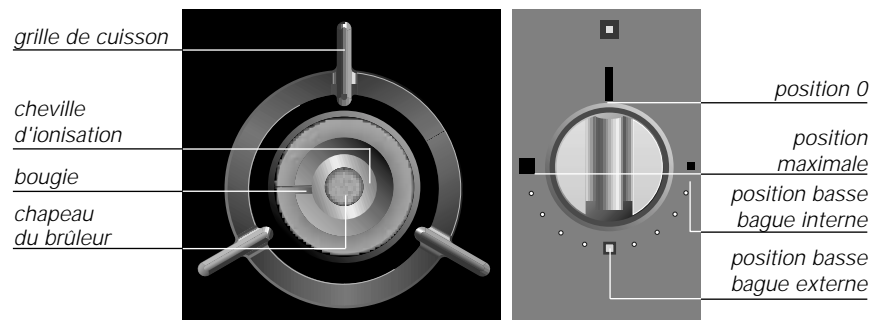
	toestelvariant I, aardgassen			toestelvariant II, vloeibare gassen lage druk			toestelvariant III, vloeibare gassen hoge druk		
	belasting G25 25 mbar kW	belasting G20 20 mbar kW	belasting G25 20 mbar kW	belasting G30 29 mbar kW	belasting G31 29 mbar kW	belasting G31 37 mbar kW	belasting G30 50 mbar kW	belasting G31 50 mbar kW	belasting G31 67 mbar kW
brander									
sudder: volstand	0.75	0.83	0.68	0.85	0.70	0.83	0.90	0.75	0.90
normaal: volstand	2.50	2.75	2.25	1.75	1.50	1.70	2.00	1.70	2.00
sterkbrander: volstand	2.90	3.20	2.60	2.80	2.40	2.75	3.20	2.75	3.20
2-kringsbrander: volstand	5.50	5.50	5.00	5.50	4.85	5.40	5.50	4.75	5.50

De genoemde vermogens zijn nominale vermogens.

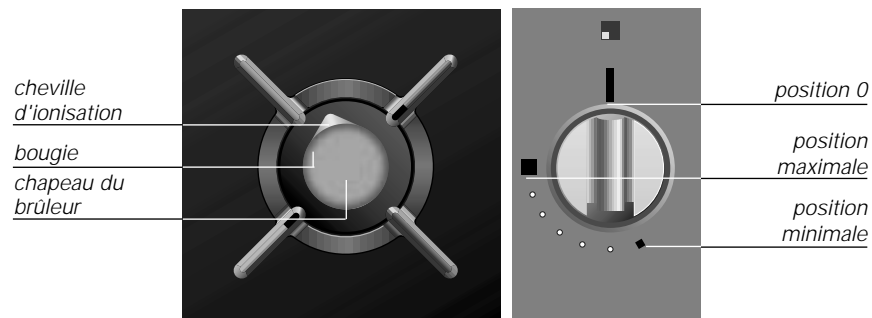
votre plaque de cuisson au gaz description



brûleur à 2 couronnes



brûleur normal, puissant et à diffusion douce



votre plaque de cuisson au gaz préface

Ce manuel décrit comment employer de façon aussi optimale que possible la plaque de cuisson au gaz. En plus d'une information sur la commande, vous y trouverez aussi une information qui vous sera utile lors de l'utilisation de ce produit.

Les consignes de sécurité qui sont importantes pour l'installation, se trouvent dans la consigne d'installation. Elle est donnée séparément et est destinée à l'installateur.

Conservez ce manuel précieusement pour l'utilisateur qui pourrait vous succéder. Il pourrait lui être utile.

Nous vous souhaitons bien du plaisir en utilisant votre nouvel appareil !

La présente plaque de cuisson Atag a été conçue pour le véritable amateur de cuisine. Le grand espace entre les brûleurs permet de cuisiner confortablement.

La plaque de cuisson comprend un contrôle à ionisation. Ce dispositif veille à ce que le brûleur se rallume automatiquement au cas où la flamme menacerait de s'éteindre. Grâce à l'allumage commandé intégré dans les boutons, vous allumez et commandez les brûleurs d'une seule main.

La plaque de cuisson a un champ d'application étendu. Si avec les brûleurs puissant, normal et à diffusion douce, vous cuisinez d'une manière conventionnelle, le brûleur à deux couronnes vous permettra de cuire de grandes quantités et de cuire à la Chinoise en utilisant le wok.

Mis sur la position minimale, le brûleur à deux couronnes est idéal pour préparer des sauces et les tenir au chaud.

Combiné à une grille auxiliaire, vous pouvez même utiliser une très petite casserole.

Bref, cette plaque de cuisson royale au gaz répond à tous vos souhaits de cuisson.

sécurité

les points qui méritent votre attention	4 – 5
---	-------

commande

allumer et régler	6
-------------------	---

cuisiner confortablement

brûleurs	7
casseroles	8

entretien

nettoyage	9
-----------	---

pannes

que faire si...	10
-----------------	----

environnement

que faire de l'emballage et de l'appareil	11
---	----

appendice

données techniques relatives au gaz	11
-------------------------------------	----

généralités

Avant d'installer l'appareil, contrôlez si la sorte de gaz et la pression du gaz correspondent aux spécifications de l'appareil.

Si vous utilisez une conduite de raccordement en métal, évitez les risques de coincement ou de détérioration.

L'utilisation d'un appareil de cuisson fonctionnant au gaz provoque un dégagement de chaleur et d'humidité dans l'espace où l'appareil a été placé. Veillez à ce que l'espace soit suffisamment aéré par des points d'aération naturels ou installez un ventilateur mécanique (hotte d'aspiration). En cas d'une longue utilisation de la plaque de cuisson, une ventilation supplémentaire peut être nécessaire, par exemple, ouvrir une fenêtre ou régler la hotte sur une position plus élevée (hotte d'aspiration).

pendant l'utilisation

Cet appareil a été conçu pour une utilisation ménagère. Utilisez-le seulement pour la préparation des plats. N'utilisez pas l'appareil pour réchauffer la cuisine. Une atmosphère humide risque alors se présenter.

Il est interdit de faire des flambages sous une hotte d'aspiration. Les flammes élevées peuvent provoquer un incendie. Même si le ventilateur est hors service, ceci peut encore se produire.

Pendant et après utilisation, l'appareil est chaud. Tenez compte de ce point en rapport avec les enfants. Ne laissez pas les enfants sans surveillance si l'appareil est chaud.

sécurité flamme

Le contrôleur de flamme (contrôle à ionisation) assure l'arrêt de l'arrivée du gaz dès extinction de la flamme.

Au cas où la flamme menacerait de s'éteindre, l'appareil va l'allumer automatiquement.

Si, après cuisson, vous oubliez d'éteindre un ou plusieurs brûleurs et si vous le/les laissez fonctionner pendant plus de 4 heures, l'arrivée du gaz se fermera automatiquement.

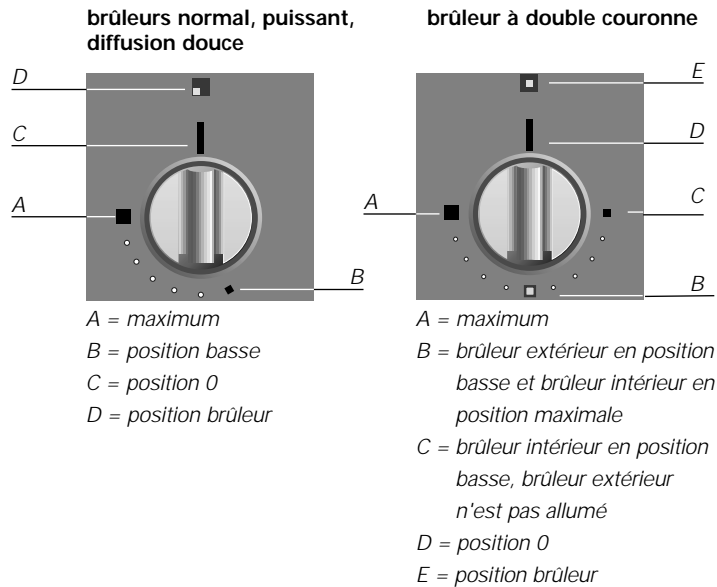
Le témoin lumineux rouge va clignoter.

Pour déverrouiller l'appareil, il vous suffit de tourner tous les boutons de commande.

attention !

La distance entre une casserole et un mur qui n'est pas résistant à la chaleur doit être supérieure à 2 cm. Si la casserole est proche de ce mur, celui-ci peut se décolorer ou se déformer.

N'utilisez pas l'appareil au cas où la plaque de verre présenterait une cassure ou des fissures. Appelez le service après-vente.



allumage

1. Appuyez sur le bouton de commande et faites-le pivoter sur la position 'ouvert au maximum'.
Le brûleur va s'allumer.

Si le brûleur ne s'allume pas, contrôlez si :

- le capuchon a été bien mis sur le brûleur (voir figure, p 9) ;
- le brûleur est sec et propre.

Si l'appareil ne s'allume pas dans les 10 secondes qui suivent, l'arrivée de gaz se ferme et tous les brûleurs s'éteindront. Si le brûleur ne s'allume pas dans les 10 secondes qui suivent, mettez tous les boutons de commande (1) sur la position 0. Remettez ensuite (2) le bouton sur la position entièrement ouverte. Si la flamme du brûleur s'éteint suite à un courant d'air, celle-ci se réallume automatiquement.

réglage

Entre la position maximale et position basse, le brûleur se règle progressivement.

brûleur puissant

Cuire et rôtir, frire, blanchir et cuire de grandes quantités sont des opérations qui se réalisent très bien sur le brûleur puissant. Celui-ci a la puissance la plus élevée.

brûleur normal

Le brûleur normal est parfaitement approprié pour mijoter et cuire à la vapeur, pour cuire des portions moyennes (environ quatre personnes) et pour faire un roux.

brûleur à diffusion douce

Préparer des sauces, faire mijoter et cuire plus longtemps sont des opérations que vous pouvez accomplir sur le brûleur à diffusion douce. En position maximale, ce brûleur est suffisamment grand pour une cuisson demandant plus de temps.

brûleur à 2 couronnes

Avec le brûleur à 2 couronnes (brûleur wok), vous pouvez préparer des mets à une température très élevée. Ce brûleur est particulièrement approprié pour préparer des mets dans le wok.

Les mets cuits selon le mode chinois sont vite prêts. Coupez pour cette raison les ingrédients en tranches, en morceaux ou en rondelles. Lorsque le wok est à température, mettez les ingrédients ayant le temps de cuisson le plus long dans le wok, de cette manière, tous les ingrédients sont prêts en même temps à la fin du temps de préparation.

Utilisez une huile de bonne qualité pour faire revenir les ingrédients. De l'huile d'olive, de maïs, de tournesol ou d'arachide par exemple. Il n'en faut pas beaucoup. En raison de la forte chaleur, le beurre et la margarine brûlent. Vous pouvez également utiliser le brûleur du wok pour mijoter, cuire à la vapeur et frire des petites quantités dans le wok.

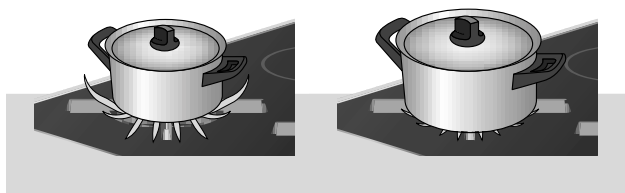
diamètre

Utilisez les casseroles d'un format correct. Les pointes de la flamme sont les plus chaudes. Veillez à ce que les flammes restent sous la casserole pour que la chaleur ne soit pas perdue. Pour utiliser le gaz de façon très efficace, utilisez une casserole avec un grand diamètre.

Sur les brûleurs normal, puissant et à diffusion douce, le mieux est de placer des casseroles ayant un diamètre de 16 à 28 cm. Une casserole de 12 cm peut aussi se mettre sur ces brûleurs. Les casseroles d'un format plus petit ne sont pas stables, celles d'un format plus grand risquent de surchauffer les murs.

Sur le brûleur à 2 couronnes, vous pouvez utiliser des casseroles plus grandes. Si vous n'utilisez pas la grille auxiliaire, la casserole doit avoir un diamètre de fond de 16 cm minimum.

Lors de l'emploi d'une grille auxiliaire, vous pouvez utiliser des casseroles ayant un diamètre de fond plus petit.



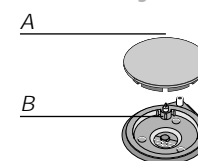
faute

bien

couvercle

Faites cuire en mettant un couvercle sur la casserole. Vous obtiendrez ainsi une économie d'énergie de 50%.

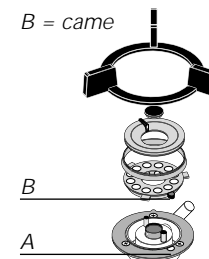
tous les jours



brûleur normal, puissant, à diffusion douce

A = trou

B = came



brûleur à 2 couronnes

A = trou

B = came

En nettoyant régulièrement et directement après utilisation, vous éviterez que l'aliment qui a débordé puisse avoir une action prolongée et produise des taches tenaces, difficiles à enlever.

Nettoyez d'abord les boutons de commande, les brûleurs et les grilles de cuisson avant de vous occuper de la plaque de verre. De cette manière, vous évitez de salir encore une fois la plaque pendant le nettoyage.

Pour le nettoyage quotidien de votre plaque de cuisson au gaz, utilisez de préférence un produit d'entretien doux. N'utilisez pas trop d'eau vu qu'elle risque de pénétrer dans les ouvertures du brûleur ou d'aération.

taches tenaces

De préférence, enlevez les taches tenaces avec un produit d'entretien liquide. N'utilisez jamais de poudre à récurer, de produits d'entretien agressifs ni d'éponges à récurer.

Nettoyez la plaque de verre avec un produit d'entretien spécial destiné aux plaques de cuisson en céramique. Il est plus facile d'enlever des tâches d'eau ou des restes de calcaire avec un vinaigre d'entretien.

attention !

Enlevez sans attendre les aliments qui ont débordé, notamment le chou rouge, la compote de pommes et la rhubarbe. Si vous ne nettoyez pas tout de suite ces restes alimentaires, des décolorations peuvent se présenter.

Ne plongez jamais dans l'eau froide les capuchons des brûleurs. Sous l'effet d'un fort refroidissement, l'émail risque d'être endommagé.

Si l'appareil ne fonctionne pas bien, ceci ne veut pas dire qu'il est en panne. Essayez de résoudre d'abord vous-même le problème. Appelez le service après-vente lorsque les conseils ci-dessous ne vous sont d'aucun secours.

Au cas où le témoin lumineux situé à proximité du système de sécurité enfants clignoterait, c'est qu'il y a une panne. Comptez le nombre de pulsations courtes et longues. Les codes d'erreur inférieurs à dix sont signalés par un nombre de pulsations courtes. Les codes d'erreur supérieurs à dix sont signalés par une pulsation longue suivie d'un nombre de pulsations courtes. Par exemple, deux pulsations longues et trois pulsations courtes renvoient au code d'erreur 23. Notez le nombre de pulsations pour signaler le code d'erreur à l'installateur lorsque celui-ci viendra chez vous.

panne	cause	solution
Brûleur fonctionne, mais ne s'allume pas bien.	Brûleur sale ou humide.	Nettoyez et/ou séchez le brûleur.
	Couvercle du brûleur n'est pas bien placé sur le brûleur.	Placez correctement le couvercle du brûleur sur le brûleur.
	Les rainures d'aération à l'arrière de l'appareil sont bloquées.	Dégagez les rainures d'aération.
	L'appareil n'est pas approprié pour le type de gaz utilisé.	Contrôlez la plaque de données et et prenez contact éventuellement avec le service après-vente.
L'allumage commandé produit des étincelles, mais ne s'allume pas.	Le contrôle de flamme a fermé l'arrivée du gaz.	Mettez tous les boutons de commande sur la position O. Ré-allumez ensuite le brûleur. Si la faute se reproduit, contrôlez la position des chapeaux sur les brûleurs et si les brûleurs, le point d'amorçage et/ou la broche d'ionisation sont propres et secs.
	Bougie sale.	Nettoyez la bougie.
	Brûleur sale ou humide.	Nettoyez et/ou séchez le brûleur.
	Couvercle du brûleur n'est pas bien placé sur le brûleur.	Placez correctement le couvercle du brûleur sur le brûleur.
Les brûleurs s'éteignent subitement.	Les robinets de gaz ne sont pas fermés pendant la mise en marche.	Fermez tous les robinets de gaz et rallumez l'appareil.
	Après une durée de cuisson de quatre heures les brûleurs s'éteignent automatiquement.	Fermez tous les robinets de gaz et rallumez l'appareil.

que faire de l'emballage et de l'appareil utilisé

L'emballage de l'appareil est recyclable. Peuvent être utilisés :

- carton;
- film en polyéthylène (PE) ;
- polystyrène sans CFC (mousse rigide en PS).

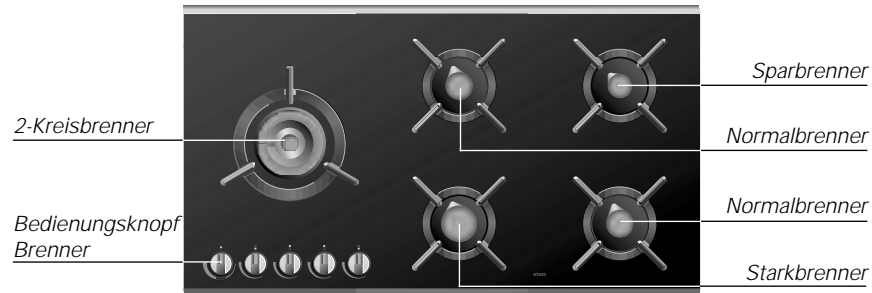
Vous devez vous débarrasser de ces matériaux de façon responsable, en tenant compte des directives gouvernementales.

L'administration peut vous fournir une information sur la manière de vous débarrasser de façon responsable de vos appareils ménagers dont vous ne voulez plus.

données techniques relatives au gaz

	appareil version I, gaz naturels			appareil version II, gaz liquides basse pression			appareil version III, gaz liquides haute pression		
	charge G25 25 mbar kW	charge G20 20 mbar kW	charge G25 20 mbar kW	charge G30 29 mbar kW	charge G31 29 mbar kW	charge G31 37 mbar kW	charge G30 50 mbar kW	charge G31 50 mbar kW	charge G31 67 mbar kW
brûleur									
auxiliaire : position haute	0.75	0.83	0.68	0.85	0.70	0.83	0.90	0.75	0.90
semi-rapide : position haute	2.50	2.75	2.25	1.75	1.50	1.70	2.00	1.70	2.00
rapide : position haute	2.90	3.20	2.60	2.80	2.40	2.75	3.20	2.75	3.20
brûleur à double couronne : position haute	5.50	5.50	5.00	5.50	4.85	5.40	5.50	4.75	5.50

Les puissances nommées sont des puissances nominales.



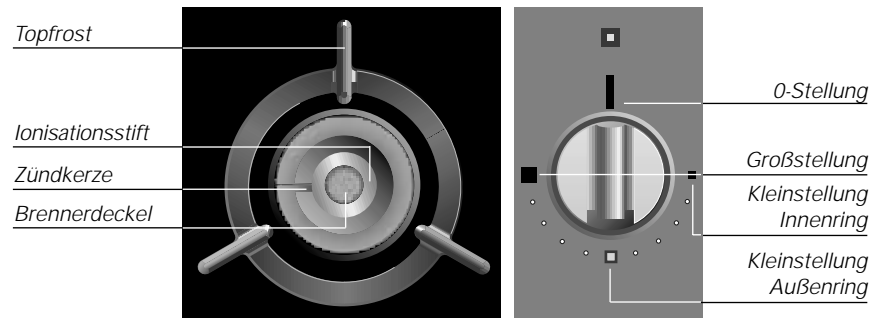
In dieser Anleitung steht, wie Sie die Gaskochmulde so optimal wie möglich benutzen können. Über die Bedienung finden Sie Hintergrundinformationen, die Ihnen bei der Benutzung dieses Produktes behilflich sein können.

Die für die Installation wichtigen Sicherheitsvorschriften stehen in der Installationsanweisung, die gesondert mitgeliefert wird und für den Installateur bestimmt ist.

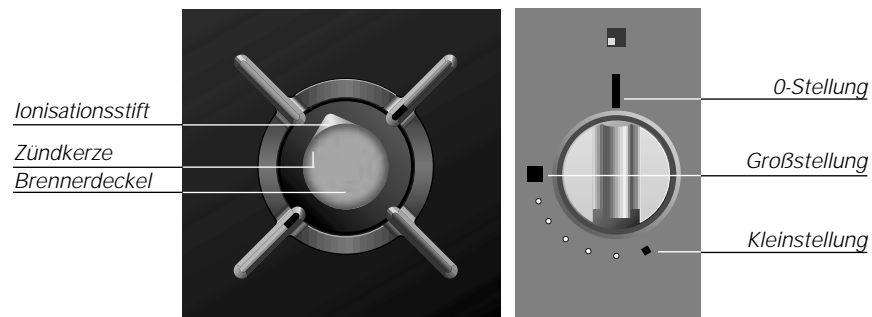
Heben Sie diese Anleitung sorgfältig auf, damit sie für einen eventuellen Nachbenutzer auch von Nutzen sein kann.

Viel Spaß beim Kochen!

2-Kreisbrenner



Spar-, Normal- und Starkbrenner



Diese Gaskochmulde von Atag wurde für den echten Hobbykoch entworfen. Der große Abstand zwischen den Brennern sorgt für bequemes Arbeiten.

Die Kochmulde ist mit einer Züandsicherung ausgestattet. Diese Sicherung sorgt dafür, dass der Brenner automatisch erneut zündet, wenn die Flamme erlischt. Dank der in den Knebeln integrierten Funkenzündung zünden und bedienen Sie die Brenner mit einer Hand.

Die Kochmulde hat einen breiten Anwendungsbereich. Mit den Spar-, Stark- und Normalbrennern kochen Sie in der üblichen Weise. Die 2-Kreisbrenner sind vor allem zum Kochen von großen Mengen und zum Sautieren im Wok gedacht.

In der Kleinstellung ist der 2-Kreisbrenner perfekt zur Zubereitung und zum Warmhalten von Saucen. In Kombination mit dem zusätzlichen Rost können Sie sogar den kleinsten Topf benutzen.

Diese geräumige Gaskochmulde entspricht also all Ihren Wünschen auf kulinarischem Gebiet.

Sicherheit

Worauf Sie achten müssen	4 – 5
--------------------------	-------

Bedienung

Anzünden und einstellen	6
-------------------------	---

Bequem kochen

Brenner	7
Töpfe	8

Pflege

Reinigen	9
----------	---

Störungen

Was ist, wenn...	10
------------------	----

Umweltaspekte

Verpackung und Gerät entsorgen	11
--------------------------------	----

Beilage

Gastechnische Informationen	11
-----------------------------	----

Allgemein

Vor Installation des Gerätes ist zu überprüfen, ob Gassorte und -druck den Spezifikationen des Gerätes entsprechen.

Bei Verwendung einer Metallanschlußleitung ist darauf zu achten, dass sie nicht beschädigt oder eingeklemmt werden kann.

Bei der Benutzung von Kochgeräten entsteht Wärme und Feuchtigkeit am Aufstellungsort. Achten Sie auf ausreichende Lüftung. Natürliche Lüftungsöffnungen müssen offen bleiben, oder es ist ein mechanisches Gebläse (Dunstabzugshaube) zu installieren. Bei längerer Benutzung der Kochmulde kann zusätzliche Lüftung erforderlich sein, z.B. ein offenes Fenster oder eine höhere Stellung des Gebläses (Dunstabzugshaube).

Benutzung

Dieses Gerät wurde für Kochzwecke entworfen. Benutzen Sie es darum nur zur Zubereitung von Gerichten. Benutzen Sie das Gerät nicht zum Heizen der Küche. Dadurch entsteht eine feuchte Atmosphäre.

Flambieren unter einer Dunstabzugshaube ist nicht zulässig. Durch die hohen Flammen kann Brand entstehen. Auch bei ausgeschaltetem Gebläse.

Während und nach der Benutzung ist das Gerät warm. Berücksichtigen Sie das, wenn kleine Kinder in die Nähe des Gerätes kommen. Lassen Sie kleine Kinder nicht bei einem warmen Gerät allein.

Flammenschutz

Die Zündsicherung sorgt dafür, dass die Gaszufuhr beim Erlöschen der Flamme unterbrochen wird.

Wenn die Flamme zu erlöschen droht, erfolgt automatische Zündung des Gerätes.

Wenn nach dem Kochen ein oder mehrere Brenner versehentlich nicht ausgeschaltet wurden, wird die Gaszufuhr nach über vier Stunden Brenndauer automatisch unterbrochen.

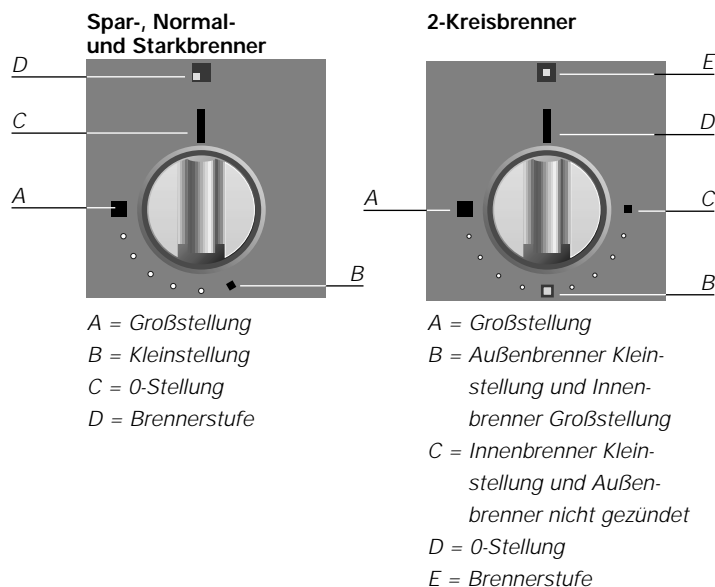
Die rote Anzeigelampe blinkt.

Wenn jetzt alle Bedienungsknebel in die „Aus“-Stellung gebracht werden, wird diese automatische Sperre aufgehoben.

Achtung!

Der Abstand zwischen einem Topf und einer nicht hitzebeständigen Wand muß mehr als 2 cm betragen. Bei weniger als 2 cm Abstand kann Verfärbung oder Verformung der Wand auftreten.

Benutzen Sie das Gerät nicht, wenn die Glasplatte einen Riß oder Sprung aufweist. Rufen Sie den Kundendienst an.



Anzünden

1. Den Bedienungsknopf drücken und auf die höchste Stellung drehen.
Der Brenner zündet.

Bei Nichtzündung des Brenners ist zu kontrollieren, ob:

- der Deckel gut auf dem Brenner liegt (siehe Abb, Seite 9);
- der Brenner trocken und sauber ist.

Wenn das Gerät nicht innerhalb von 10 Sekunden zündet, da wird die Gaszufuhr gesperrt und alle Brenner gehen aus. Wenn nicht innerhalb von 10 Sekunden Zündung des Brenners erfolgt, müssen Sie (1) alle Bedienungsknöpfe in die 0-Stellung bringen und (2) wieder auf die höchste Stellung drehen. Wenn der Brenner ausgeht, wird die Zündung automatisch wieder aktiviert.

Einstellen

Zwischen Großstellung und Kleinstellung ist der Brenner stufenlos regelbar.

Starkbrenner

Backen und braten, fritieren und blanchieren, Garen von großen Mengen und sautieren läßt es sich am besten auf dem Starkbrenner. Er hat die höchste Leistung.

Normalbrenner

Der Normalbrenner ist äußerst geeignet zum Schmoren und Dämpfen, Kochen von mittleren Portionen (für ungefähr vier Personen) und zur Zubereitung einer Mehlschwitze.

Sparbrenner

Saucen bereiten, schmoren und garkochen können Sie am besten auf dem Sparbrenner. In der Großstellung reicht dieser Brenner zum Garkochen.

2-Kreisbrenner

Mit dem 2-Kreisbrenner (Wokbrenner) können Sie Gerichte bei sehr hoher Temperatur zubereiten. Dadurch sind diese Brenner besonders zum Sautieren im Wok geeignet. Beim Sautieren werden Gerichte schnell zubereitet. Schneiden Sie darum die Zutaten vorher in Streifen, Scheiben oder Stücken. Wenn der Wok die richtige Temperatur erreicht hat, gehen die Zutaten mit der längsten Zubereitungszeit zuerst in den Wok, damit am Ende der Zubereitungszeit alle Zutaten gleich gar (bißfest) sind. Benutzen Sie zum Sautieren Öl von guter Qualität wie Oliven-, Mais-, Sonnenblumen- oder Erdnußöl. Ein klein bißchen ist schon genug. Butter und Margarine verbrennen durch die große Hitze. Neben dem Sautieren können sie den Wokbrenner auch zum Schmoren, Dämpfen und Fritieren von kleinen Mengen im Wok benutzen.

Durchmesser

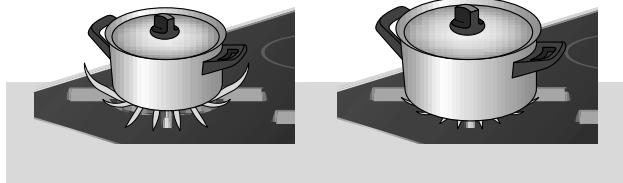
Benutzen Sie die richtige Topfgröße.

Die Flammenspitzen sind am heißesten. Wenn Flammen über den Topfrand ragen, geht viel Wärme verloren. Um das Gas so effizient wie möglich zu nutzen, empfiehlt sich die Benutzung eines Topfes mit großem Durchmesser.

Auf den Spar-, Normal- und Starkbrennern können Sie am besten Töpfe mit einem Durchmesser zwischen 16 und 28 cm benutzen, obwohl ein Topf von 12 cm auch auf diese Brenner paßt. Kleinere Töpfe stehen nicht stabil, größere Töpfe können Überhitzung von Wänden zur Folge haben.

Auf dem 2-Kreisbrenner können Sie allerdings größere Töpfe benutzen. Wenn der zusätzliche Rost nicht benutzt wird, muß der Topf einen Bodendurchmesser von mindestens 16 cm haben.

Bei Benutzung des zusätzlichen Rostes können Töpfe mit kleinerem Bodendurchmesser benutzt werden.



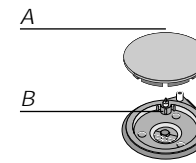
falsch

richtig

Deckel

Kochen Sie mit dem Deckel auf dem Topf. Sie sparen bis zu 50% Energie.

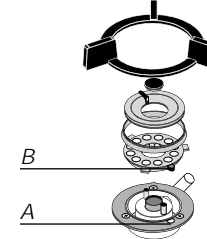
Täglich



Spar-, Normal- und Starkbrenner

A = Aussparung

B = Nocken



2-Kreisbrenner

A = Aussparung

B = Nocken

Regelmäßige Pflege gleich nach Gebrauch verhindert, daß übergekochtes Kochgut länger einwirken kann und hartnäckige, schwer zu entfernende Flecken verursacht.

Reinigen Sie erst die Bedienungsknöpfe, Brenner und Topfoste und dann erst die Glasfläche. Damit wird vermieden, daß die Glasfläche beim Reinigen wieder schmutzig wird.

Zur täglichen Reinigung Ihrer Gaskochmulde können Sie am besten ein mildes Reinigungsmittel verwenden. Verwenden Sie nicht zu viel Wasser, da es in den Brenner oder die Lüftungsöffnungen eindringen kann.

Hartnäckige Flecken

Hartnäckige Flecken lassen sich am besten mit einem flüssigen Reinigungsmittel entfernen. Verwenden Sie kein Scheuerpulver, aggressive Reinigungsmittel oder Scheuerschwämme.

Reinigen Sie die Glasfläche mit einem Spezialreinigungsmittel für Glaskeramik-Kochfelder.

Wasserränder oder Kalkablagerungen verschwinden am einfachsten mit Essigreiner.

Achtung!

Übergekochte Speisereste sofort entfernen, vor allem von Rotkohl, Apfelmus und Rhabarber. Langes Einwirken dieser Speisereste kann Verfärbung verursachen.

Heiße Brennerdeckel niemals in kaltes Wasser eintauchen. Durch die starke Abkühlung kann das Email beschädigt werden.

Wenn das Gerät nicht einwandfrei funktioniert, heißt das nicht immer, daß es defekt ist. Versuchen Sie erst, die Störung selbst zu beheben. Wenn nachstehende Hinweise nicht helfen, rufen Sie dann den Kundendienst.

Wenn die Lampe der Kindersicherung blinkt, wird damit eine Störung angezeigt. Zählen Sie die Anzahl der langen und kurzen Pulse. Fehlercodes unter der Ziffer 10 werden durch einen langen Puls und ein paar kurze Pulse angezeigt. Fehlercodes von über 20 werden durch zwei lange und mehrere kurze Pulse angezeigt. Beispielsweise zwei lange Pulse und drei kurze Pulse zeigen den Fehlercode 23 an. Schreiben Sie die Anzahl Pulse auf, so dass Sie diese dem Monteur bei dessen Besuch geben können.

Störung	Ursache	Abhilfe
Der Brenner brennt oder zündet nicht einwandfrei.	Brenner schmutzig oder feucht.	Brenner reinigen und/oder trocken reiben.
	Brennerdeckel liegt nicht richtig auf dem Brenner.	Brennerdeckel richtig auf den Brenner legen.
	Die Belüftungsschlitze an der Rückseite des Gerätes sind blockiert.	Belüftungsschlitze frei machen.
	Gerät für die benutzte Gasart nicht geeignet.	Typenschild kontrollieren und eventuell mit dem Kundendienst Kontakt aufnehmen.
Die Funkenzündung funkt, zündet aber nicht.	Die Zündsicherung hat die Gaszufuhr unterbrochen.	Drehen Sie alle Bedienungsknebel in die 0-Stellung und zünden Sie den Brenner erneut. Wenn dieser Fehler wieder auftritt, ist zu kontrollieren, ob die Brennerdeckel richtig auf den Brennern liegen und ob der Zündstift und/oder Ionisationsstift sauber und trocken sind.
	Zündkerze schmutzig.	Die Zündkerze reinigen.
	Brenner schmutzig oder feucht.	Brenner reinigen und/oder trocken reiben.
	Brennerdeckel liegt nicht richtig auf dem Brenner.	Brennerdeckel richtig auf den Brenner legen.
Die Brenner gehen plötzlich aus.	Die Gashähne sind beim Einschalten nicht zuge dreht.	Alle Gashähne zudrehen und das Gerät erneut anzünden.
	Nach einer Kochzeit von vier Stunden gehen die Brenner automatisch aus.	Schließen Sie alle Gashähne und zünden Sie das Gerät erneut an.

Die Verpackung des Gerätes ist recycelbar. Benutzt können sein:

- Pappe;
- Polyethylenfolie (PE);
- FKW-freies Polystyrol (PS-Hartschaum).

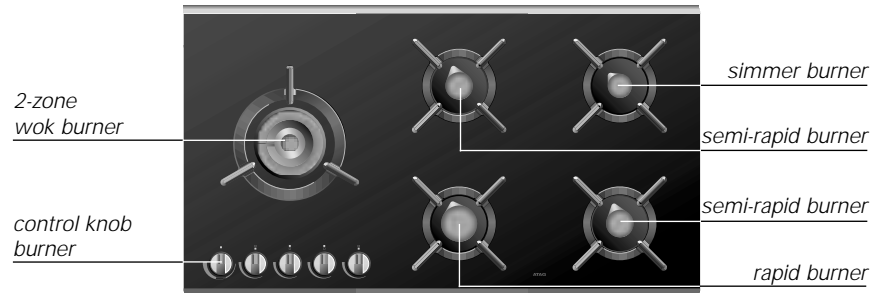
Diese Materialien umweltgerecht und nach den behördlichen Vorschriften entsorgen.

Die Behörde kann Ihnen auch Informationen über die umweltgerechte Entsorgung Ihrer ausgedienten Haushaltsgeräte erteilen.

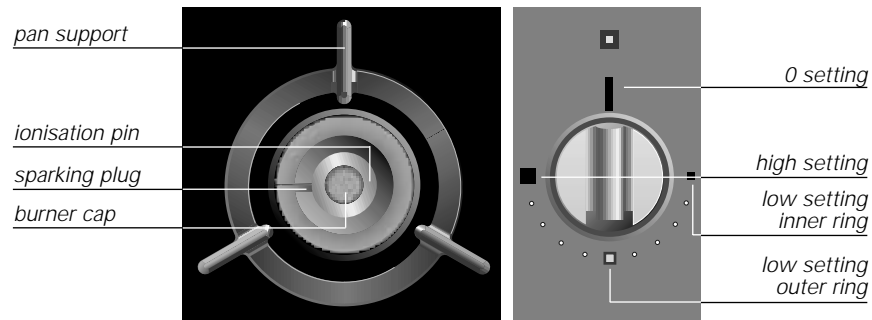
Beilage
Gastechnische Informationen

Brenner	Gerätevariante I, Erdgase			Gerätevariante II, Flüssiggase Niederdruck			Gerätevariante III, Flüssiggase Hochdruck		
	Belastung G25 25 mbar	Belastung G20 20 mbar	Belastung G25 20 mbar	Belastung G30 29 mbar	Belastung G31 29 mbar	Belastung G31 37 mbar	Belastung G30 50 mbar	Belastung G31 50 mbar	Belastung G31 67 mbar
	kW	kW	kW	kW	kW	kW	kW	kW	kW
Hilfs: Großstand	0.75	0.83	0.68	0.85	0.70	0.83	0.90	0.75	0.90
Normal: Großstand	2.50	2.75	2.25	1.75	1.50	1.70	2.00	1.70	2.00
Stark: Großstand	2.90	3.20	2.60	2.80	2.40	2.75	3.20	2.75	3.20
2-Kreisbrenner: Großstand	5.50	5.50	5.00	5.50	4.85	5.40	5.50	4.75	5.50

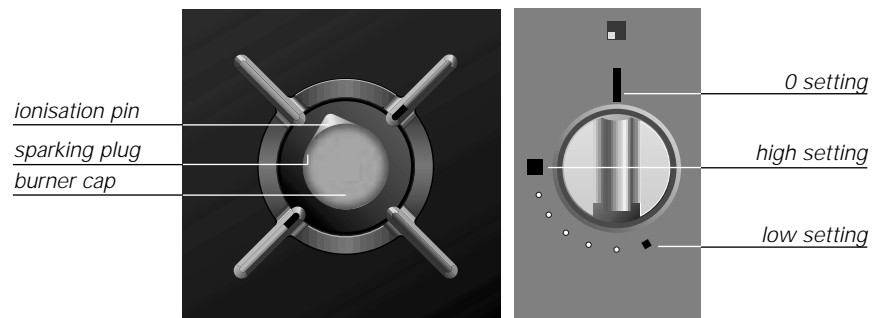
Die genannten Leistungen sind Nennleistungen.



2-zone wok burner



simmer, semi-rapid and rapid burners



This manual contains information to help you make the best possible use of your gas hob. In addition to information about its controls, you will also find background information which may be useful when using this product.

The safety instructions which are important during installation are included in the installation instructions; these installation instructions are supplied separately and are meant for the fitter.

Keep this manual carefully, since any later user will also find it very useful.

We wish you much pleasure with your hob!

This Atag gas hob has been designed for the real lover of cooking. The generous separation of the burners makes for comfortable working.

The hob is fitted with ionisation protection. This protective device ensures that the burner automatically reignites if the flame goes out.

Thanks to the integral spark ignition in the knobs, you can ignite and control the burners with just one hand.

The hob has a wide range of uses. You can cook conventionally using the simmer, rapid and semi-rapid burners, while the 2-zone wok burner is particularly suitable for boiling large quantities and for stir-frying in a wok.

On its low setting, the 2-zone wok burner is perfect for preparing sauces and keeping them warm. In combination with the auxiliary pan support, you can use even the smallest pan.

In short, this well-equipped gas hob will satisfy all your cooking requirements.

safety	
what you should pay attention to	4 – 5

controls	
igniting and adjusting	6

comfortable cooking	
burners	7
pans	8

maintenance	
cleaning	9

faults	
what should I do if ...	10

environmental aspects	
disposal of packaging and appliance	11

appendix	
gas information	11

what you should pay attention to

general

Before installing the appliance, check that the type of gas and the gas pressure are in accordance with the appliance's specifications.

When using a metal connecting pipe, make sure that it cannot get damaged or pinched.

The use of gas cooking appliances releases heat and moisture into the room in which the appliance is fitted. Take care that the room is sufficiently ventilated; keep natural ventilation openings open or install a mechanical ventilator (extractor hood).

If the hob is in use for a long time, extra ventilation may be necessary - for example, an open window, or a higher setting for the ventilator (extractor hood).

during use

This cooking appliance has been designed for domestic use. Only use it for preparing foods. Do not use the appliance to heat the kitchen. This will cause the atmosphere to become damp.

Flambéing under an extractor hood is not permitted. The high flames can cause a fire, even when the extractor hood is switched off.

The appliance is hot during and after use. Bear this in mind if young children come anywhere near the appliance. Do not leave young children alone near a hot cooking appliance.

what you should pay attention to

flame protection

The flame protection (ionisation protection) ensures that the gas supply is shut off if the flame goes out.

If the flame threatens to go out, the appliance ignites automatically.

If, after cooking, you forget to turn one or more of the burners off and leave it on for more than four hours, the gas supply will automatically shut off.

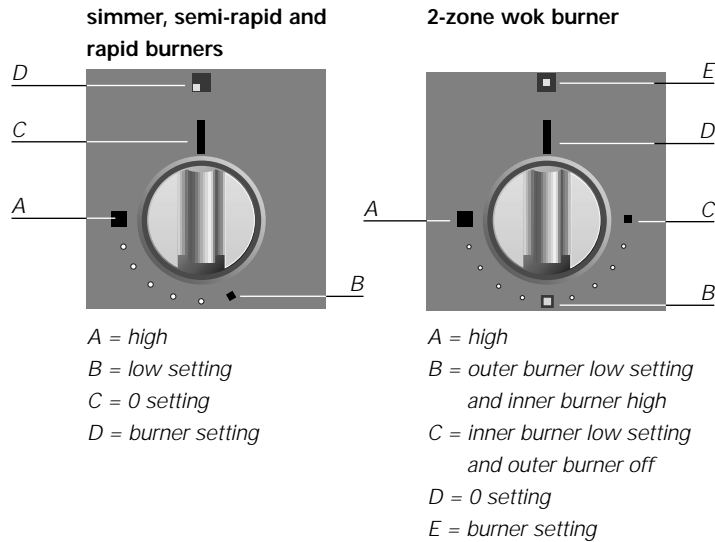
The red indicator light starts to blink.

You can reset the appliance by turning all the control knobs to the "off" position.

attention!

The distance between a pan and a wall that is not heat-resistant should be greater than 2 cm. If the pan is any closer, it may cause the wall to discolour or deform.

Do not use the appliance if the glass top is broken or cracked. Phone the service department.



igniting

1. Push the control knob in and turn it to the high setting.
The burner ignites.

If the burner does not ignite, check whether:

- the cap is on the burner properly (see figure, page 9);
- the burner is clean and dry.

If the burner does not ignite within ± 10 seconds, the gas supply is shut off and all the burners go out. If the burner does not ignite within 10 seconds, you should (1) turn all the control knobs to the off setting and (2) turn the knob to the high setting again.

If the burner is blown out, it will ignite again automatically.

adjusting

The burner is continuously adjustable between the high and low settings.

rapid burner

Sautéing and frying, deep frying, blanching and boiling large quantities are best done on the rapid burner. This burner has the highest output.

semi-rapid burner

The semi-rapid burner is highly suitable for stewing and steaming, boiling average-size portions (for about four people) and making a roux.

simmer burner

Preparing sauces, simmering and boiling can be done best on the simmer burner. On its high setting this burner is large enough for cooking food right thorough.

2-zone wok burner

Using the 2-zone wok burner, you can cook food at very high temperatures. This makes this burner particularly suitable for stir-frying in a wok.

Food is cooked very quickly when stir-fried. You should, therefore, cut the ingredients into strips, slices or pieces in advance. When the wok is hot enough, the ingredients which take longest to cook go in the pan first, so that at the end of the cooking time all the ingredients are ready at the same time.

Use a good quality oil for stir-frying, such as olive, corn, sunflower or groundnut oil. Just a little is enough. Butter and margarine burn, due to the intense heat.

In addition to using the wok burner for stir-frying, you can also use it for stewing, steaming and deep-frying small quantities in the wok.

diameter

Use pans of the correct size.

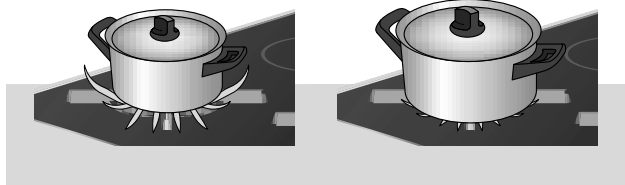
The tips of the flames are the hottest. If the flames play around the pan, a lot of heat is wasted. To make the most efficient use of gas, you should use a pan with a large diameter.

On the simmer, semi-rapid and rapid burners, it is best to use pans with a diameter of between 16 and 28 cm, although a pan of 12 cm also fits on these burners.

Smaller pans are not very stable; larger pans can result in walls becoming too hot.

On the 2-zone wok burner you can use larger pans. If you do not make use of the auxiliary pan support, the pan should have a base diameter of at least 16 cm.

Use of the auxiliary pan support means that you can use pans with a smaller base diameter.



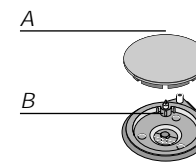
wrong

right

lid

Cook with a lid on the pan. You will make energy savings of up to 50%.

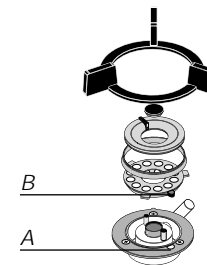
daily



simmer, semi-rapid and rapid burner

A = opening

B = projection



2-zone wok burner

A = opening

B = projection

Regular cleaning immediately after use prevents food that has boiled over from affecting the hob over a period of time and causing stubborn stains that are hard to remove.

First clean the control knobs, burners and pan supports and only then the glass top. This prevents the top from becoming dirty again while you are cleaning.

For daily cleaning of your gas hob, it is best to use a mild cleaning agent. Do not use too much liquid, since this could get into the burner or ventilation openings.

stubborn stains

A liquid cleaning agent is best for removing stubborn stains. Never use scouring powders, abrasive cleaning agents or scouring pads.

Clean the glass top with a special cleaning agent for ceramic hobs. Water marks and lime deposits are most easily removed using vinegar.

attention!

Remove food remains that have boiled over immediately, particularly red cabbage, apple sauce and rhubarb. If these remains are allowed to affect the hob over a period of time, they can cause discoloration.

Never immerse hot burner caps in cold water. The rapid cooling can damage the enamel.

faults what should I do if...

If the appliance does not work properly, it does not always mean that it is defective. Try to deal with the problem yourself first. Phone the service department if the advice given below does not help.

If the light next to the childproof lock starts blinking, this indicates a malfunction. Count the number of long and short pulses. Error codes lower than ten are indicated by a number of short pulses. Error codes higher than ten are indicated by a long pulse followed by a number of short pulses. Error codes higher than twenty are indicated by two long pulses followed by a number of short pulses. For example, two long pulses and three short pulses indicates error code 23. Write down the number of pulses on a piece of paper, so that you can inform the engineer of the indicated error code when he comes.

fault	cause	solution
Burner does not burn or ignite properly.	Burner is dirty or damp.	Clean and/or dry the burner.
	Burner cap not fitted on the burner correctly.	Fit the burner cap on the burner correctly.
	The ventilation slots at the rear of the appliance are blocked.	Unblock the ventilation slots.
	Appliance is not suitable for the type of gas used.	Check the data plate and contact service if necessary.
The spark ignition sparks, but does not ignite.	The flame protection has shut off the gas supply.	Turn all the control knobs to the 0 setting and ignite the burner again. If this malfunction happens again, check whether the burner caps have been put on the burners correctly and whether the burners, ignition pin and/or ionisation pin are clean and dry.
	Sparkling plug dirty.	Clean the sparking plug.
	Burner is dirty or damp.	Clean and/or dry the burner.
	Burner cap not fitted on the burner correctly.	Fit the burner cap on the burner correctly.
The burners suddenly go out.	The gas taps were not turned off during switching on.	Turn off all gas taps and relight the appliance.
	After a cooking time of four hours, the burners go out automatically.	Turn off all gas taps and relight the appliance.

environmental aspects disposal of packaging and appliance

The appliance's packaging is recyclable. The following can be used:

- cardboard;
- polyethylene film (PE);
- CFC-free polystyrene (PS rigid foam).

Dispose of these materials in a responsible way and in accordance with government regulations.

The authorities can provide you with information about how to dispose of discarded domestic appliances in a responsible way.

appendix gas information

	appliance variant I, natural gas			appliance variant II, liquid gas low pressure			appliance variant III, liquid gas high pressure		
	rating G25 25 mbar kW	rating G20 20 mbar kW	rating G25 20 mbar kW	rating G30 29 mbar kW	rating G31 29 mbar kW	rating G31 37 mbar kW	rating G30 50 mbar kW	rating G31 50 mbar kW	rating G31 67 mbar kW
burner									
simmer: high setting	0.75	0.83	0.68	0.85	0.70	0.83	0.90	0.75	0.90
semi-rapid: high setting	2.50	2.75	2.25	1.75	1.50	1.70	2.00	1.70	2.00
rapid: high setting	2.90	3.20	2.60	2.80	2.40	2.75	3.20	2.75	3.20
2-ring burner: high setting	5.50	5.50	5.00	5.50	4.85	5.40	5.50	4.75	5.50

The stated ratings are nominal power ratings.