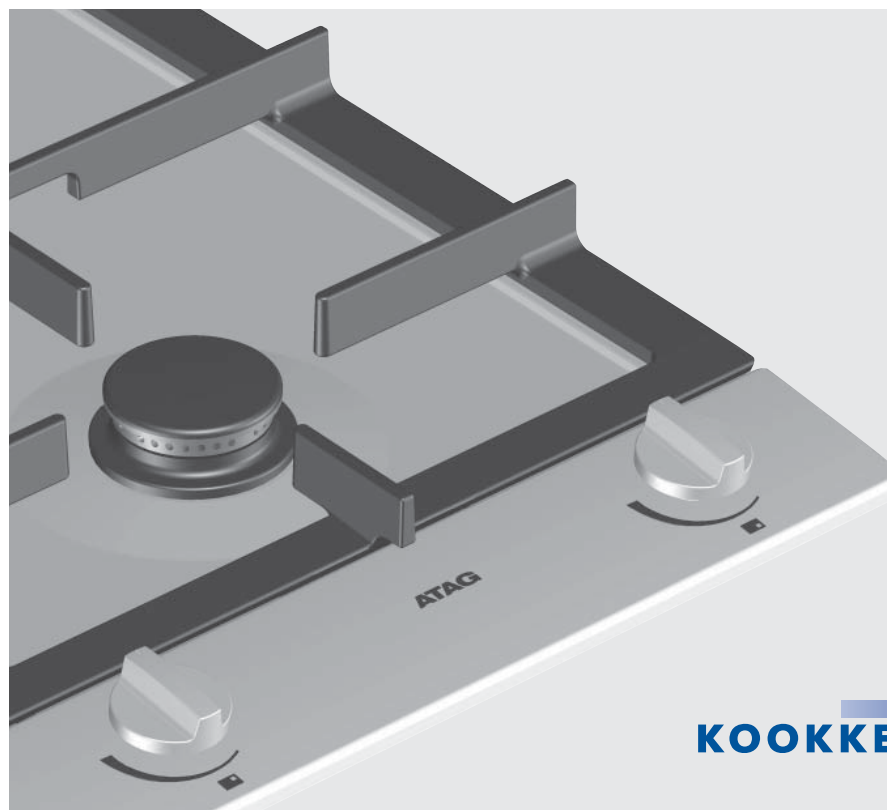


HG41..A/J
HG61..A/B
HG76..A/B
HG91..A/B
HG96..A/B

handleiding notice d'utilisation anleitung manual **ATAG**



art.nr. 700001302-400

KOOKKEUR [^]

NL

handleiding 3 – 20

FR

notice d'utilisation 21 – 40

DE

Anleitung 41 – 60

GB

manual 61 – 80

*gebruik pictogrammen - pictogrammes utilisés - benutzte Piktogramme -
pictograms used*belangrijk om te weten
important à savoir
Wissenswertes
important informationtip
conseil
Tipp
tip*uw gaskookplaat*beschrijving 2
inleiding 3*veiligheid*

waar u op moet letten 4

bediening

ontsteken en instellen 5

comfortabel koken

de kookplaat optimaal gebruiken 6 – 7

onderhoud

algemeen 8 – 10

storingen

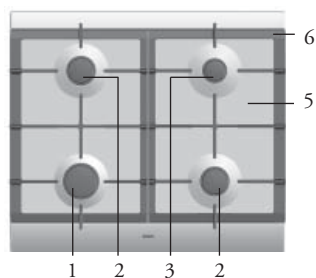
tabel 11

milieu aspecten

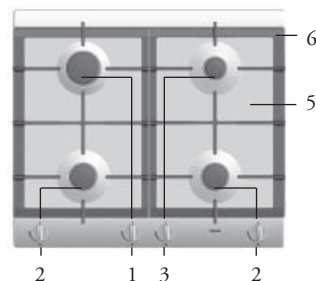
verpakking en toestel afvoeren 12

*installatievoorschrift*algemeen 13 – 14
inbouwen 15 – 18
gastechische gegevens 19

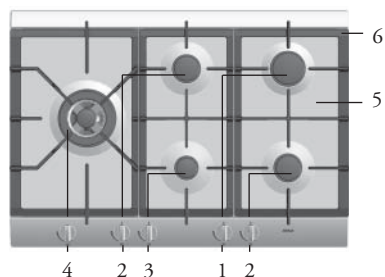
HG41..A



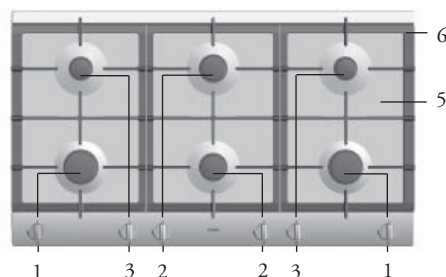
HG61..A/B



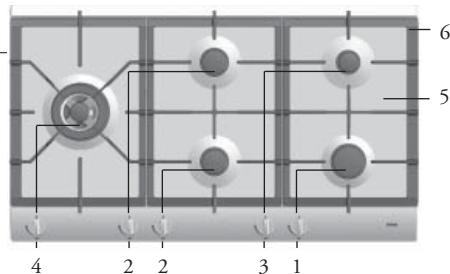
HG76..A/B



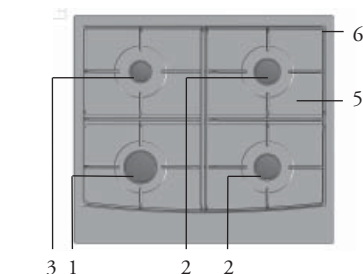
HG91..A/B



HG96..A/B



HG41..J



1. sterkbrander
2. normaalbrander
3. sudderbrander
4. wokbrander
5. vangschaal
6. pandrager

KOOKKEUR

Deze gaskookplaat is ontworpen voor de echte kookliefhebber.

De verschillen in brandercapaciteit zorgen ervoor dat u ieder gerecht kunt bereiden. Dankzij de in de knoppen geïntegreerde vonkontsteking ontsteekt en bedient u de branders met één hand.

Dit toestel voldoet aan alle eisen die gelden voor het Kookkeurmerk. Dit betekent dat de gaskookplaat hoog rendement koppelt aan een minimum aan onvolledige verbrandingsgassen. Hiermee beschikt u over een toestel met korte aankooktijden, terwijl er ook uitstekend op gesudderd kan worden.

Bij de HG76 en HG96 blijven er, door de ruime plaatsing van de wokbranders, tijdens het wokken minimaal twee branders vrij voor het bereiden van andere gerechten. Op de HG91 bereidt u de gerechten op zes, ruim geplaatste, branders.

In deze handleiding staat beschreven op welke manier u de gaskookplaat zo optimaal mogelijk kunt benutten. Naast informatie over de bediening treft u ook achtergrondinformatie aan die u van dienst kan zijn bij het gebruik van dit product.

Bewaar deze handleiding zorgvuldig zodat een eventuele volgende gebruiker er ook zijn voordeel mee kan doen.



De handleiding dient bovendien als referentie voor de servicedienst. Plak daarom het los bijgeleverde gegevensplaatje in het daarvoor bestemde kader, achter in de handleiding. Indien van toepassing, moet hier ook het gegevensplaatje geplakt worden dat bij een ombouwset wordt geleverd. De gegevensplaatjes bevatten alle informatie die de servicedienst nodig heeft om adequaat op uw vragen te reageren.

Veel kookplezier!



Zorg voor voldoende ventilatie tijdens het gebruik

- Houd natuurlijke ventilatieopeningen open.
- Bij langdurig gebruik van de kookplaat is extra ventilatie noodzakelijk. Zet bijvoorbeeld een raam open of installeer een mechanische ventilator.

Gebruik de kookplaat alleen voor het bereiden van gerechten

- Het toestel is niet geschikt om ruimtes te verwarmen.

Flambeer nooit onder een afzuigkap

- Door de hoge vlammen kan brand ontstaan, ook bij een uitgeschakelde ventilator.

De branderdelen zijn heet tijdens en direct na het gebruik

- Vermijd directe aanraking en contact met niet-hittebestendige materialen.
- Dompel hete branderdoppen en pandragers nooit onder in koud water. Door de snelle afkoeling kan het emaille beschadigen.

De afstand van de pan tot een knop of niet-hittebestendige wand moet altijd groter zijn dan twee centimeter

- Bij kleinere afstanden kunnen door de hoge temperatuur de knoppen of de wand verkleuren en/of vervormen.

Gebruik altijd de pandragers en geschikt kookgerei

- Plaats de pan altijd op de pandrager. Het plaatsen van de pan direct op de branderdop kan tot gevaarlijke situaties leiden.
- Aluminium bakjes of folie zijn niet geschikt als kookgerei. Ze kunnen inbranden op de branderdoppen en pandragers.

Plaatsen van branderdelen en pandragers

- De kookplaat kan alleen goed functioneren wanneer de branderdelen via de geleidingsnokken in elkaar zijn gezet (zie pag. 8).
- Zorg er voor dat de pandragers recht tegen elkaar en vlak op de vangschaal liggen. Alleen op deze manier kunnen de pannen stabiel geplaatst worden.

Elke brander kan traploos worden geregeld tussen vol- en kleinstand.

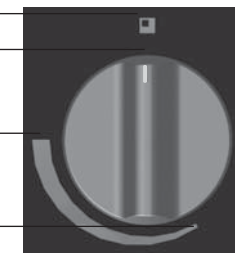
HG61/76/91/96

branderaanduiding

0-stand

volstand

kleinstand



Druk de bedieningsknop in en draai hem linksom.

De brander ontsteekt.

HG41

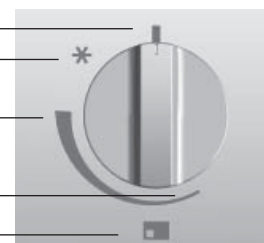
0-stand

ontsteekzone *

volstand

kleinstand

branderaanduiding



Druk de bedieningsknop in en draai hem linksom naar de ontsteekzone.

De brander ontsteekt.

vlambeveiliging (HG61..B/HG76..B/HG91..B/HG96..B)



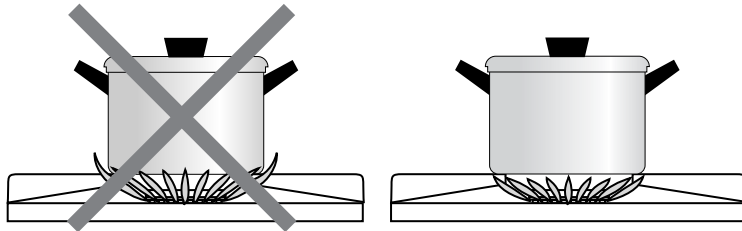
De vlambeveiliging zorgt ervoor dat de gastoevoer gesloten wordt als de vlam tijdens het kookproces dooft.

Houd de bedieningsknop, in volstand, ongeveer 5 seconden ingedrukt.

De vlambeveiliging schakelt in.



- Zorg er altijd voor dat de vlammen onder de pan blijven. Als vlammen om de pan heen spelen gaat veel energie verloren. Bovendien kunnen de handgrepen dan te heet worden. Gebruik geen pannen met een kleinere bodemdiameter dan 12 cm. Kleinere pannen staan niet stabiel.



- (Roer)bakken, doorkoken van grote hoeveelheden en frituren kunt u (indien van toepassing) het beste doen op de sterk-, supersterk- of wokbrander. Sauzen bereiden, sudderen en doorkoken kunt u het beste doen op de sudderbrander. Op de vol-openstand is deze brander groot genoeg voor het doorkoken. Gebruik voor alle andere gerechten de normaalbranders.
- Kook met het deksel op de pan. U bespaart dan tot 50% energie.
- Gebruik pannen met een vlakke, schone en droge bodem. Pannen met een vlakke bodem staan stabiel en pannen met een schone bodem dragen de warmte beter over naar het gerecht.

wokbrander (HG76 en HG96)



Met de wokbrander kunt u gerechten op een zeer hoge temperatuur bereiden. Het is hierbij van belang dat u:

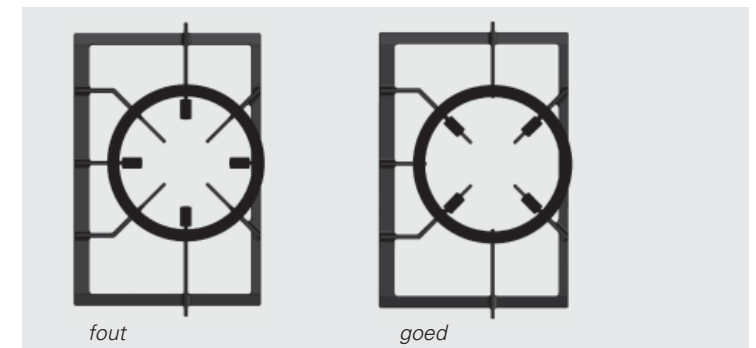
- van te voren de ingrediënten in reepjes, plakjes of stukjes snijdt;
- bij het roerbakken olie van goede kwaliteit gebruikt, zoals olijf-, maïs-, zonnebloem- of arachide olie. Een klein beetje is al genoeg. Boter en margarine verbranden door de grote hitte;
- de gerechten met de langste bereidingstijd het eerst in de pan doet, zodat aan het eind van de bereidingstijd alle ingrediënten tegelijk (beet)gaar zijn.

gebruik van het wok-hulprooster (HG76 en HG96)

Het hulprooster dat ten behoeve van de wokbrander is meegeleverd zorgt voor extra stabiliteit bij een wok met een ronde bodem.



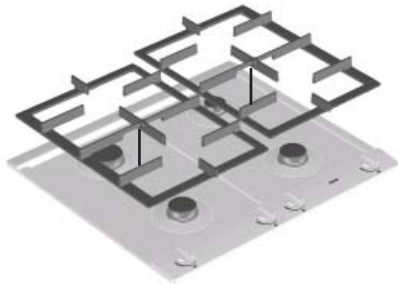
Plaats het hulprooster altijd onder een hoek van 45 graden, volgens de illustratie hieronder, op het wokrooster. Een verkeerd geplaatst hulprooster wordt te heet, waardoor het beschadigd kan raken.



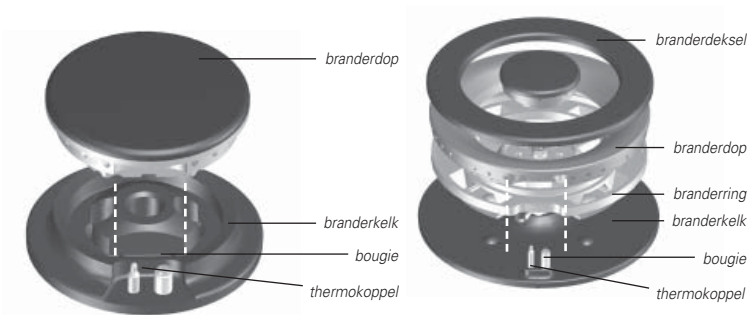
Uw toestel is vervaardigd uit hoogwaardige materialen, die u eenvoudig reinigt.



- Branderdelen mogen niet in de vaatwasser gereinigd worden. De onderdelen kunnen door het vaatwasmiddel aangetast worden! Gebruik niet te veel vocht, aangezien dit de brander of ventilatieopeningen kan binnendringen.
- Reinig de ontstekingsbougies bij voorkeur met een doekje. Betrach hierbij wel enige voorzichtigheid. Bij een te zware belasting kan de afstand van de bougiepunt tot aan de brander wijzigen, waardoor de brander slechter of niet ontsteekt. De bougie werkt alleen goed in een droge omgeving. Bij zware vervuiling kunt u de punt met een fijn borsteltje reinigen.



- Plaats de pandragers rechtstandig naar beneden, zonder over de vangschaal te schuiven.



Zet de branderdelen in elkaar met behulp van de geleidingsnokken.

algemeen



- Regelmatig onderhoud direct na gebruik voorkomt dat overgekookt voedsel lange tijd kan inwerken en hardnekkige, moeilijk te verwijderen vlekken veroorzaakt. Gebruik hiervoor een mild reinigingsmiddel.
- Reinig eerst de bedieningsknoppen, branders en pandragers en dan pas de vangschaal. Hiermee voorkomt u dat de plaat tijdens het reinigen opnieuw vuil wordt.

hardnekkige vlekken op emaille (pandragers, branderdoppen, vangschalen)



Hardnekkige vlekken kunt u het beste verwijderen met een vloeibaar reinigingsmiddel of een kunststof schuurponsje. Gebruik nooit schuurpoeders, schuurpads, scherpe voorwerpen of agressieve reinigingsmiddelen.

reinigen verwijderbare branderdelen

De verwijderbare branderdelen (inclusief wok) kunt u het beste reinigen met een mild schoonmaakmiddel en een zachte doek. Bij hardnekkige vlekken kunt u de delen laten weken in een heet sopje. Gebruik nooit schuurpoeders, pads, scherpe voorwerpen of agressieve reinigingsmiddelen.

De branderdoppen van de wokbrander zijn vervaardigd uit messing. Het is normaal dat de kleur van de messing doppen verandert als gevolg van de hoge temperaturen die tijdens het wokken ontstaan.

hardnekkige vlekken op roestvaststaal (vangschalen)



Met name overgekookte rode kool, rode bieten, ketjap, appelmoes, rabarber en andere sterk suikerhoudende voedingsmiddelen en zure vloeistoffen kunnen een verkleuring van het oppervlak veroorzaken. Wanneer u hardnekkige vlekken op roestvaststaal wilt verwijderen kunt u het beste een speciaal roestvaststaal-reinigingsmiddel gebruiken. Poets dan wel altijd met de structuur van het staal mee om glansplekken te voorkomen. (Schades die hierdoor ontstaan vallen niet onder de garantie!) Wanneer de vlekken met de hierboven beschreven methode niet te verwijderen zijn kunt u de kookplaat reinigen met HG oven & grillreiniger. Houd er echter rekening mee dat u de hele vangschaal moet behandelen om “kleur”verschil te voorkomen. U moet de vangschaal bovendien nabehandelen met een glans- of onderhoudsmiddel voor roestvaststaal. Het is overigens normaal dat het oppervlak gedurende de levenscyclus enigszins verkleurt.

Keradur® branderkerlken

De branderkerlken zijn voorzien van een unieke Keradur® toplaag. De speciale vuilafstotende lak is voorzien van een keramische vulling die het schoonmaken vergemakkelijkt en de duurzaamheid van de branders sterk verbetert. De branderkerlken kunt u het beste reinigen met een mild schoonmaakmiddel en een zachte doek.

Wanneer het toestel niet goed werkt, betekent dit niet altijd dat het defect is. Probeer het euvel eerst zelf te verhelpen. Bel de service-dienst wanneer onderstaande adviezen niet helpen. Uitsluitend bevoegd personeel mag werkzaamheden aan het gas- en elektrotechnische deel uitvoeren.

storing	oorzaak	oplossing
Het ruikt naar gas in de omgeving van het toestel.	<ul style="list-style-type: none"> - Er is een brander ingeschakeld, maar niet ontstoken. - De koppeling van een flessengastoestel is losgeschoten. 	<ul style="list-style-type: none"> - Sluit de kraan en wacht enkele minuten met opnieuw ontsteken. - Zet de koppeling vast.
Een brander ontsteekt niet.	<ul style="list-style-type: none"> - Branderdelen niet juist geplaatst. - Zekering defect/zekering in meterkast uitgeschakeld. - Stekker niet in stopcontact. - Bougie vervuild/vochtig. - Branderdelen vervuild/vochtig. - Beluchtingsopening achterzijde afgesloten. - Hoofdgaskraan gesloten. - Storing aan het gasnet. - Gasfles of -tank is leeg. - Bedieningsknop niet lang of diep genoeg ingedrukt (HG61/76/91/96). - Bedieningsknop te snel door de ontstekingsstand gedraaid (HG41). 	<ul style="list-style-type: none"> - Zet de branderdelen via de centreernokken in elkaar. - Monteer een nieuwe zekering of schakel de automatische zekering weer in. - Steek de stekker in het stopcontact. - Reinig/droog de bougie. - Reinig/droog de branderdelen. Let er hierbij op dat de uitstroomgaten open zijn. - Zorg voor voldoende luchttoevoer. - Open de hoofdgaskraan. - Informeer bij uw gasleverancier. - Sluit een nieuwe gasfles aan of laat de tank vullen. - Houd de bedieningsknop minimaal 5 seconden en voldoende diep ingedrukt tussen vol- en kleinstand. - Ontsteek de brander in de ontsteekzone.
De brander brandt niet egaal.	<ul style="list-style-type: none"> - Branderdelen niet juist geplaatst. - Branderdelen vervuild/vochtig. - Verkeerde soort gas gebruikt (bij flessengastoeppassing). 	<ul style="list-style-type: none"> - Zet de branderdelen via de centreernokken in elkaar. - Reinig/droog de branderdelen. Let er hierbij op dat de uitstroomgaten open zijn. - Controleer of het gebruikte gas geschikt is voor het toestel.
De brander dooft na ontsteken.	<ul style="list-style-type: none"> - Bedieningsknop niet lang genoeg ingedrukt (HG61..B/HG76..B/HG91..B/HG96..B). 	<ul style="list-style-type: none"> - Houd de bedieningsknop minimaal 5 seconden ingedrukt.

Bij de vervaardiging van dit toestel is gebruik gemaakt van duurzame materialen. Dit toestel moet aan het eind van zijn levenscyclus op verantwoorde wijze worden afgevoerd. De overheid kan u hieromtrent informatie verschaffen.

De verpakking van het toestel is recyclebaar. Gebruikt kunnen zijn:

- karton;
- papier;
- polyethyleenfolie (PE);
- CFK-vrij polystyreen (PS-hardschuim);
- polypropyleenband (PP).

Deze materialen op verantwoorde wijze en conform de overheidsbepalingen afvoeren.

Dit toestel mag alleen door een erkend gastechnisch installateur worden aangesloten.

let op

De gassoort en het land waarvoor het toestel is ingericht staan vermeld op het gegevensplaatje.

Dit is een klasse 3 toestel.

gasaansluiting

De gasaansluiting moet voldoen aan de nationale en lokale voorschriften.

Wij adviseren de kookplaat aan te sluiten met een vaste leiding. Aansluiting door middel van een speciaal daarvoor bestemde veiligheidsslang is ook toegestaan

Achter een oven moet een volledig metalen slang worden gebruikt.



let op

Een veiligheidsslang mag niet worden geknikt en niet in aanraking komen met bewegende delen van het keukenmeubel.

In alle gevallen moet er voor het toestel een aansluitkraan geplaatst worden op een makkelijk bereikbare plaats.

Voordat u het toestel in gebruik neemt moet u de aansluitingen met zeepsop controleren op gasdichtheid.

let op

De onderzijde van de kookplaat wordt heet.

elektrische aansluiting (alleen voor toestellen met vonkontsteking)

230 V - 50 Hz - 0,6 VA

De elektrische aansluiting moet voldoen aan de nationale en lokale voorschriften.

Wandcontactdoos en stekker moeten te allen tijde bereikbaar blijven.

Als u een vaste aansluiting wilt maken, moet u er voor zorgen dat er een omnipolaire schakelaar met een contactafstand van minimaal 3 mm in de toevoerleiding wordt aangebracht.

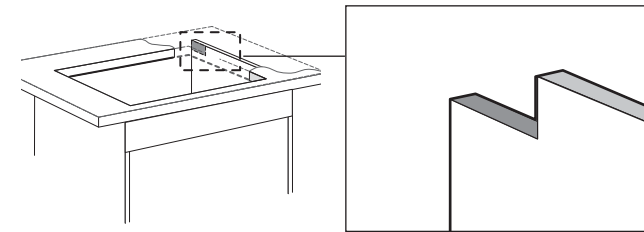


let op

Dit toestel moet altijd geaard zijn.

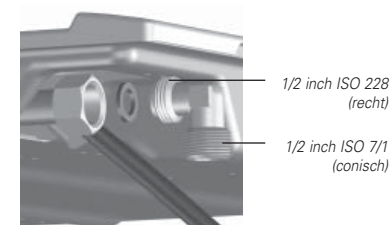
Indien de aansluitkabel beschadigd is mag deze alleen worden vervangen door de fabrikant, zijn serviceorganisatie of gelijkwaardig gekwalificeerde personen, teneinde gevaarlijke situaties te voorkomen.

inbouwmogelijkheden



Maak een uitsparing in de zijwand van de keukenkast voor het doorvoeren van de gasleiding en het aansluitsnoer.

kookplaat voorbereiden



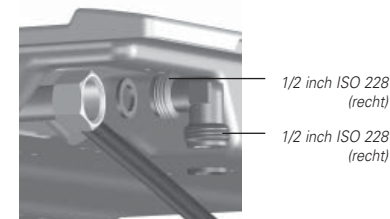
1/2 inch ISO 228
(recht)

1/2 inch ISO 7/1
(conisch)



Maak de gasaansluiting op het kooktoestel. Controleer de aansluiting met zeepsop op gasdichtheid.

alleen voor Frankrijk:



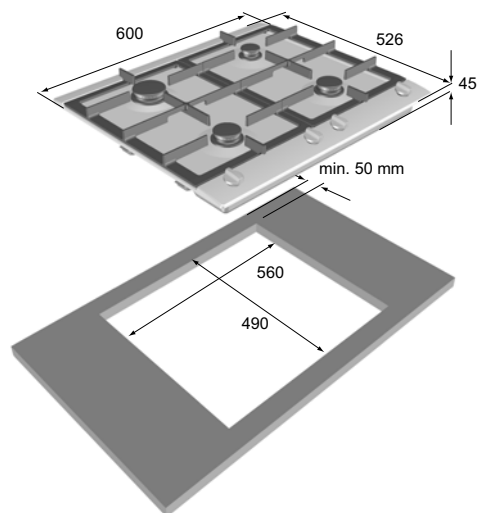
1/2 inch ISO 228
(recht)

1/2 inch ISO 228
(recht)

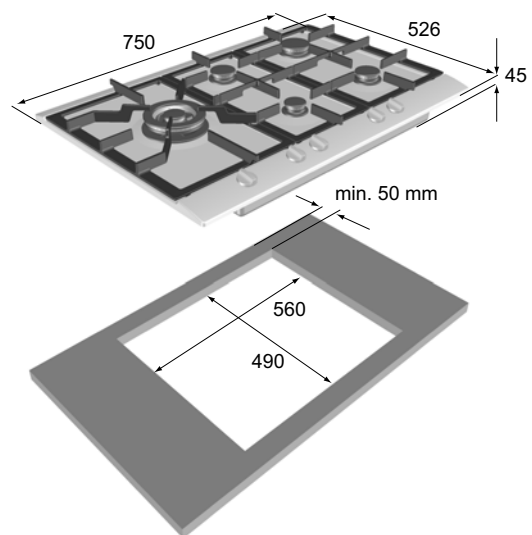


HG61..B / HG76..B / HG91..B / HG96..B: inbouwhoogte 53 mm
(in plaats van 45 mm).

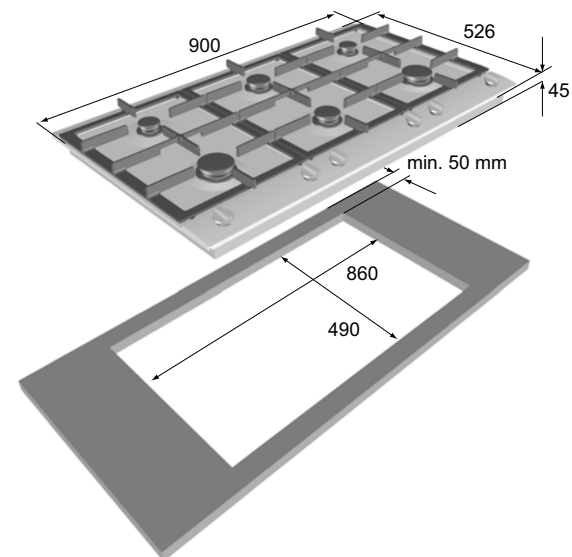
inbouwmaten HG41 / HG61



inbouwmaten HG76

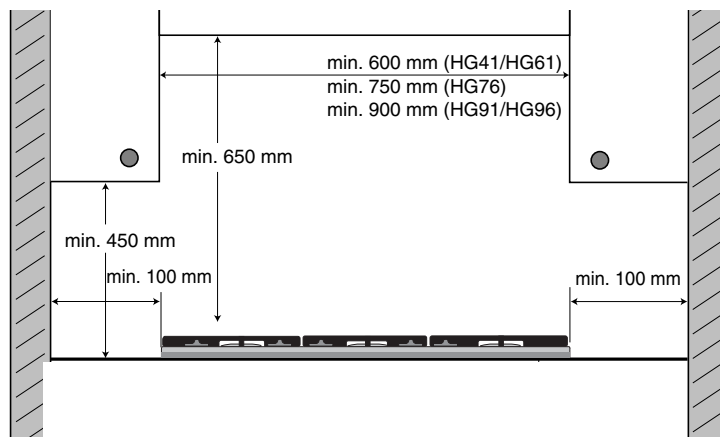


inbouwmaten HG91 / HG96



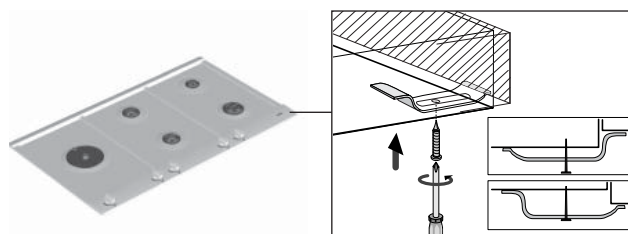
benodigde vrije ruimte rondom

Een gaskookplaat ontwikkelt warmte. Laat voldoende ruimte vrij tot niet hittebestendige materialen.



De kookplaat mag naast slechts één verticale wand ingebouwd worden.

kookplaat vastzetten



Zet de kookplaat met behulp van de bijgeleverde klemmen vast in de doorgedrukte gaten.

toestel ombouwen naar andere gassoort (alleen HG61/76/91/96)

Dit toestel is ingesteld voor aardgas. Het toestel kan door middel van een ombouwset ingesteld worden voor andere gassoorten en -drukken.

U kunt de set bestellen bij de verkoop- en serviceorganisatie.

Het ombouw-voorschrift wordt met de set meegeleverd.

brandertype	G25/25 mbar (kW)	G20/20 mbar (kW)	G25/20 mbar (kW)	G30/29 mbar (kW / g/h)	G31/29 mbar (kW / g/h)	G31/37 mbar (kW / g/h)	G30/50 mbar (kW / g/h)	G31/50 mbar (kW / g/h)
sudder	1.00	1.00	0.90	0.90 / 65	0.79 / 57	0.90 / 65	1.00 / 72	0.88 / 63
normaal	2.00	2.00	1.80	1.60 / 115	1.41 / 101	1.60 / 115	2.00 / 144	1.76 / 127
sterk	3.00	3.00	2.70	2.30 / 166	2.02 / 146	2.30 / 166	2.70 / 194	2.38 / 171
supersterk	3.60	3.60	3.60	3.00 / 216	2.64 / 190	3.00 / 216	3.50 / 252	3.08 / 222
wok	4.50	4.50	4.50	3.50 / 252	3.08 / 222	3.50 / 252	4.00 / 288	3.52 / 253

votre plaque de cuisson au gaz

description	22
introduction	23

sécurité

les points qui méritent votre attention	24
---	----

commande

allumer et régler	25
-----------------------------	----

cuisiner confortablement

utilisation optimale	26 – 27
--------------------------------	---------

entretien

généralités	28 – 30
-----------------------	---------

pannes

tableau	31
-------------------	----

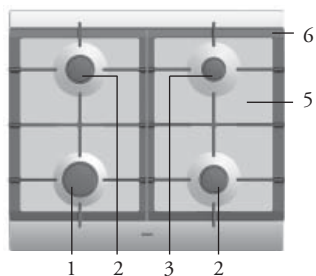
environnement

que faire de l'emballage et de l'appareil usé	32
---	----

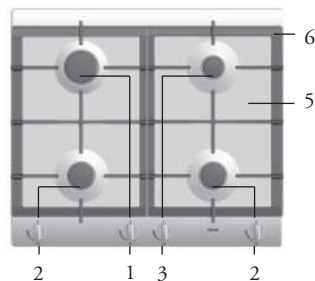
instructions d'installation

généralités	33 – 34
encastrement	35 – 38
données pour le gaz	39

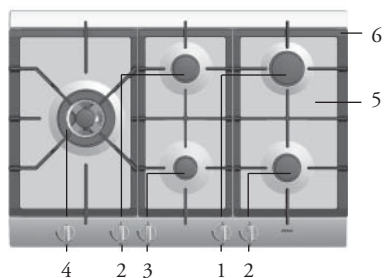
HG41..A



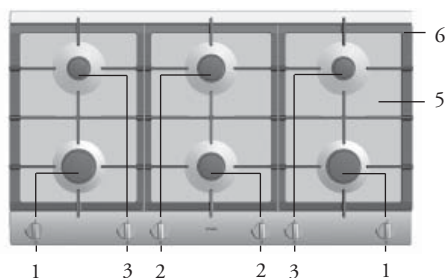
HG61..A/B



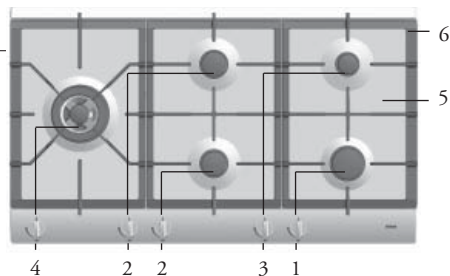
HG76..A/B



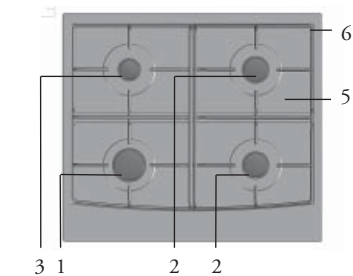
HG91..A/B



HG96..A/B



HG41..J



1. brûleur puissant
2. brûleur normal
3. brûleur à ralenti
4. brûleur wok
5. plan profond
6. grille de cuisson

La présente plaque de cuisson ATAG a été conçue pour le véritable amateur de cuisine.

Les brûleurs sont de puissances diverses, ce qui vous permet de préparer des mets divers. Grâce à l'allumage commandé et intégré dans les boutons, vous allumez et commandez d'une seule main les brûleurs. La plaque de cuisson au gaz allie un rendement élevé à un minimum de combustion imparfaite. Vous disposez ainsi d'un appareil détenant des temps de cuisson courts qui vous offre aussi la possibilité de mijoter parfaitement.

En raison du placement spacieux des brûleurs Wok sur les modèles HG76 et HG96, vous pouvez disposer pendant la cuisson au wok de deux brûleurs au minimum pour préparer d'autres mets. Le modèle HG91 vous permet de préparer des mets sur six brûleurs. Ils sont placés d'une manière spacieuse.

Ce manuel contient une description visant à vous permettre d'utiliser la plaque de cuisson au gaz d'une manière aussi optimale que possible. En plus d'une information sur la commande, vous trouverez également une information de base qui vous sera utile lors de l'utilisation de ce produit.

Conservez bien ce manuel pour permettre à un autre utilisateur éventuel d'en tirer aussi profit.

En outre, le manuel sert aussi de référence au service après-vente. Dans ce sens, collez la plaque de données livrées dans le cadre réservé à cet effet, au dos du manuel. S'il y a lieu, collez aussi ici la plaque de données, livrée avec le set de conversion. Les plaques de données comprennent toute l'information nécessaire au service après-vente pour répondre correctement à vos questions.

Nous vous souhaitons bien du plaisir à cuisiner !





Veillez à une bonne aération pendant l'utilisation

- Maintenez les points d'aération naturels ouverts.
- En cas d'une utilisation prolongée de la plaque de cuisson, une aération supplémentaire est indispensable. Ouvrez, par exemple, une fenêtre ou installez une aération mécanique.

N'utilisez la plaque de cuisson que pour préparer des mets

- L'appareil n'est pas approprié pour chauffer des espaces.

Ne flambez jamais sous une hotte

- En raison de flammes élevées, un incendie peut se déclencher, aussi en cas d'un ventilateur mis à l'arrêt.

Les éléments du brûleur sont brûlants pendant l'utilisation, mais aussi directement après l'utilisation

- Évitez tout contact direct avec des matériaux non résistants à la chaleur.
- Ne plongez jamais dans l'eau froide des brûleurs et des grilles de cuisson chaudes. En raison d'un refroidissement brutal, l'émail risque d'être endommagé.

La distance allant d'une casserole à une touche ou à une paroi non résistante à la chaleur doit dépasser les deux centimètres

- En cas de distances plus petites, les touches ou la paroi risquent de changer de couleur et/ou de se déformer sous l'effet de la température élevée.

Utilisez toujours les grilles de cuisson et les ustensiles appropriés

- Placez toujours la casserole sur la grille de cuisson. Le placement direct d'une casserole sur la tête du brûleur risque d'engendrer des situations dangereuses.
- Des bacs en aluminium ou en plastique ne sont pas appropriés en tant qu'ustensiles de cuisine. Ils risquent de brûler sur la tête du brûleur et sur les grilles de cuisson.

Placement des éléments du brûleur et des grilles de cuisson

- La plaque de cuisson ne peut fonctionner correctement que si les éléments du brûleur ont été bien mis les uns dans les autres via les cames de guidage (voir page 28).
- Veillez à ce que les grilles de cuisson soient bien droites l'une en face de l'autre et soient plates sur le plan profond. C'est seulement de cette manière que les casseroles peuvent rester stables.

Chaque brûleur peut être réglé progressivement entre la position Haute et Basse.

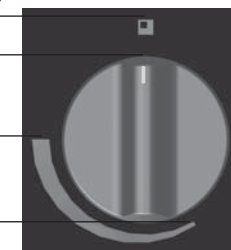
HG61/76/91/96

signalisation du brûleur

position 0

position élevée

position basse



Appuyez sur la touche de commande et tournez-la vers la gauche.
Le brûleur va s'allumer.

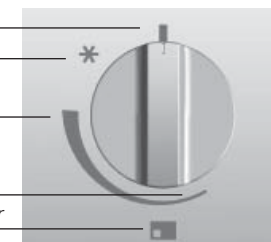
position 0

zone d'allumage

position élevée

position basse

signalisation du brûleur



HG41

Appuyez sur la touche de commande et tournez-la vers la gauche vers la zone d'allumage.
Le brûleur va s'allumer.

dispositif de sécurité pour l'allumage (HG61..B/HG76..B/HG91..B/HG96..B)

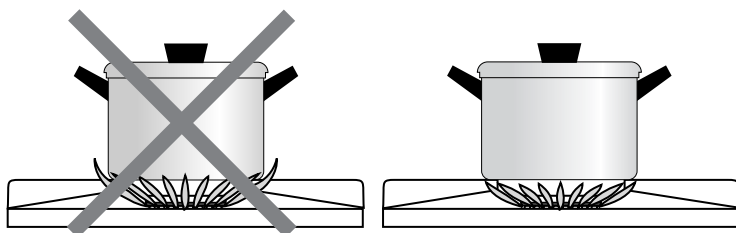


Le dispositif de sécurité pour l'allumage veille à ce que l'arrivée de gaz se ferme en cas d'extinction de la flamme pendant le processus de cuisson. Maintenez la pression sur la touche de commande, ouverte à pleine charge, pendant 5 secondes environ.
Le dispositif de sécurité pour la flamme s'enclenche.



- Veillez toujours à ce que les flammes se trouvent sous la casserole. Un grand gaspillage d'énergie se produit en laissant tourner les flammes autour de la casserole. De plus, les poignées risquent de devenir trop chaudes.

N'utilisez pas de casseroles détenant des diamètres de fond inférieurs à 12 cm. Des casseroles plus petites ne sont pas stables.



- Pour cuire rapidement (à la Chinoise) ou plus longtemps de grandes quantités et frire, utilisez (si présent) le brûleur puissant ou superpuissant ou Wok. Préparer des sauces, faire mijoter et cuire plus longuement sont des opérations que vous pouvez accomplir sur le brûleur à diffusion douce. En position maximale, ce brûleur est suffisamment grand pour une cuisson demandant plus de temps. Pour tous les autres mets, utilisez les brûleurs courants.
- Cuisinez en mettant un couvercle sur la casserole. Vous économiserez jusqu'à 50% d'énergie.
- Utilisez des casseroles ayant un fond plat, propre et sec. Les casseroles avec un fond plat sont stables et les casseroles avec un fond propre transmettent mieux la chaleur vers les aliments.

brûleur Wok (HG76 et HG96)



Un brûleur Wok vous permet de préparer des mets à une température très élevée. Dans ce contexte, il est important :

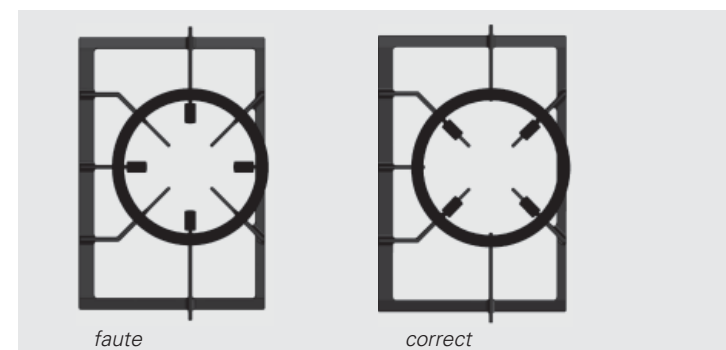
- couper à l'avance tous les ingrédients en morceaux ;
- d'utiliser une huile de bonne qualité (huile d'olive, de maïs, de tournesol ou d'arachide par exemple) en faisant revenir les ingrédients. Il n'en faut pas beaucoup. Sous l'effet de la forte chauffe, le beurre et la margarine brûlent ;
- de mettre d'abord dans le récipient les mets qui demandent le temps de préparation le plus long pour qu'à la fin de la cuisson, tous les ingrédients soient cuits (à point) en même temps.

utilisation de la grille accessoire Wok (HG76 et HG96)

La grille accessoire qui a été livrée pour le brûleur Wok, sert à assurer la stabilité supplémentaire d'un wok à fond rond.



Placez toujours la grille accessoire sous un angle de 45 degrés sur la grille Wok. Voir l'illustration ci-dessous. La grille accessoire devient trop chaude lorsqu'elle est mal placée et risque ainsi de subir des détériorations.



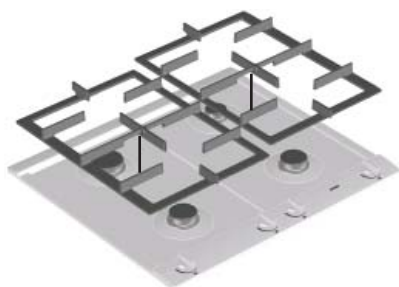
faute

correct

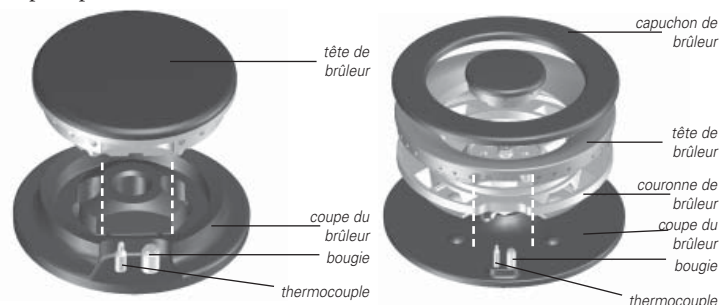
Votre appareil comprend des matériaux de haute qualité qui se nettoient facilement.



- Les éléments du brûleur ne peuvent pas être lavés dans le lave-vaisselle. Les pièces risquent d'être attaquées par le produit vaisselle. N'utilisez pas trop d'eau pour lui éviter de s'introduire dans le brûleur ou dans les points d'aération.
- Nettoyez de préférence les bougies d'allumage avec un chiffon. Soyez prudent en effectuant cette opération. Si vous appuyez trop fort, vous risquez de modifier la distance entre la pointe de la bougie et le brûleur. Dans ce cas, l'allumage du brûleur ne se produira pas ou ne sera pas bien. La bougie ne fonctionne bien que dans un environnement sec. Au cas où ce serait très sale, nettoyez la pointe avec une petite brosse fine.



- Placez les grilles de cuisson verticalement vers le bas, sans glisser sur le plan profond.



Assemblez les éléments du brûleur en utilisant les cames de guidage.

généralités



- Un entretien régulier et direct après utilisation évite aux aliments collés d'agir à long terme et de provoquer des tâches tenaces, difficiles à supprimer. Utilisez de préférence un produit d'entretien doux.
- Nettoyez d'abord les touches de commande, les brûleurs et les grilles de cuisson avant le plan profond. Vous évitez ainsi pendant le nettoyage, de salir encore la plaque.

tâches tenaces sur émail (grilles de cuissons, chapeaux de brûleurs, plans profonds)



Elles s'enlèvent avec un abrasif liquide ou une éponge-grattoir synthétique. N'utilisez jamais de poudre à récurer, d'éponges métalliques, d'objets pointus ni de produits d'entretien agressifs.

nettoyage éléments des brûleurs amovibles

Nettoyez les éléments des brûleurs amovibles (wok y compris) avec un produit d'entretien doux et une éponge douce. En cas de tâches tenaces, laissez tremper les éléments dans une eau savonneuse chaude. N'utilisez jamais de poudre à récurer, ni d'éponges métalliques, ni d'objets pointus, ni de produits d'entretien agressifs.

Les chapeaux du brûleur Wok sont en laiton. Il est normal que la couleur des chapeaux en laiton change sous l'effet des hautes températures qui se présentent pendant la cuisson au Wok

tâches tenaces sur l'acier inoxydable (plans profonds)



Les aliments qui ont débordé comme notamment le chou rouge, la betterave rouge, le soya, la rhubarbe et d'autres aliments très sucrés ainsi que les liquides acides peuvent provoquer une coloration de la surface. Si vous souhaitez éliminer des tâches tenaces sur l'acier inoxydable, il est préférable d'utiliser un produit spécial Acier Inoxydable. Dans ce cas, frottez en respectant la structure de l'acier pour éviter des points brillants. (La garantie ne couvre pas les dommages issus de cette opération.) S'il n'est pas possible d'éliminer les tâches en utilisant la méthode décrite ci-dessus, nettoyez la plaque de cuisson avec le produit (HG) pour gril et four. N'oubliez pas toutefois qu'il vous faudra traiter tout le plan profond pour éviter un écart de "couleur". De plus, il vous faudra ensuite traiter le plan profond avec un produit d'entretien ou un apprêt pour acier inoxydable. Il est toutefois normal que la surface se colore quelque peu pendant le cycle de vie.

les cuvettes des brûleurs Keradur®

Les cuvettes des brûleurs sont pourvues d'un revêtement Keradur® unique. La laque spéciale, traitée anti-poussière, est équipée d'une garniture céramique qui facilite l'entretien et améliore grandement la durabilité des brûleurs. Il est préférable de nettoyer les cuvettes des brûleurs avec un produit d'entretien doux et un tissu doux.

Si l'appareil ne fonctionne pas bien, ceci ne veut pas dire qu'il est en panne. Essayez de résoudre d'abord vous-même le problème. Appelez le service après-vente lorsque les conseils ci-dessous ne vous sont d'aucun secours. Seul le personnel agréé est autorisé à exécuter des opérations à la partie gaz et électronique.

panne	cause	solution
Odeurs de gaz dans les alentours de l'appareil.	<ul style="list-style-type: none"> - Un brûleur a été enclenché, mais n'a pas été allumé. - La connexion d'un appareil à gaz en bouteille s'est brusquement détachée. 	<ul style="list-style-type: none"> - Fermez le robinet et attendez quelques minutes avant de réenclencher. - Attachez la connexion.
Un brûleur ne s'allume pas.	<ul style="list-style-type: none"> - Les éléments du brûleur n'ont pas été correctement assemblés. - Fusible a sauté/fusible dans l'armoire électrique est déconnecté. - Le branchement n'a pas été effectué. - Bougie sale/humide. - Eléments du brûleur sales/humides. - Les points d'aération à l'arrière sont fermés. - Robinet du gaz principal est fermé. - Panne dans le réseau de distribution du gaz. - Réservoir/bouteille pour le gaz est vide. - La pression sur la touche de commande n'est pas assez longue/forte (HG61/76/91/96). - La touche de commande pour la position allumage a été tournée trop vite (HG41). 	<ul style="list-style-type: none"> - Assemblez les éléments du brûleur via les cames de centrage. - Placez un nouveau fusible ou réenclenchez le fusible automatique. - Effectuez le branchement de l'appareil. - Nettoyez/séchez la bougie. - Nettoyez/séchez les éléments du brûleur. Veillez ici à ce que les trous d'émission soient ouverts. - Veillez à ce que l'amenée d'air soit suffisante. - Ouvrez le robinet principal du gaz. - Informez-vous auprès de votre fournisseur en gaz. - Branchez une nouvelle bouteille de gaz ou remplissez le réservoir. - Appuyez sur la touche de commande au moins pendant 5 sec. et enfoncez-la correctement entre la position Puissante et Basse. - Allumez les brûleurs dans la zone d'allumage.
Le brûleur ne brûle pas de manière uniforme.	<ul style="list-style-type: none"> - Les éléments du brûleur n'ont pas été correctement assemblés. - Eléments du brûleur sales/humides. - Type de gaz utilisé est incorrect (en cas d'application de bouteilles de gaz). 	<ul style="list-style-type: none"> - Assemblez les éléments du brûleur via les cames de centrage. - Nettoyez/séchez les éléments du brûleur. Veillez ici à ce que les trous d'émission soient ouverts. - Contrôlez si le gaz utilisé est approprié pour l'appareil.
Le brûleur s'éteint après allumage.	<ul style="list-style-type: none"> - La pression sur la touche de commande n'est pas assez longue/ forte (HG61..B/ HG76..B/ HG91..B/HG96..B). 	<ul style="list-style-type: none"> - Appuyez sur la touche de commande au moins pendant 5 sec.

Des matériaux solides ont été utilisés pour fabriquer cet appareil. L'appareil doit être évacué correctement à la fin de son cycle de vie. L'Administration peut vous fournir des informations sur ce sujet.

- le carton ;
- le papier ;
- le film en polyéthylène (PE) ;
- le polystyrène sans CFC (mousse dure PS) ;
- la bande en polypropylène (PP).

Évacuez ces matériaux correctement et conformément aux dispositions administratives.

Cet appareil ne peut être installé que par un technicien gazier agréé.

attention

Le type de gaz et le pays auxquels l'appareil est destiné sont mentionnés sur la plaque d'identification.

C'est un appareil appartenant à la classe 3.

raccordement du gaz

Le branchement au gaz doit satisfaire aux prescriptions nationales et locales.

Nous recommandons de brancher la plaque de cuisson au moyen d'un câble fixe. Le branchement au moyen d'un cordon de sécurité destiné à cet effet est également autorisé.

Derrière un four, il faut utiliser un tuyau entièrement en métal.

attention

Un cordon de sécurité ne peut être cassé ni toucher les parties mobiles du meuble de cuisine.

Dans tous les cas, il convient de placer un robinet de raccordement dans un endroit facilement accessible.

Avant d'utiliser l'appareil, contrôlez l'étanchéité des raccordements avec du savon.

attention

Le dessous de la plaque de cuisson chauffe.



branchement électrique (uniquement pour les appareils avec allumage électrique)

230 V - 50 Hz - 0,6 VA

Le branchement électrique doit satisfaire aux prescriptions nationales et locales.

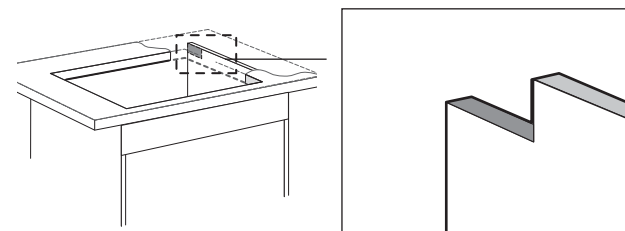
La fiche et la prise de courant doivent toujours être accessibles.

Pour le branchement fixe, veillez à ce que le câble d'alimentation soit muni d'un interrupteur omnipolaire avec une distance de contact d'au moins 3 mm.

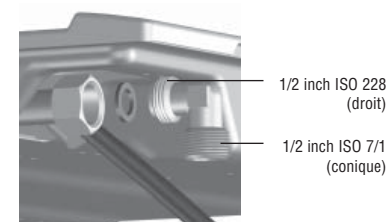
**attention**

Cet appareil doit être mis à la terre.

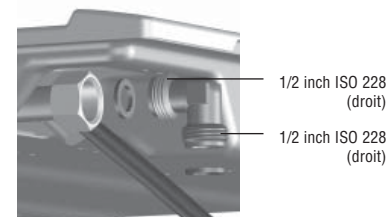
En cas de détérioration du câble de connexion, seul le fabricant, son service après-vente ou des homologues qualifiés sont autorisés à en faire le remplacement. Ceci pour éviter des situations dangereuses.

possibilités d'encastrement

Faites un trou dans la paroi latérale du placard de cuisine pour faire passer la conduite de gaz et le cordon d'alimentation.

préparation de la plaque de cuisson

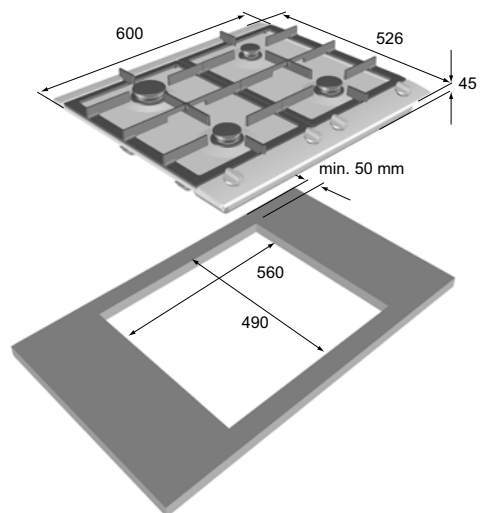
Raccordez le gaz à la cuisinière. Contrôlez à l'eau savonneuse s'il n'y a pas de fuite de gaz.

**seulement pour la France :**

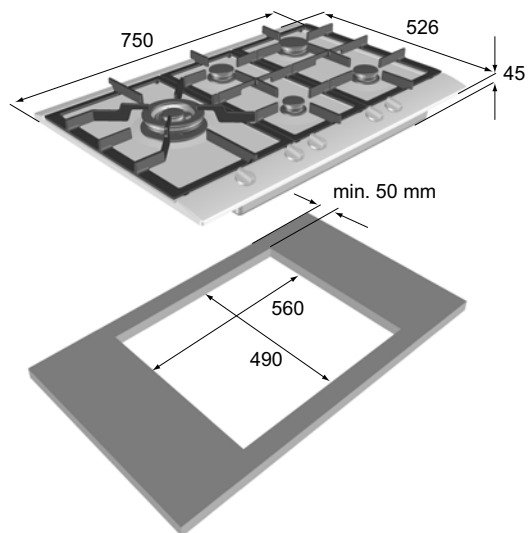


HG61..B / HG76..B / HG91..B / HG96..B: hauteur d'encastrement
53 mm (au lieu de 45 mm).

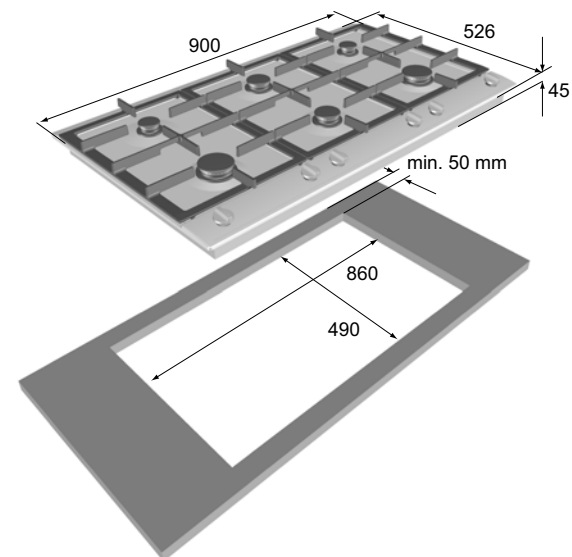
dimensions hors tout HG41 / HG61



dimensions hors tout HG76

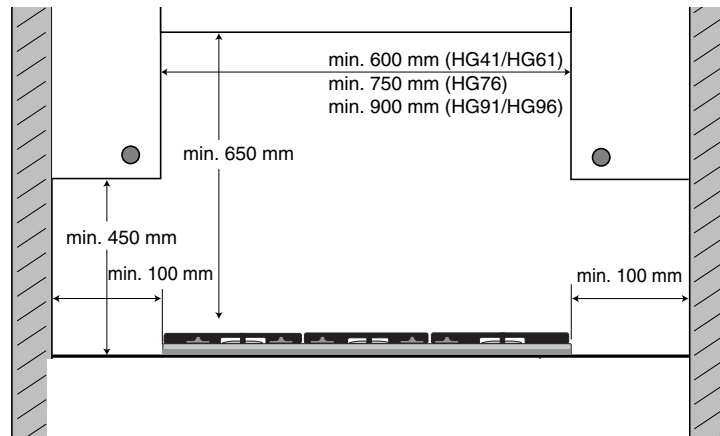


dimensions hors tout HG91 / HG96

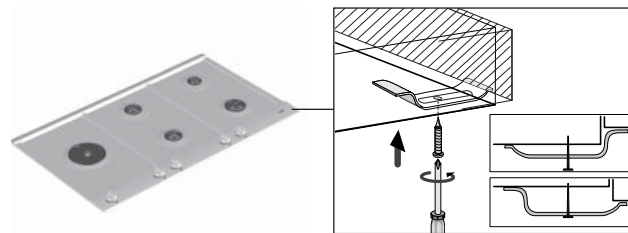


espace libre qui est nécessaire autour

Une plaque de cuisson dégage de la chaleur. Observez un espace suffisant pour les matériaux craignant la chaleur.



La plaque de cuisson au gaz ne peut être encastrée qu'auprès d'une paroi verticale.

fixation de la plaque de cuisson

Fixez la plaque de cuisson à l'aide des attaches livrées dans les trous bosselés.

convertir l'appareil vers d'autres types de gaz (seul HG61/76/91/96)

Cet appareil a été réglé pour fonctionner au gaz naturel. Il est possible de convertir l'appareil vers d'autres pressions et types de gaz à l'aide d'un set de conversion. Vous pouvez commander le set auprès du service de vente et d'après-vente. La directive visant la conversion sera livrée avec le set.

type de brûleur	G25/25 mbar (kW)	G20/20 mbar (kW)	G25/20 mbar (kW)	G30/29 mbar (kW / g/h)	G31/29 mbar (kW / g/h)	G31/37 mbar (kW / g/h)	G30/50 mbar (kW / g/h)	G31/50 mbar (kW / g/h)
à ralenti	1.00	1.00	0.90	0.90 / 65	0.79 / 57	0.90 / 65	1.00 / 72	0.88 / 63
normal	2.00	2.00	1.80	1.60 / 115	1.41 / 101	1.60 / 115	2.00 / 144	1.76 / 127
puissant	3.00	3.00	2.70	2.30 / 166	2.02 / 146	2.30 / 166	2.70 / 194	2.38 / 171
super puissant	3.60	3.60	3.60	3.00 / 216	2.64 / 190	3.00 / 216	3.50 / 252	3.08 / 222
wok	4.50	4.50	4.50	3.50 / 252	3.08 / 222	3.50 / 252	4.00 / 288	3.52 / 253

Ihre Gaskochmulde

Beschreibung	42
Einleitung	43

Sicherheit

Worauf Sie achten müssen	44
--------------------------------	----

Bedienung

Zünden und Einstellen	45
-----------------------------	----

Bequem kochen

Die optimale Benutzung der Kochmulde	46 – 47
--	---------

Pflege

Allgemeines	48 – 50
-------------------	---------

Störungen

Tabelle	51
---------------	----

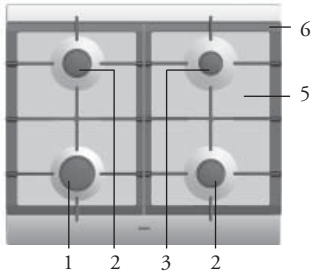
Umweltaspekte

Verpackung und Gerät entsorgen	52
--------------------------------------	----

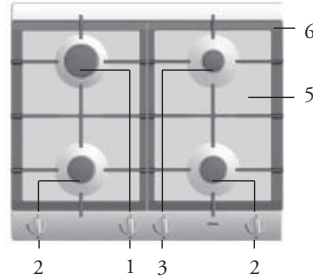
Installationsanweisung

Allgemeines	53 – 54
Einbauen	55 – 58
Gastechnische Daten	59

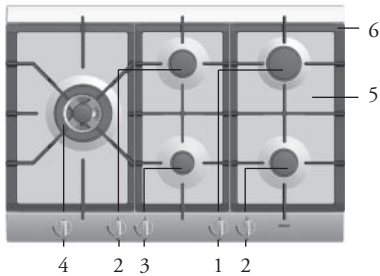
HG41..A



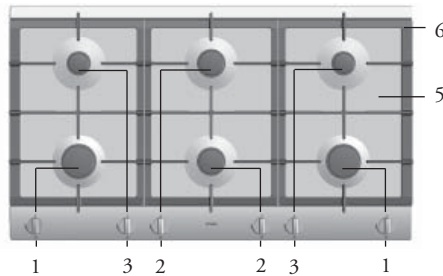
HG61..A/B



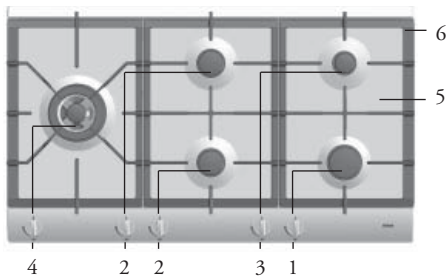
HG76..A/B



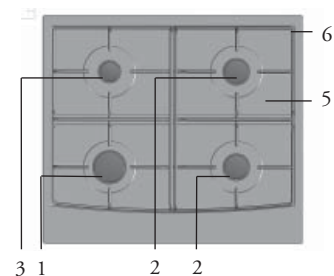
HG91..A/B



HG96..A/B



HG41..J



1. Starkbrenner
2. Normalbrenner
3. Sparbrenner
4. Wokbrenner
5. Mulden
6. Topfroste

Diese Gaskochmulde von ATAG wurde für die echten Hobbyköche entworfen.

Die unterschiedlichen Brennerleistungen sorgen dafür, dass Sie jedes Gericht zubereiten können. Durch die in den Bedienungsknöpfen integrierte Funkenzündung zünden und bedienen Sie die Knöpfe mit einer Hand.

Dieses Gerät entspricht allen Anforderungen, die für das Kochgütezeichen gelten. Bei der Kochmulde ist hohe Leistungsfähigkeit mit einem Minimum an unvollständiger Verbrennung gekoppelt. Damit verfügen Sie über ein Gerät mit kurzen Ankochzeiten, auf dem auch ausgezeichnete Gerichte langsam gegart werden können.

Beim HG76 und HG96 bleiben durch die groß bemessenen Wokbrenner beim Wokken mindestens zwei Brenner zur Bereitung anderer Gerichte frei. Auf dem HG91 bereiten Sie die Gerichte auf sechs groß bemessenen Brennern.

In diesem Handbuch ist beschrieben, wie die Gaskochmulde so optimal wie möglich benutzt werden kann. Neben Angaben zur Bedienung des Gerätes finden Sie auch zweckdienliche Hintergrundinformationen.

Heben Sie dieses Handbuch sorgfältig auf, so dass es auch für einen folgenden Benutzer dienlich sein kann.



Das Handbuch dient auch als Referenzmaterial für den Kundendienst. Kleben Sie darum das lose mitgelieferte Typenschild in das dafür bestimmte Feld hinten im Handbuch. Kleben Sie hier, wenn zutreffend, auch das zum Umbausatz gehörende Typenschild ein. Auf den Typenschildern stehen alle Informationen, die der Kundendienst zur adäquaten Beantwortung Ihrer Fragen braucht.

Viel Spaß beim Kochen!



Sorgen Sie für ausreichende Lüftung bei Benutzung des Gerätes

- Sorgen Sie dafür, dass natürliche Lüftungsöffnungen offen sind.
- Bei längerer Benutzung der Kochmulde ist zusätzliche Lüftung erforderlich. Öffnen Sie zum Beispiel ein Fenster oder installieren Sie ein mechanisches Gebläse.

Benutzen Sie die Kochmulde nur zur Bereitung von Gerichten

- Das Gerät ist nicht zur Heizung von Räumen geeignet.

Flambieren Sie niemals unter einer Dunstabzugshaube

- Die hohen Flammen können, auch bei ausgeschaltetem Gebläse, Brand verursachen.

Die Brennerteile sind bei der Benutzung und auch noch danach heiß

- Vermeiden Sie direkte Berührung und Kontakt mit nicht hitzebeständigen Materialien.
- Tauchen Sie die heißen Brennerdeckel und Topfroste niemals in kaltes Wasser. Durch die schnelle Abkühlung kann das Email beschädigt werden.

Der Abstand des Topfes bis zu einem Knebel oder einer nicht hitzebeständigen Wand muss immer mehr als zwei Zentimeter betragen

- Bei geringeren Abständen können sich die Knebel oder die Wand durch die hohe Temperatur verfärben und/oder verformen.

Benutzen Sie immer die Topfroste und geeignetes Kochgerät

- Stellen Sie den Topf immer auf den Topfrost. Ein Topf unmittelbar auf dem Brennerkopf kann zu gefährlichen Situationen führen.
- Aluminiumbehälter oder Folie sind nicht als Kochgerät geeignet. Sie können auf den Brennerköpfen und Topfrossten einbrennen.

Aufsetzen von Brennerteilen und Topfrossten

- Die Kochmulde kann nur einwandfrei funktionieren, wenn die Brennerteile über die Führungszapfen zusammengesetzt werden (siehe S. 48).
- Legen Sie die Topfroste so nebeneinander auf, dass sie flach auf der Kochmulde liegen. Nur auf diese Art und Weise können die Töpfe stabil aufgestellt werden.

Jeder Brenner ist stufenlos zwischen Groß- und Kleinstellung einstellbar.

HG61/76/91/96



Drücken Sie den entsprechenden Knebel ein und drehen Sie ihn nach links.
Der Brenner zündet.

HG41



Drücken Sie den entsprechenden Knebel ein und drehen Sie ihn nach links zur Zündzone.
Der Brenner zündet.

Züandsicherung (HG61..B/HG76..B/HG91..B/HG96..B)



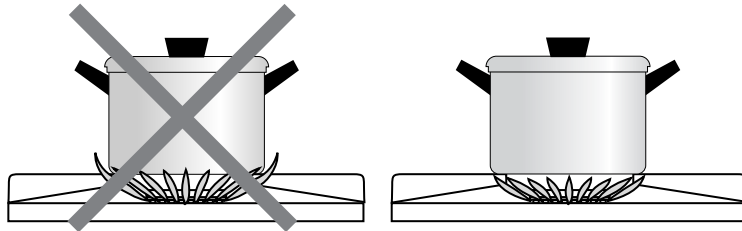
Die Züandsicherung sorgt dafür, dass die Gaszufuhr geschlossen wird, wenn die Flamme beim Kochen erlischt.

Halten Sie den Knebel in der Großstellung ungefähr 5 Sekunden eingedrückt.

Die Züandsicherung schaltet sich ein.



- Sorgen Sie immer dafür, dass die Flammen unter dem Topf bleiben. Wenn die Flammen um den Topf züngeln, geht viel Energie verloren. Zudem können die Griffe zu heiß werden. Benutzen Sie keine Töpfe mit kleinerem Bodendurchmesser als 12 cm. Kleinere Töpfe stehen nicht stabil.



- Zum Sautieren, Braten, Durchkochen von großen Mengen und Frittieren (soweit zutreffend) empfiehlt es sich, den Stark-, Superstark- oder Wokbrenner zu verwenden. Saucen bereiten, Schmoren und Garkochen können Sie am besten auf dem Sparbrenner. In der Großstellung reicht dieser Brenner zum Garkochen. Verwenden Sie für alle anderen Gerichte die Normalbrenner.
- Kochen Sie mit dem Deckel auf dem Topf. Sie sparen dann bis zu 50% Energie.
- Verwenden Sie Töpfe mit flachem, sauberem und trockenem Boden. Töpfe mit flachem Boden stehen stabil und Töpfe mit sauberem Boden übertragen die Wärme besser auf das Gericht.

Wokbrenner (HG76 und HG96)



Mit dem Wokbrenner können Gerichte bei sehr hoher Temperatur bereitet werden. Es ist dabei wichtig, dass Sie:

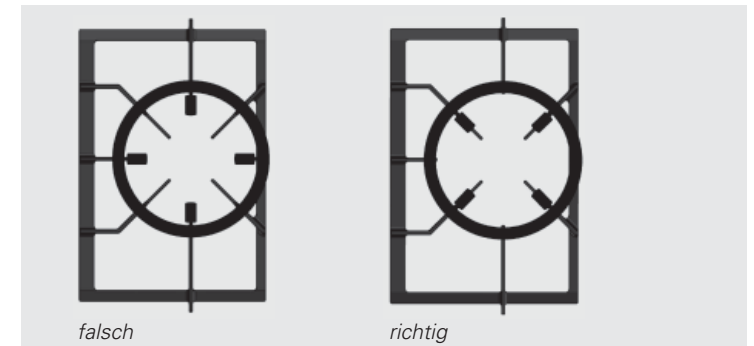
- die Zutaten zuvor in Streifen, Scheiben oder Stückchen schneiden;
- beim Sautieren ein Qualitätsöl verwenden, wie Oliven-, Mais-, Sonnenblumen- oder Speiseöl verwenden. Ein bisschen genügt schon. Butter und Margarine verbrennen durch die starke Hitze;
- die Gerichte mit der längsten Zubereitungszeit erst in den Topf geben, so dass bei Garzeitende alle Zutaten knackig/gar sind.

Benutzung des Wok-Zusatzrosts (HG76 und HG96)

Der für den Wok mitgelieferte Zusatzrost sorgt für Extrastabilität bei einem Wok mit rundem Boden.



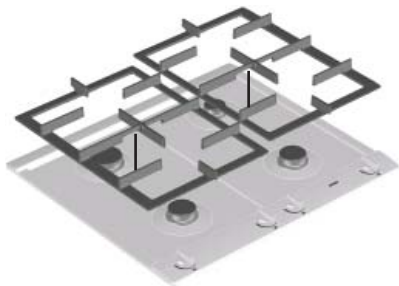
Legen Sie den Zusatzrost immer im Winkel von 45° gemäß nachstehender Abbildung auf den Wokrost. Ein falsch aufgelegter Rost wird zu heiß, wodurch er beschädigt werden kann.



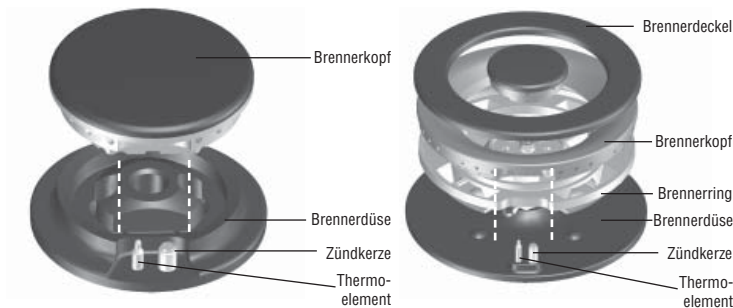
Ihr Gerät ist aus hochwertigen Materialien hergestellt und lässt sich einfach reinigen.



- Brenner Teile dürfen nicht im Geschirrspüler gereinigt werden. Die Teile können durch das Geschirrspülmittel angegriffen werden! Verwenden Sie nicht zu viel Feuchtigkeit, da sie in den Brenner oder die Lüftungsöffnungen eindringen kann.
- Reinigen Sie die Zündkerzen vorzugsweise mit einem Tuch. Seien Sie vorsichtig dabei. Bei zu schwerer Belastung kann sich der Abstand zwischen Kerzenspitze bis zum Brenner ändern. Dadurch zündet der Brenner schlecht oder überhaupt nicht. Die Zündkerze funktioniert nur in einem trocknen Umfeld einwandfrei. Bei starker Verschmutzung können Sie die Zündkerzenspitze vorsichtig mit einer feinen Bürste reinigen.



- Legen Sie die Topfroste senkrecht auf. Nicht über die Kochmulde schieben.



Setzen Sie die Brenner Teile mit Hilfe der Führungzapfen zusammen.

Allgemeines



- Regelmäßige Reinigung und Pflege sofort nach Benutzung des Gerätes verhindert, dass übergekochte Essensreste lange einwirken können und hartnäckige, schwer zu entfernende Flecken verursachen. Sie können am besten ein mildes Reinigungsmittel verwenden.
- Reinigen Sie erst die Knebel, Brenner und Topfroste und dann die Kochmulde. Damit wird vermieden, dass die Mulde beim Reinigen wieder schmutzig wird.

Hartnäckige Flecken auf Email (Topfroste, Brennerdeckel, Mulden)



Hartnäckige Flecken mit flüssigem Scheuerpulver oder Scheuerschwamm aus Kunststoff entfernen. Verwenden Sie keine Scheuermittel, Scheuerkissen, spitze Gegenstände oder ätzende Reinigungsmittel.

Reinigung Entfernbarer Brenner Teile

Die entfernbaren Brenner Teile (einschließlich Wok) können am besten mit einem milden Spülmittel und einem weichen Tuch gereinigt werden. Bei hartnäckigen Flecken können Sie die Teile in Wasser mit Spülmittel weichen lassen.

Keine Scheuermittel, Scheuerschwämme, scharfe Gegenstände oder aggressiven Reinigungsmittel verwenden.

Die Brennerdeckel des Wokbrenners sind aus Messing gefertigt. Es ist normal, dass sich die Messingdeckel durch die hohen Temperaturen beim Wokken verfärben.

Hartnäckige Flecken auf Edelstahl (Mulden)



Vor allem übergekochter Rotkohl, rote Beete, Sojasoße, Apfelmus, Rhabarber und sonstige, sehr zuckerhaltige Lebensmittel und saure Flüssigkeiten können Verfärbung der Oberfläche verursachen. Zur Entfernung von hartnäckigen Flecken auf Edelstahl kann am besten ein Edelstahl-Spezialreinigungsmittel verwendet werden. Dann aber immer in Richtung der Stahlstruktur putzen, um Glanzflecke zu vermeiden. (Dadurch entstehende Schäden sind von der Garantie ausgeschlossen!) Wenn sich die Flecken mit dem oben beschriebenen Verfahren nicht entfernen lassen, kann die Kochmulde mit HG-Backofenreiniger und Grillreiniger gereinigt werden. Beachten Sie aber dabei, dass die ganze Kochmulde behandelt werden muss, um aFarb"unterschiede zu vermeiden. Die Kochmulde ist anschließend noch mit einem Glanz- oder Pflegemittel für Edelstahl zu behandeln. Es ist übrigens normal, dass sich die Oberfläche im Laufe der Zeit etwas verfärbt.

Keradur® Brennerdüsen

Die Brennerdüsen sind mit einer einmaligen Keradur® Schicht versehen. Der schmutzabweisende Speziallack ist mit einer Keramikfüllung versehen, die die Reinigung vereinfacht und die Haltbarkeit der Brenner wesentlich verbessert. Die Brennerdüsen können am besten mit einem milden Spülmittel und einem weichen Tuch gereinigt werden.

Wenn das Gerät nicht einwandfrei funktioniert, heißt das nicht immer, daß es defekt ist. Versuchen Sie erst, die Störung selbst zu beheben. Wenn nachstehende Hinweise nicht helfen, rufen Sie dann den Kundendienst. Nur anerkannte Installateure dürfen Arbeiten am gas- und elektrotechnischen Teil ausführen.

Störung	Ursache	Abhilfe
Es riecht nach Gas im Geräteumfeld.	<ul style="list-style-type: none"> - Ein Brenner ist eingeschaltet, aber nicht gezündet. - Die Kopplung eines Flaschengasgerätes hat sich gelöst. 	<ul style="list-style-type: none"> - Schließen Sie den Hahn und warten Sie ein paar Minuten vor erneuter Zündung. - Befestigen Sie die Kopplung.
Ein Brenner zündet nicht.	<ul style="list-style-type: none"> - Brennerteile nicht richtig aufgesetzt. - Sicherung defekt/Sicherung im Zählerschrank ausgeschaltet. - Stecker nicht in der Steckdose. - Zündkerze verschmutzt/feucht. - Brennerteile verschmutzt/feucht. - Lüftungsöffnung Rückseite geschlossen. - Hauptgashahn geschlossen. - Störung am Gasnetz. - Gasflasche oder -tank ist leer. - Knebel nicht lange oder tief genug eingedrückt (HG1/76/91/96). - Knebel zu schnell durch die Zündstellung gedreht (HG41). 	<ul style="list-style-type: none"> - Setzen Sie die Brennerteile über die Zentrierzapfen zusammen. - Montieren Sie eine neue Sicherung oder schalten Sie die automatische Sicherung wieder ein. - Stecken Sie den Stecker in die Steckdose. - Reinigen/trocknen Sie die Zündkerze. - Reinigen/trocknen Sie die Brennerteile. Achten Sie dabei darauf, dass die Ausströmöffnungen offen sind. - Sorgen Sie für ausreichende Zuluft. - Öffnen Sie den Hauptgashahn. - Fragen Sie bei Ihrem Gaslieferanten nach. - Schließen Sie eine neue Gasflasche an oder lassen Sie den Tank füllen. - Halten Sie den Knebel mindestens 5 Sekunden und zwischen Groß- und Kleinstellung tief genug eingedrückt. - Zünden Sie den Brenner in der Zündzone.
Der Brenner brennt nicht egal.	<ul style="list-style-type: none"> - Brennerteile nicht richtig aufgesetzt. - Brennerteile verschmutzt/feucht. - Falsche Gasart verwendet (bei Flaschengasverwendung). 	<ul style="list-style-type: none"> - Setzen Sie die Brennerteile über die Zentrierzapfen zusammen. - Reinigen/trocknen Sie die Brennerteile. Achten Sie dabei darauf, dass die Ausströmöffnungen offen sind. - Kontrollieren Sie, ob das verwendete Gas für das Gerät geeignet ist.
Der Brenner erlischt nach dem Zünden.	<ul style="list-style-type: none"> - Knebel nicht lange genug eingedrückt (HG1..B/HG76..B/HG91..B/HG96..B). 	<ul style="list-style-type: none"> - Halten Sie den Knebel mindestens 5 Sekunden eingedrückt.

Bei der Herstellung dieses Gerätes wurden dauerhafte Werkstoffe verwendet. Dieses Gerät muss bei Lebenslaufende ordnungsgemäß entsorgt werden. Die Behörden können für entsprechende Informationen sorgen.

Die Verpackung des Gerätes ist wiederverwendbar. Verwendet können sein:

- Pappe;
- Papier;
- Polyethylenfolie (PE);
- CFK-freies Polystyrol (PS-Hartschaum);
- Polypropylenband (PP).

Diese Werkstoffe sind ordnungsgemäß und gemäß den behördlichen Vorschriften zu entsorgen.

Dieses Gerät darf nur von einem qualifizierten Gasinstallateur angeschlossen werden.

Achtung

Gasart und Land, wofür sich das Gerät eignet, sind auf dem Typenschild angegeben.

Dies ist ein Klasse-3-Gerät.

Gasanschluß

Der Gasanschluß muß den nationalen und kommunalen Vorschriften entsprechen.

Wir empfehlen, das Kochgerät mit einer festen Leitung anzuschließen. Erlaubt ist jedoch auch der Anschluß mit einem speziell hierfür bestimmten Sicherheits-schlauch.

Hinter einem Backofen ist ein Schlauch vollständig aus Metall zu verwenden.



Achtung

Der Sicherheitschlauch darf nicht eingeknickt werden und nicht mit bewegenden Teilen eines Küchenmöbels in Berührung kommen.

Auf jeden Fall muß für das Gerät der Gashahn an einer gut erreichbaren Stelle angebracht werden.

Vor dem ersten Gebrauch mit einer Seifenlauge kontrollieren, ob die Anschlüsse gasdicht sind.

Achtung

Die Unterseite der Kochplatte wird heiß.

Stromversorgung (nur für Geräte mit elektrischer Zündung)

230 V - 50 Hz - 0,6 VA

Der elektrische Anschluß muß den nationalen und kommunalen Vorschriften entsprechen.

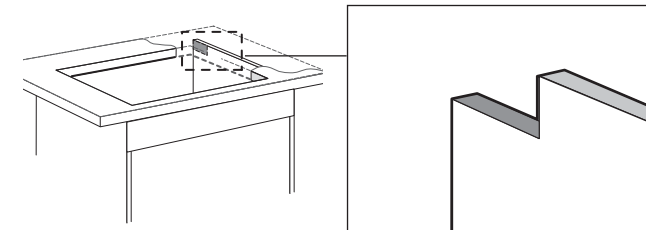
Steckdose und Stecker müssen immer gut zugänglich sein.

Wenn Sie einen festen Anschluß anbringen möchten, sorgen Sie bitte dafür, daß in der Zuführungsleitung ein omnipolarer Schalter mit einem Kontaktabstand von mindestens 3 mm angebracht wird.

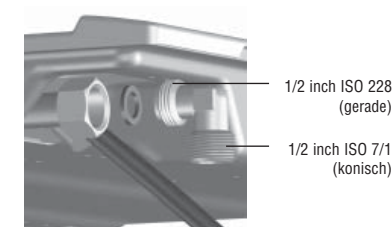
**Achtung**

Dieses Gerät muß jederzeit geerdet sein.

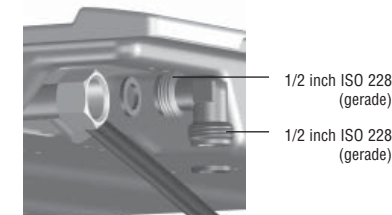
Wenn das Anschlusskabel beschädigt ist, darf es nur vom Hersteller, dessen Serviceorganisation oder gleichermaßen qualifizierten Personen ausgetauscht werden, um gefährliche Situationen zu vermeiden.

Einbaumöglichkeiten

Eine Aussparung in der Seitenwand des Küchenschrankes zum Durchführen der Gasleitung und elektrischen Anschluß aussägen.

Kochmulde vorbereiten

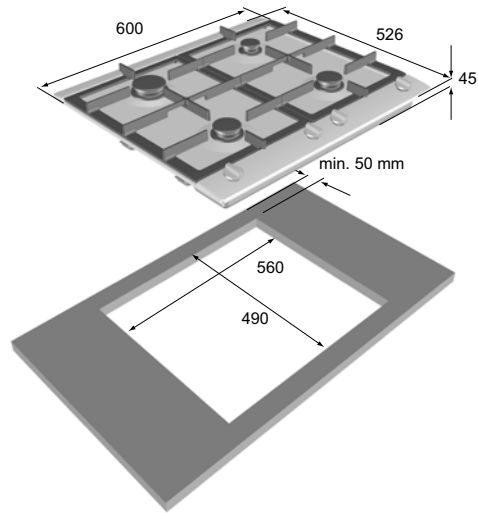
Sorgen Sie für den Gasanschluß des Kochgerätes.
Kontrollieren Sie die Anschlüsse mit Seifenlauge auf Gasdichtheit.

Nur für Frankreich:

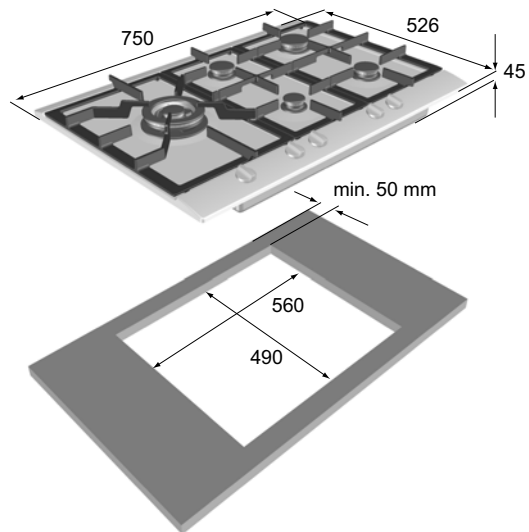


HG61..B / HG76..B / HG91..B / HG96..B: Einbauhöhe 53 mm
(anstatt 45 mm).

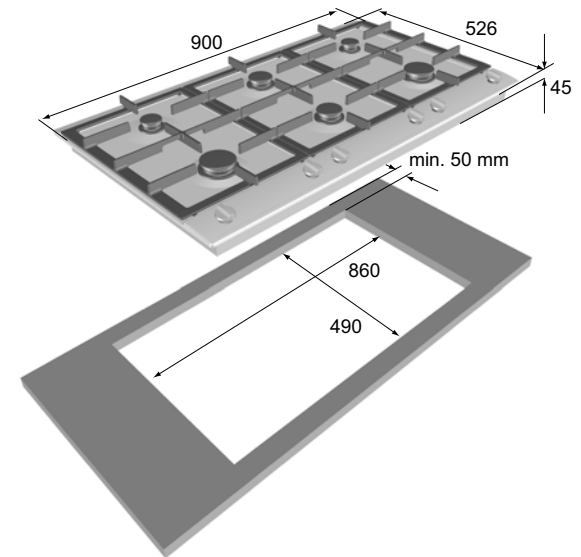
Einbaumaße HG41 / HG61



Einbaumaße HG76

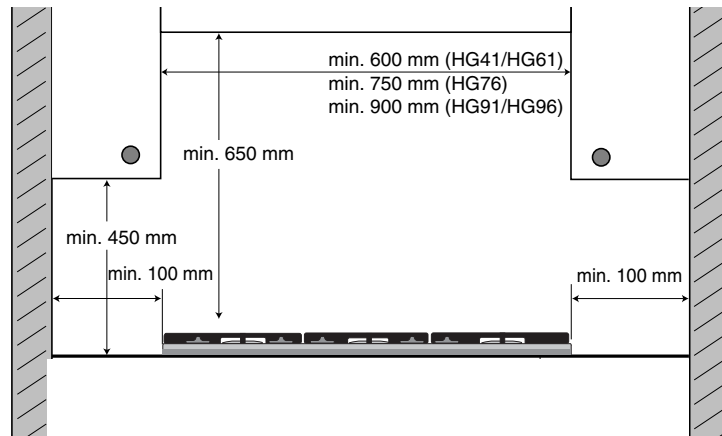


Einbaumaße HG91 / HG96



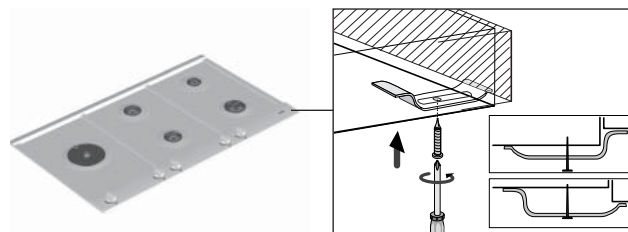
Benötigter Freiraum

Eine Gaskochmulde entwickelt Wärme. Sorgen Sie für ausreichenden Freiraum zu nicht-hitzebeständigen Materialien.



Die Gaskochmulde darf neben nur einer senkrechten Wand eingebaut werden.

Kochmulde befestigen



Befestigen Sie die Gaskochmulde mit den zum Lieferumfang gehörenden Klemmen in den durchgedrückten Öffnungen.

Gerät einstellen auf andere Gasart (nur HG61/76/91/96)

Dieses Gerät ist für Erdgas eingestellt. Das Gerät kann mit Hilfe eines Umbausatzes auf andere Gasarten und Gasdrücke eingestellt werden. Der Umbausatz kann bei der Verkaufs- und Serviceorganisation bestellt werden. Die Umbauvorschrift wird mit dem Satz mitgeliefert.

Brennertyp	G25/25 mbar (kW)	G20/20 mbar (kW)	G25/20 mbar (kW)	G30/29 mbar (kW / g/h)	G31/29 mbar (kW / g/h)	G31/37 mbar (kW / g/h)	G30/50 mbar (kW / g/h)	G31/50 mbar (kW / g/h)
Sparbrenner	1.00	1.00	0.90	0.90 / 65	0.79 / 57	0.90 / 65	1.00 / 72	0.88 / 63
Normalbrenner	2.00	2.00	1.80	1.60 / 115	1.41 / 101	1.60 / 115	2.00 / 144	1.76 / 127
Starkbrenner	3.00	3.00	2.70	2.30 / 166	2.02 / 146	2.30 / 166	2.70 / 194	2.38 / 171
Superstarkbr.	3.60	3.60	3.60	3.00 / 216	2.64 / 190	3.00 / 216	3.50 / 252	3.08 / 222
Wok	4.50	4.50	4.50	3.50 / 252	3.08 / 222	3.50 / 252	4.00 / 288	3.52 / 253

your gas hob

description	62
introduction	63

safety

what you should pay attention to	64
--	----

controls

igniting and adjusting	65
------------------------------	----

comfortable cooking

optimal use of the hob	66 – 67
------------------------------	---------

maintenance

general	68 – 70
---------------	---------

faults

table	71
-------------	----

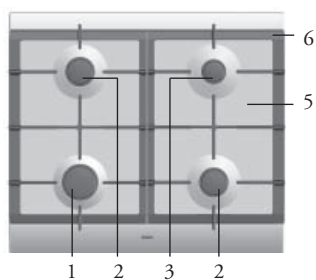
environmental aspects

disposal of packaging and appliance	72
---	----

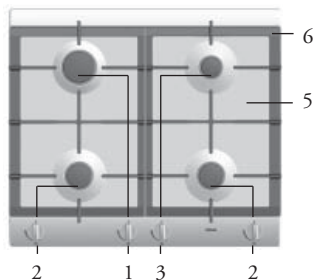
installation instructions

general	73 – 74
building in	75 – 78
gas information	79

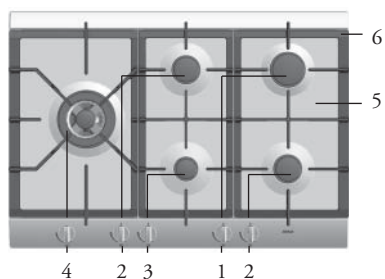
HG41..A



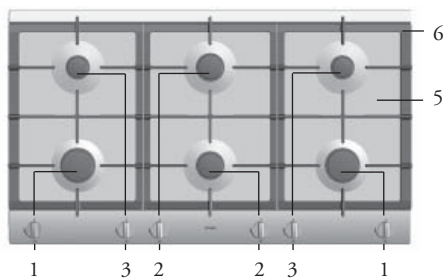
HG61..A/B



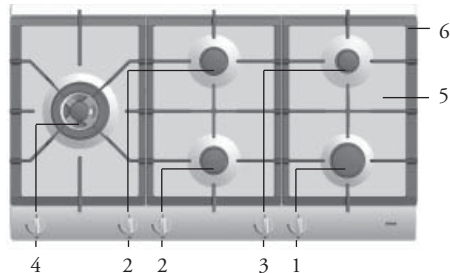
HG76..A/B



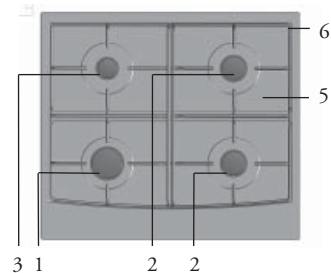
HG91..A/B



HG96..A/B



HG41..J



1. rapid burner
2. semi-rapid burner
3. simmer burner
4. wok burner
5. spillage well
6. pan supports

This ATAG gas hob has been designed for the real lover of cooking. The differences in burner capacity mean that you can cook any type of dish. Thanks to the integration of the spark ignition in the knobs, you can ignite and control the burners with one hand. The gas hob combines high efficiency with a minimum of incompletely burned combustion gases. This gives you an appliance with short heating times, while also providing excellent simmering. With the HG76 and HG96, thanks to the spacious positioning of the wok burners, while cooking with woks at least two burners remain clear for preparing other dishes. On the HG91 you can prepare dishes on six spaciouly positioned burners.

This manual explains optimum use of the gas hob. In addition to information on operation, you will also find background information that may be useful to you when using this product.

Keep this manual carefully so that possible subsequent users can also benefit from it.



The manual also serves as reference material for service technicians. Please, therefore, stick the data card in the space provided, at the back of the manual. Where applicable, the data card supplied with a conversion kit should also be stuck here. The data cards contain all the information that the service technician will need in order to respond appropriately to your needs and questions.

Enjoy your cooking!



Ensure that there is adequate ventilation during use

- Keep natural ventilation openings open.
- When using the hob for long periods, extra ventilation is necessary. Open a window for instance or install a mechanical fan.

Use the hob only for preparing dishes

- The appliance is not suitable for space heating.

Never flambé under an extractor hood

- The high flames can cause a fire, even if the fan is switched off.

The burner parts are hot during and immediately after use

- Do not touch them, and avoid contact with non-heat-resistant materials.
- Never immerse hot burner parts in cold water. The rapid cooling can damage the enamel.

The distance from the pan to a knob or non-heat-resistant wall should always be greater than two centimetres

- In the case of smaller distances the high temperature may cause the knobs or wall to discolour and/or distort.

Always use the pan supports and suitable cooking utensils

- Always place the pan on the pan support. Placing the pan directly on the burner head can result in dangerous situations.
- Aluminium trays or foil are not suitable as cooking utensils. They can become burnt into the burners and pan supports.

Installing burner parts and pan supports

- The hob can only function effectively if the burner parts have been assembled using the guide ridges (see page 68).
- Ensure that the pan supports lie properly against each other and flat on the spillage well. Only then can the pans be positioned stably.

Each burner can be adjusted continuously between the full and low positions.

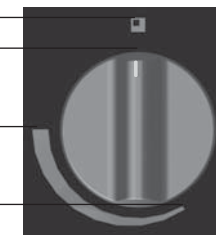
HG61/76/91/96

burner indication

0-setting

high setting

low setting



Press the control knob in and turn it anti-clockwise.
The burner ignites.

HG41

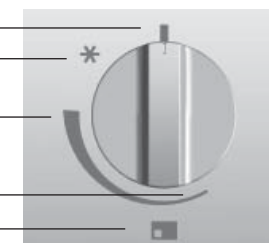
0-setting

ignition zone

high setting

low setting

burner indication



Press the control knob in and turn it anti-clockwise to the ignition zone.
The burner ignites.

flame failure device (HG61..B/HG76..B/HG91..B/HG96..B)

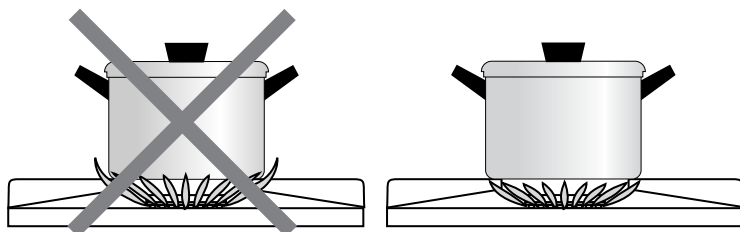


The flame failure device ensures that the gas supply is closed if the flame goes out during the cooking process. Hold the control knob pressed in in the full position for approximately 5 seconds.

The flame failure device will switch on.



- Always ensure that the flames remain below the pan. If flames play around the pan, a lot of energy is lost. In addition, the handles can get too hot.
Do not use pans with a base diameter less than 12 cm. Smaller pans will not be stable.



- When frying, stir-frying, heating through large quantities and deep-frying it is better to use the strong, super-strong or wok burner. Preparing sauces, simmering and boiling can be done best on the simmer burner. On its high setting this burner is large enough for cooking food right through.
For all other dishes use the normal burners.
- Cook with the lid on the pan. This way you save up to 50% energy.
- Use pans with a flat, clean, dry base. Pans with a flat base stand stably and pans with a clean base transfer the heat more effectively to the food.

wok burner (HG76 and HG96)



With the wok burner you can prepare dishes at a very high temperature. For this purpose it is important:

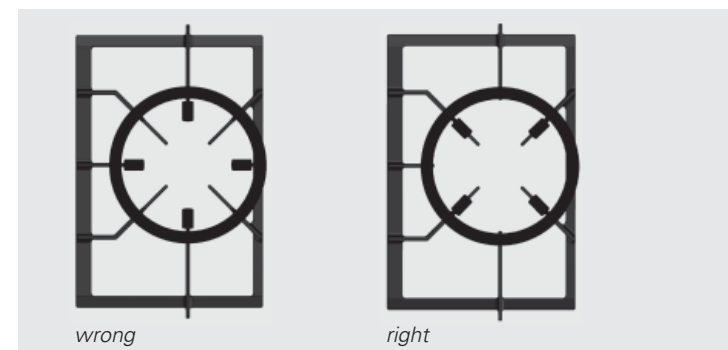
- to cut the ingredients into strips, slices or pieces before cooking;
- to use good-quality oil, such as olive, maize, sunflower or peanut oil when stir-frying. A small quantity is enough. Butter and margarine on the other hand will burn because of the high heat;
- to place the dishes with the longest cooking time in the pan first, so that at the end of the cooking time all ingredients are cooked al dente at the same time.

use of the wok auxiliary support (HG76 and HG96)

The auxiliary support supplied for the wok burner provides additional stability for woks with a rounded base.



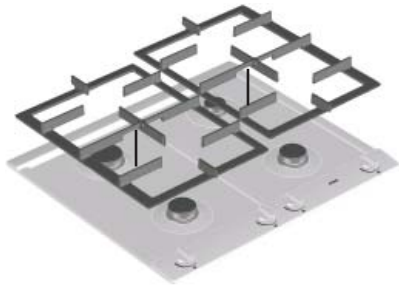
Always position the auxiliary support on the wok support at a 45 degree angle, as per the illustration below. If positioned incorrectly the auxiliary support will get too hot, and may become damaged.



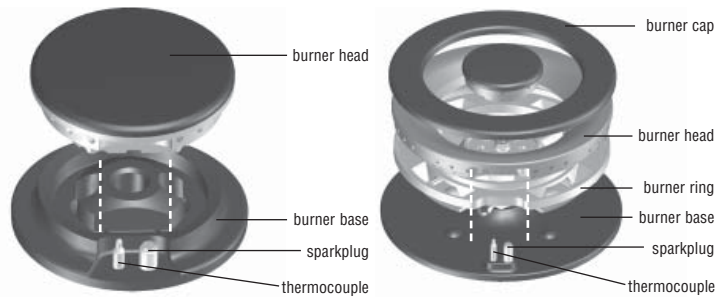
Your appliance has been manufactured from high-grade materials, which are easy for you to clean.



- Burner parts should not be cleaned in the dishwasher. The parts may be damaged by the dishwasher detergent!
Do not use too much water as this can penetrate into the burner or ventilation openings.
- Clean the spark plugs preferably with a cloth. Do this carefully. If too much pressure is applied, the distance from the point of the sparkplug to the burner may change, causing the burner to ignite poorly or not at all. The sparkplug will only operate correctly in a dry environment. If the plug is very dirty, you may clean the point with a tiny brush.



- Set the pan supports down vertically, without sliding them over the spillage well.



Assemble the burner parts using the guide ridges.

general



- Regular cleaning immediately after use prevents over-cooked food being able to become ingrained and cause stubborn stains that are difficult to remove. Use a mild cleaning agent.
- Clean the control knobs, burners and pan supports first and then the spillage well. This avoids the hob getting dirty again during cleaning.

stubborn stains on enamel (pan supports, burner caps, spillage wells)



Remove with a non-abrasive cream or a soft sponge. Never use scouring powder, scouring pads, sharp objects or aggressive cleansing agents.

cleaning removable burner components

The removable burner components (including wok) are best cleaned with a mild cleaning product and a soft cloth. In the case of obstinate stains you can soak the parts in hot suds. Never use scouring powder, scouring pads, sharp objects or aggressive cleansing agents.

The burner caps on the wok burner are made of brass. It is normal for the colour of the brass caps to change as a result of the high temperatures that occur during use of the wok.

stubborn stains on stainless steel (spillage wells)



In particular boiled over red cabbage, red beetroot, soysauce, rhubarb and other foodstuffs with a high sugar content and acidic liquids can cause discoloration of the surface.

If you want to remove stubborn stains from stainless steel, you can best use a cleaning agent specially formulated for stainless steel. In that case, always clean in the direction of the structure of the steel in order to avoid shiny spots. (Damage resulting from this are not covered by the warranty!)

If the stains cannot be removed using the method described above, you can clean the hob with HG oven and grill cleaner. Bear in mind, however, that you will have to clean the whole of the spillage well in order to avoid differences in 'colour'. You must also treat the spillage well afterwards with a polish or maintenance product for stainless steel. It is normal for the surface to discolour somewhat during the product's lifetime.

Keradur® burner bases

The burner bases have a unique Keradur® surface coating. The special dirt-repelling lacquer has a ceramic filling which makes cleaning easier and substantially improves the durability of the burners. The burner bases are best cleaned with a mild cleaning product and a soft cloth.

If the appliance does not work properly, it does not always mean that it is defective. Try to deal with the problem yourself first. Phone the service department if the advice given below does not help. Only authorised personnel may carry out work on the gas and electrical part.

fault	cause	solution
There is a smell of gas in the vicinity of the appliance.	<ul style="list-style-type: none"> - A burner is turned on but not lit. - The coupling on a bottled gas unit has come undone. 	<ul style="list-style-type: none"> - Close the tap and wait for a few minutes before relighting. - Tighten the coupling.
A burner does not ignite.	<ul style="list-style-type: none"> - Burner parts not correctly installed. - Fuse defective/fuse in meter cabinet switched off. - Plug not in socket. - Sparkplug dirty/damp. - Burner parts dirty/damp. - Ventilation opening at the rear closed. - Main gas tap closed. - Fault in the gas network. - Gas bottle or tank is empty. - Control knob not kept pressed in long enough or far enough (HG61/76/91/96). - Control knob turned too quickly through ignition position (HG41). 	<ul style="list-style-type: none"> - Assemble the burner parts using the centring ridges. - Fit a new fuse or switch the automatic fuse back on. - Push the plug into the socket. - Clean and dry the sparkplug. - Clean and dry the burner parts, making sure that the outflow holes are open. - Ensure adequate air supply. - Open the main gas tap. - Check with your gas supplier. - Connect a new gas bottle or have the tank filled. - Keep the control knob pressed in far enough between full and low for at least 5 seconds. - Light the burner in the ignition zone.
The burner does not burn evenly.	<ul style="list-style-type: none"> - Burner parts incorrectly installed. - Burner parts dirty or damp. - Wrong type of gas used (where bottled gas is used). 	<ul style="list-style-type: none"> - Assemble the burner parts using the centring ridges. - Clean and dry the burner parts, checking that the outflow holes are open. - Check that the gas used is suitable for the appliance.
The burner goes out after igniting.	<ul style="list-style-type: none"> - Control knob not kept pressed in long enough (H61..B/ HG76..B/ HG91..B/HG96..B). 	<ul style="list-style-type: none"> - Keep the control knob pressed in for at least 5 seconds.

In the manufacturing of this appliance use has been made of durable materials. At the end of its lifecycle this appliance must be disposed of in a responsible manner. The authorities can advise you on this.

The appliance packaging is recyclable. The following may have been used:

- cardboard;
- paper;
- polythene film (PE);
- CFC-free polystyrene (PS hard foam);
- polypropylene tape (PP).

Dispose of these materials in a responsible manner and in accordance with government regulations.

The fitting of the appliance should only be carried out by a registered Corgi gas fitter.

please note

The type of gas and the country for which the appliance has been designed are indicated on the ratings plate.

This is a category 3 appliance.

gas connection

The gas connection must comply with national and local regulations.

We recommend that the hob be connected by means of a fixed pipe. Connection using a specially designed safety hose is also permitted.

Behind an oven use must be made of a pipe made entirely out of metal.



please note

A safety hose may not be bent and must not come into contact with moving parts of kitchen units.

In all cases the connection tap for the appliance must be positioned such that it is easily accessible.

Before using the appliance for the first time check the connections using water and washing-up liquid to ensure that there are no gas leaks.

please note

The bottom of the hob becomes hot.

electrical connection (solely for appliances with a spark switch)

230 V - 50 Hz - 0.6 VA

The electrical connection must comply with national and local regulations.

Wall socket and plug must be accessible at all times.

If you want to make a fixed connection, ensure that a multi-pole switch with a distance between contacts of 3 mm is installed in the supply cable.

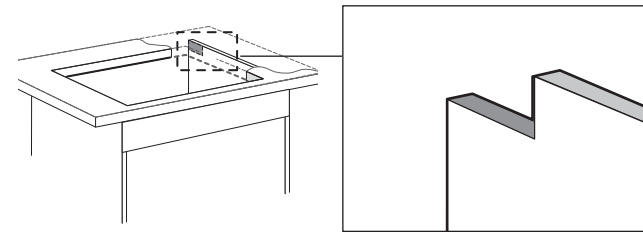


please note

This appliance must be earthed.

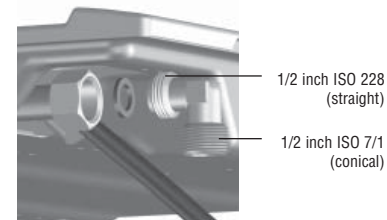
If the connecting cable is damaged, it may only be replaced by the manufacturer, the manufacturer's service organisation or equivalently qualified persons, in order to avoid dangerous situations.

possibilities for building in



Make a hole in the side of the cupboard for the gas pipe and electricity supply.

preparing the hob

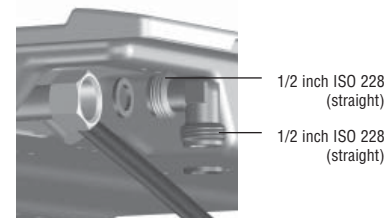


1/2 inch ISO 228
(straight)
1/2 inch ISO 7/1
(conical)



Connect the cooking appliance to the gas supply. Check the connection for leaks with soapy water.

only for France:

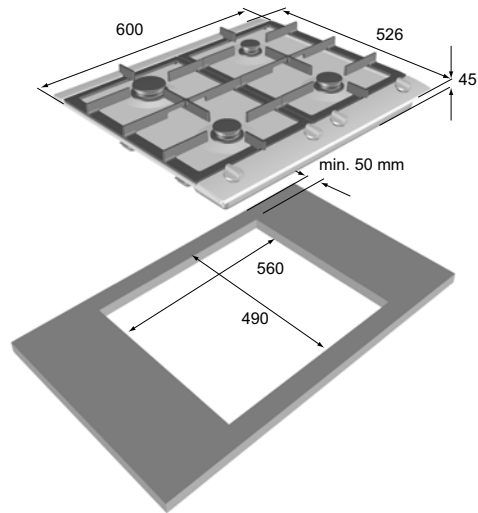


1/2 inch ISO 228
(straight)
1/2 inch ISO 228
(straight)

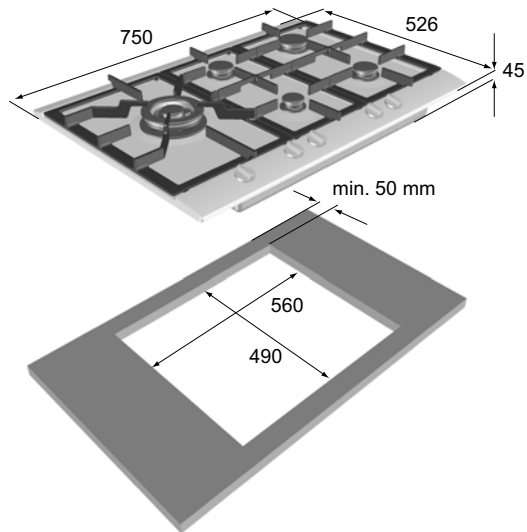


HG61..B / HG76..B / HG91..B / HG96..B: installation height 53 mm
(in place of 45 mm).

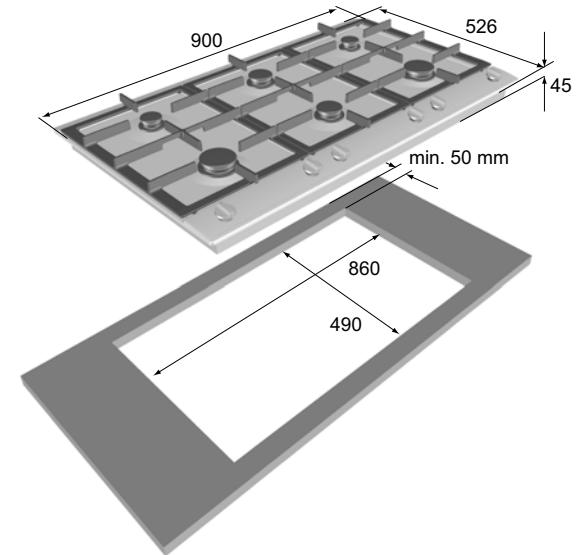
building in dimensions HG41 / HG61



building in dimensions HG76

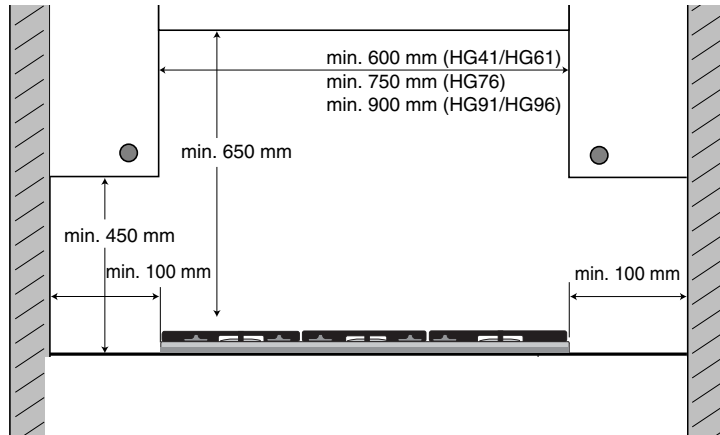


building in dimensions HG91 / HG96



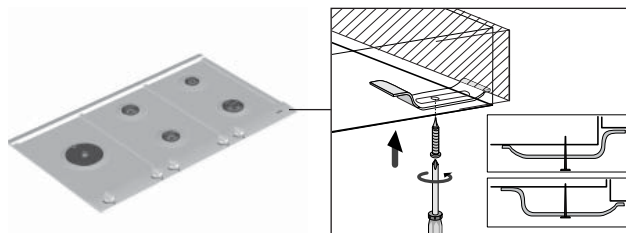
space to be left free around the appliance

A hob generates heat. Leave a sufficient distance between the appliance and non heat-resistant materials.



The gas hob may only be built in next to one vertical wall.

fastening the hob



Using the clips supplied, secure the hob in the holes that have been created.

setting up the appliance for other gas types (only HG61/76/91/96)

This appliance has been set up for natural gas. The appliance can be set up for other gas types and pressures by means of a conversion kit. You can order the kit from the sales and service organisation. The conversion instructions are supplied with the kit.

burner type	G25/25 mbar (kW)	G20/20 mbar (kW)	G25/20 mbar (kW)	G30/29 mbar (kW / g/h)	G31/29 mbar (kW / g/h)	G31/37 mbar (kW / g/h)	G30/50 mbar (kW / g/h)	G31/50 mbar (kW / g/h)
simmer	1.00	1.00	0.90	0.90 / 65	0.79 / 57	0.90 / 65	1.00 / 72	0.88 / 63
normal	2.00	2.00	1.80	1.60 / 115	1.41 / 101	1.60 / 115	2.00 / 144	1.76 / 127
strong	3.00	3.00	2.70	2.30 / 166	2.02 / 146	2.30 / 166	2.70 / 194	2.38 / 171
super-strong	3.60	3.60	3.60	3.00 / 216	2.64 / 190	3.00 / 216	3.50 / 252	3.08 / 222
wok	4.50	4.50	4.50	3.50 / 252	3.08 / 222	3.50 / 252	4.00 / 288	3.52 / 253



plak hier het toestel-identificatieplaatje
placez ici la plaque d'identification de l'appareil
kleben Sie hier das Gerätetypenschild ein
stick the appliance identification card here

Dit plaatje bevindt zich aan de bovenzijde van het toestel.
Cette plaque se trouve sur le dessus de l'appareil.
Dieses Schild befindet sich an der Oberseite des Gerätes.
This card is located on the top of the appliance.

plak hier het ombouw-identificatieplaatje (indien van toepassing)
placez ici la plaque d'identification relative à la conversion (en cas d'application)
kleben Sie hier das Umbautypenschild ein (wenn zutreffend)
stick the conversion identification card here (where applicable)

Dit plaatje bevindt zich in de ombouwset (indien van toepassing).
Cette plaque se trouve dans le jeu de conversion (en cas d'application).
Dieses Schild befindet sich im Umbausatz (wenn zutreffend).
This card is supplied with the conversion kit (where applicable).

Houd, wanneer u contact opneemt met de serviceafdeling, de productiecode (PCODE)
en het volledige itemnummer (ITEMNR) bij de hand.

En cas de contact avec le service après-vente, ayez auprès de vous
le code de production (CODEP) et le numéro complet de l'article (ARTICLENO).

Halten Sie den Produktionscode (PCODE) und die vollständige Itemnummer
(ITEMNR) bereit, wenn Sie mit der Kundendienstabteilung Kontakt aufnehmen.

When contacting the service department, have the production code (PCODE)
and complete item number (ITEMNR) to hand.

Adressen en telefoonnummers van de serviceorganisatie vindt u op de garantietaart.

Les adresses et les numéros de téléphone du service après-vente se trouvent sur la carte de garantie.

Adressen und Telefonnummern der Kundendienstorganisation finden Sie auf der Garantiekarte.

You will find the addresses and phone numbers of the service organisation on the guarantee card.