



Dit toestel mag alleen door een erkend installateur worden aangesloten. Lees de veiligheidsvoorschriften.
The fitting of the appliance should only be carried out by a qualified installer. Please read the safety regulations.
Cet appareil ne peut être installé que par un technicien gazier agréé. Lisez les instructions de sécurité.
Dieses Gerät darf nur von einem anerkannten Installateur angeschlossen werden! Bitte lesen Sie die Sicherheitsbestimmungen.

Vorbereidingen voor montage/Preparations for installation
Préparation avant installation/Vorbereitung der Montage

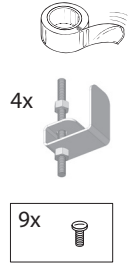
Gebruikte pictogrammen/Pictograms used
Pictogrammes utilisés/Verwendete Piktogramme



Belangrijk om te weten/Important information
Important à savoir/Wichtig zu wissen



Elektrische aansluiting/Electrical connection
Branchement électrique/Elektrische anschluss



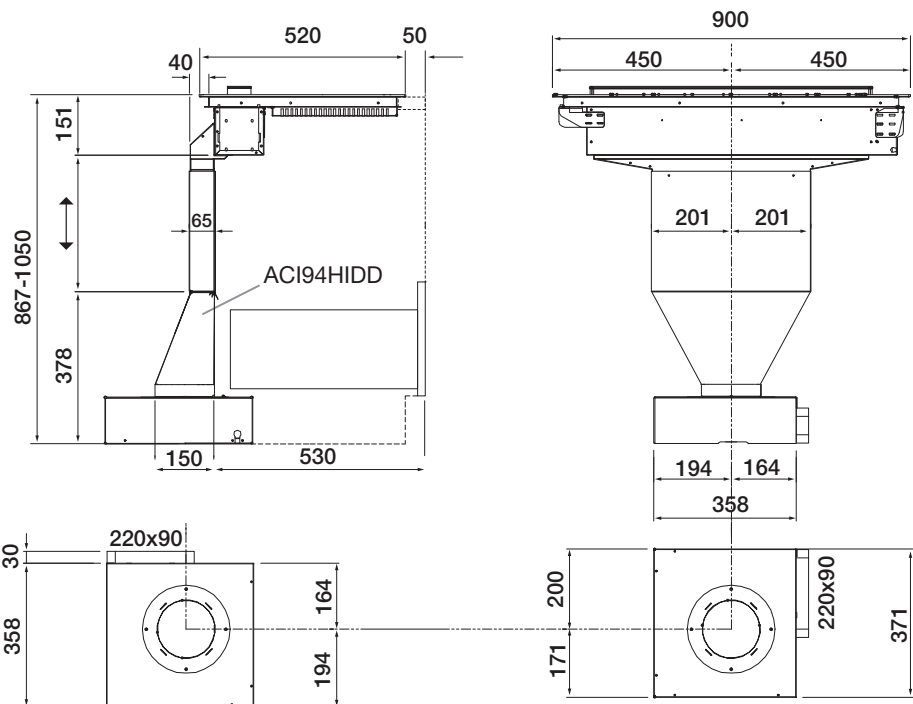
Dit toestel moet altijd geaard zijn/This appliance must be earthed
Cet appareil doit être mis à la terre/Dieses Gerät muß jederzeit geerdet sein

De elektrische aansluiting moet voldoen aan de nationale en lokale voorschriften.
 The electrical connection must comply with national and local regulations.
 Le branchement électrique doit satisfaire aux prescriptions nationales et locales.
 Der elektrische Anschluß muß den nationalen und kommunalen Vorschriften entsprechen.

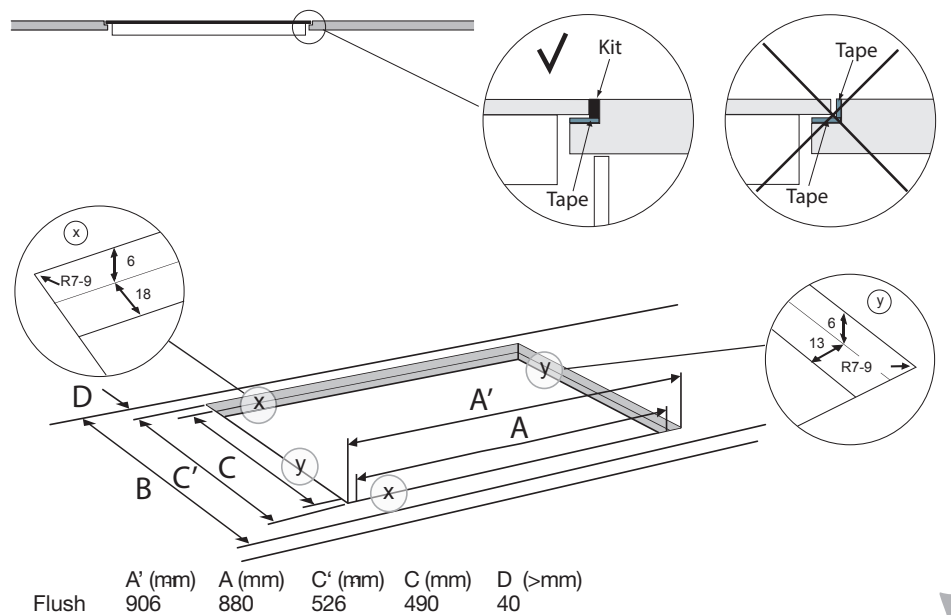
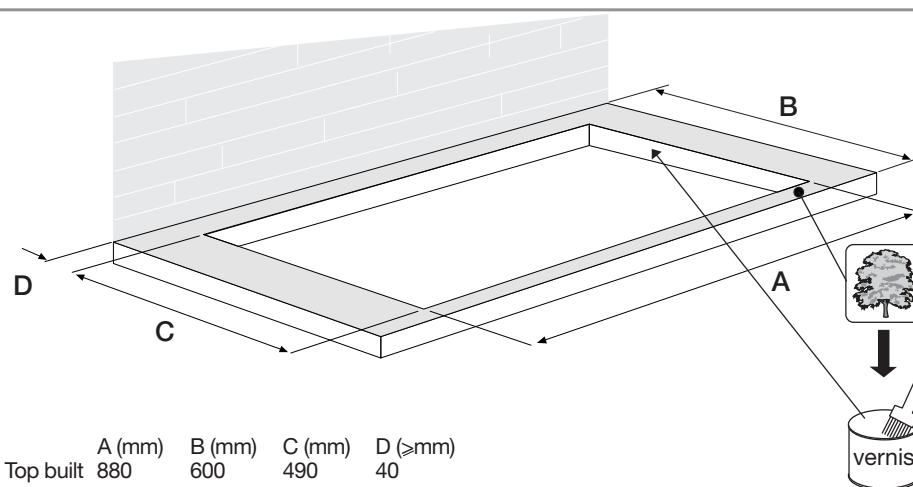
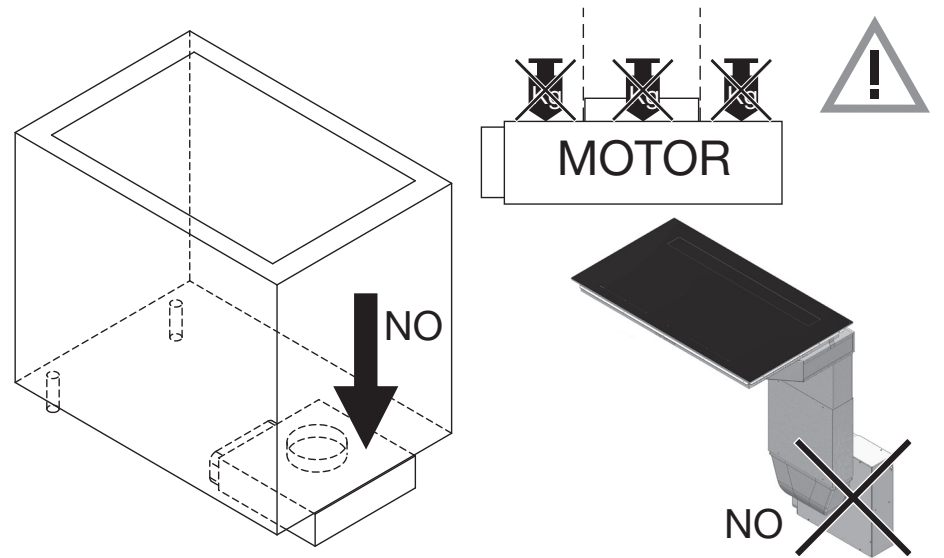
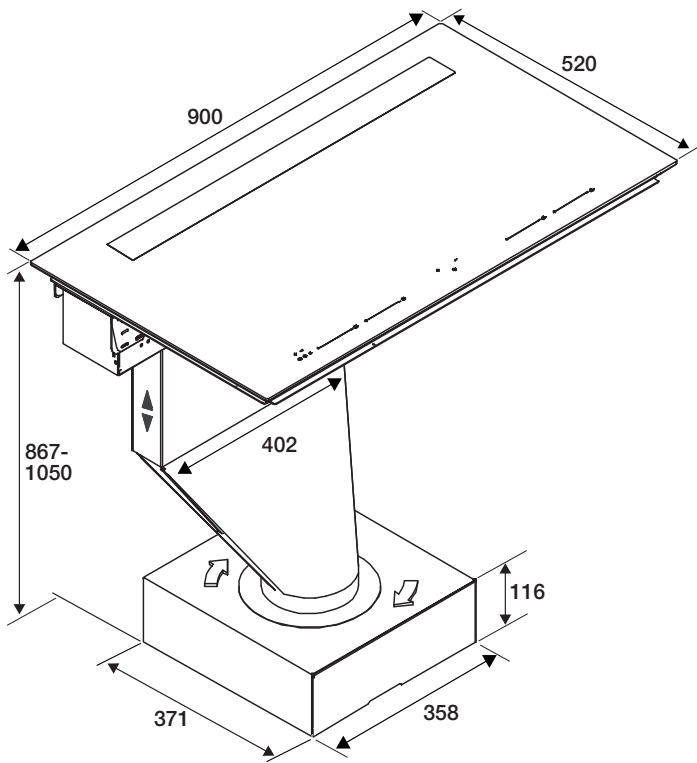
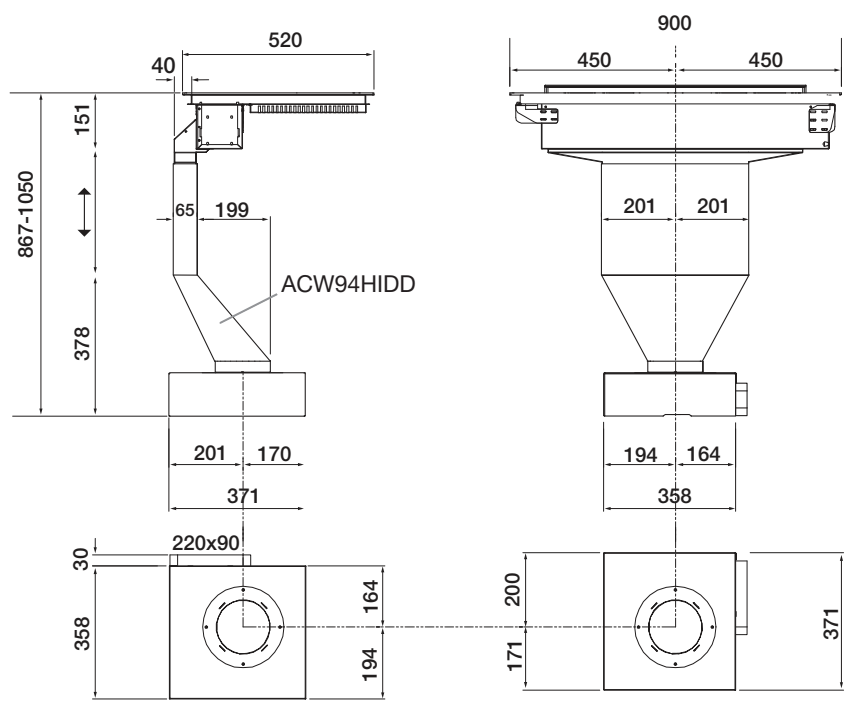
Aansluitwaarden/Connected load/Charge connectée/Anschlussleistung

L1 (W)	L2 (W)	L3 (W)	Total load hob (W)	Total load hood (W)
3700	3700		7400	190

Eilandopstelling/Island setup/Configuration de l'île/Insel aufbau



Wandopstelling/Wall setup/Configuration murale/Wandaufbau





Elektrische aansluiting/Electrical connection/Branchement électrique/Elektrische anschluss

Raadpleeg de aansluitschema's op de achterzijde van het toestel/Maak de nodige doorverbindingen op het aansluitblok!

Consult the wiring diagrams on the back of the appliance/Make the required connections on the connecting block.

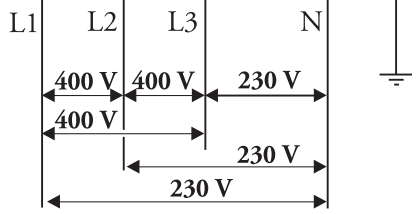
Consultez les schémas de raccordement situés derrière l'appareil/Effectuez les connexions nécessaires sur le bloc de raccordement !

Beachten Sie das Anschlussdiagramm auf der Rückseite des Geräts/Stellen Sie die erforderlichen Anschlussverbindungen am Anschlussblock her!

3N 380-415V 50/60Hz - 3x 16A
3 fase - 1 nul / 3 phases - 1 neutral/
3 Phasen- 1 Nullanschluss / 3 phases et un neutre

Aderdoorsnede
Aderquerschnitt
Cross sectional area
fil diamètre

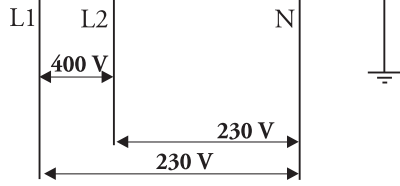
5x1,5 mm²



2N 380-415V 50/60Hz - 2x 16A
2 fase - 1 nul / 2 phases - 1 neutral
2 Phasen - 1 Nullanschluss / 2 phases et 1 neutre

Aderdoorsnede
Aderquerschnitt
Cross sectional area
fil diamètre

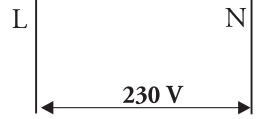
4x1,5 mm²



1N 220-240V 50/60Hz - 1x 32A
1 fase - 1 nul / 1 phase - 1 neutral
1 Phase - 1 Nullanschluss / 1 phase et 1 neutre

Aderdoorsnede
Aderquerschnitt
Cross sectional area
fil diamètre

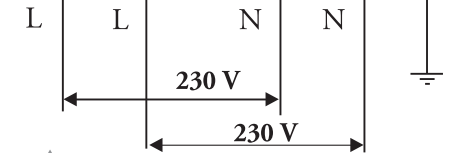
3x4 mm²



2-2N 230V 50Hz - 2x 16A
2 fase - 2 nullen / 2 phases - 2 neutral
2 Phasen - 2 Nullanschlusse / 2 phases et 2 neutres

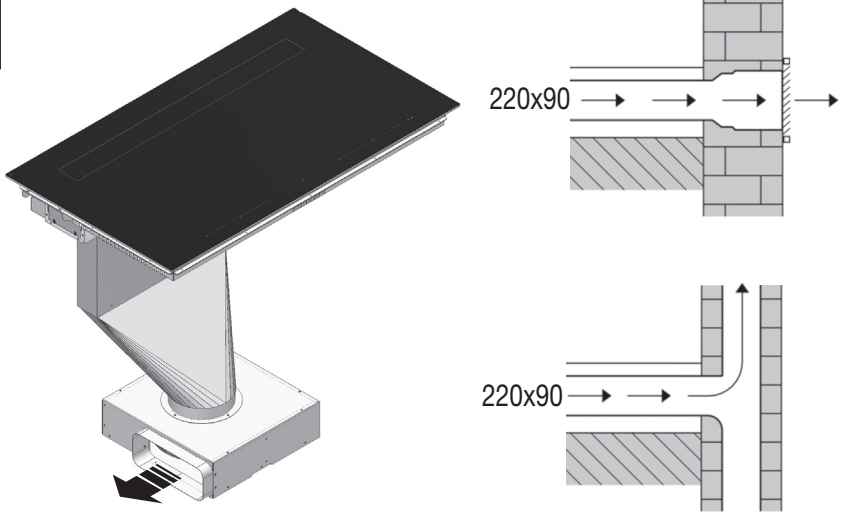
Aderdoorsnede
Aderquerschnitt
Cross sectional area
fil diamètre

5x1,5 mm²



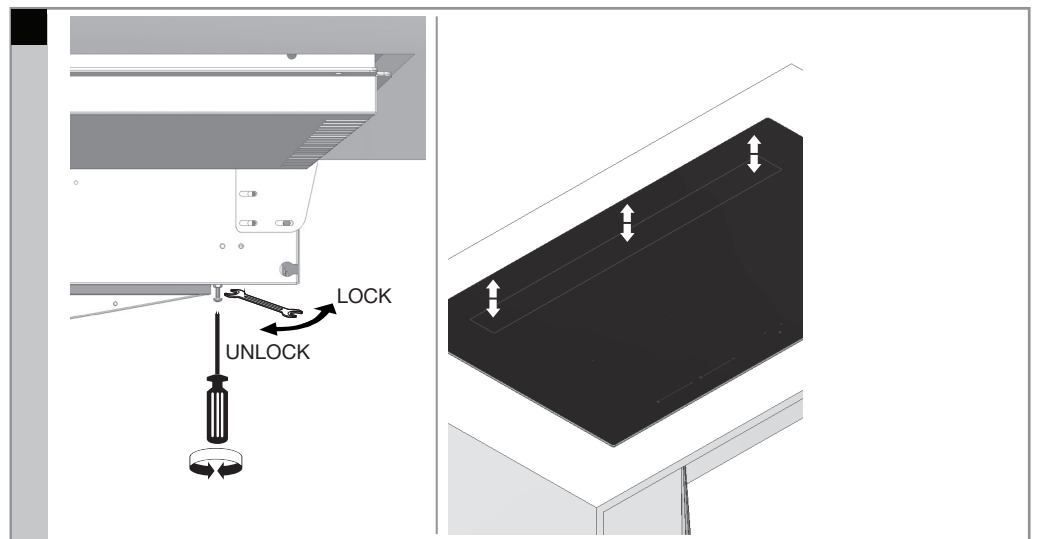
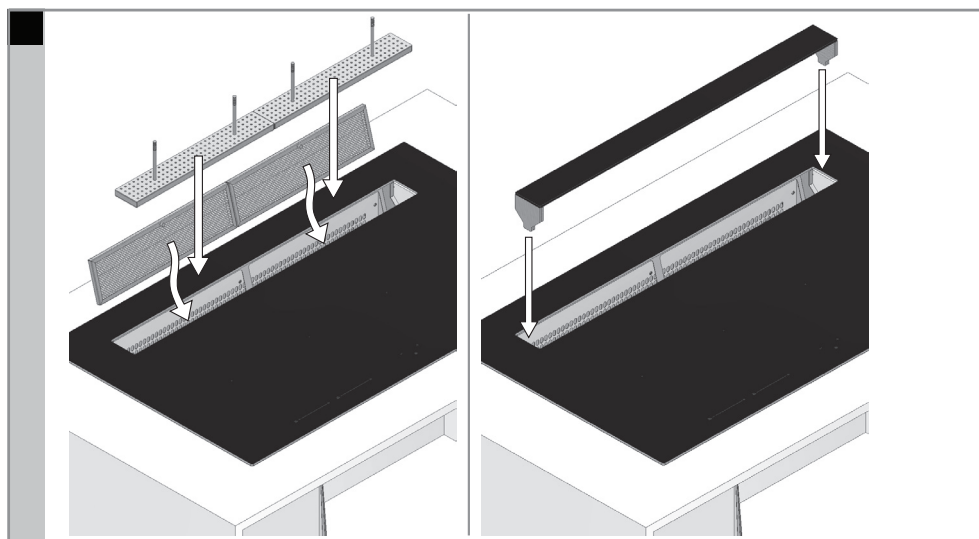
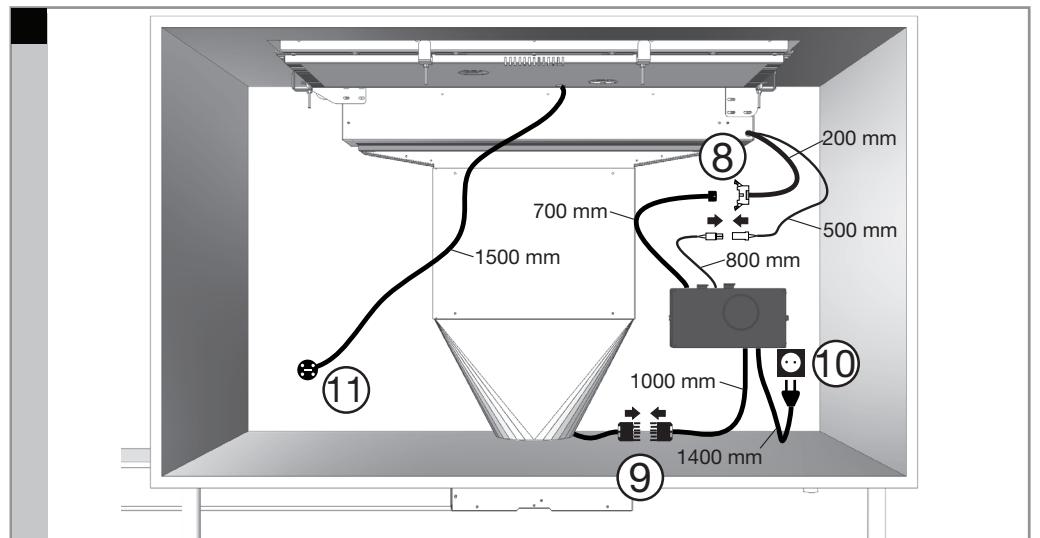
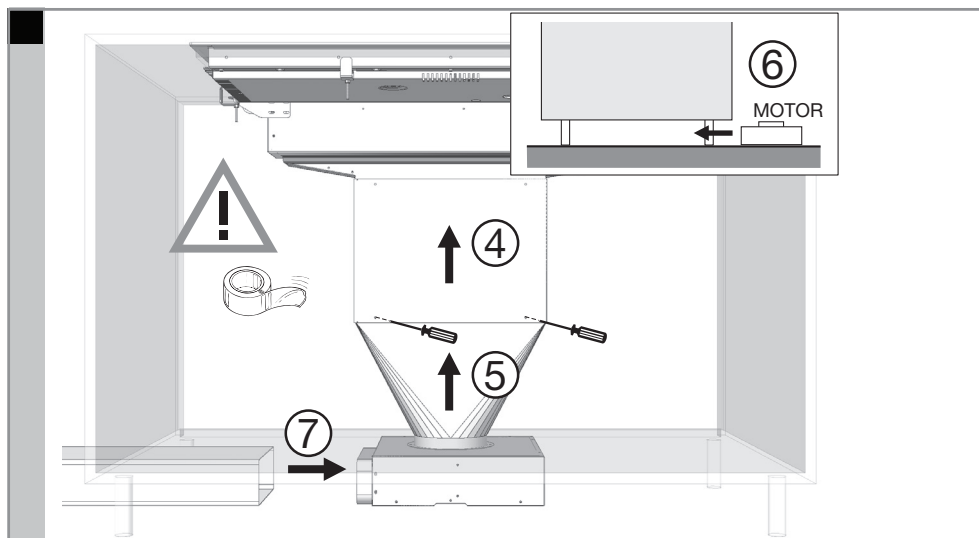
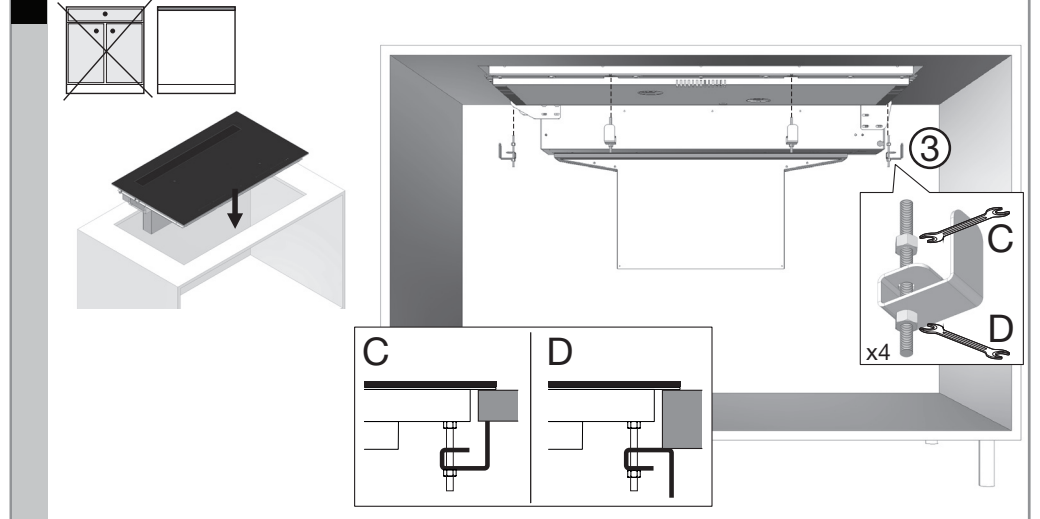
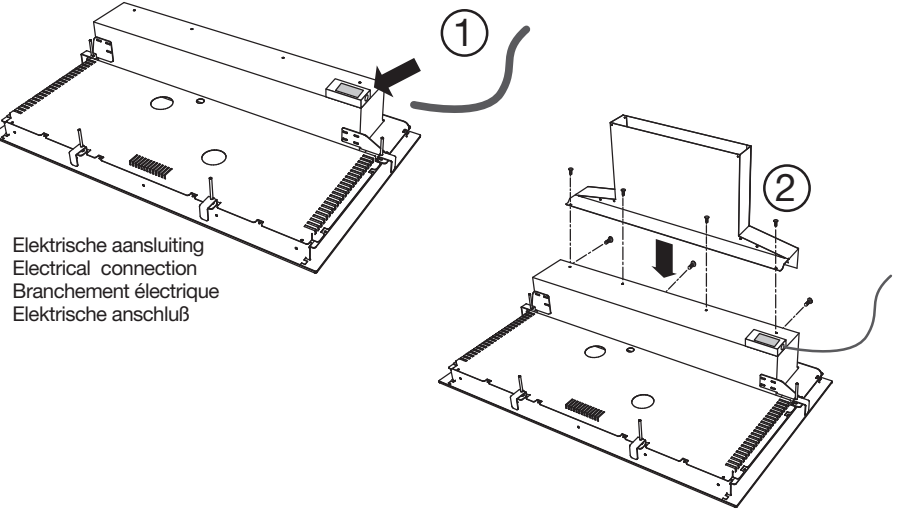
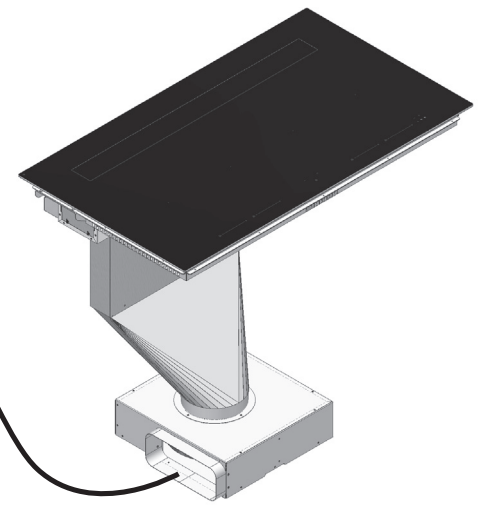
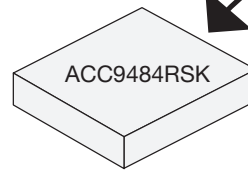
⚠ only NL/alleen NL

A



B

Recirculatie
Recirculation
Rezirkulation



673717