

## Inductiekookplaat met Celsius°Cooking™ (90 cm)



HI29572SVL matzwart

### Uitvoering

- matzwart
- vitro-keramisch glas (slijt- en krasvast) met matzwarte zijprofielen
- opbouw
- 2 Bridge Induction zones
- Iris Slide Control® 2.0

### Kookzones

- 5 kookzones:
- links: Ø 26,0 cm / 50-3700 W
- middenvoor/middenachter: 19,5 x 22,0 cm / 40 - 3700 W
- rechtsvoor/rechtsachter: 19,5 x 22,0 cm / 40 - 3700 W
- door twee Bridge Induction zones aan elkaar te koppelen ontstaat er één grote kookzone van 22,0 x 39,0 cm

### Bediening

- Iris Slide Control® 2.0: amberkleurige Direct Touch Slider per zone
- 13 vermogensstanden inclusief boostfunctie op alle kookzones
- automatische pan herkenning: kookzone kan gelijk bediend worden na het plaatsen van een pan
- automatische Bridge herkenning: twee zones worden automatisch gekoppeld en flexzone kan gelijk bediend worden na het plaatsen van een grill- of teppanyaki plaat
- Celsius°Cooking™: op de graad nauwkeurig koken met 3 unieke kookfuncties
- PlusMenu: voorinstelde kookprogramma's met temperatuurbereik
- timer en stopwatch per zone
- pan verplaats functie: verplaats alle instellingen van een zone mee naar de nieuwe zone
- Recall functie: kookinstellingen zijn eenvoudig op te roepen na uitschakeling kookplaat
- pauzefunctie

### Celsius°Cooking™

- Op de graad nauwkeurig koken met 3 unieke kookfuncties met Celsius°Cooking™ accessoires
  - Hestan Cue Programs: drie kooktechnieken die je zelf op de graad nauwkeurig in kan stellen: Slow Cooking, Sous Vide, koken, bakken en grillen
  - Hestan Cue app: interactieve recepten die je stap-voor-stap begeleiden in de bereiding van je gerecht op temperatuur
  - Monitoring functie: kook in standen en houd direct de temperatuur in de gaten

### Connectiviteit

- Hob-2-Hood functie\*: communicatie tussen kookplaat en afzuigkap
  - Synchrostart, -stop en -control: automatisch aansturen van een connected afzuigkap
  - verlichting en standen te bedienen via inductiekookplaat
  - reinigingsindicatie vetfilter
- ConnectLife: WiFi connectie met de ConnectLife app voor inzicht en controle. Beschikbare functies: status monitoring op afstand, uitzetten op afstand, FAQ, handleiding en service

\*Specificaties alleen van toepassing i.c.m. ATAG afzuigkappen welke ook de Hob-2-Hood functionaliteit hebben.

### Veiligheid

- centrale aan/uit schakelaar
- automatisch uit bij oververhitting
- automatische kookduurbegrenzing
- restwarmte indicatie
- kinderslot
- pandetectie: geen pan, geen vermogen

Zie volgende pagina voor meer specificaties

### Toebehoren

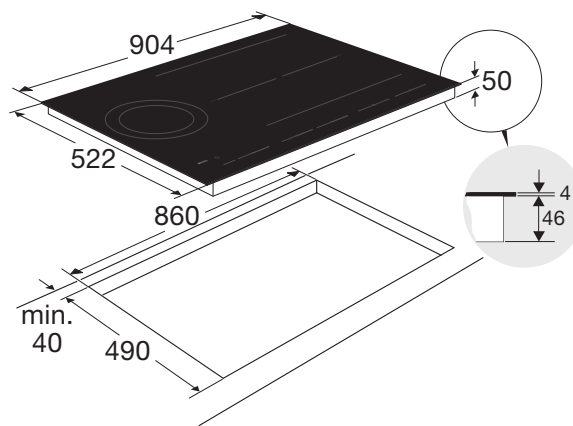
- Celsius°Cooking™ Probe (APR13S)

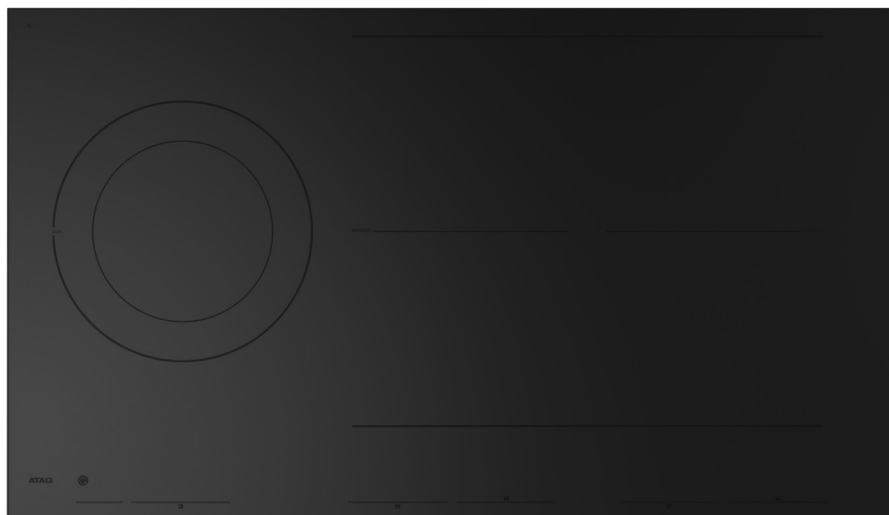
### Technische specificaties

- inbouwmaten (hxbxd): 46 x 860 x 490 mm
- advies aansluitwaarde: 11.040 W
- powermanagement beschikbaar om op 2 en 3-fasen aan te sluiten

### Accessoires

- ACP13S Celsius°Cooking™ Chef's pot
- AFP13S Celsius°Cooking™ bakpan
- TY2240 Teppan Yaki bakplaat
- GP2240 Grillplaat
- HPS304 4-delige pannenset





## HI29572SVL

### Inductiekookplaat met Celsius°Cooking™ (90 cm)

#### EU Productinformatie / EU Product Fiche / EU Produktdatenblatt / EU Fiche Produit selon

NL	EN	DE	FR		
<b>Model Identificatie</b>	<b>Type of model</b>	<b>Identifizierung des Modells</b>	<b>Identification du modèle</b>		HI29572SVL/A01
Type kookplaat	Type of hob	Kochfeld-Typ	Type de table de cuisson	EE / EC	elektrisch
Aantal kookzones en/of - gebieden	Number of cooking zones and/or areas	Anzahl Kochzonen und/oder -flächen	Nombre de zones de cuisson		5
Verwarmingstechnologie	Heating technology	Erwärmungsmethoden	Technique de chauffe		
Inductie	Induction	Induktion	Induction		•
Keramisch	Ceramic	Ceran	Vitrocéramique		-
Vaste kookplaten	Solid plates	Feste Kochfelder	Table de cuisson fixes		-
Cirkelvorming kookzones. Diameter van nuttig elektrisch verwarmde kookoppervlakte afgerond tot op 5 mm.	Circular cooking zones. Diameter of useful electrically heated cooking surface rounded to the nearest 5 mm.	Kreisförmige Kochzonen. Durchmesser sinnvoll elektrisch beheizter Kochfläche, auf 5 mm abgerundet.	Zones de cuisson circulaires. Diamètre de la surface de cuisson utile chauffée arrondi aux 5 mm.	Ø cm	
Links	Left	Links	Gauche	Ø cm	26,0 / 50-3700
Links voor	Front left	Vorne links	Devant à gauche	Ø cm	
Links achter	Rear left	Hinten links	Derrière à gauche	Ø cm	
Midden	Middle	Mitte	Au Milieu	Ø cm	
Midden voor	Middle front	Vorne Mitte	Au milieu devant	Ø cm	40-3700
Midden achter	Middel rear	Hinten Mitte	Au milieu derrière	Ø cm	40-3700
Rechts	Right	Rechts	Droite	Ø cm	
Rechts voor	Front right	Vorne rechts	Devant à droite	Ø cm	40 - 3700
Rechts achter	Rear right	Hinten rechts	Derrière à droite	Ø cm	40 - 3700
<b>Energie-efficiëntie per brander</b>	<b>Energy efficiency per burner</b>	<b>Energieeffizienz pro brenner</b>	<b>Efficacité énergétique par brûleur</b>		
Links	Left	Links	Gauche	EC	173,5 Wh/kg
Links voor	Front left	Vorne links	Devant à gauche	EC	Wh/kg
Links achter	Rear left	Hinten links	Derrière à gauche	EC	Wh/kg
Midden	Middle	Mitte	Au Milieu	EC	Wh/kg
Midden voor	Middle front	Vorne Mitte	Au milieu devant	EC	184,4 Wh/kg
Midden achter	Middel rear	Hinten Mitte	Au milieu derrière	EC	192,1 Wh/kg
Rechts	Right	Rechts	Droite	EC	Wh/kg
Rechts voor	Front right	Vorne rechts	Devant à droite	EC	186,2 Wh/kg
Rechts Achter	Rear right	Hinten rechts	Derrière à droite	EC	184,4 Wh/kg
Energieverbruik van de kookplaat, berekend per kg	Energy consumption per cooking zone, calculated per kg	Energieverbrauch des Kochfeldes, berechnet pro kg	Consommation d'énergie de la table de cuisson, calculée par kg	EC	184,1 Wh/kg

**EU Productinformatie / EU Product Fiche / EU Produktdatenblatt / EU Fiche Produit selon**

NL	EN	DE	FR			
Niet-cirkelvorming kookzones. Lengte en breedte van nuttig elektrisch verwarmde kookoppervlakte afgerond tot op 5 mm.	Non-circular cooking zones. Length and width of useful electrically heated cooking surface rounded to the nearest 5 mm.	Nicht-kreisförmige Kochzonen. Länge und Breite sinnvoll elektrisch beheizter Kochfläche, auf 5 mm abgerundet.	Zones de cuisson non circulaires. Longueur et largeur de la surface de cuisson utile chauffée arrondies aux 5 mm.	B x L W x L B x L L x L		
Links	Left	Links	Gauche	B/B/W/L L/L/L/L		cm cm
Links voor	Front left	Vorne links	Devant à gauche	B/B/W/L L/L/L/L		cm cm
Links achter	Rear left	Hinten links	Derrière à gauche	B/B/W/L L/L/L/L		cm cm
Midden	Middle	Mitte	Au Milieu	B/B/W/L L/L/L/L		cm cm
Midden voor	Middle front	Vorne Mitte	Au milieu devant	B/B/W/L L/L/L/L	22,0 19,5	cm cm
Midden achter	Middel rear	Hinten Mitte	Au milieu derrière	B/B/W/L L/L/L/L	19,5 22,0	cm cm
Rechts	Right	Rechts	Droite	B/B/W/L L/L/L/L		cm cm
Rechts voor	Front right	Vorne rechts	Devant à droite	B/B/W/L L/L/L/L	19,5 22,0	cm cm
Rechts Achter	Rear right	Hinten rechts	Derrière à droite	B/B/W/L L/L/L/L	19,5 22,0	cm cm