

Inductiekookplaat met Bridge Induction (80 cm)



HI08471EV zwart glas

Uitvoering

- 1 Bridge Induction zone
- vitro-keramisch glas (slijt- en krasvast)
- tweekleurige zone bedrukking

Kookzones

- 4 kookzones:
 - linksvoor: Ø 275 mm / 50 - 3000 W
 - linksachter: Ø 145 mm / 50 - 1850 W
 - rechtsvoor: 190 x 210 mm / 50 - 3000 W
 - rechtsachter: 190 x 210 mm / 50 - 3000 W
- door twee Bridge Induction zones aan elkaar te koppelen ontstaat er één grote kookzone van 21 x 39 cm / 50 - 3700 W

Bediening

- Direct Slide control
- 10 vermogensstanden inclusief boostfunctie op alle kookzones (LED indicatie)
- automatische panherkenning
- Auto Bridge functie
- pan verplaats functie: instellingen meenemen naar andere zone
- warmhoud functie
- grill functie: speciale functie voor Teppan Yaki of grillplaat

- Recall functie: kookinstellingen zijn eenvoudig op te roepen na uitschakeling kookplaat
- pauzefunctie
- automatische (aan)kookfunctie
- timer op elke zone met uitschakelfunctie bij het verstrijken van de ingestelde kookduur. Ook te gebruiken als stand-alone kookwekker

Veiligheid

- centrale aan/uit schakelaar
- automatisch uit bij oververhitting
- automatische kookduurbegrenzing
- restwarmte indicatie
- kinderslot

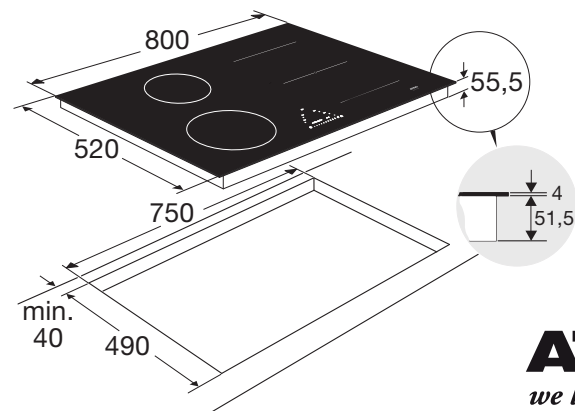
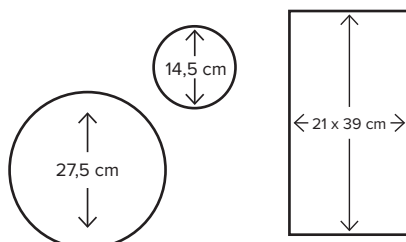
Technische specificaties

- inbouwdiepte: 51,5 mm
- aansluitwaarde: 7400 W
- door slim powermanagement 1- of 2-fasen aansluiting mogelijk

Accessoires

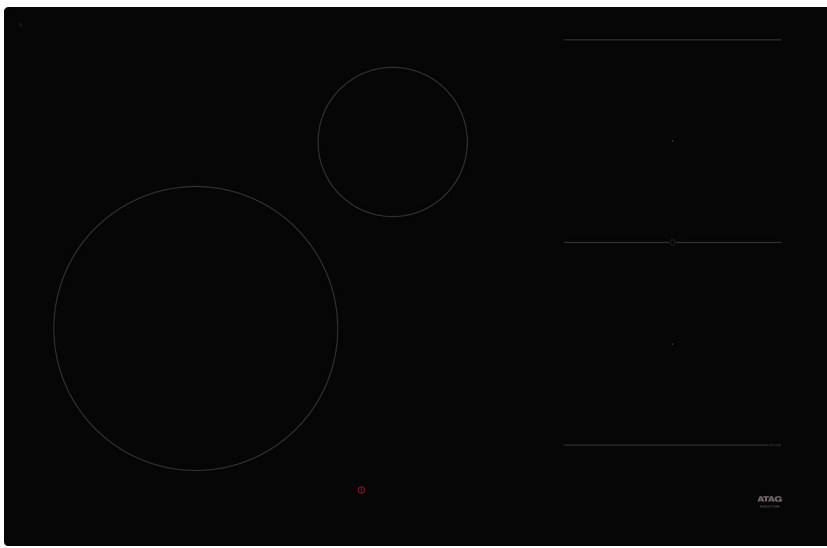
HPS304	4-delige RVS pannenset
GP2240	Grillplaat
TY2240	Teppan Yaki bakplaat
BS2535	Braadslede

Kookzones



EANnr: 8715393237002

ATAG
we love to cook



ATAG
we love to cook

HI08471EV

Inductiekookplaat met Bridge Induction (80 cm)

EU Productinformatie / EU Product Fiche / EU Produktdatenblatt / EU Fiche Produit selon

NL	EN	DE	FR		HI08471EV
Model Identificatie	Type of model	Identifizierung des Modells	Identification du modèle		HI08471EV/A01
Type kookplaat	Type of hob	Kochfeld-Typ	Type de table de cuisson	EE / EC	elektrisch
Aantal kookzones en/of - gebieden	Number of cooking zones and/or areas	Anzahl Kochzonen und/oder -flächen	Nombre de zones de cuisson		4
Verwarmingstechnologie	Heating technology	Erwärmungsmethoden	Technique de chauffe		
Inductie	Induction	Induktion	Induction		•
Keramisch	Ceramic	Ceran	Vitrocéramique		-
Vaste kookplaten	Solid plates	Feste Kochfelder	Table de cuisson fixes		-
Cirkelvorming kookzones. Diameter van nuttig elektrisch verwarmde kookoppervlakte afgerond tot op 5 mm.	Circular cooking zones. Diameter of useful electrically heated cooking surface rounded to the nearest 5 mm.	Kreisförmige Kochzonen. Durchmesser sinnvoll elektrisch beheizter Kochfläche, auf 5 mm abgerundet.	Zones de cuisson circulaires. Diamètre de la surface de cuisson utile chauffée arrondi aux 5 mm.	Ø mm/W	
Links	Left	Links	Gauche	Ø mm/W	
Links voor	Front left	Vorne links	Devant à gauche	Ø mm/W	275 / 50-3000
Links achter	Rear left	Hinten links	Derrière à gauche	Ø mm/W	145 / 50-1850
Midden	Middle	Mitte	Au Milieu	Ø mm/W	
Midden voor	Middle front	Vorne Mitte	Au milieu devant	Ø mm/W	
Midden achter	Middel rear	Hinten Mitte	Au milieu derrière	Ø mm/W	
Rechts	Right	Rechts	Droite	Ø mm/W	
Rechts voor	Front right	Vorne rechts	Devant à droite	Ø mm/W	
Rechts achter	Rear right	Hinten rechts	Derrière à droite	Ø mm/W	
Energie-efficiëntie per brander	Energy efficiency per burner	Energieeffizienz pro brenner	Efficacité énergétique par brûleur		
Links	Left	Links	Gauche	EC	
Links voor	Front left	Vorne links	Devant à gauche	EC	196,5
Links achter	Rear left	Hinten links	Derrière à gauche	EC	170,9
Midden	Middle	Mitte	Au Milieu	EC	
Midden voor	Middle front	Vorne Mitte	Au milieu devant	EC	
Midden achter	Middel rear	Hinten Mitte	Au milieu derrière	EC	
Rechts	Right	Rechts	Droite	EC	
Rechts voor	Front right	Vorne rechts	Devant à droite	EC	188
Rechts Achter	Rear right	Hinten rechts	Derrière à droite	EC	188
Energieverbruik van de kookplaat, berekend per kg	Energy consumption per cooking zone, calculated per kg	Energieverbrauch des Kochfeldes, berechnet pro kg	Consommation d'énergie de la table de cuisson, calculée par kg	EC	185,9

In accordance with Regulation No. 66/2014 EU measures for the implementation of Directive 2009/125/EC, the performance (EC zones) was calculated according to EN 30-2-1 last review.

EU Productinformatie / EU Product Fiche / EU Produktdatenblatt / EU Fiche Produit selon

NL	EN	DE	FR			
Niet-cirkelvorming kookzones. Lengte en breedte van nuttig elektrisch verwarmde kookoppervlakte afgerond tot op 5 mm.	Non-circular cooking zones. Length and width of useful electrically heated cooking surface rounded to the nearest 5 mm.	Nicht-kreisförmige Kochzonen. Länge und Breite sinnvoll elektrisch beheizter Kochfläche, auf 5 mm abgerundet.	Zones de cuisson non circulaires. Longueur et largeur de la surface de cuisson utile chauffée arrondies aux 5 mm.	B x L W x L B x L L x L		
Links	Left	Links	Gauche	B/B/W/L L/L/L/L		mm mm
Links voor	Front left	Vorne links	Devant à gauche	B/B/W/L L/L/L/L		mm mm
Links achter	Rear left	Hinten links	Derrière à gauche	B/B/W/L L/L/L/L		mm mm
Midden	Middle	Mitte	Au Milieu	B/B/W/L L/L/L/L		mm mm
Midden voor	Middle front	Vorne Mitte	Au milieu devant	B/B/W/L L/L/L/L		mm mm
Midden achter	Middel rear	Hinten Mitte	Au milieu derrière	B/B/W/L L/L/L/L		mm mm
Rechts	Right	Rechts	Droite	B/B/W/L L/L/L/L		mm mm
Rechts voor	Front right	Vorne rechts	Devant à droite	B/B/W/L L/L/L/L	210 190	mm mm
Rechts Achter	Rear right	Hinten rechts	Derrière à droite	B/B/W/L L/L/L/L	210 190	mm mm