

Inductiekookplaat met Bridge Induction (70 cm)



HI07471EV zwart glas

Uitvoering

- 2 Bridge Induction zones
- vitro-keramisch glas (slijt- en krasvast)
- tweekleurige zone bedrukking

Kookzones

- 4 kookzones:
- linksvoor: 190 x 210 mm / 50 - 3000 W
- linksachter: 190 x 210 mm / 50 - 3000 W
- rechtsvoor: 190 x 210 mm / 50 - 3000 W
- rechtsachter: 190 x 210 mm / 50 - 3000 W
- door twee Bridge Induction zones aan elkaar te koppelen ontstaat er één grote kookzone van 21 x 39 cm / 50 - 3700 W

Bediening

- Direct Slide control
- 10 vermogensstanden inclusief boostfunctie op alle kookzones (LED indicatie)
- automatische panherkenning
- Auto Bridge functie
- pan verplaats functie: instellingen meenemen naar andere zone
- warmhoud functie
- grill functie: speciale functie voor Teppan Yaki of grillplaat

- Recall functie: kookinstellingen zijn eenvoudig op te roepen na uitschakeling kookplaat
- pauzefunctie
- automatische (aan)kookfunctie
- timer op elke zone met uitschakelfunctie bij het verstrijken van de ingestelde kookduur. Ook te gebruiken als stand-alone kookwekker

Veiligheid

- centrale aan/uit schakelaar
- automatisch uit bij oververhitting
- automatische kookduurbegrenzing
- restwarmte indicatie
- kinderslot

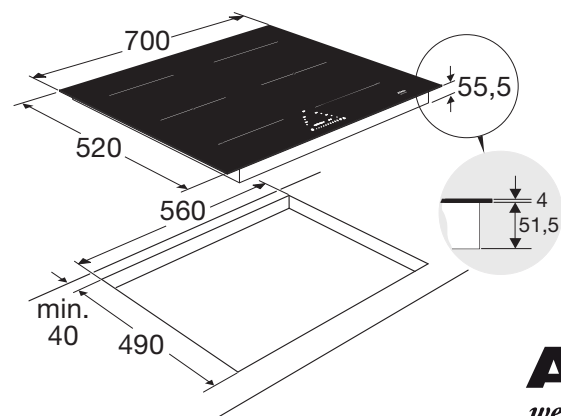
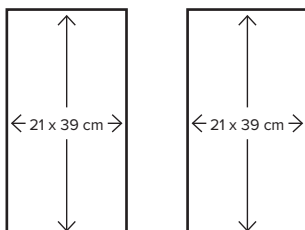
Technische specificaties

- inbouwdiepte: 51,5 mm
- aansluitwaarde: 7400 W
- door slim powermanagement 1- of 2-fasen aansluiting mogelijk

Accessoires

| | |
|--------|------------------------|
| HPS304 | 4-delige RVS pannenset |
| GP2240 | Grillplaat |
| TY2240 | Teppan Yaki bakplaat |
| BS2535 | Braadslede |

Kookzones



HI07471EV

Inductiekookplaat met Bridge Induction (70 cm)

EU Productinformatie / EU Product Fiche / EU Produktdatenblatt / EU Fiche Produit selon

| NL | EN | DE | FR | | HI07471EV |
|---|---|--|--|---------|----------------------|
| Model Identificatie | Type of model | Identifizierung des Modells | Identification du modèle | | HI07471EV/A01 |
| Type kookplaat | Type of hob | Kochfeld-Typ | Type de table de cuisson | EE / EC | elektrisch |
| Aantal kookzones en/of - gebieden | Number of cooking zones and/or areas | Anzahl Kochzonen und/oder -flächen | Nombre de zones de cuisson | | 4 |
| Verwarmingstechnologie | Heating technology | Erwärmungsmethoden | Technique de chauffe | | |
| Inductie | Induction | Induktion | Induction | | • |
| Keramisch | Ceramic | Ceran | Vitrocéramique | | - |
| Vaste kookplaten | Solid plates | Feste Kochfelder | Table de cuisson fixes | | - |
| | | | | | |
| Cirkelvorming kookzones. Diameter van nuttig elektrisch verwarmde kookoppervlakte afgerond tot op 5 mm. | Circular cooking zones. Diameter of useful electrically heated cooking surface rounded to the nearest 5 mm. | Kreisförmige Kochzonen. Durchmesser sinnvoll elektrisch beheizter Kochfläche, auf 5 mm abgerundet. | Zones de cuisson circulaires. Diamètre de la surface de cuisson utile chauffée arrondi aux 5 mm. | Ø mm/W | |
| Links | Left | Links | Gauche | Ø mm/W | |
| Links voor | Front left | Vorne links | Devant à gauche | Ø mm/W | |
| Links achter | Rear left | Hinten links | Derrière à gauche | Ø mm/W | |
| Midden | Middle | Mitte | Au Milieu | Ø mm/W | |
| Midden voor | Middle front | Vorne Mitte | Au milieu devant | Ø mm/W | |
| Midden achter | Middel rear | Hinten Mitte | Au milieu derrière | Ø mm/W | |
| Rechts | Right | Rechts | Droite | Ø mm/W | |
| Rechts voor | Front right | Vorne rechts | Devant à droite | Ø mm/W | |
| Rechts achter | Rear right | Hinten rechts | Derrière à droite | Ø mm/W | |
| | | | | | |
| Energie-efficiëntie per brander | Energy efficiency per burner | Energieeffizienz pro brenner | Efficacité énergétique par brûleur | | |
| Links | Left | Links | Gauche | EC | |
| Links voor | Front left | Vorne links | Devant à gauche | EC | 186,4 |
| Links achter | Rear left | Hinten links | Derrière à gauche | EC | 159,5 |
| Midden | Middle | Mitte | Au Milieu | EC | |
| Midden voor | Middle front | Vorne Mitte | Au milieu devant | EC | |
| Midden achter | Middel rear | Hinten Mitte | Au milieu derrière | EC | |
| Rechts | Right | Rechts | Droite | EC | |
| Rechts voor | Front right | Vorne rechts | Devant à droite | EC | 188 |
| Rechts Achter | Rear right | Hinten rechts | Derrière à droite | EC | 188 |
| Energieverbruik van de kookplaat, berekend per kg | Energy consumption per cooking zone, calculated per kg | Energieverbrauch des Kochfeldes, berechnet pro kg | Consommation d'énergie de la table de cuisson, calculée par kg | EC | 180,5 |

EU Productinformatie / EU Product Fiche / EU Produktdatenblatt / EU Fiche Produit selon

| NL | EN | DE | FR | | | |
|--|--|--|--|----------------------------------|------------|----------|
| Niet-cirkelvorming kookzones. Lengte en breedte van nuttig elektrisch verwarmde kookoppervlakte afgerond tot op 5 mm. | Non-circular cooking zones. Length and width of useful electrically heated cooking surface rounded to the nearest 5 mm. | Nicht-kreisförmige Kochzonen. Länge und Breite sinnvoll elektrisch beheizter Kochfläche, auf 5 mm abgerundet. | Zones de cuisson non circulaires. Longueur et largeur de la surface de cuisson utile chauffée arrondies aux 5 mm. | B x L W x L B x L L x L | | |
| Links | Left | Links | Gauche | B/B/W/L L/L/L/L | | mm mm |
| Links voor | Front left | Vorne links | Devant à gauche | B/B/W/L L/L/L/L | 210 190 | mm mm |
| Links achter | Rear left | Hinten links | Derrière à gauche | B/B/W/L L/L/L/L | 210 190 | mm mm |
| Midden | Middle | Mitte | Au Milieu | B/B/W/L L/L/L/L | | mm mm |
| Midden voor | Middle front | Vorne Mitte | Au milieu devant | B/B/W/L L/L/L/L | | mm mm |
| Midden achter | Middel rear | Hinten Mitte | Au milieu derrière | B/B/W/L L/L/L/L | | mm mm |
| Rechts | Right | Rechts | Droite | B/B/W/L L/L/L/L | | mm mm |
| Rechts voor | Front right | Vorne rechts | Devant à droite | B/B/W/L L/L/L/L | 210 190 | mm mm |
| Rechts Achter | Rear right | Hinten rechts | Derrière à droite | B/B/W/L L/L/L/L | 210 190 | mm mm |
| | | | | | | |
| | | | | | | |
| | | | | | | |