

NL Installatievoorschrift
BE Inductiekookplaten

GB Installation instructions
 Induction hobs

DE Installationsanleitung
 Induktionskochfeld

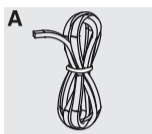
FR Instructions d'installation
BE Plaque de cuisson induction



Dit toestel mag alleen door een erkend installateur worden aangesloten. Lees de veiligheidsvoorschriften.
 Dieses Gerät darf nur von einem anerkannten Installateur angeschlossen werden! Bitte lesen Sie die Sicherheitsbestimmungen.
 The fitting of the appliance should only be carried out by a registered Corgi qualified installer. Please read the safety regulations.
 Cet appareil ne peut être installé que par un technicien gazier agréé. Lisez les instructions de sécurité.

**Vorbereidingen voor montage/Vorbereitung der Montage/Preparations for installation
 Préparation avant installation**

Gebuchte pictogrammen/Verwendete Piktogramme/Pictograms used
 Pictogrammes utilisés

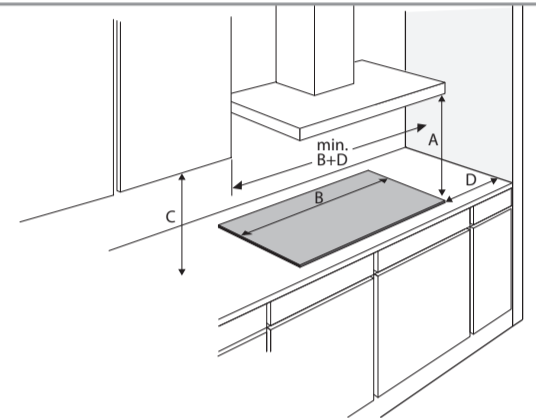


Belangrijk om te weten/Wichtig zu wissen
 Important information/Important à savoir



Elektrische aansluiting/Elektrische anschluss
 Electrical connection/Branchement électrique

Vrije ruimte rondom toestel
 Freier Raum rundum das Gerät
 Free space around appliance
 Espace libre autour de l'appareil



A (mm) C (mm) D (mm)
 min. 650 min. 450 min. 40



Dit toestel moet altijd geaard zijn/Dieses Gerät muß jederzeit geerdet sein
 This appliance must be earthed/Cet appareil doit être mis à la terre

Het apparaat dient niet via een stekkerdoos of verlengsnoer op netspanning te worden aangesloten, aangezien veilig gebruik van het apparaat dan niet langer kan worden gegarandeerd.

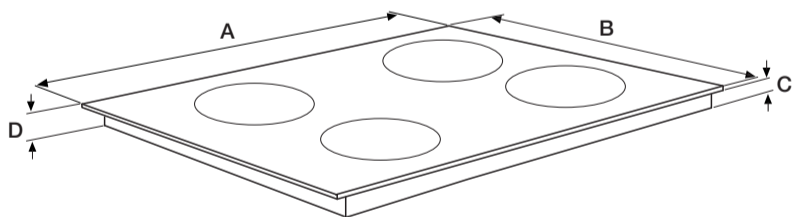
Das Gerät darf nicht über einen Verteiler oder ein Verlängerungskabel an die Stromversorgung angeschlossen werden, da dabei die sichere Verwendung nicht garantiert werden kann.

The equipment should not be connected to the network via a multi-plug socket or extension lead, as the safe use of the equipment can then not be guaranteed.

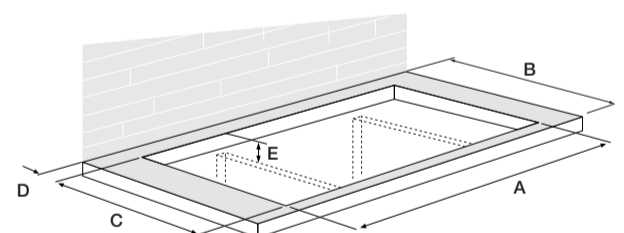
Cet appareil ne doit pas être branché sur le réseau par l'intermédiaire d'une prise multiple ou d'une rallonge. La sécurité d'utilisation de l'appareil ne pourrait alors plus être garantie.

Aansluitwaarden/Anschlussleistung/Connected load/Charge connectée

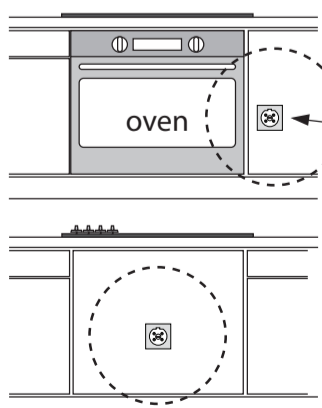
	L1 (W)	L2 (W)	L3 (W)	Total load (W)
HI06471D1	3700			3700



HI06471D1	A (mm)	B (mm)	C (mm)	D (mm)
	600	520	51,5	55,5

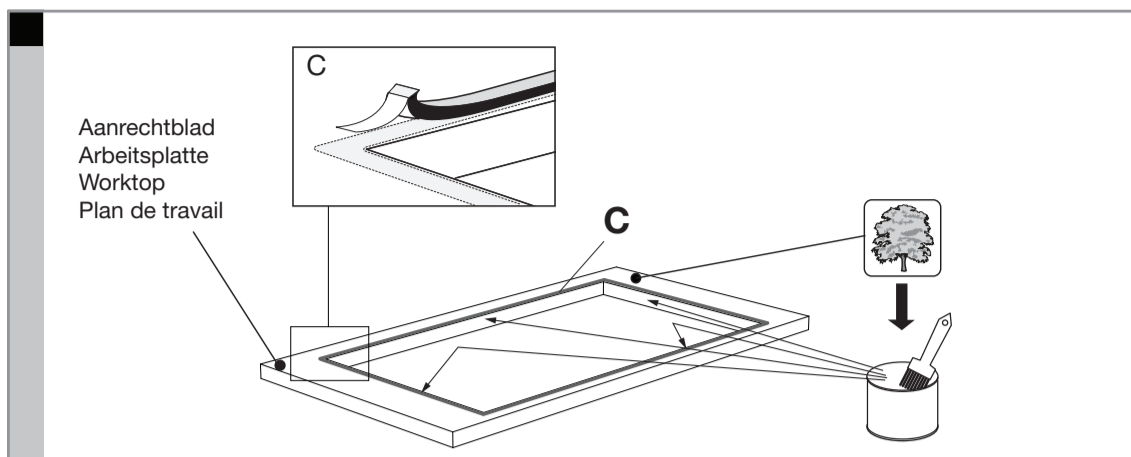


HI06471D1	A (mm)	B (mm)	C (mm)	D (>mm)	E (>mm)
	560	600	490	40	56



Bereikbaarheid!
 Zugänglichkeit!
 Accessibility!
 Accessibilité!

Afdichtband plaatsen/Abdichtband anbringen/Placing sealing tape
 Placement de la bande d'étanchéité/



Beluchting/Belüftung/Ventilation

